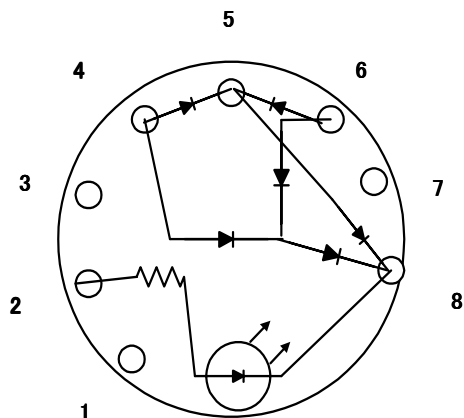


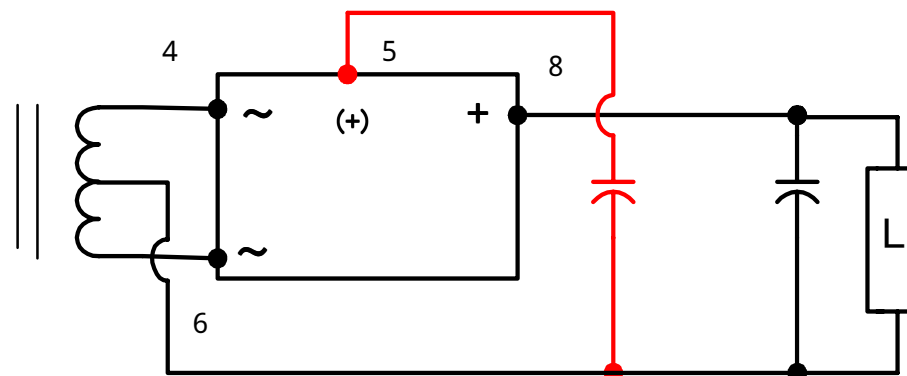
# 2nd generation series of power supply circuit Tube type

## STC80A90UVer STC80A130UVer (Patent pending)

High-tension B for Tube AMP **MAX AC 310V (900V)**、**MAX AC 440V (1300V)**、  
RATING Peak Forward Current 80A Peak Reverse Voltage 900V、1300V、



2nd generation series of power supply circuit



### 特徴

- \* 従来電源回路の宿命、CからDiに切り替わる時、Cの過渡現象、から負荷に電流の供給されない時間帯が存在（毎サイクル2回、推定約950  $\mu$ s、約10%の音声信号の欠落）、第2世代電源モジュールはその部分に電流を供給、**リップルのP-Pを約50~60%改善。電池電源を超える直流の供給が可能になります。**
- \* 従来整流回路に比べ、音声信号の欠落を改善、電源回路のS/N比が改善され**倍音再生（自然界の音）**可能になります。

### 使用条件

- \* **赤字追加コンデンサはメインCの2倍が推奨です。**
- \* 電流定格はチップ電流定格です、実機では取り付け温度環境でパッケージ熱抵抗が変わります、モジュール温度で70以下をおすすめします。

No 5、8、端子に**コンデンサの+側**を接続して使用、**赤字のコンデンサ容量は黒字Cの2倍にして下さい。**No 2、8、はLED点灯用

STC80A90UVer ピーク順電流 80A、耐圧:900V  
**AC max 310V** ¥24,000-  
STC80A130UVer ピーク順電流 80A、耐圧:1300V  
**AC max 440V** ¥26,000-

電流定格はオーディオ用定格

A & R Lab 代表 出川三郎  
住所 〒257-0001 秦野市鶴巻北3-10-23  
TEL、FAX 0463-76-9606