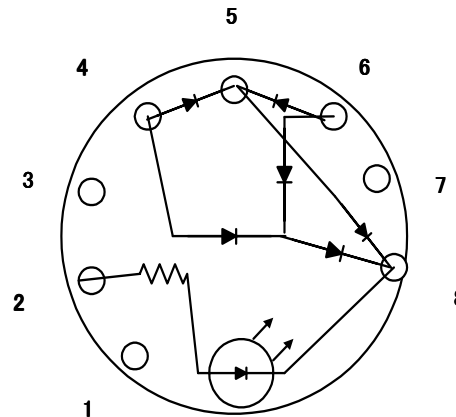


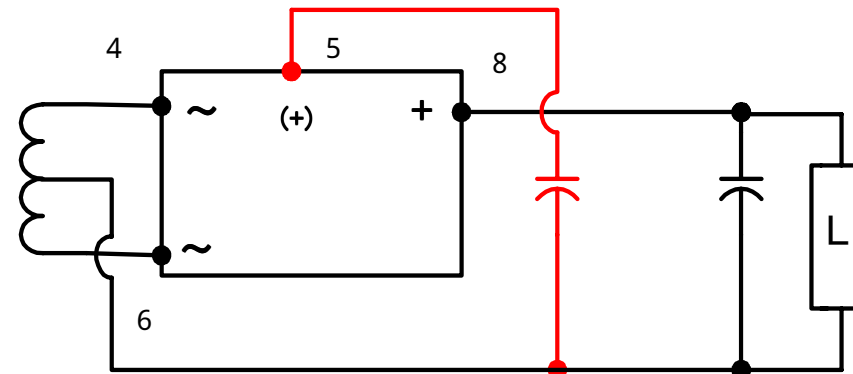
2nd generation series of power supply circuit Tube type

STC24A90UVer STC24A130UVer (Patent pending)

High-tension B for Tube AMP **MAXAC 310V (900V)**、**MAXAC 440V (1300V)**、
 RATING Peak Forward Current 24A Peak Reverse Voltage 900V、1300V、



2nd generation series of power supply circuit



特徴

- * 従来電源回路の宿命、CからDiに切り替わる時、Cの過渡現象、から負荷に電流の供給されない時間帯が存在（毎サイクル2回、推定約950 μ s、約10%の音声信号の欠落）、第2世代電源モジュールはその部分に電流を供給、リップルのP-Pを約50~60%改善。電池電源を超える直流の供給が可能になります。
- * 従来整流回路に比べ、音声信号の欠落を改善、電源回路のS/N比が改善され倍音再生（自然界の音）可能になります。

使用条件

- * 赤字追加コンデンサはメインCの2倍が推奨です。
- * 電流定格はチップ電流定格です、実機では取り付け温度環境でパッケージ熱抵抗が変わります、モジュール温度で70 以下をおすすめします。

使用方法

No 5、8、端子にコンデンサの+側を接続して使用、赤字のコンデンサ容量は黒字Cの2倍にしてください。No 2、8、はLED点灯用

STC24A90UVer ピーク順電流 24A ,耐圧:900V

AC max 310V

STC24A130UVer ピーク順電流 24A ,耐圧:1300V

AC max 440V

STC24A90UVer
標準価格 ¥20,000-
STC24A130UVer
標準価格 ¥22,000-

A & R Lab 代表 出川三郎
住所 〒257-0001 秦野市鶴巻北3-10-23
TEL、FAX 0463-76-9606
mail : sdegawa@mvd.biglobe.ne.jp