

## 2nd generation series of power supply circuit module

BC24A22HVer AC72V, BC24A10HVer AC35V, BC24A06HVer AC21V, (Patent pending)

For Semiconductor AMP± power supply MAX AC72V RATING Peak Forward Current 24A Peak Reverse Voltage 220V

世界中でただ一つ倍音再生（自然界の音）の可能なアンプの製作が出来ます。



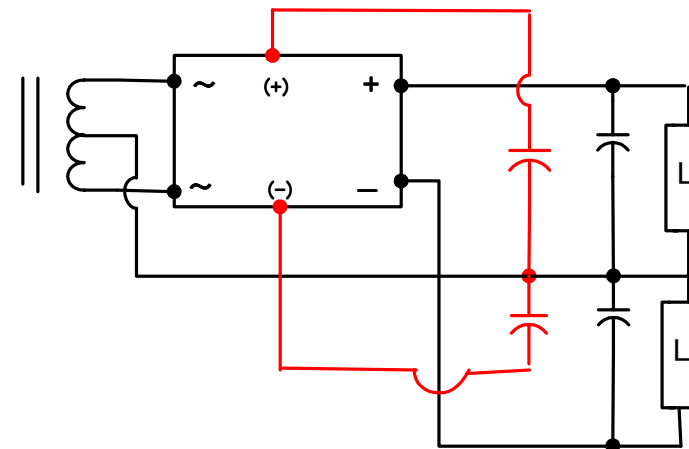
~ BC24A06HV II<sup>+</sup>  
Ver2  
A&R Lab  
~ (-) -

OUTLINE  
30 × 27 × H9 (+ リード線)

Price : BC24A22HVer ¥ 12,000  
BC24A10HVer ¥ 11,000  
BC24A06HVer ¥ 10,000

赤字 第2世代追加分

2nd generation series of power supply circuit



### 特徴

\* 従来電源回路の宿命、CからDiに切り替わる時、Cの過渡現象、から負荷に電流の供給されない時間帯が存在（毎サイクル2回、推定約950μs、約10%の音声信号の欠落）、第2世代電源モジュールはその部分に電流を供給、リップルのP-Pを約50~60%改善。電池電源を超える直流の供給が可能になります。

\* 従来整流回路に比べ、音声信号の欠落を改善、電源回路のS/N比が改善され**倍音再生（自然界の音）**可能になります。

### 使用条件

\*、赤字追加コンデンサはメインCの2倍が推奨です。

\* 電流定格はチップ電流定格です、実機では取り付け温度環境でパッケージ熱抵抗が異なります、モジュール温度で70 以下をおすすめします。

A & R Lab 代表 出川 三郎  
住所 〒257-0001 秦野市鶴巻北3-10-23  
TEL、FAX 0463-76-9606  
mail : sdegawa@mvd.biglobe.ne.jp