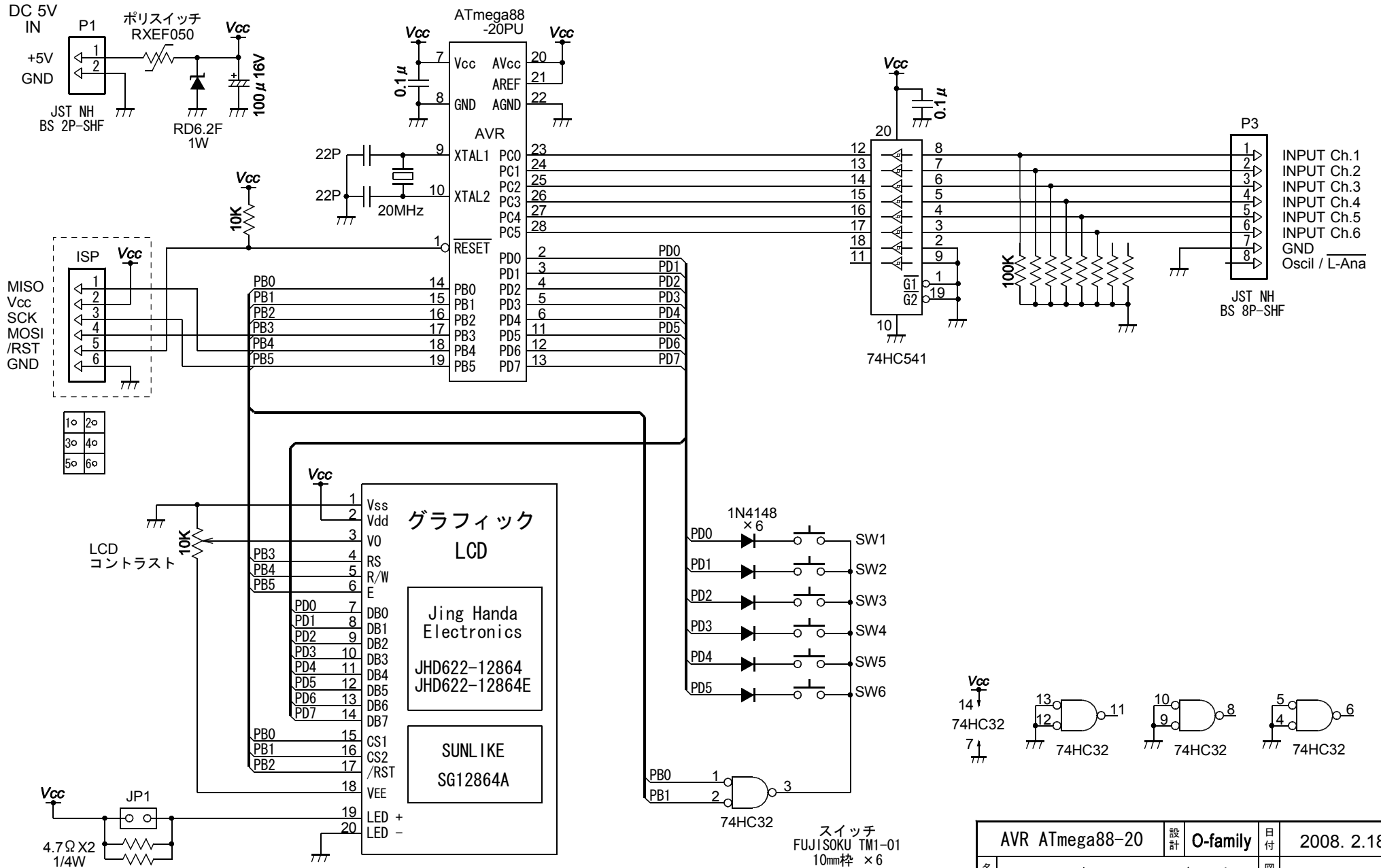


この図面を使用した、いかなる損害にも責任を負いません。



AVR ATmega88-20	設計	O-family	日付	2008. 2.18
名称	G-LCD ロジック・アナライザ 回路図		図番	Revision 2