

第40回

あじさいカップテニストーナメント

[第37回 高校生の部]

試合結果



● 日 時 ●

2026年 [予選] 3月28日(土)・29日(日)

[本戦] 4月 2日(木)

(予備日: 3月30日(月)・4月3日(金))

● 会 場 ●

[予 選] 淵野辺公園テニスコート、大野台テニスコート
各参加校テニスコート

[本 戦] 淵野辺公園テニスコート

主 催 : 相模原市テニス協会

共 催 : 北相地区高体連テニス専門部
相模原市教育委員会

後 援 : (公財)相模原市スポーツ協会

特別協賛 : ヨネックス株式会社

大会役員

会 長 嶋 田 健 太 郎

副 会 長 中 山 悟

副 会 長 能 瀬 俊 治

副 会 長 青 山 和 夫

大会運営委員長 米 多 寛 之

競技役員

トーナメントディレクター

佐藤 樹一

レフェリー

松崎 剛 ・ 劍持 雅樹

コートレフェリー

各参加高等学校テニス部顧問

運営委員

諸節 敬 ・ 上野 馥 ・ 深堀 正

平田 素和 ・ 高澤 成好 ・ 大山 孝之

牧田 佳典 ・ 吉崎 慎一郎 ・ 小西 一真

佐竹 翔太郎 ・ 崎山 拓馬 ・ 熊谷 友寿

畠山 英子 ・ 笹原 健太 ・ 大石 智広

知念 義久 ・ 赤澤 昌平 ・ 溝口 英蘭

注 意 事 項

- ・今大会は**1セットマッチ（予選のみノーアドバンテージ方式）**で実施します。
- ・すべての試合を**ノーレットルール**で行います。
- ・今大会の審判方式は、**セルフジャッジ方式**とします。
- ・待機中はソーシャルディスタンスに心がけ、手洗い・消毒をすること。
- ・各会場で自販機を使えない等の可能性もあるので、必要なものは事前に準備して試合に臨むこと。

1. 試合日程の変更は、雨天などやむを得ない場合行うときがある。ただし、学校行事・個人的理由による変更は一切行わない。
2. やむを得ない理由で選手変更をする場合は、必ず顧問を通して大会事務局へ試合の3日前までに連絡をし、許可を得ること。
3. 出場選手は、指定された日時の30分前に試合のできる服装になって、出席を届けること。指定された時刻までに届出のない選手は自動的に失格となる。
4. 選手は、必ずアナウンスの聞こえる場所に待機していること。たとえ出席の届出があったとしても、呼び出しに応じなければその時点で失格となる。
5. 試合について
 - ・試合前のウォームアップは、サービスを各サイド2本ずつとする。
 - ・けいれん等の場合の試合の中断は認めない。試合続行不可能の場合は、リタイアとする。
6. 雨天の場合の日程変更について
 - ・試合の有無不明の場合は、一度試合会場に集合して、コートレフェリーの指示に従うこと。
 - ・日程の変更は、北相地区高体連テニス大会連絡掲示板への掲載によって行う。
(http://www.k-tennis.net/_userdata/0_news_hokuso/news.cgi)
7. 試合中の警告・失格について
 - ・試合中、次にあげる行為があった場合、そのプレーヤーに対して警告をする。再度警告を無視した場合は失格とする。
× 不必要な遅延行為・プレー中他方からアドバイスを受ける・その他コートレフェリーが必要と認め警告した行為
8. 服装は、必ずテニスウェアを着用の事。ロゴの大きさは規定内であること。ウォームアップスーツはコートレフェリーが認めた場合のみ着用できる。
ガットマークは禁止する。
9. オールウェザー、砂入り人工芝のコートでは、靴をはきかえて入ること。
靴の裏には小石などはさまっていない綺麗なものを使用すること。

大会事務局：松崎 剛（TEL 042-756-6591）

あじさいカップテニストーナメント 大会日程表

No.	会場	コート	時間	本日程			雨天日程①				雨天日程②					
				3月28日 (土)		3月29日 (日)		4月2日 (木)	3月29日 (日)		3月30日 (月)		4月2日 (木)	3月30日 (月)		4月2日 (木)
				予選①		予選②		本戦	予選②		予選①		本戦	予選②		本戦
				男子	女子	男子	女子	男女	男子	女子	男子	女子	男女	男子	女子	男女
公営	海野辺公園	人工芝 1・2面	9:00	1~4	1~9	11・14・ 15・16	10~18	男女 本戦	11・14・ 15・16	10~18	1~4	1~9	男女 本戦	11・14・ 15・16	10~18	男女 本戦
公営	大野台	人工芝 3面	9:00	5・6・7		8・22・ 23			8・22・ 23		5・6・7			8・22・ 23		
409	苅菜	人工芝 3面	9:00	17・18・ 19		24・25・ 26			24・25・ 26		17・18・ 19			24・25・ 26		
		ハード 2面	9:00	20・21		27・28			27・28		20・21			27・28		
436	麻溝台	人工芝 2面	9:00	9・10		12・13			12・13		9・10			12・13		

【注意事項】

○日程の変更は、北相地区高体連テニス専門部の大会連絡掲示板への掲載によって行いますので、選手は必ず確認をしてください。

更新日→ 3月27日(金)、3月28日(土)、3月29日(日)、4月1日(水)の20:00以降に更新します。

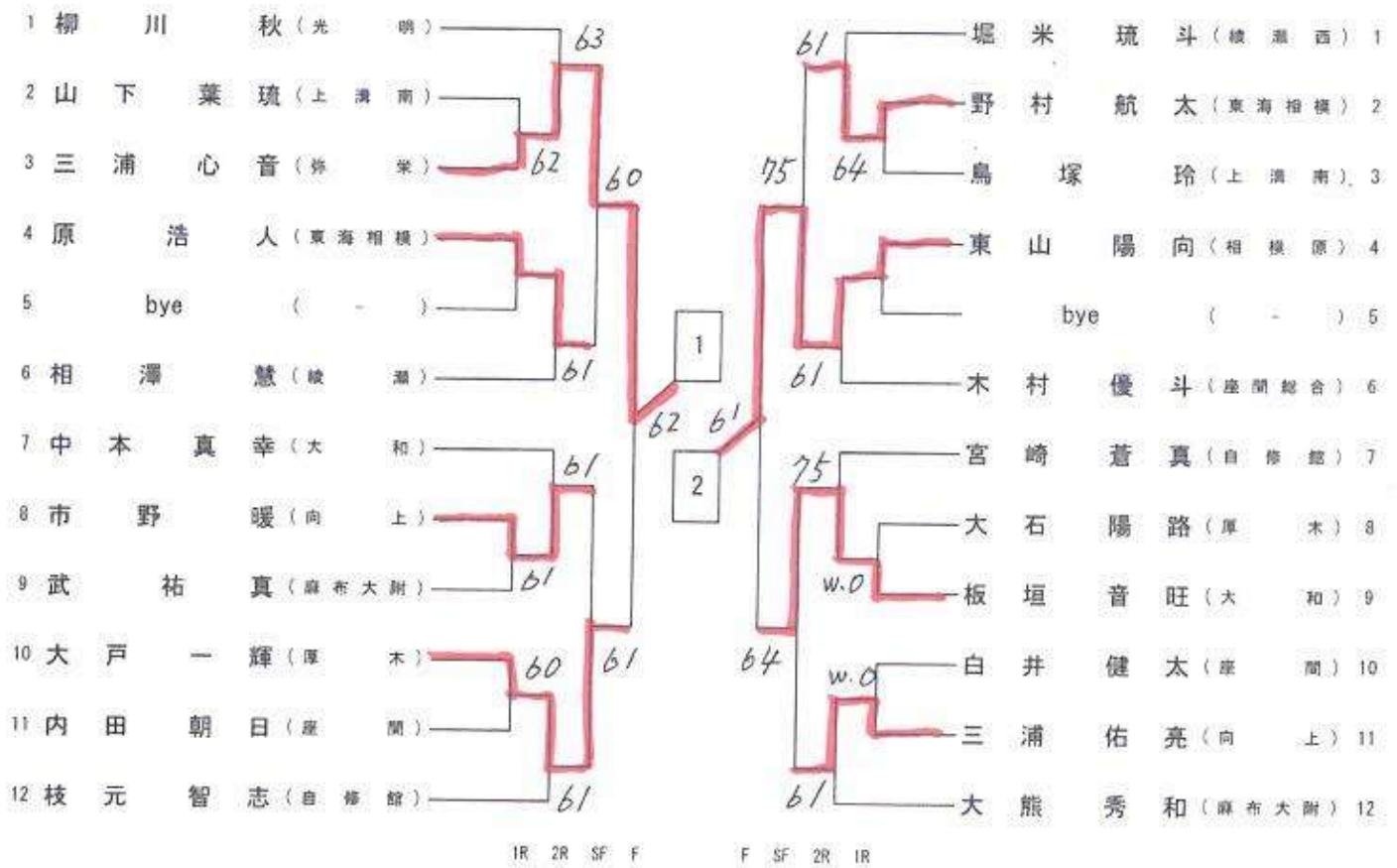
予備日→ 3月30日(月)、4月3日(金)となります。

(神奈川県高体連テニス専門部→地区専門部→北相地区テニス専門部→北相地区大会連絡)

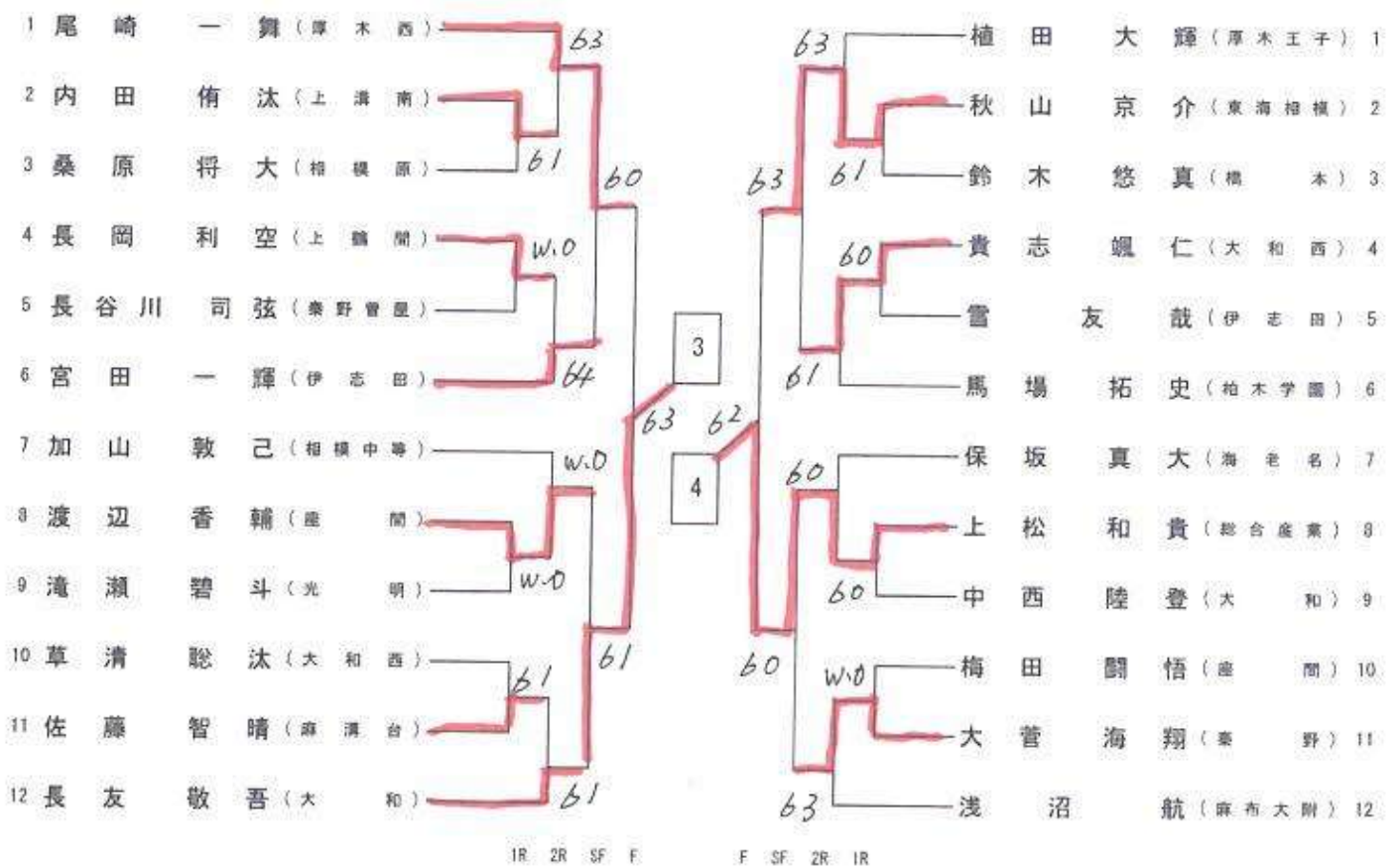
<http://www.k-tennis.net/forums/topic/北相地区大会連絡掲示板>



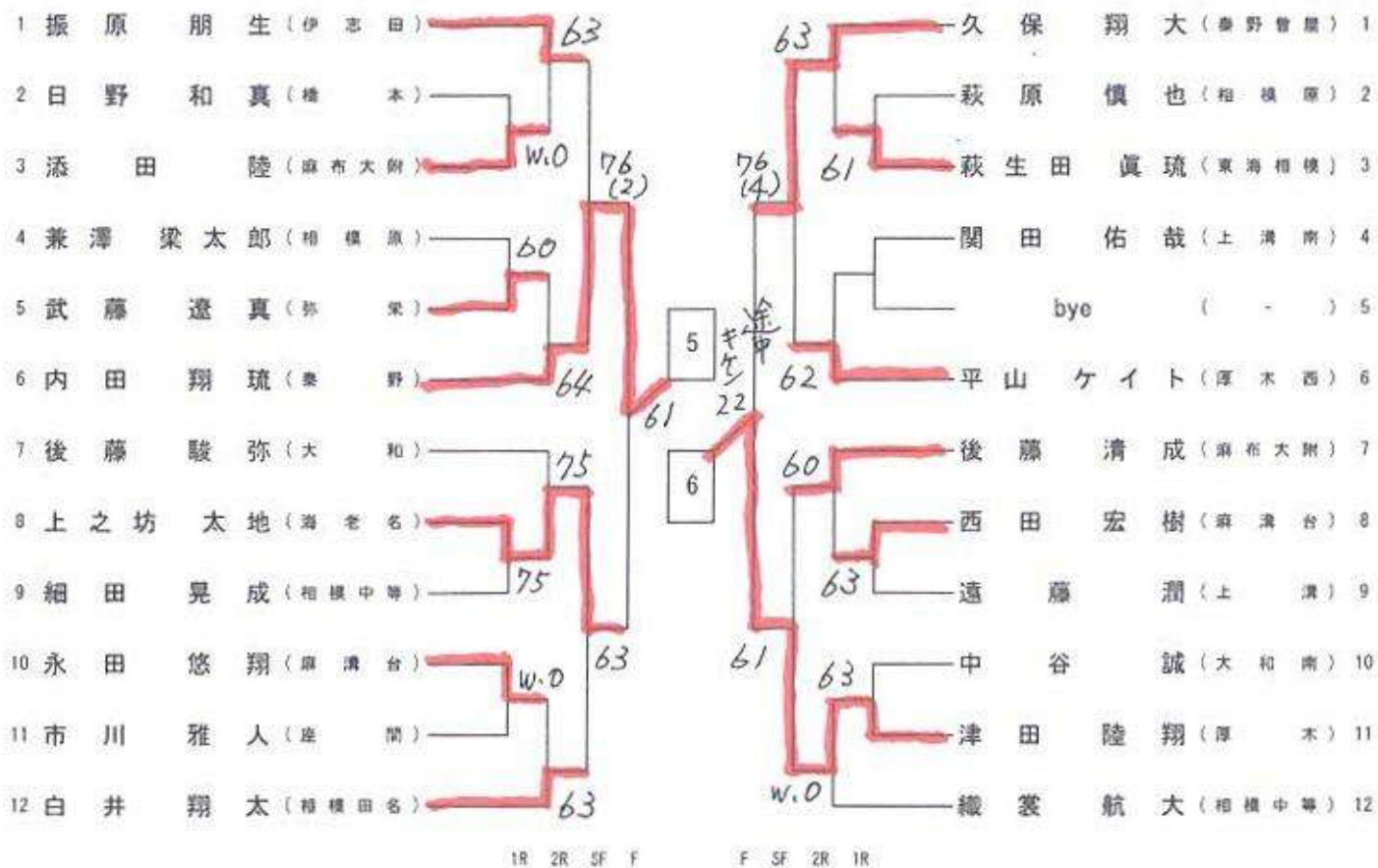
男子シングルス予選



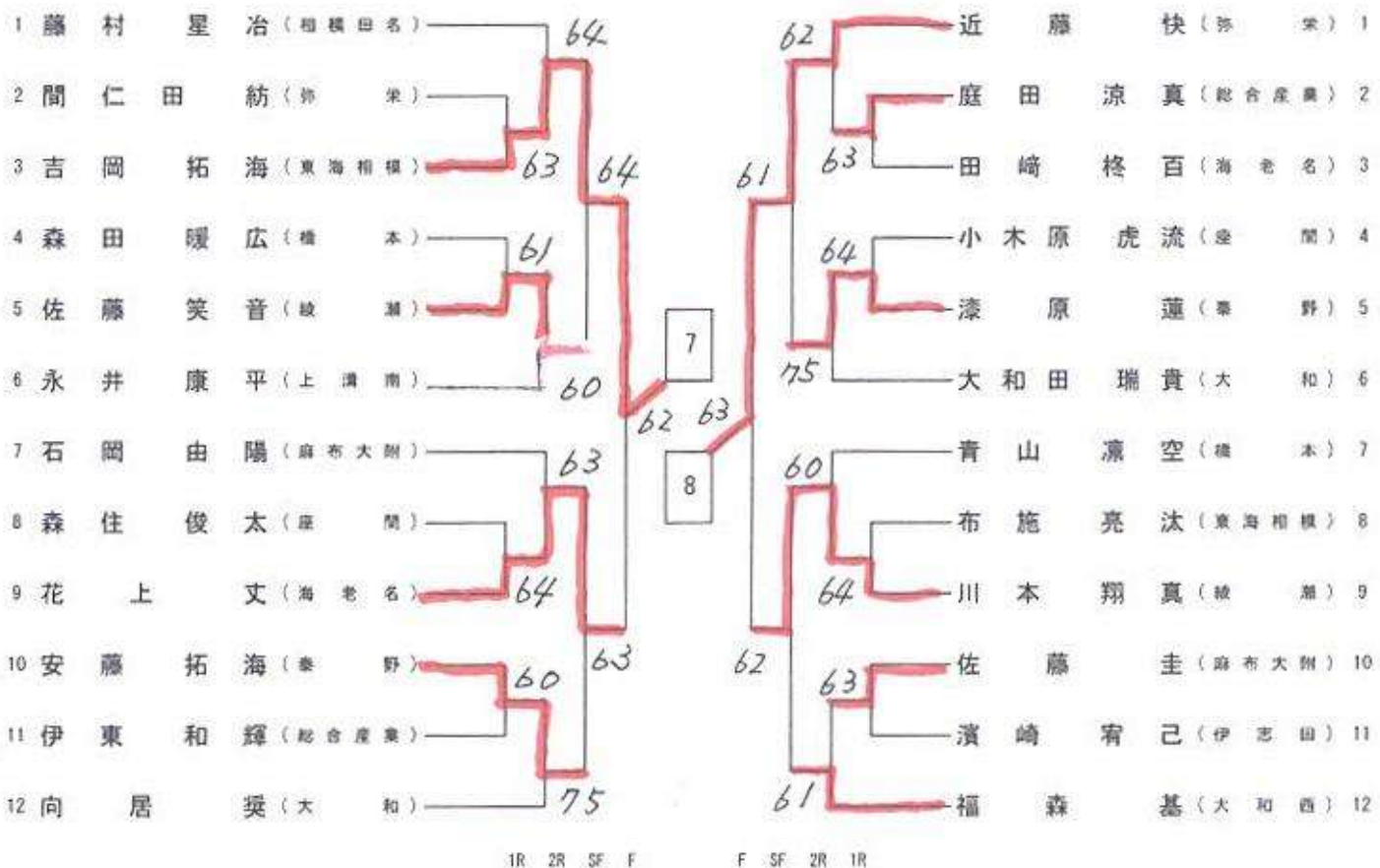
男子シングルス予選



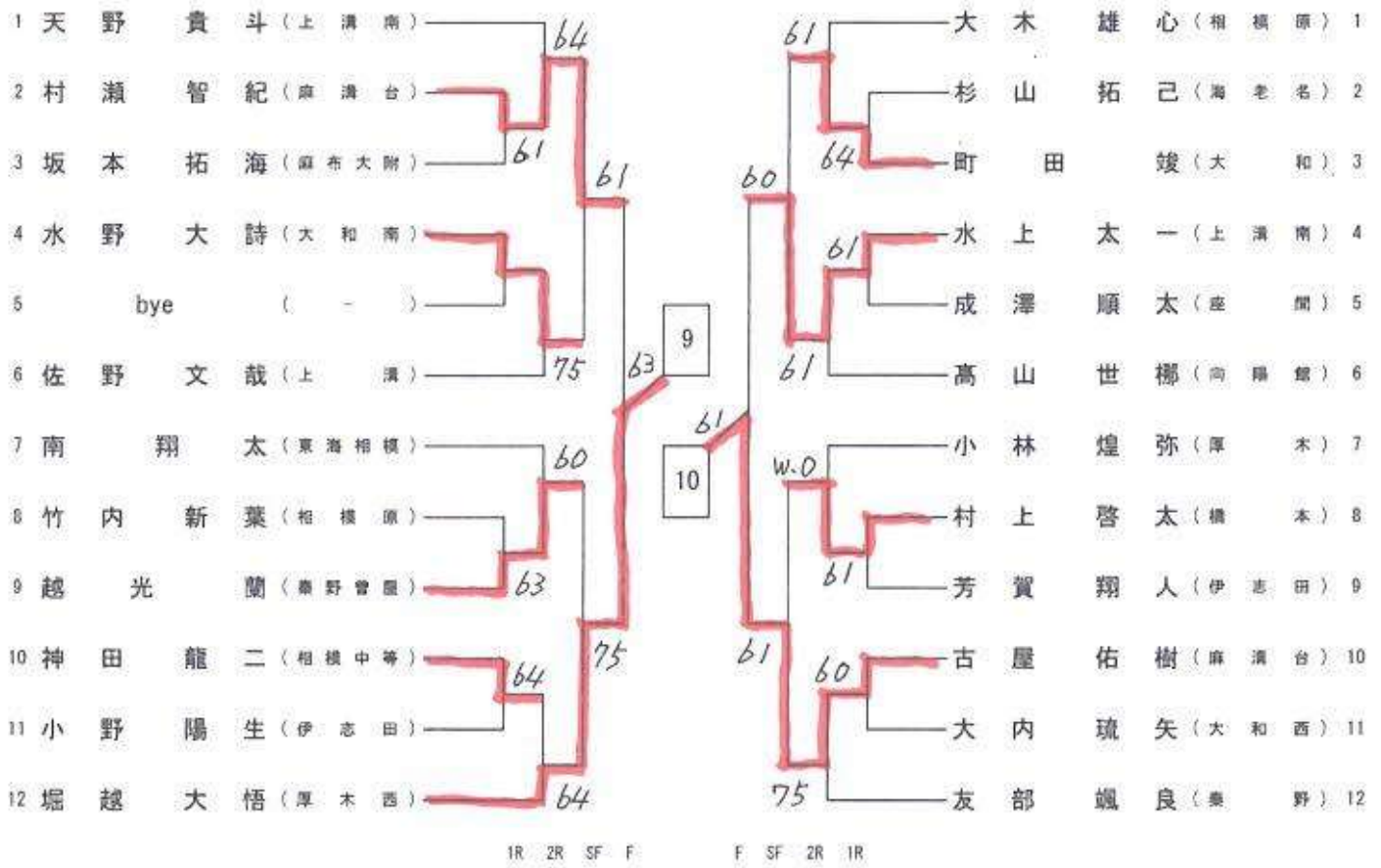
男子シングルス予選



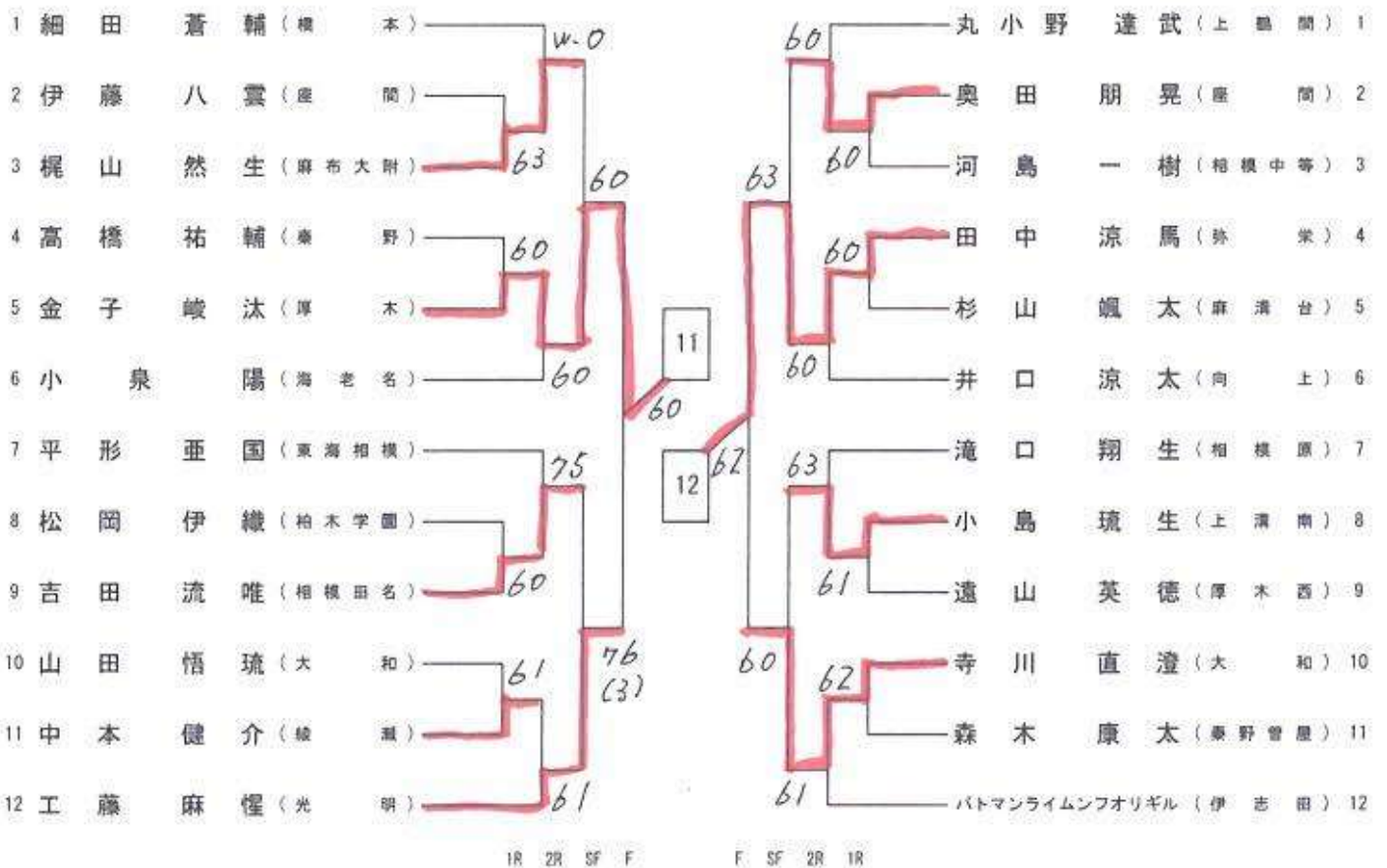
男子シングルス予選



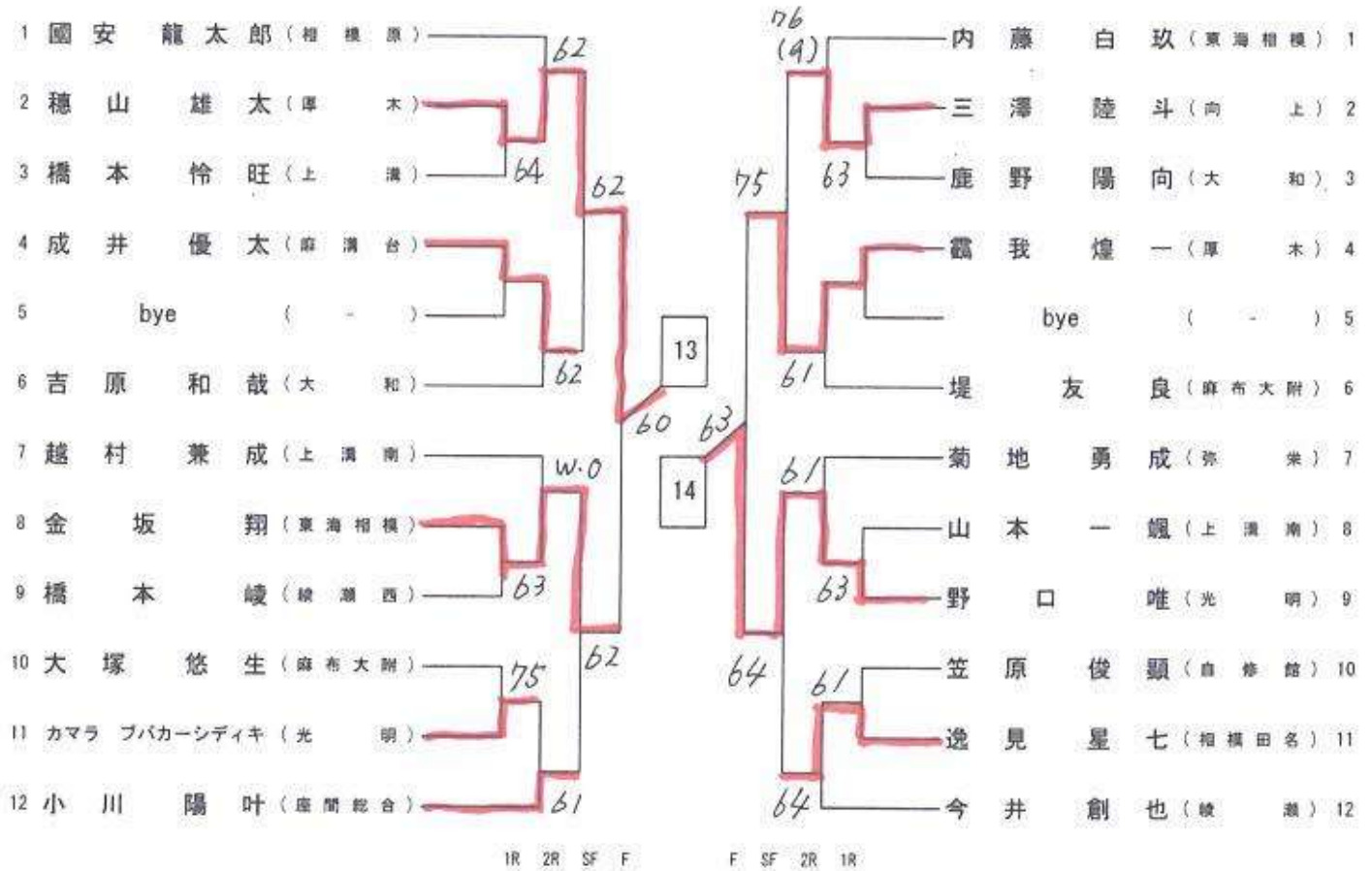
男子シングルス予選



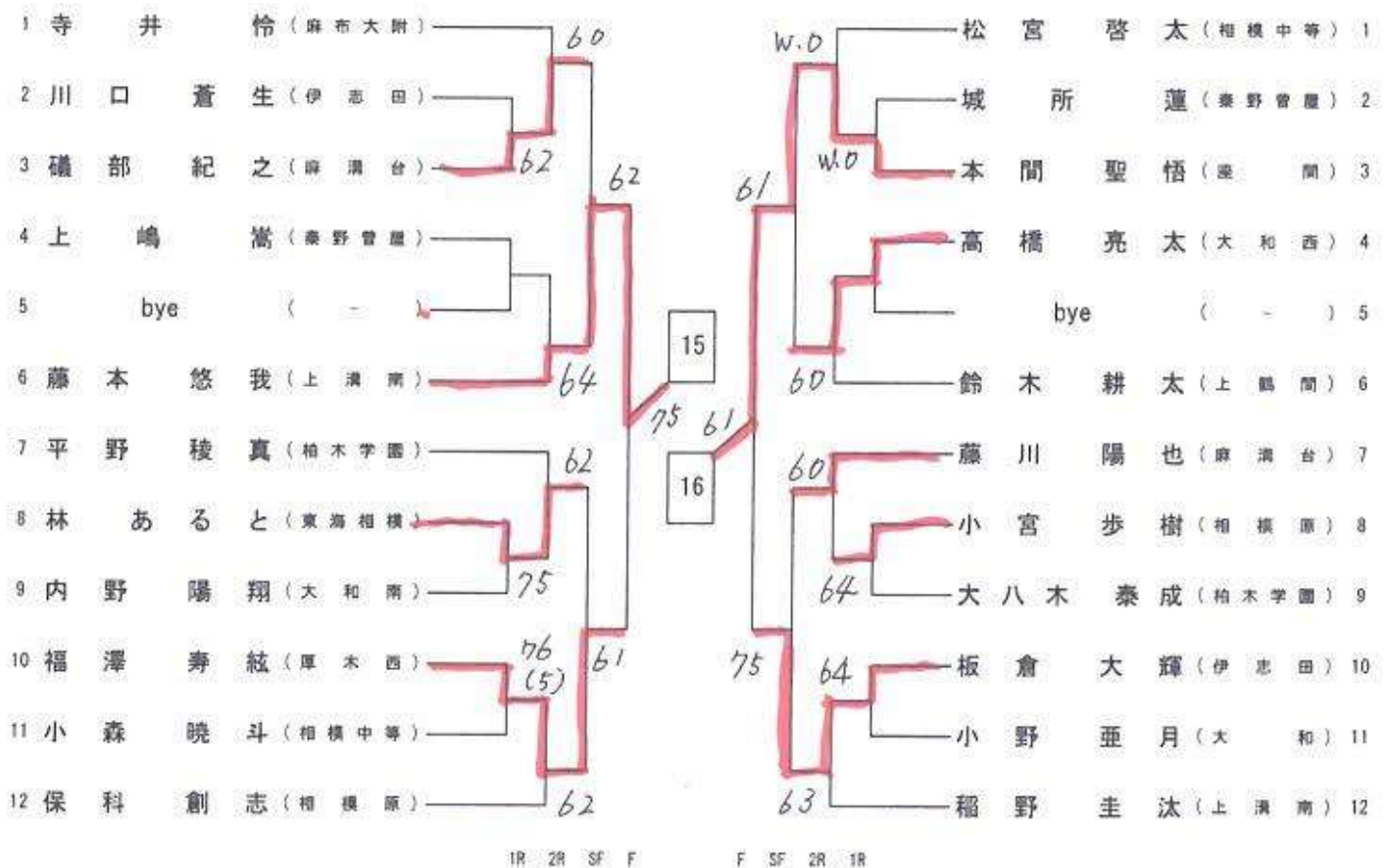
男子シングルス予選



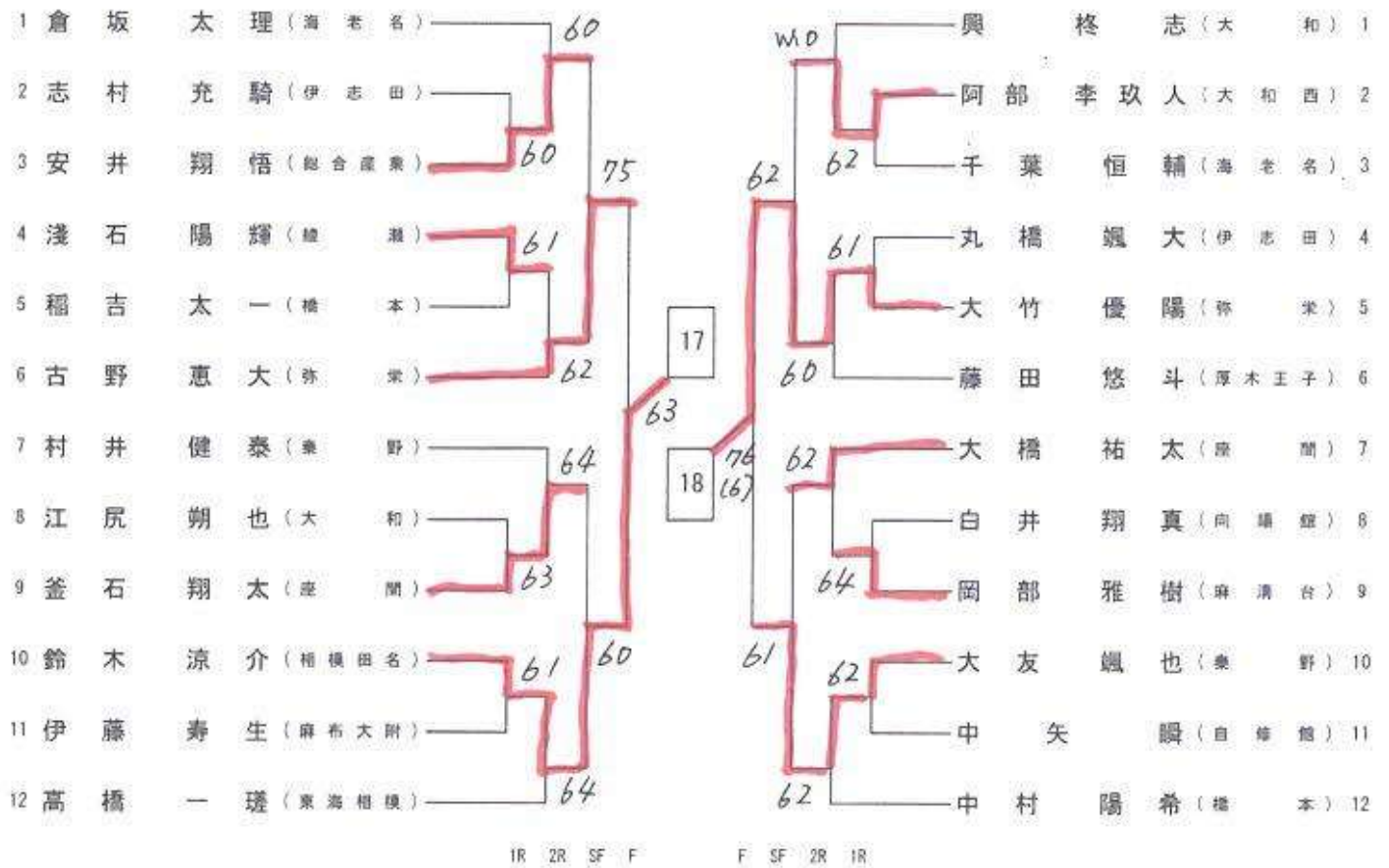
男子シングルス予選



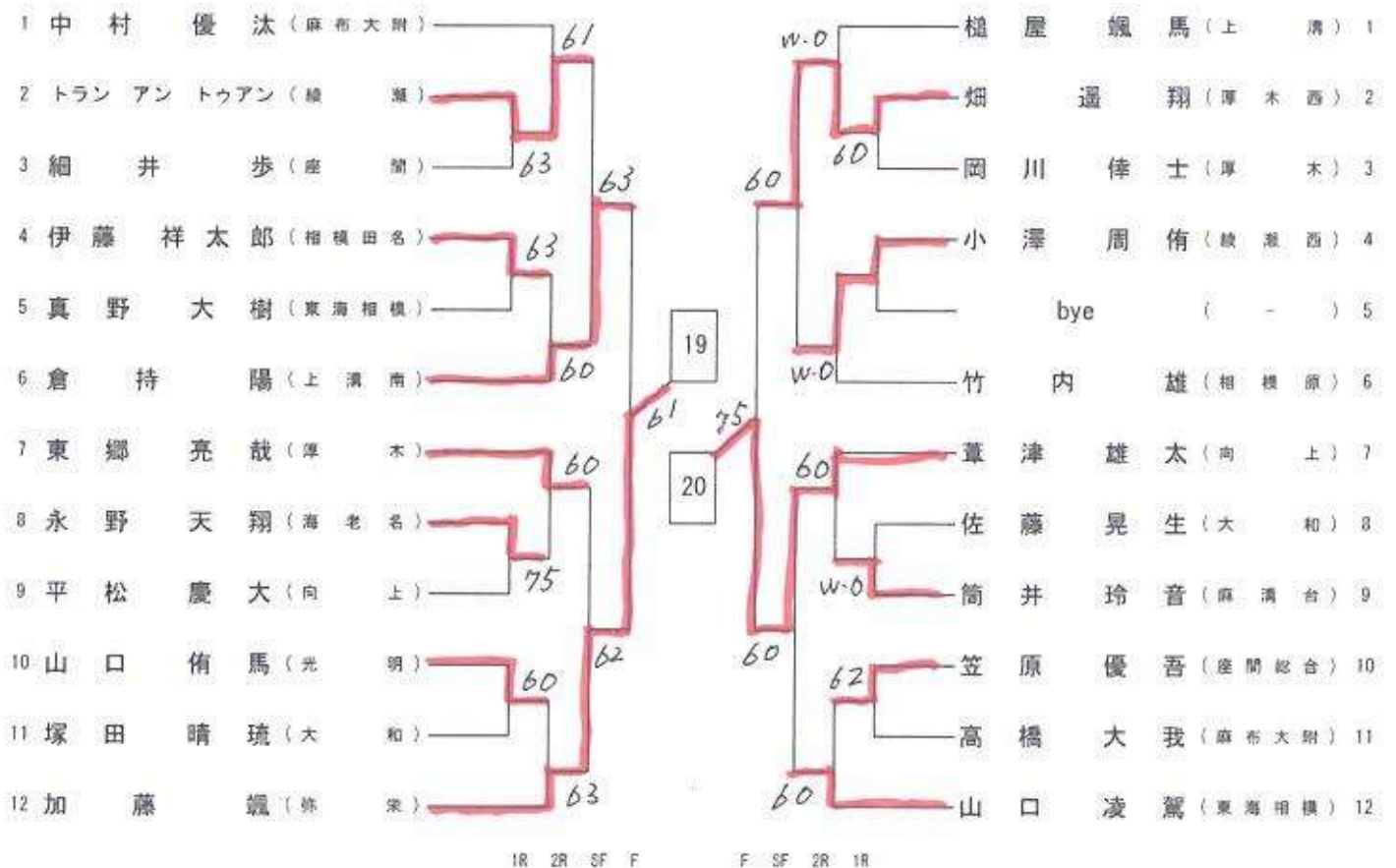
男子シングルス予選



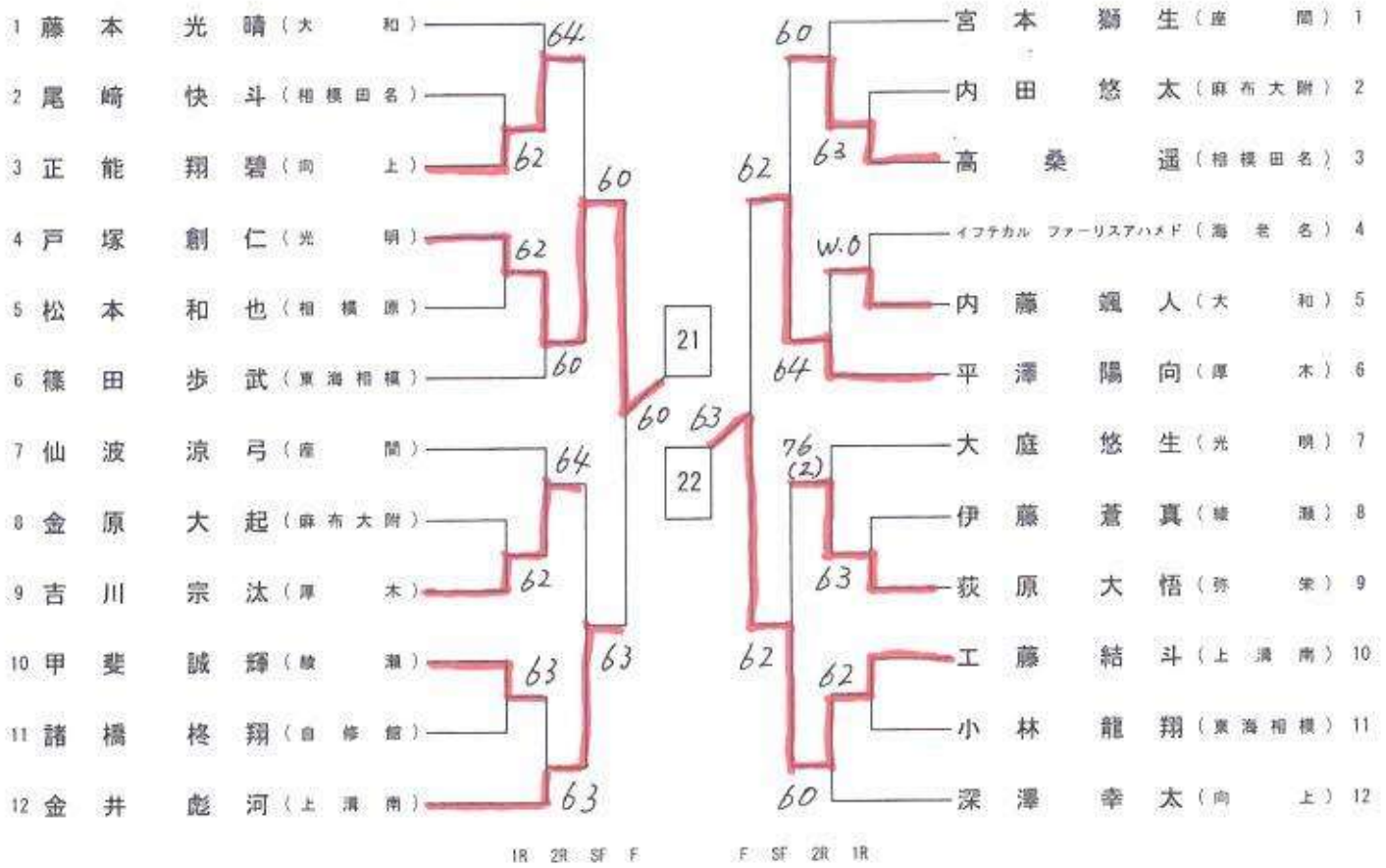
男子シングルス予選



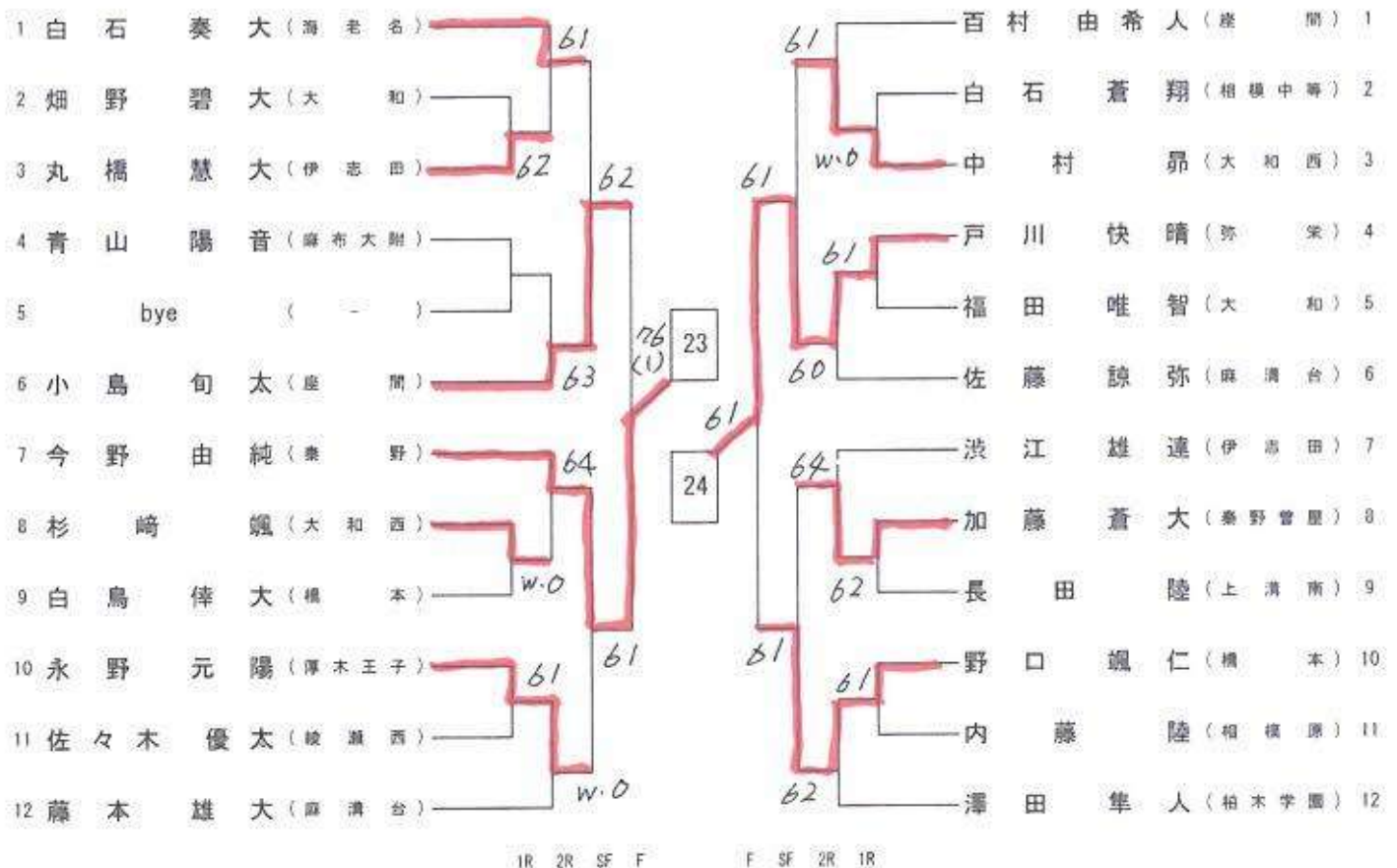
男子シングルス予選



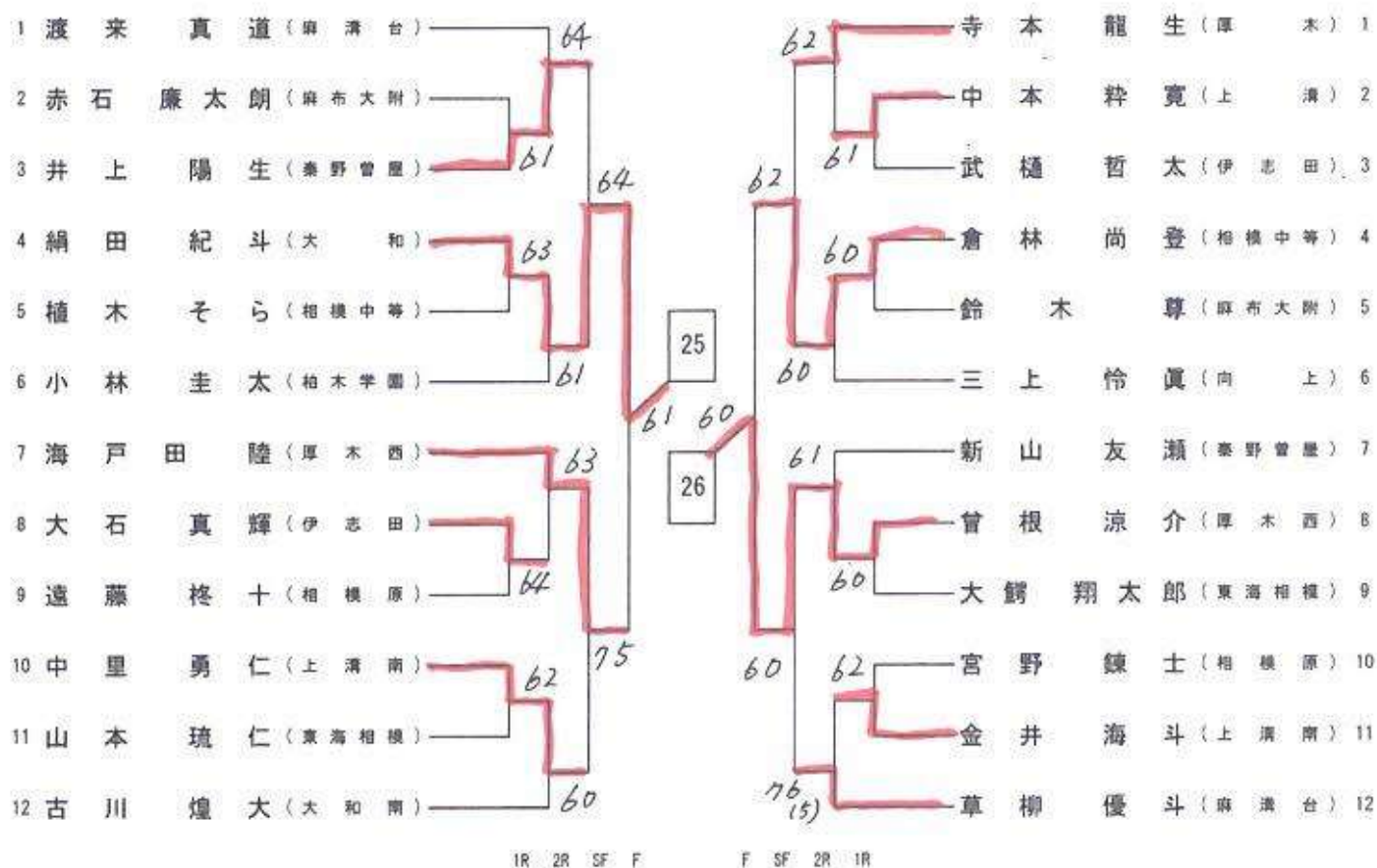
男子シングルス予選



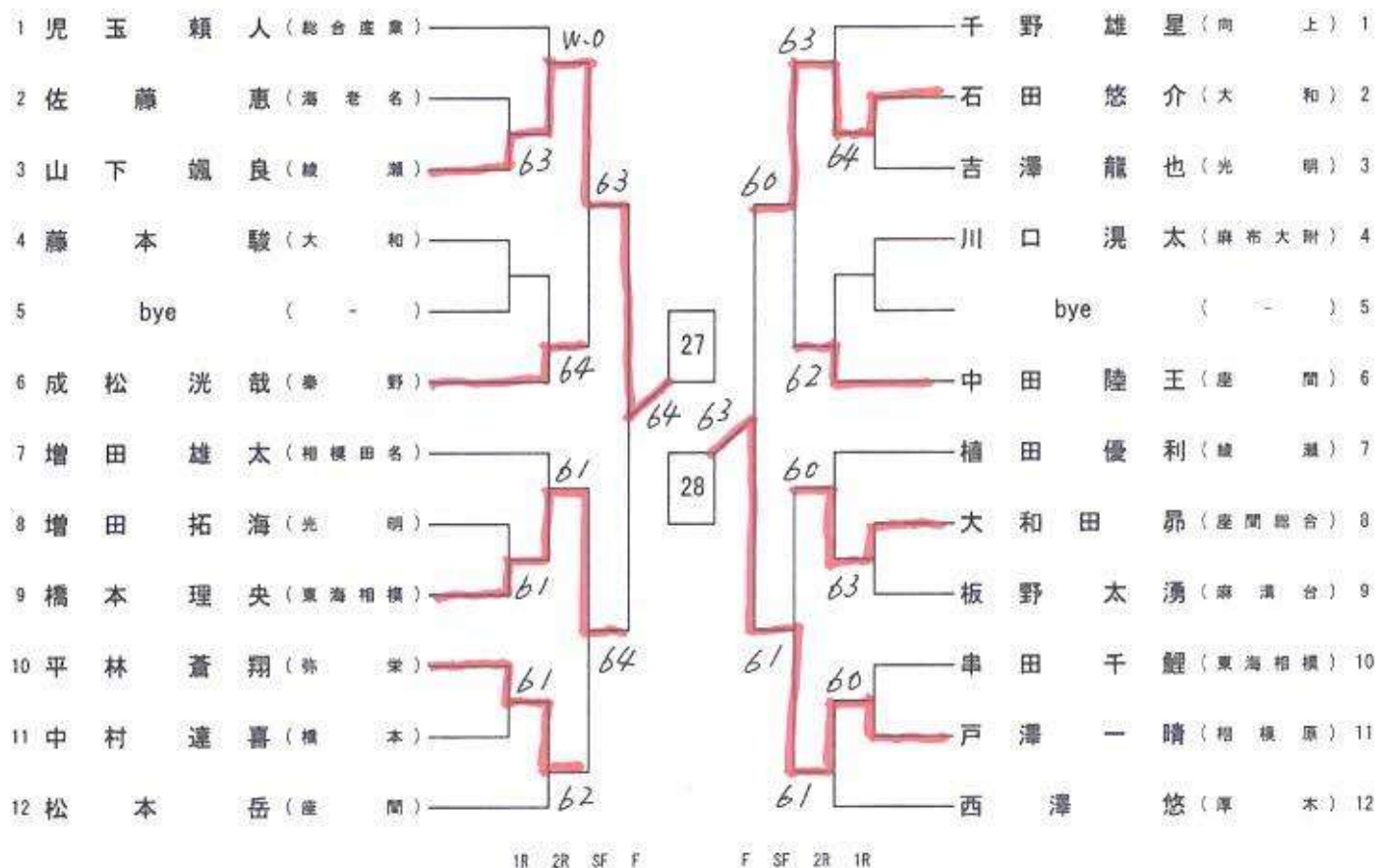
男子シングルス予選



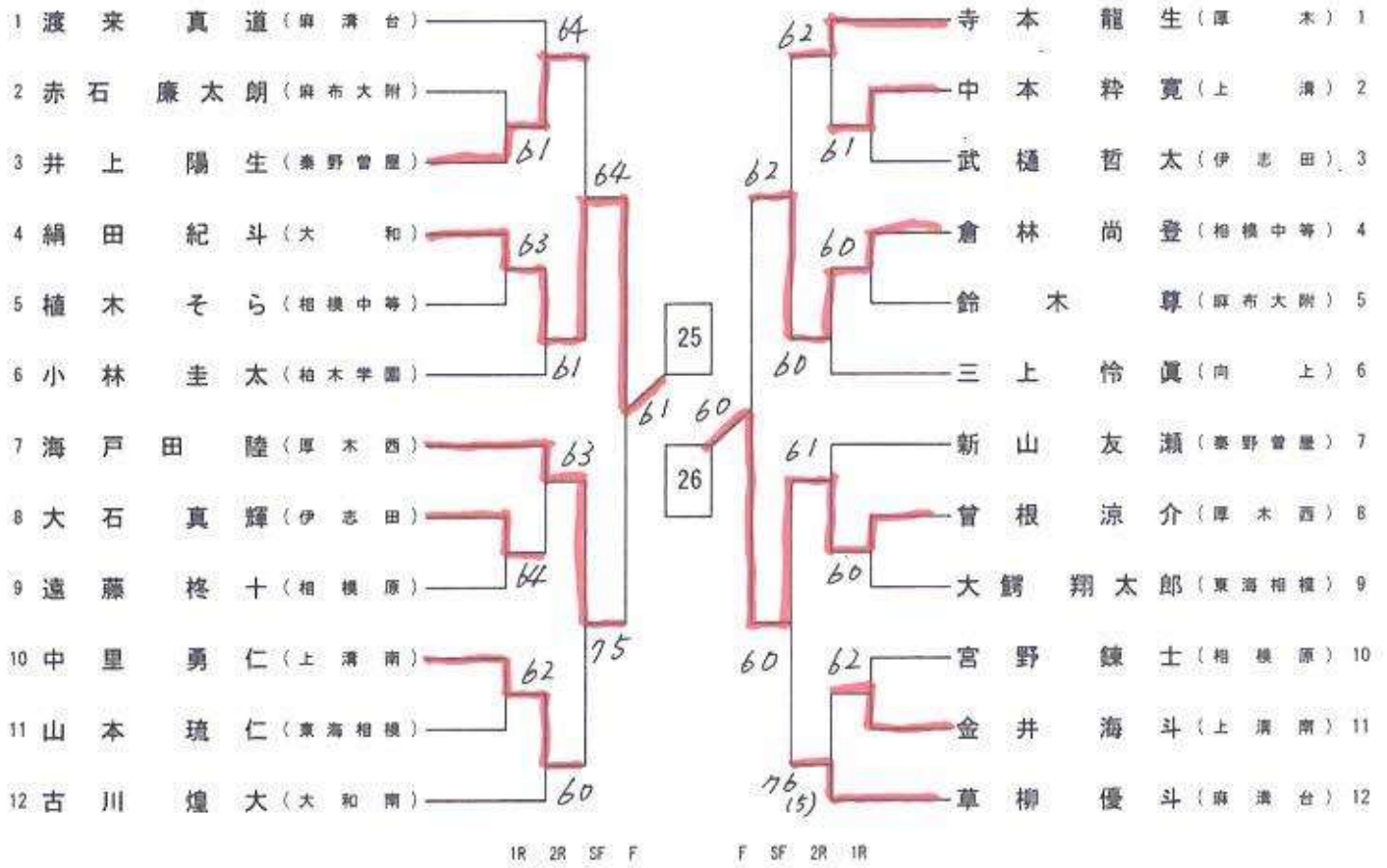
男子シングルス予選



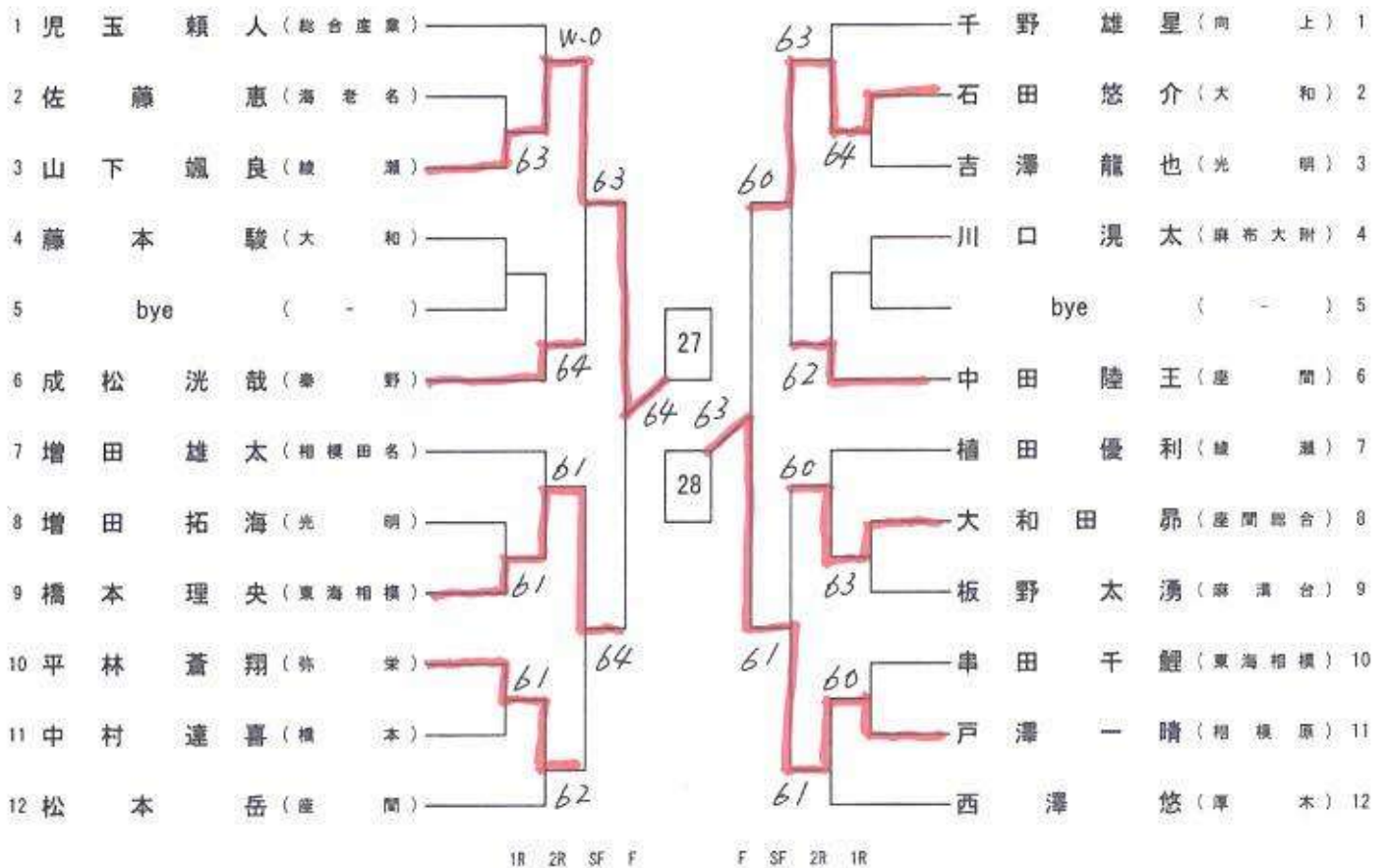
男子シングルス予選



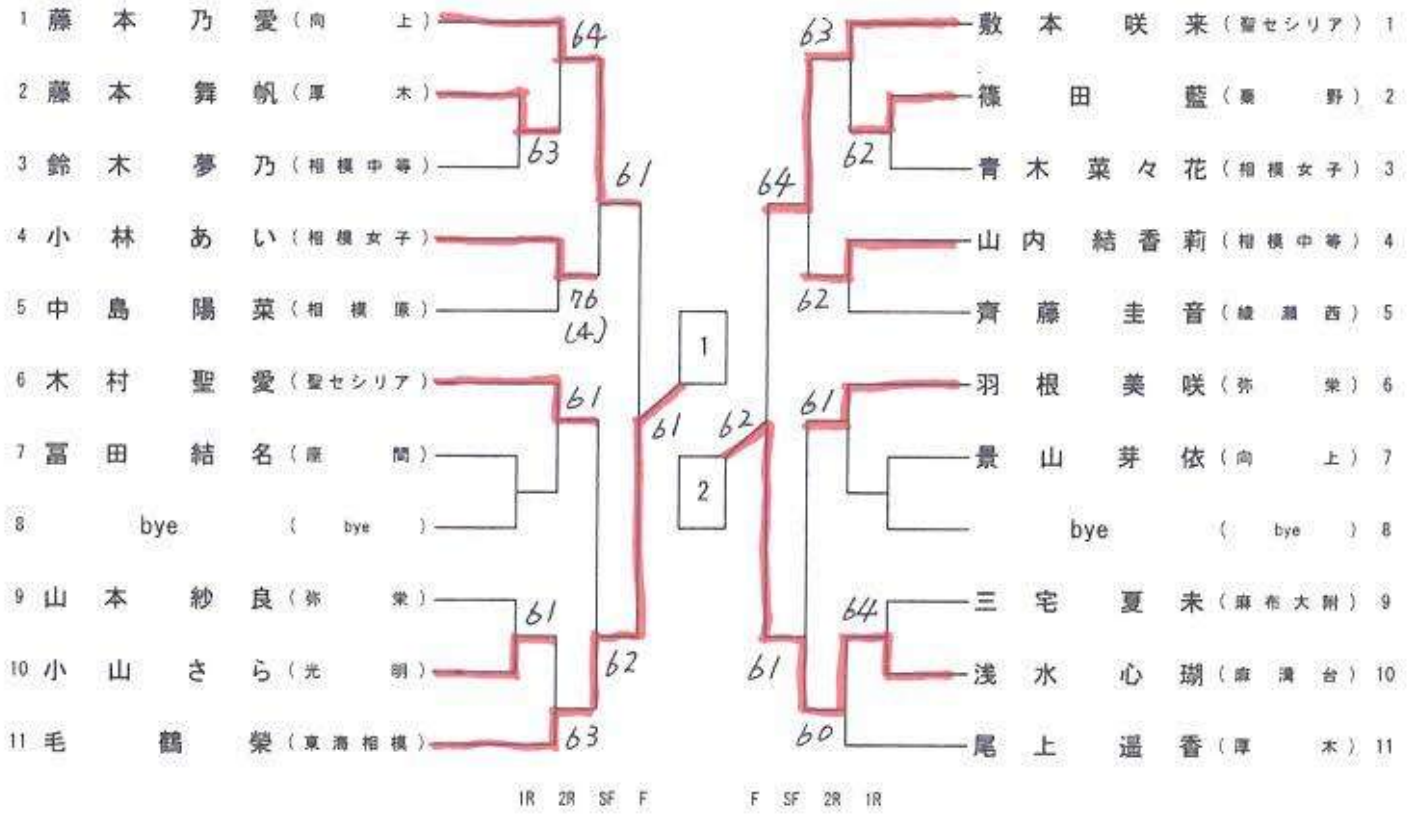
男子シングルス予選



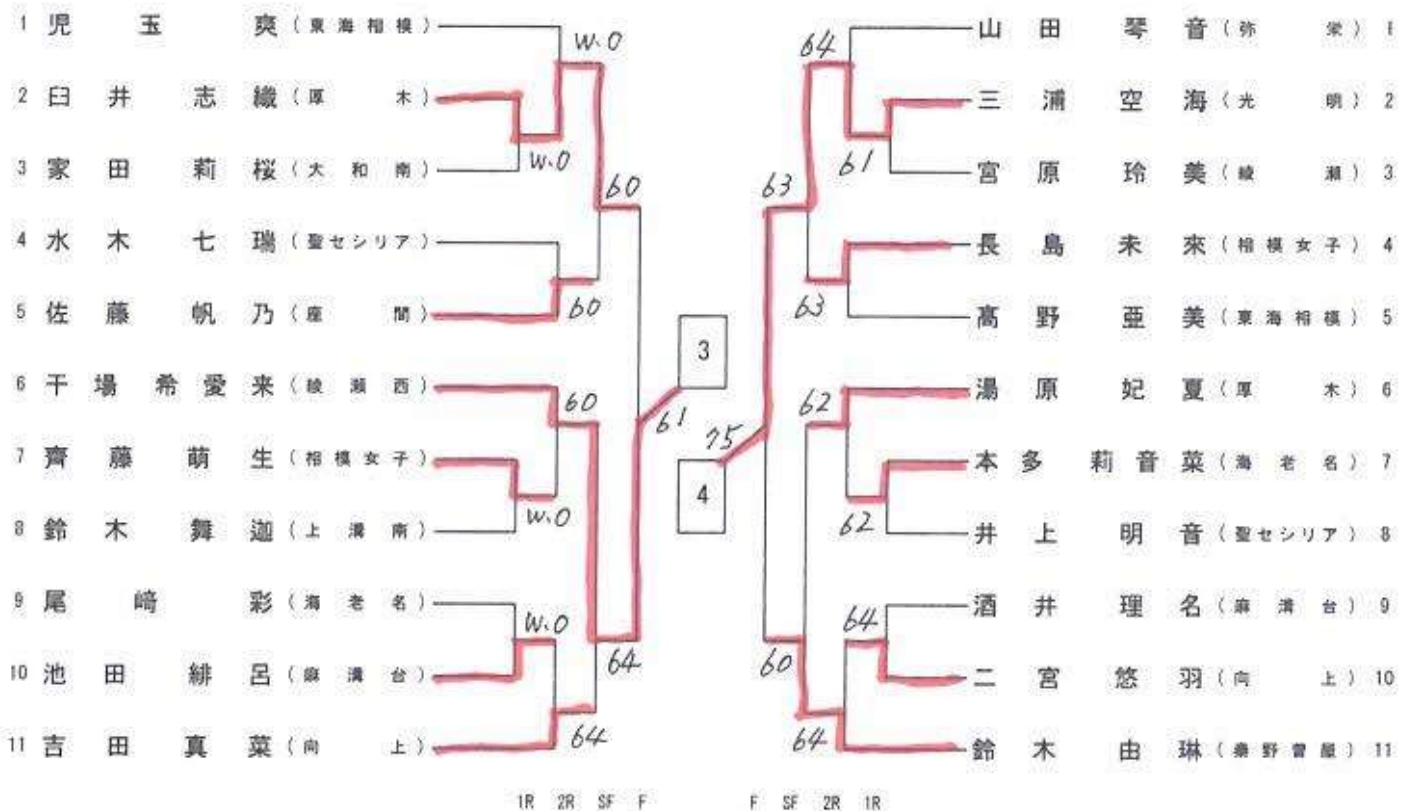
男子シングルス予選



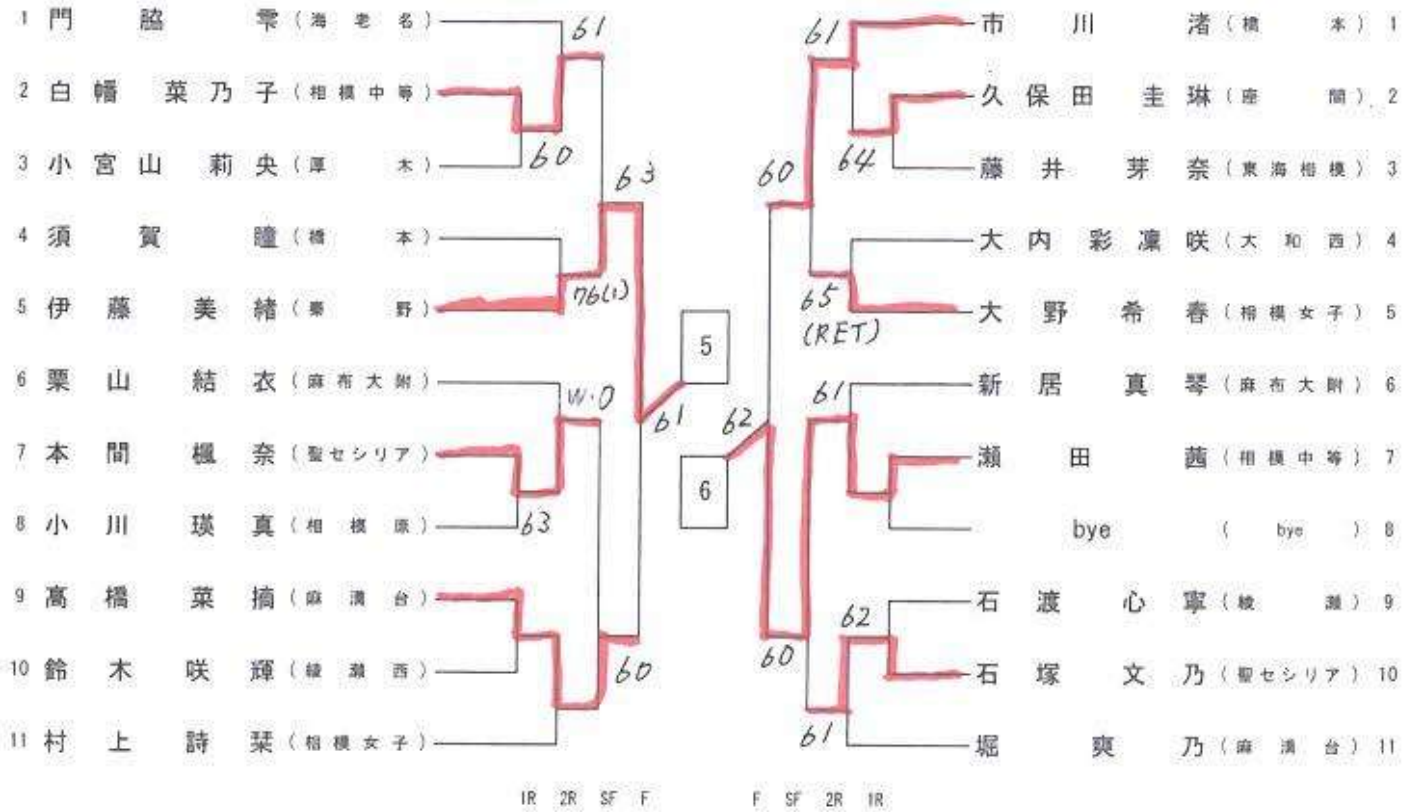
女子シングルス予選



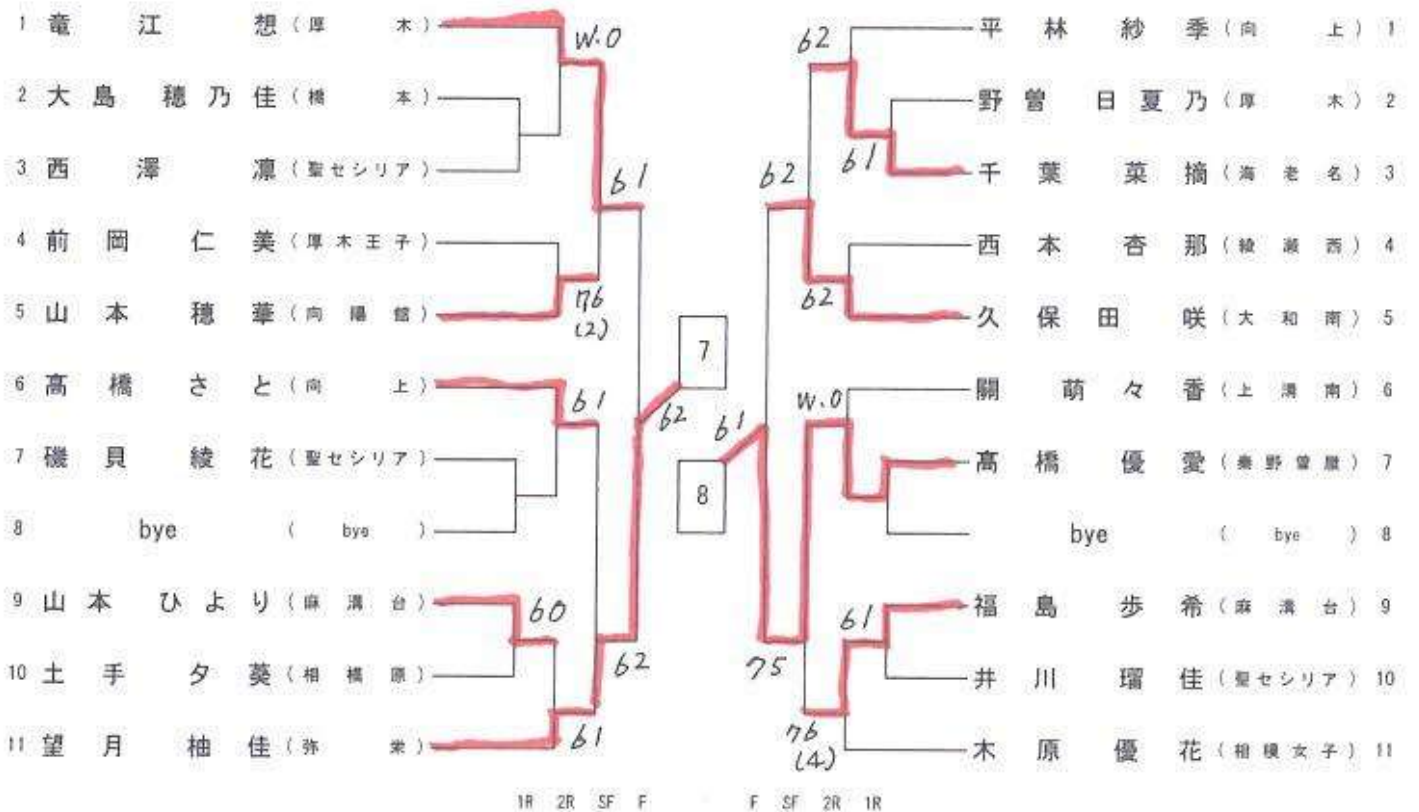
女子シングルス予選



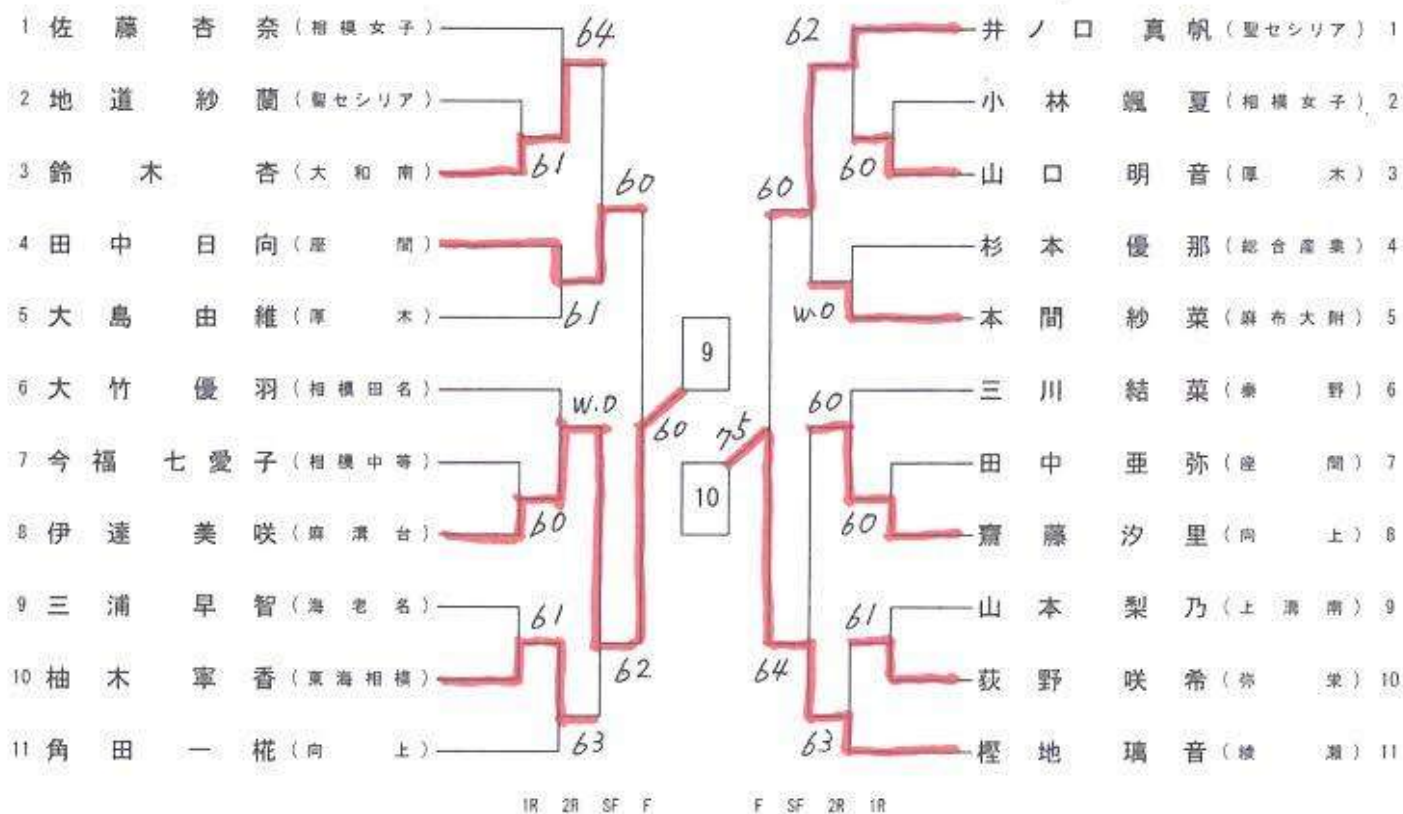
女子シングルス予選



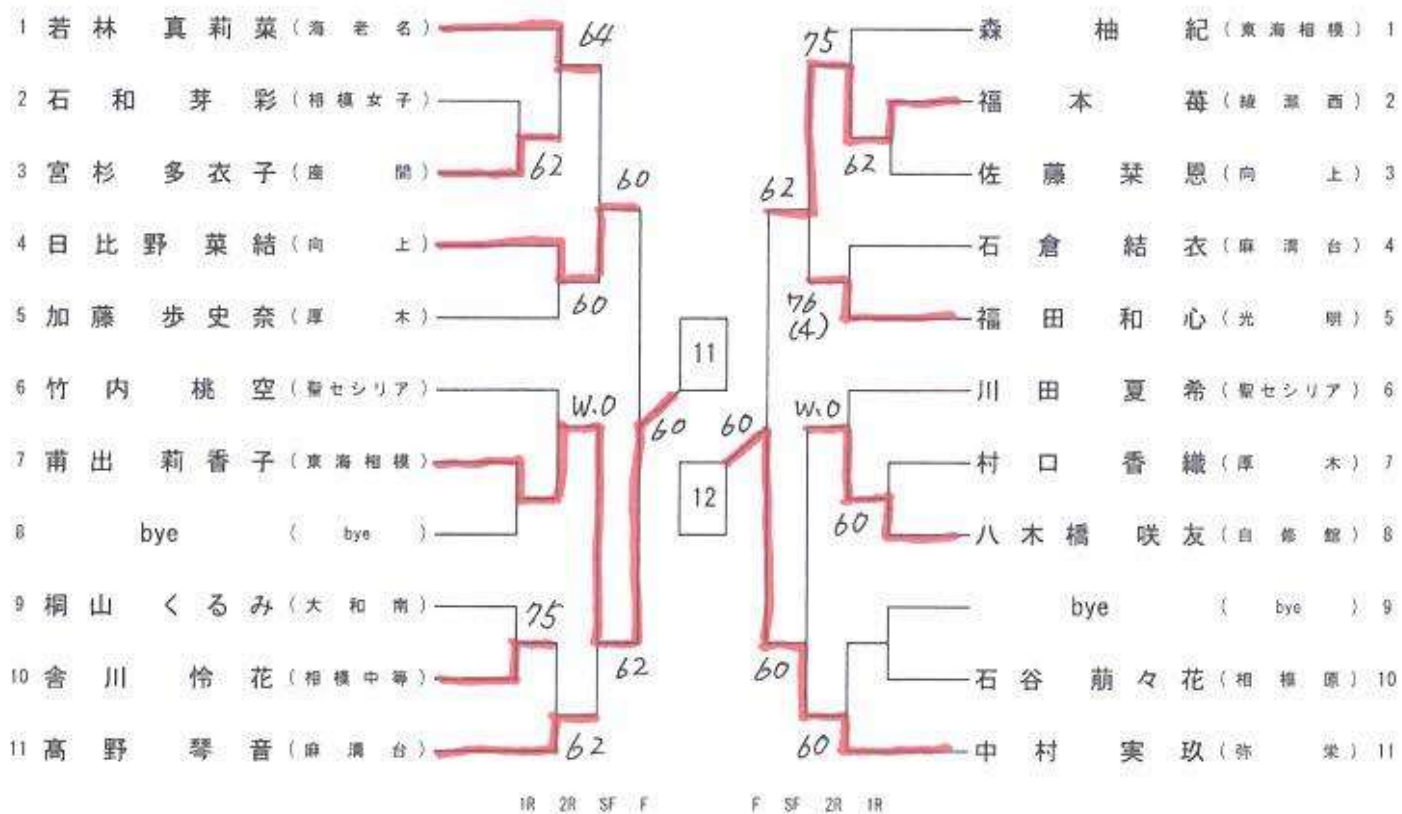
女子シングルス予選



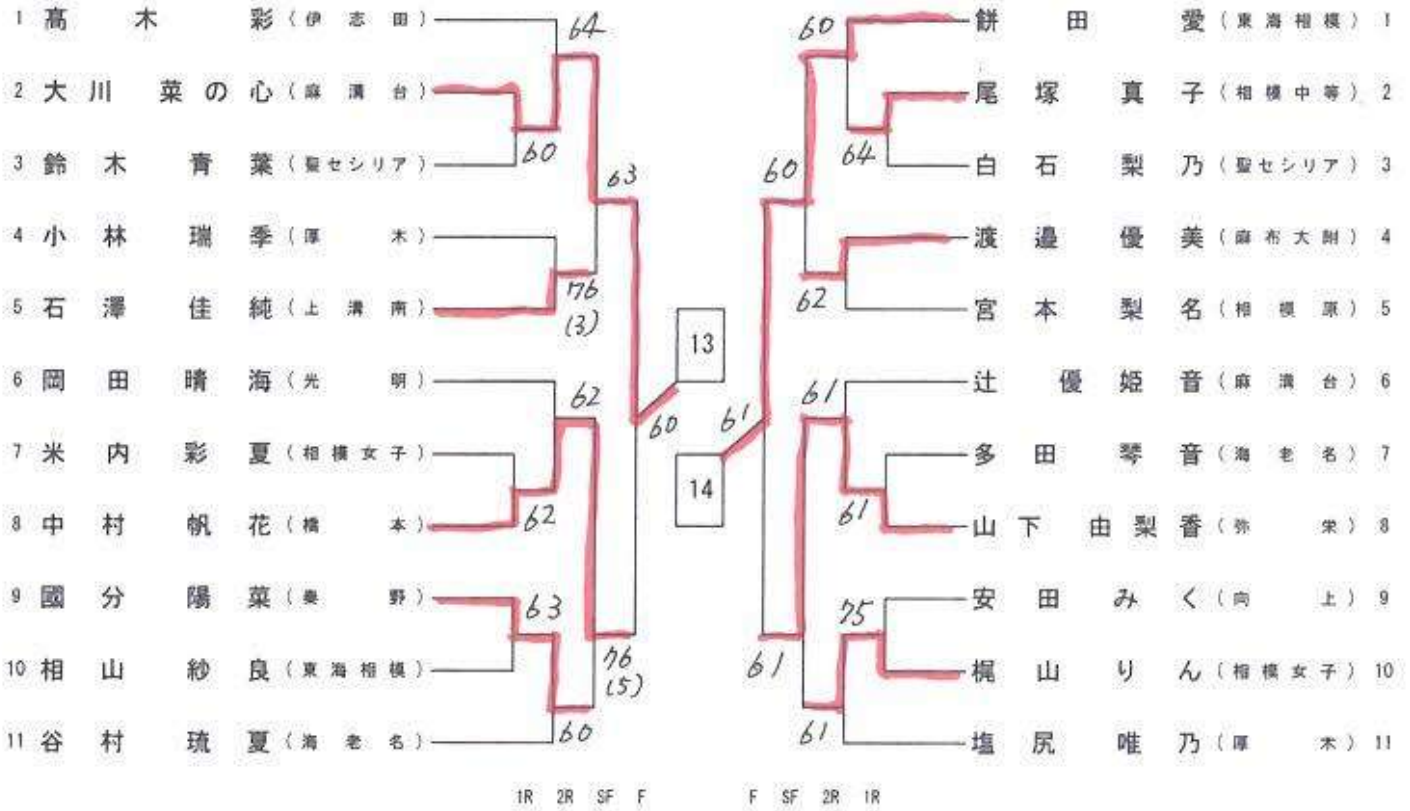
女子シングルス予選



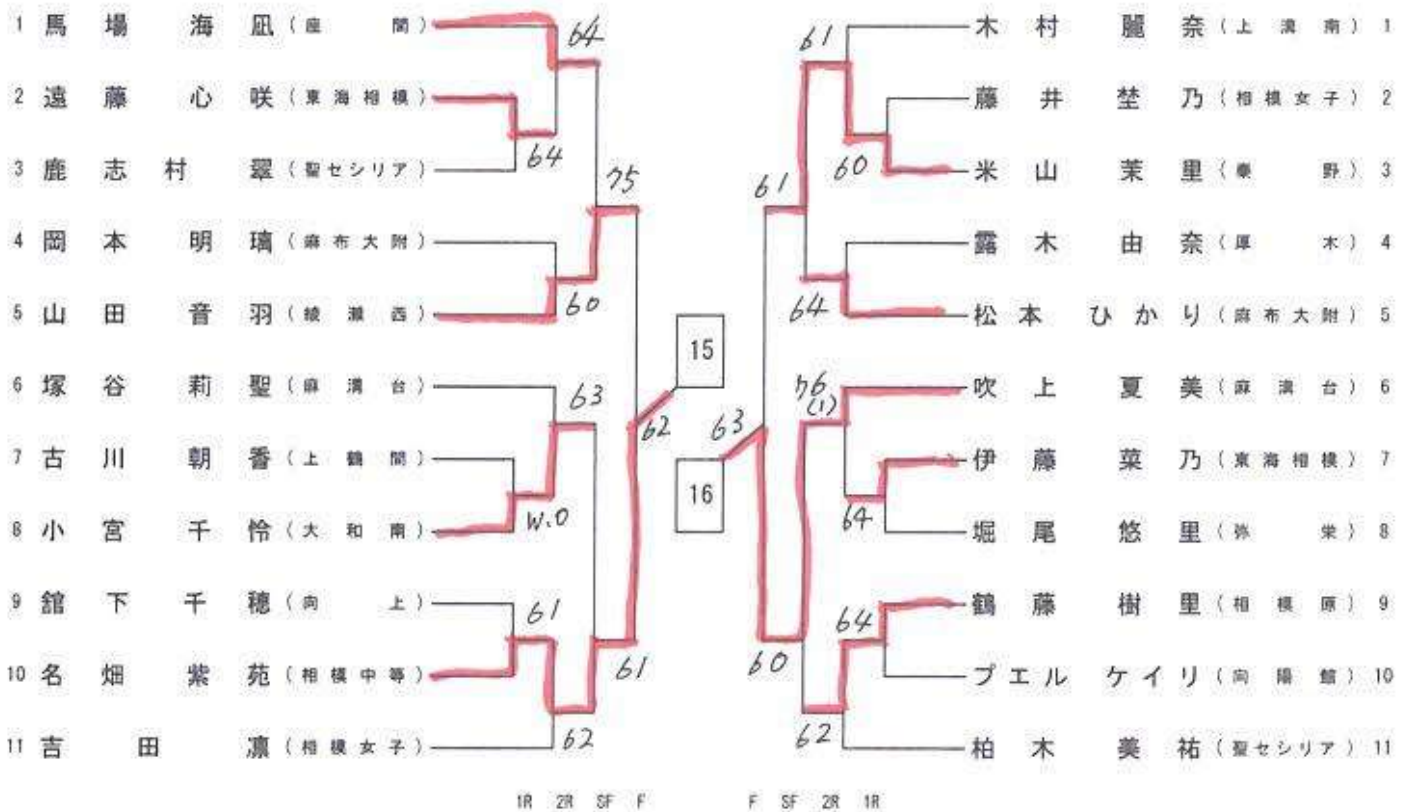
女子シングルス予選



女子シングルス予選



女子シングルス予選



女子シングルス予選

