

第37回

あじさいカップテニストーナメント

[第34回 高校生の部]

試合結果



● 日時 ●

2023年 [予選] 3月29日(水)・30日(木)

[本戦] 4月 2日(日)

(予備日: 3月31日(金)・4月3日(月))

● 会場 ●

[予 選] 淵野辺公園テニスコート、大野台テニスコート
各参加校テニスコート

[本 戦] 淵野辺公園テニスコート

主 催 : 相模原市テニス協会

共 催 : 北相地区高体連テニス専門部
相模原市教育委員会

後 援 : (公財)相模原市スポーツ協会

特別協賛 : ヨネックス株式会社

大会役員

会 長 渋谷 嘉 一
副 会 長 高 橋 修 一
副 会 長 青 山 和 夫
大会運営委員長 嶋 田 健太郎

競技役員

トーナメントディレクター 能勢 俊治
レフェリー 松崎 剛 ・ 剣持 雅樹
コートレフェリー 各参加高等学校テニス部顧問
運 営 委 員 諸節 敬 ・ 上野 馥 ・ 深堀 正
赤堀 眞吾 ・ 酒井 昭 ・ 杉崎 晋一
平田 素和 ・ 知念 洋 ・ 高澤 成好
大山 孝之 ・ 牧田 佳典 ・ 佐伯 孝弘
太田 昌之 ・ 吉崎 慎一郎 ・ 元井 哲男
佐竹 翔太郎 ・ 崎山 拓馬 ・ 西澤 亮
畠山 英子 ・ 笹原 健太 ・ 後藤 淳
知念 義久 ・ 赤澤 昌平 ・ 小西 一真
熊谷 友寿

注 意 事 項

- ・今大会の予選はノーアドバンテージ方式1セットで実施します。
本戦は1セットマッチ（デュース有）です。
- ・今大会の審判方式は、セルフジャッジ方式とします。
- ・今大会、大会会場に入ることができるのは顧問・登録選手・コーチのみになります。**応援の選手・保護者等は、会場に入ることにはできません。**
- ・**帰宅の際には、必ず本部に報告してください。**（帰宅時間を記録します。）
- ・待機中はソーシャルディスタンスに心がけ、手洗い・消毒をすること。
- ・各会場で自販機を使えない等の可能性もあるので、必要なものは事前に準備して試合に臨むこと。

1. 試合日程の変更は、雨天などやむを得ない場合行うときがある。ただし、学校行事・個人的理由による変更は一切行わない。
2. やむを得ない理由で選手変更をする場合は、必ず顧問を通して大会事務局へ試合の3日前までに連絡をし、許可を得ること。
3. 出場選手は、指定された日時の30分前に試合のできる服装になって、出席を届けること。指定された時刻までに届出のない選手は自動的に失格となる。
4. 選手は、必ずアナウンスの聞こえる場所に待機していること。たとえ出席の届出があったとしても、呼び出しに応じなければその時点で失格となる。
5. 試合について
 - ・試合前のウォームアップは、サービスを各サイド2本ずつとする。
 - ・けいれん等の場合の試合の中断は認めない。試合続行不可能の場合は、リタイアとする。
6. 雨天の場合の日程変更について
 - ・試合の有無不明の場合は、一度試合会場に集合して、コートレフェリーの指示に従うこと。
 - ・日程の変更は、北相地区高体連テニス大会連絡掲示板への掲載によって行う。
(http://www.k-tennis.net/_userdata/0_news_hokuso/news.cgi)
7. 試合中の警告・失格について
 - ・試合中、次にあげる行為があった場合、そのプレーヤーに対して警告をする。再度警告を無視した場合は失格とする。
<不必要な遅延行為・プレー中他からアドバイスを受ける・その他コートレフェリーが必要と認め警告した行為>
8. 服装は、必ずテニスウェアを着用の事。ロゴの大きさは規定内であること。ウォームアップスーツはコートレフェリーが認めた場合のみ着用できる。
ガットマークは禁止する。
9. オールウェザー、砂入り人工芝のコートでは、靴をはきかえて入ること。
靴の裏には小石などはさまっていない綺麗なものを使用すること。

大会事務局：松崎 剛（TEL 042-756-6591）

あじさいカップテニストーナメント 大会日程表

No.	会場	コート	時間	本日程					雨天日程① 29日のみ中止の場合					雨天日程② 30日のみ中止の場合		
				3月29日(水)		3月30日(木)		4月2日(日)	3月30日(木)		3月31日(金)		4月2日(日)	3月31日(金)		4月2日(日)
				男子	女子	男子	女子	男女	男子	女子	男子	女子	男女	男子	女子	男女
公営	淵野辺公園	人工芝 12面	9:00	1.7	1~ 12	28.32	13~ 24	男女 本戦	28.32	13~ 24	1.7	1~ 12	男女 本戦	28.32	13~ 24	男女 本戦
公営	大野台	人工芝 3面	9:00	2.10 18	/	17.30 31	/		17.30 31	/	2.10 18	/		17.30 31	/	
409	弥栄	人工芝 3面	9:00	4.11 21		8.19 25			8.19 25		4.11 21			8.19 25		
		ハード 2面	9:00	3.24		14.26			14.26		3.24			14.26		
422	大和西	ハード 2面	9:00	/	/	/	/		/		6.22	/		9.23	/	
452	相模原 中等	人工芝 4面	9:00	6.22		9.23			9.23		/	/		/	/	
427	奈野管屋	ハード 4面	9:00	13.15 18.29		5.12 20.27			5.12 20.27		13.15 18.29			5.12 20.27		

[注意事項]

○日程の変更は、北相地区高体連テニス専門部の大会連絡掲示板への掲載によって行いますので、選手は必ず確認をしてください。

更新日→ 3月28日(火)、3月29日(水)、3月30日(木)、4月1日(土)の20:00以降に更新します。

予備日→ 3月31日(金)、4月3日(月)となります。

(神奈川県高体連テニス専門部→地区専門部→北相地区テニス専門部→北相地区大会連絡)

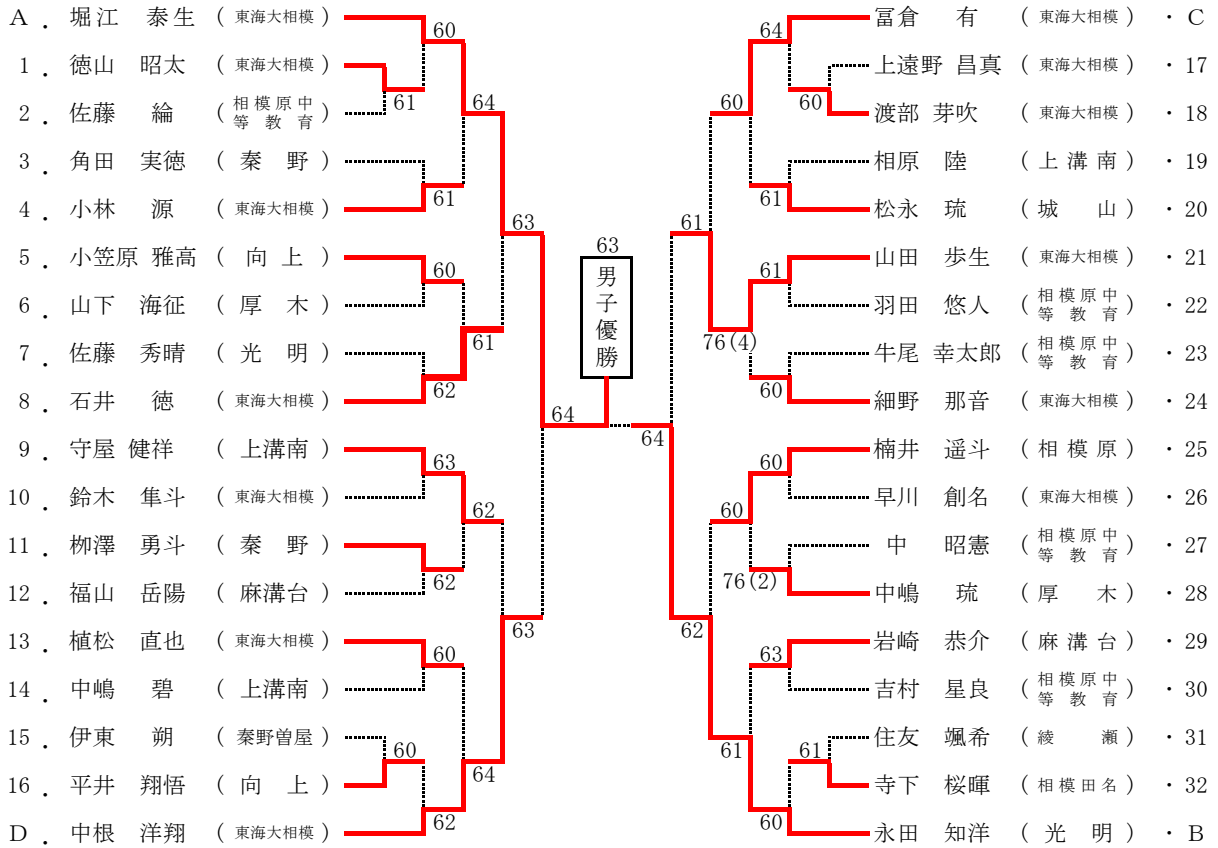
<http://www.k-tennis.net/forums/topic/北相地区大会連絡掲示板>



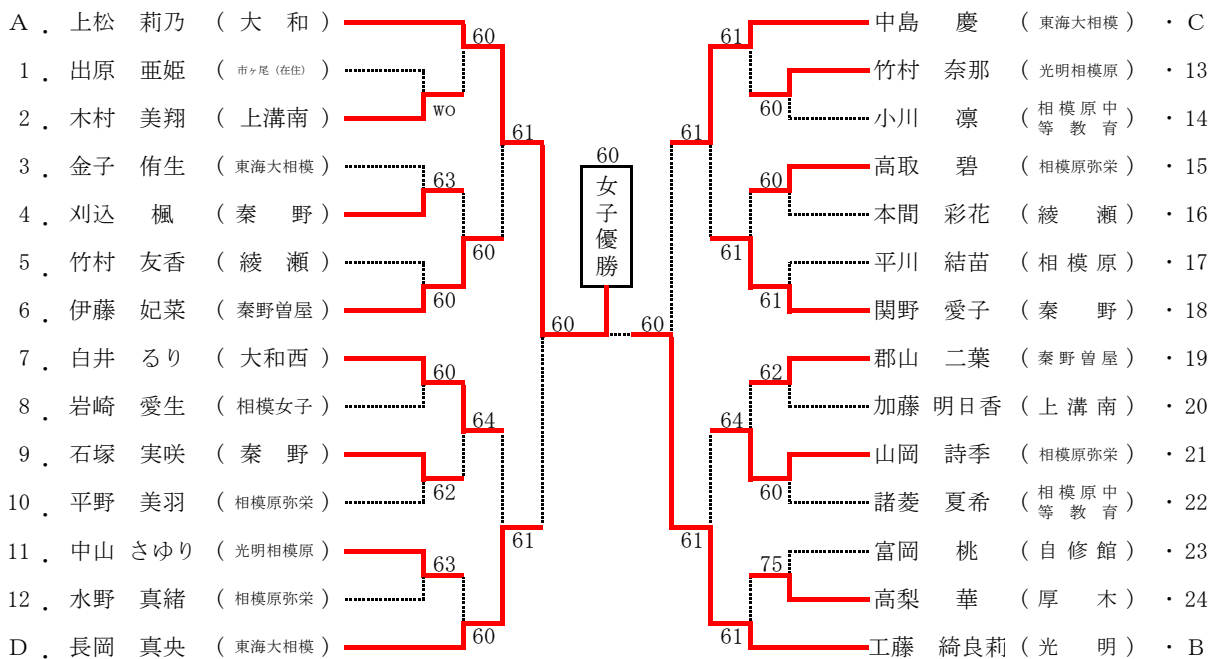
あじさいカップテニストーナメント 本戦 高校生の部

4月2日(日) 於 淵野辺公園テニスコート

[男子本戦]



[女子本戦]



【男子】

堀江 泰生(ほりえ たいき) (東海大相模)

永田 知洋 (光明相模原)

山田 歩生 (東海大相模)

中根 洋翔 (東海大相模)

【女子】

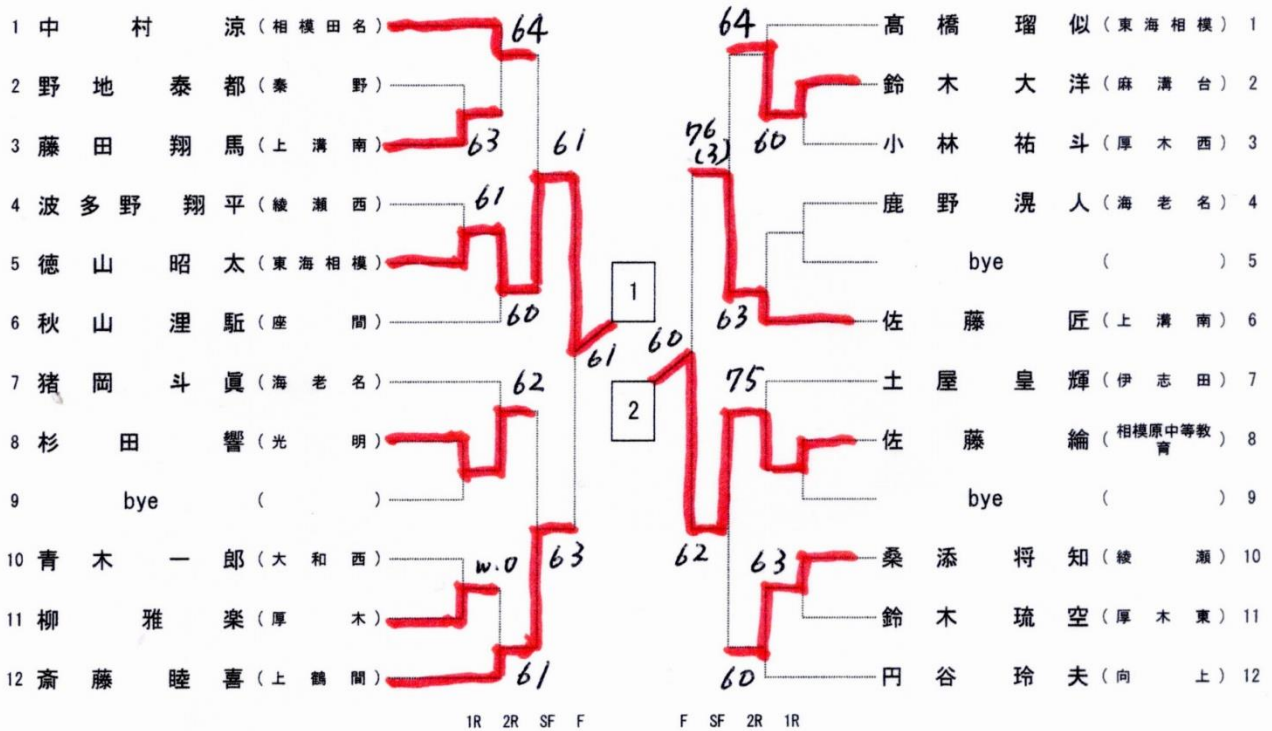
優勝 上松 莉乃(うえまつ りの) (大和)

準優勝 工藤 綺良莉 (光明相模原)

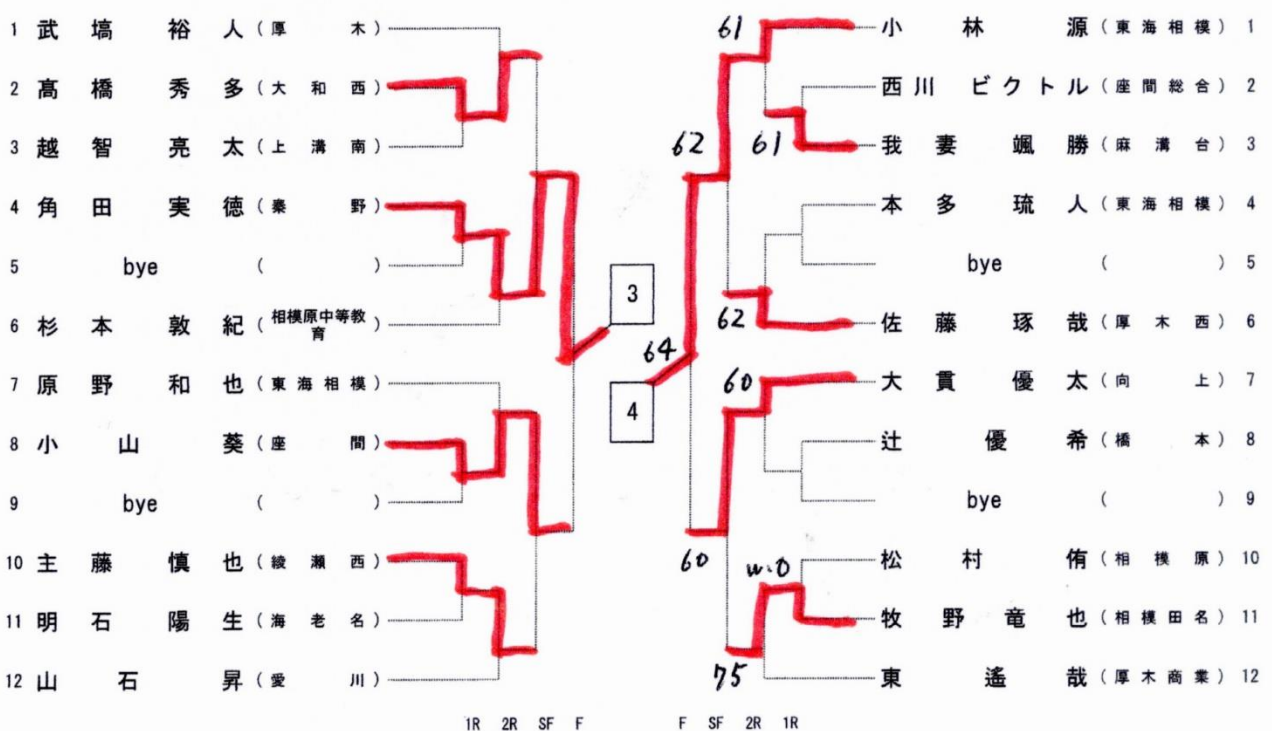
第三位 中嶋 慶 (東海大相模)

第三位 長岡 真央 (東海大相模)

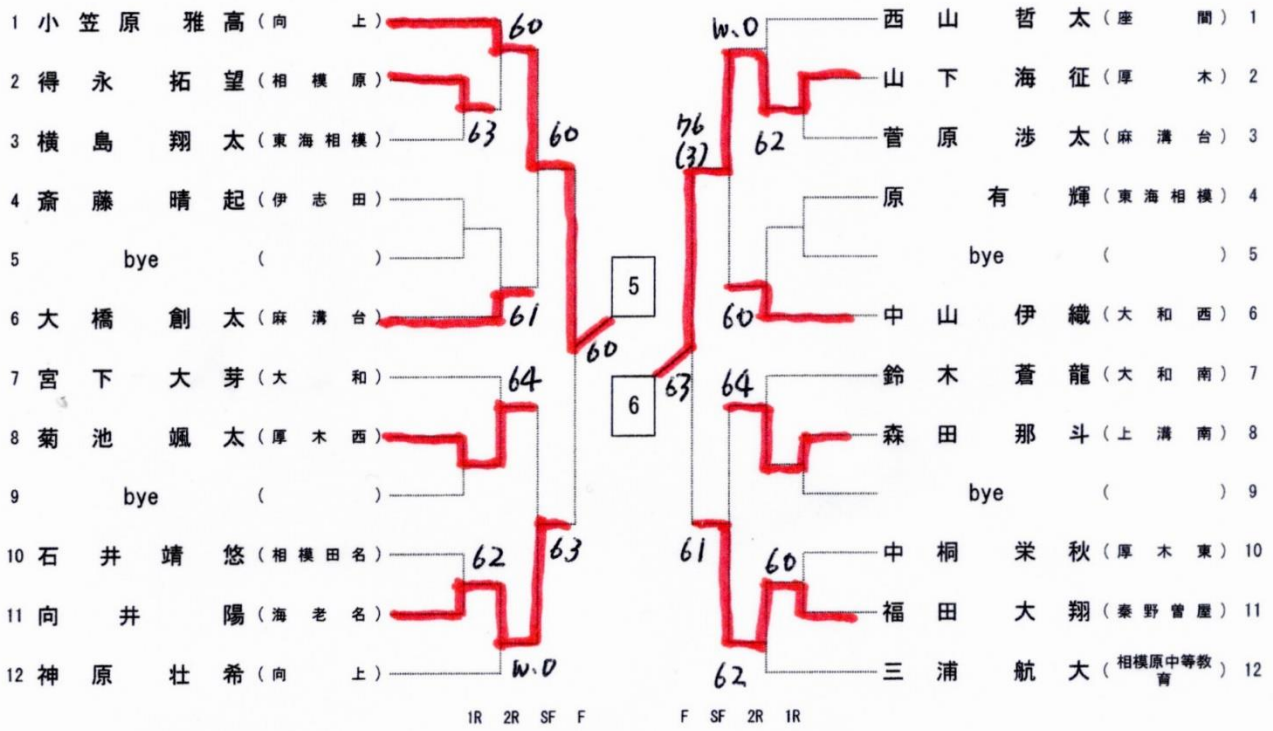
男子シングルス予選



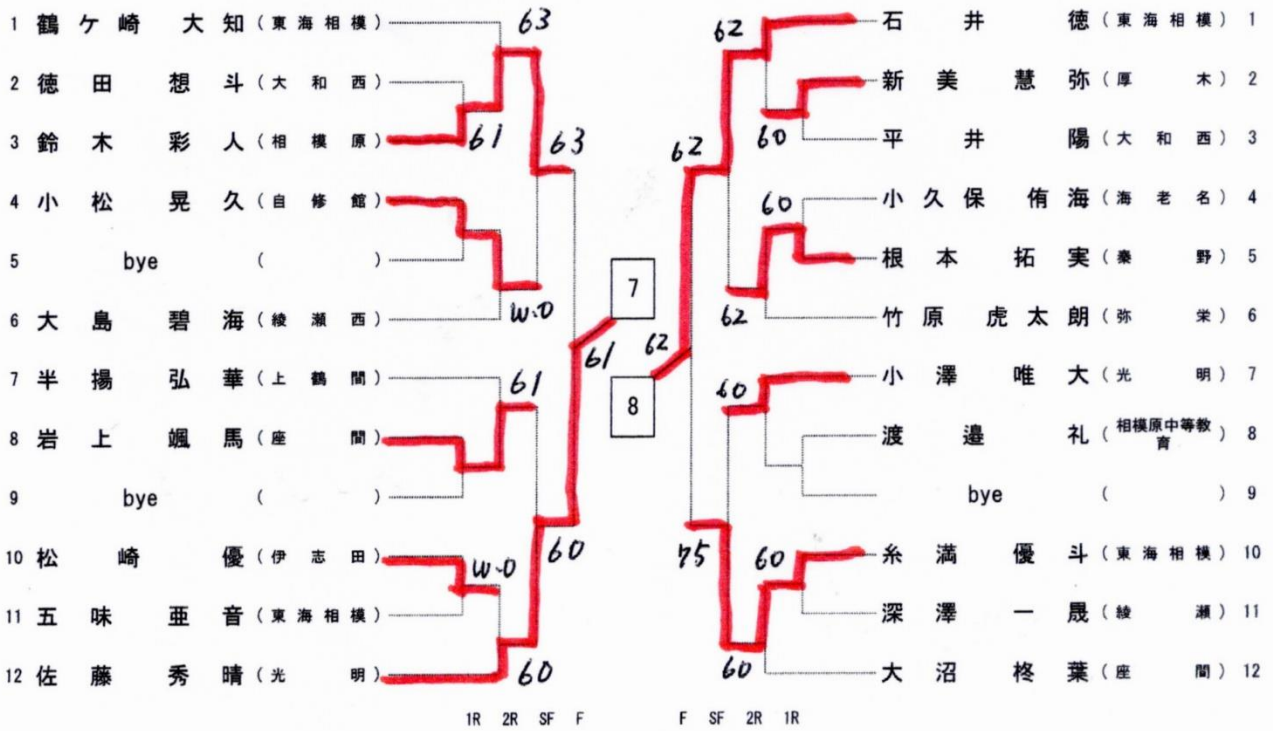
男子シングルス予選



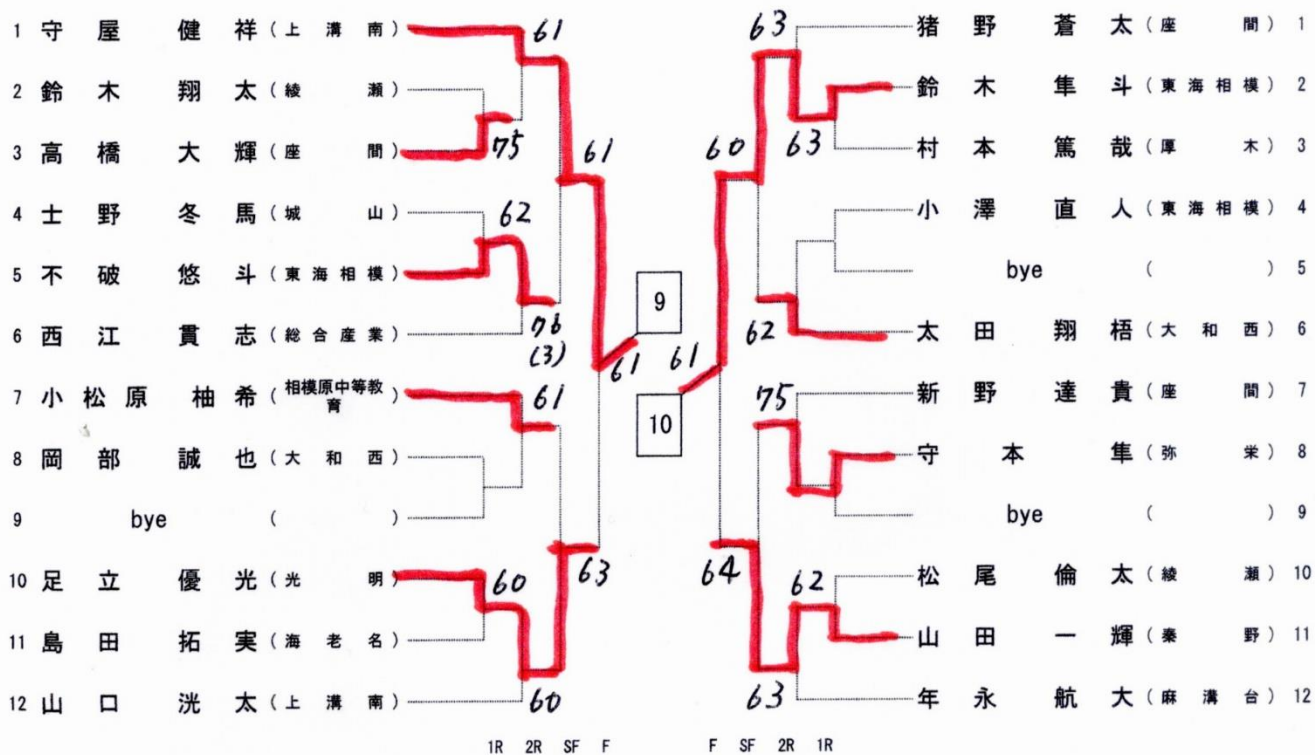
男子シングルス予選



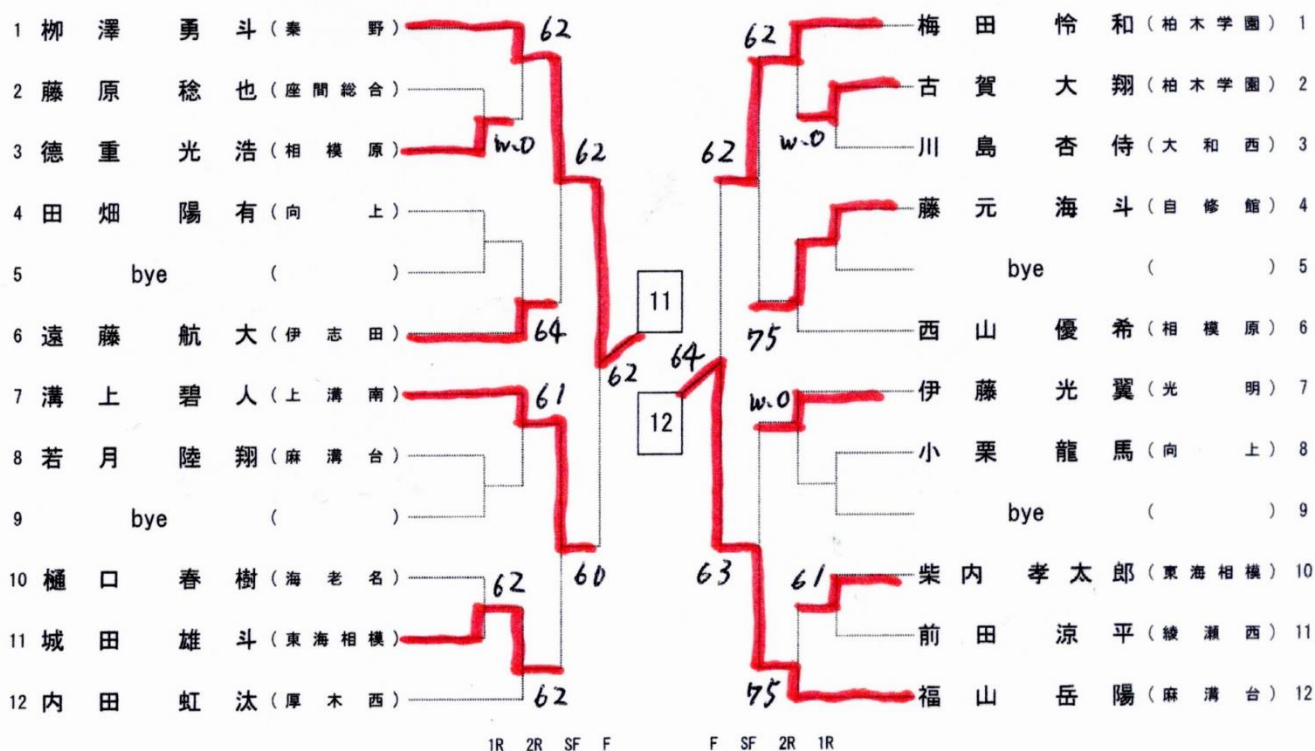
男子シングルス予選



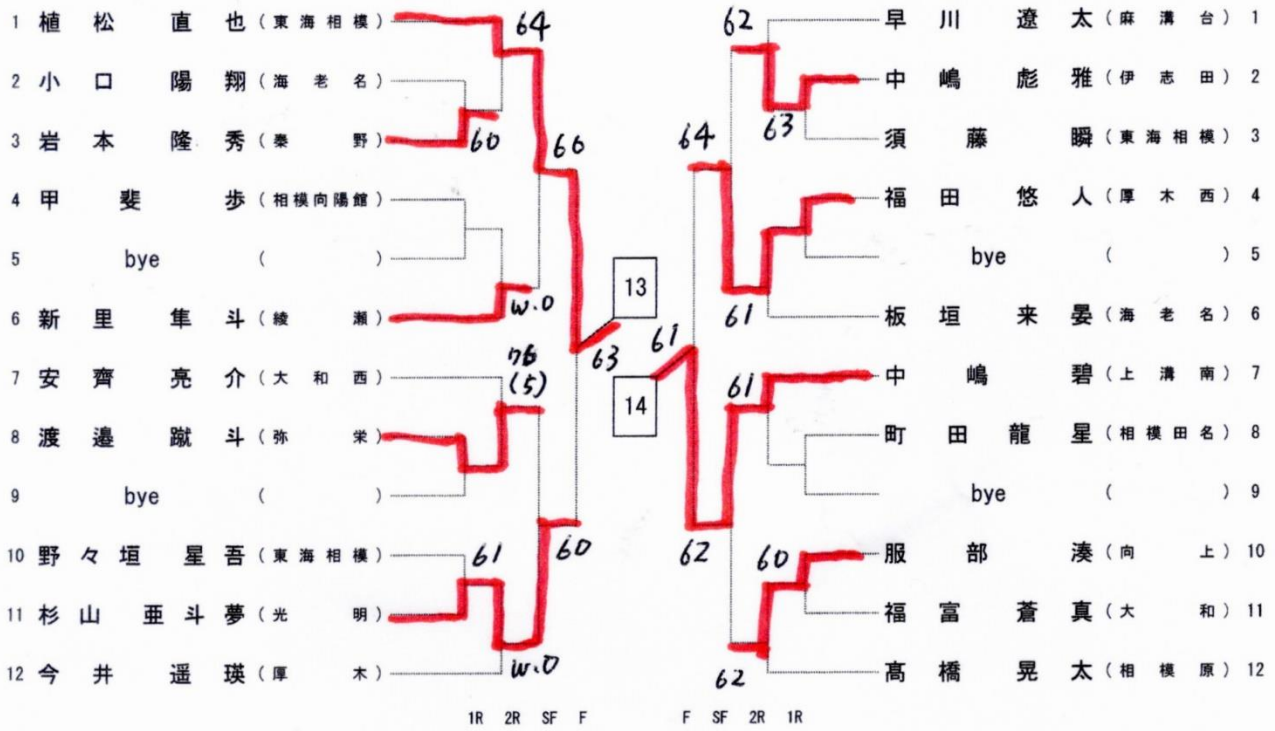
男子シングルス予選



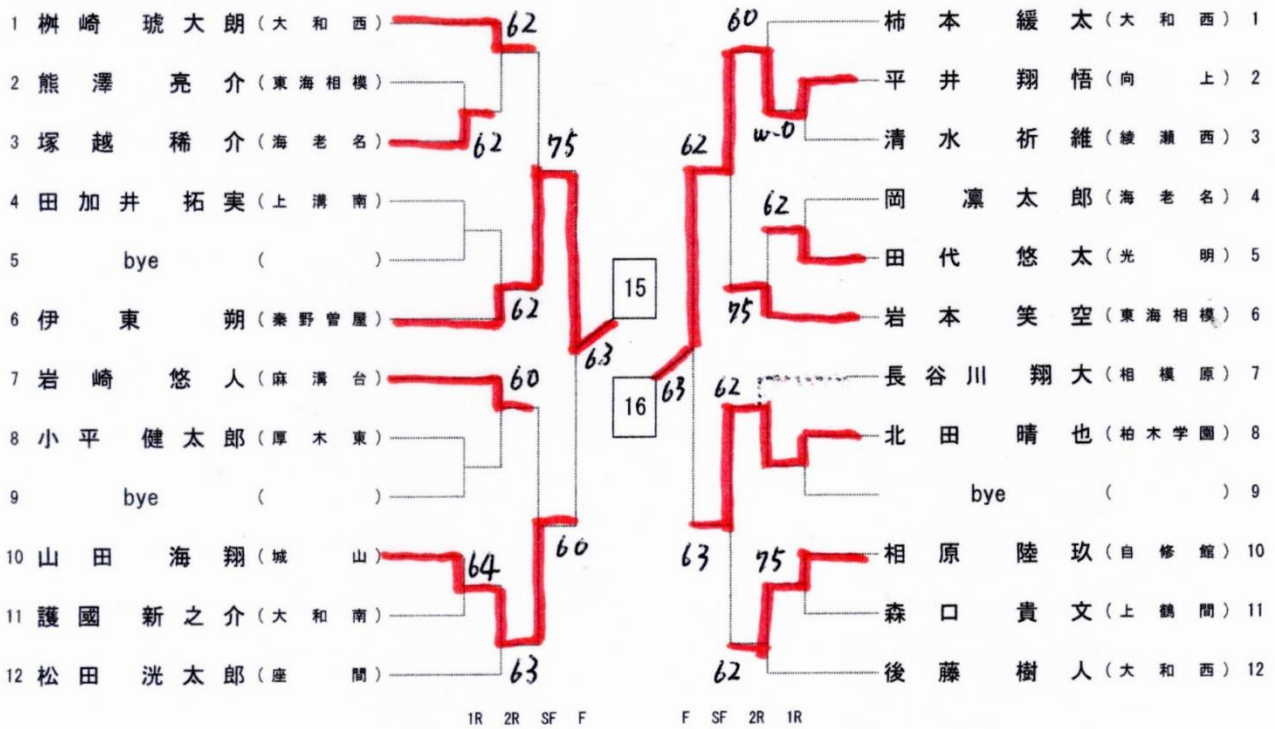
男子シングルス予選



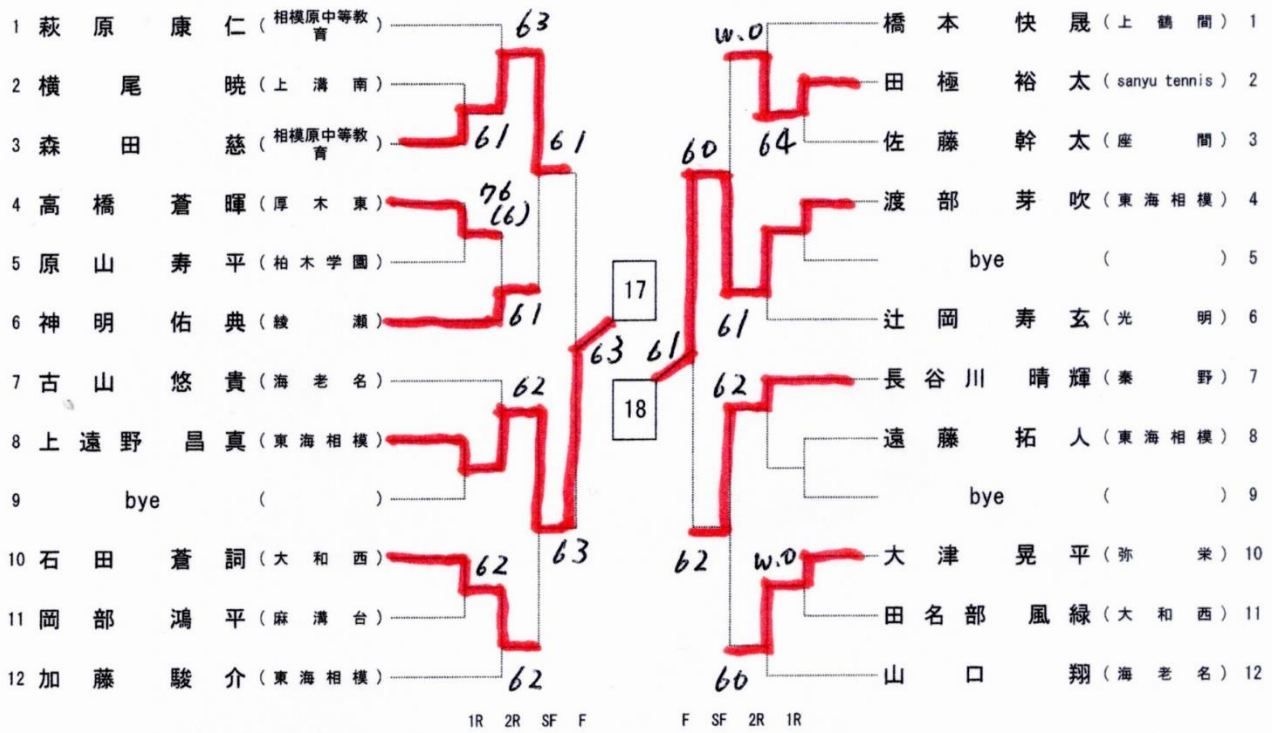
男子シングルス予選



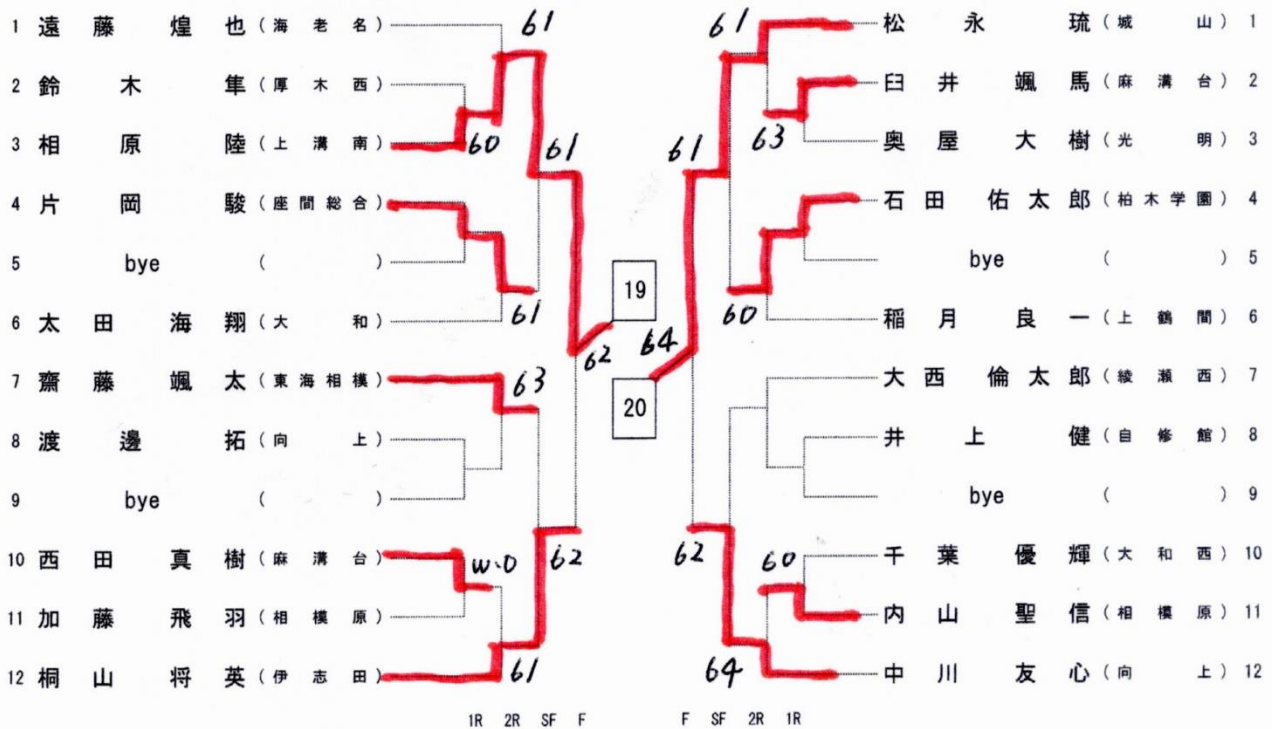
男子シングルス予選



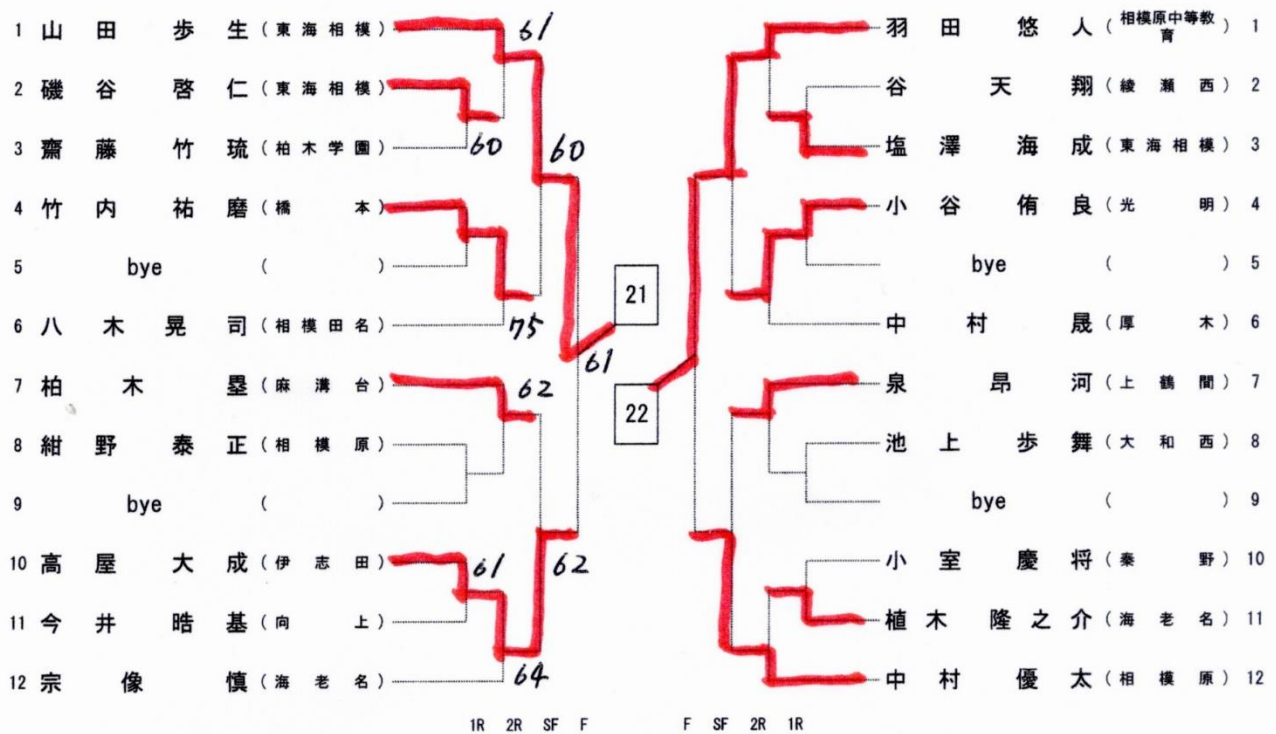
男子シングルス予選



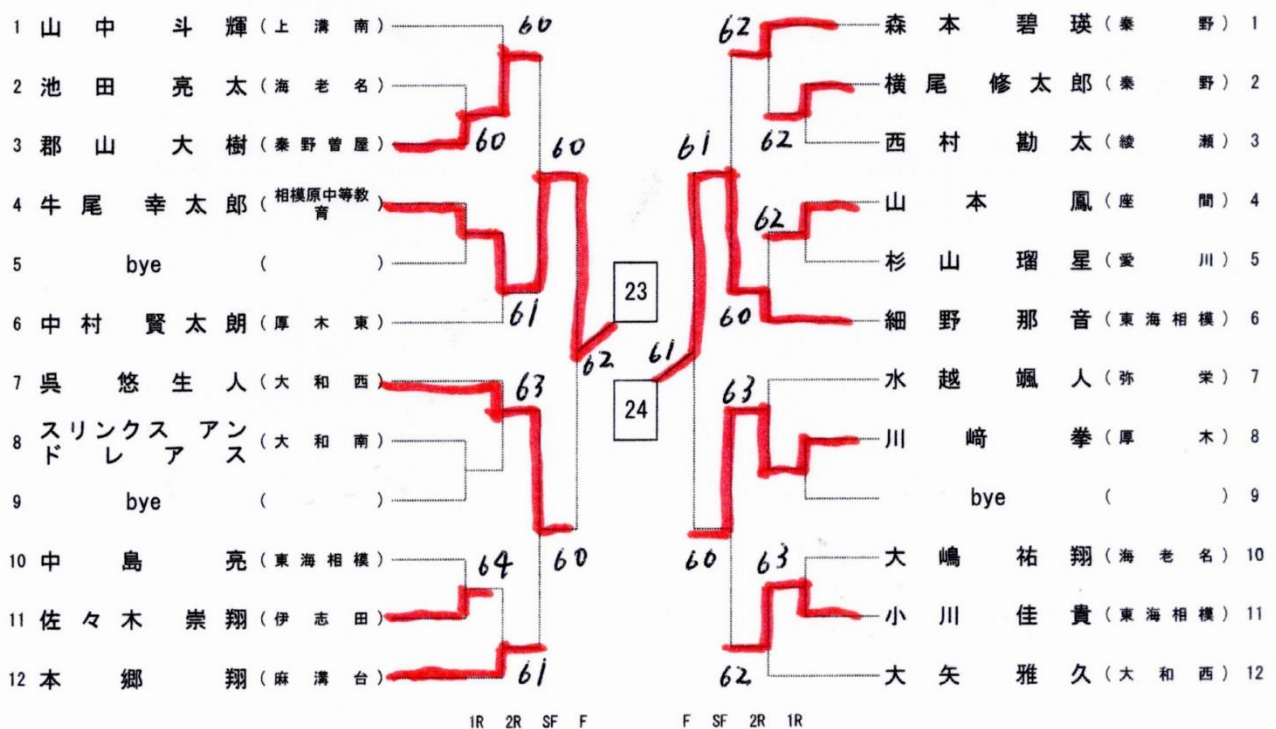
男子シングルス予選



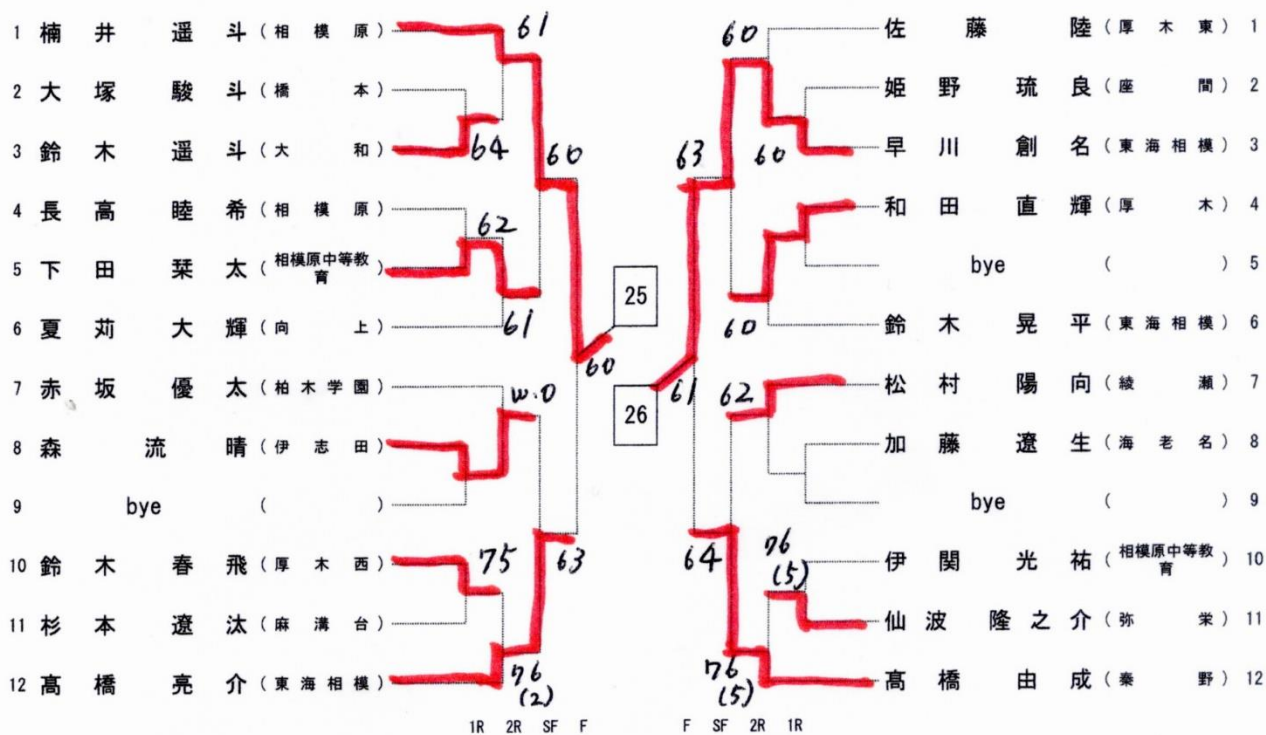
男子シングルス予選



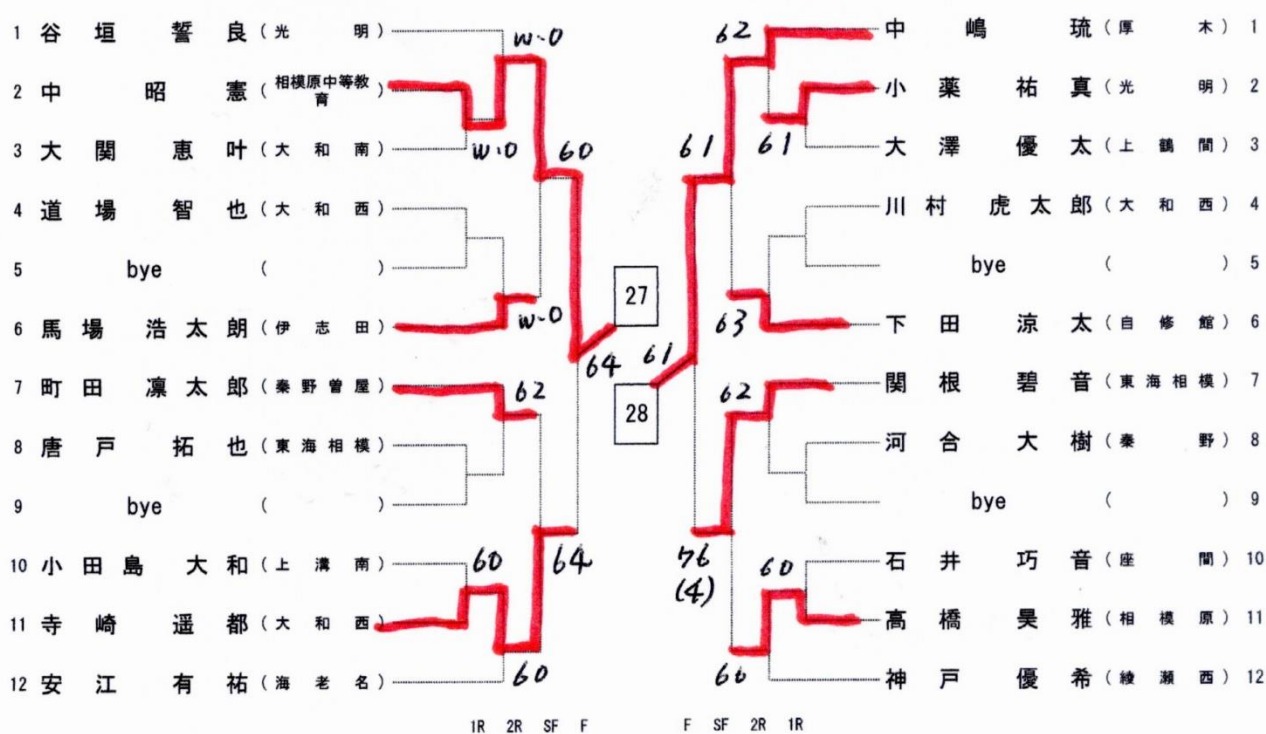
男子シングルス予選



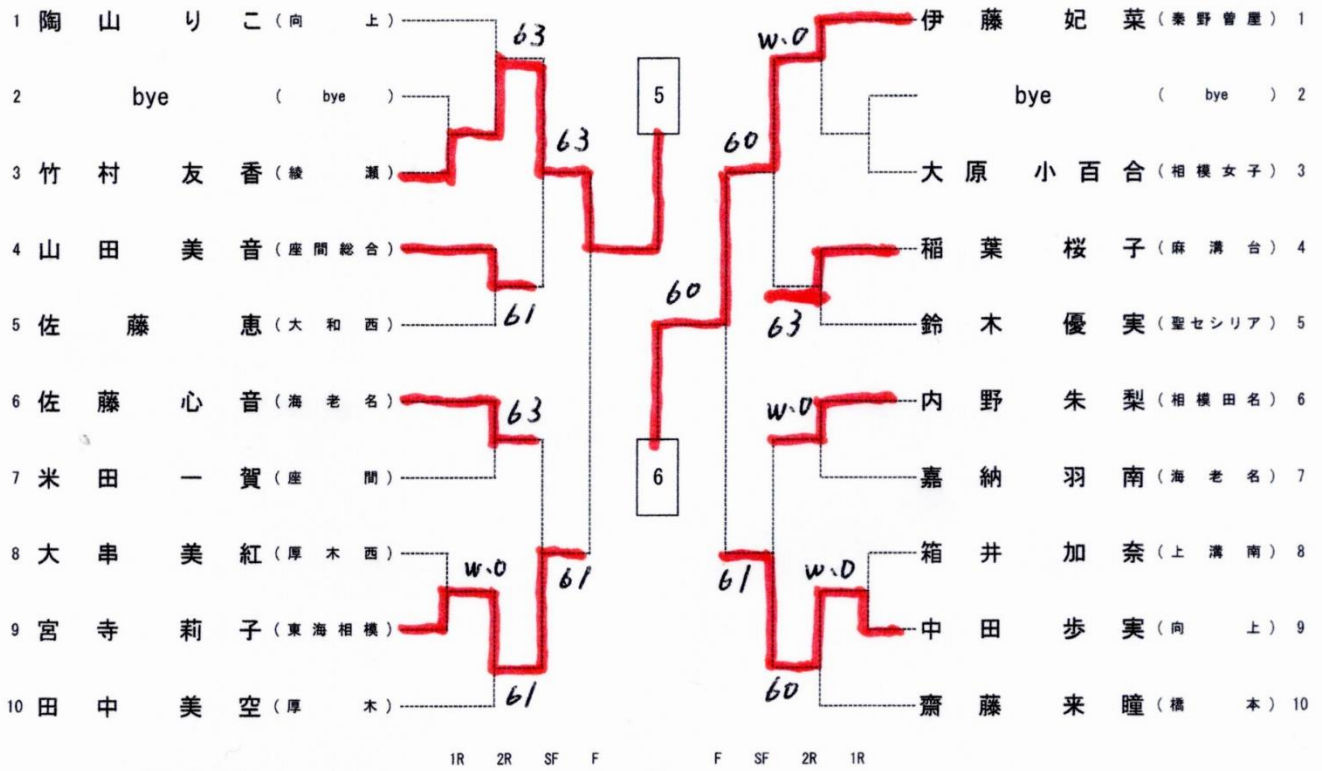
男子シングルス予選



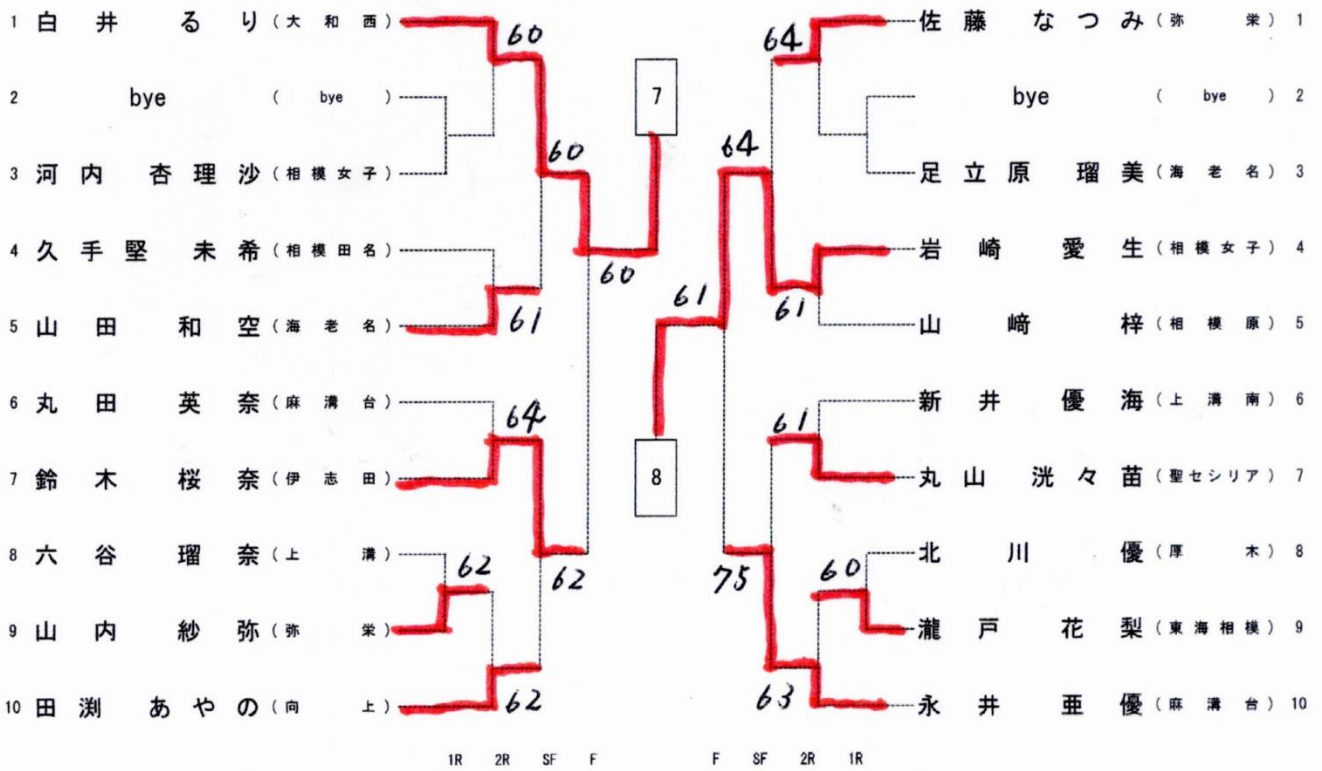
男子シングルス予選



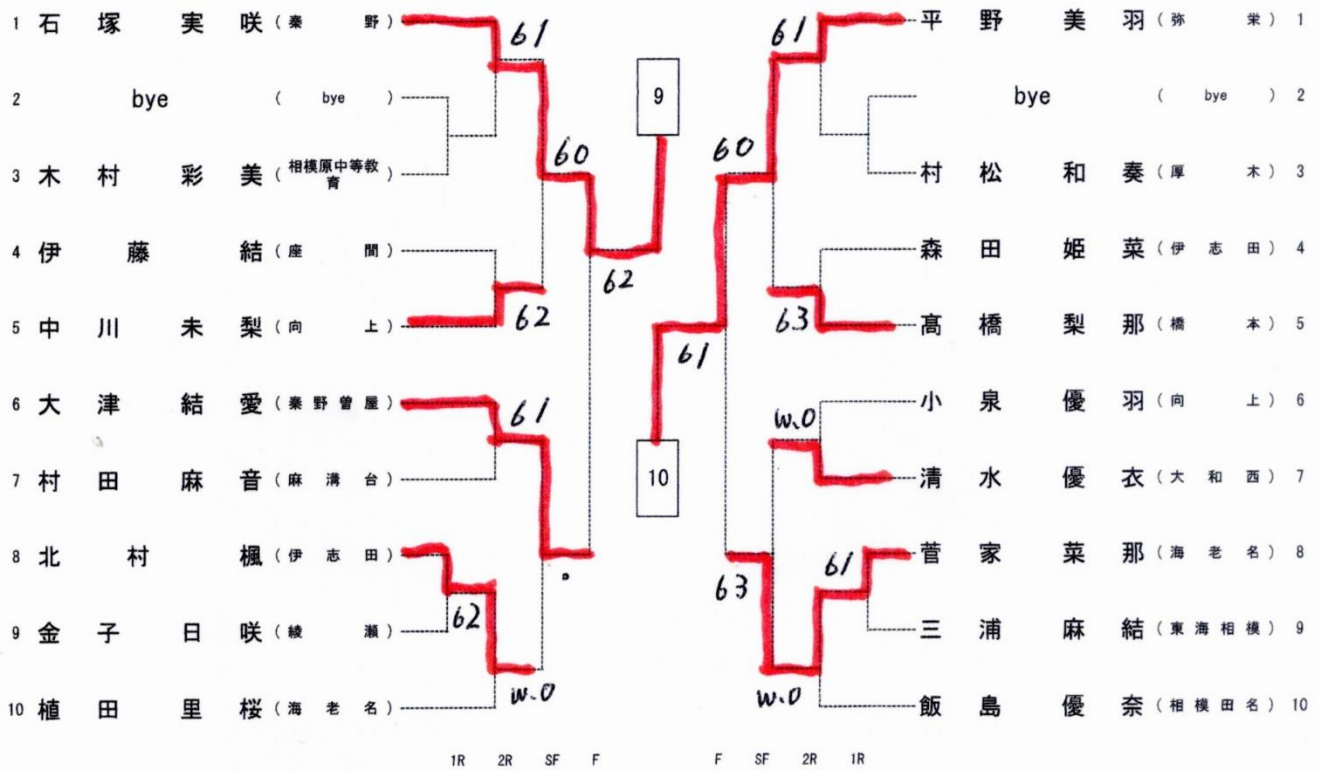
女子シングルス予選



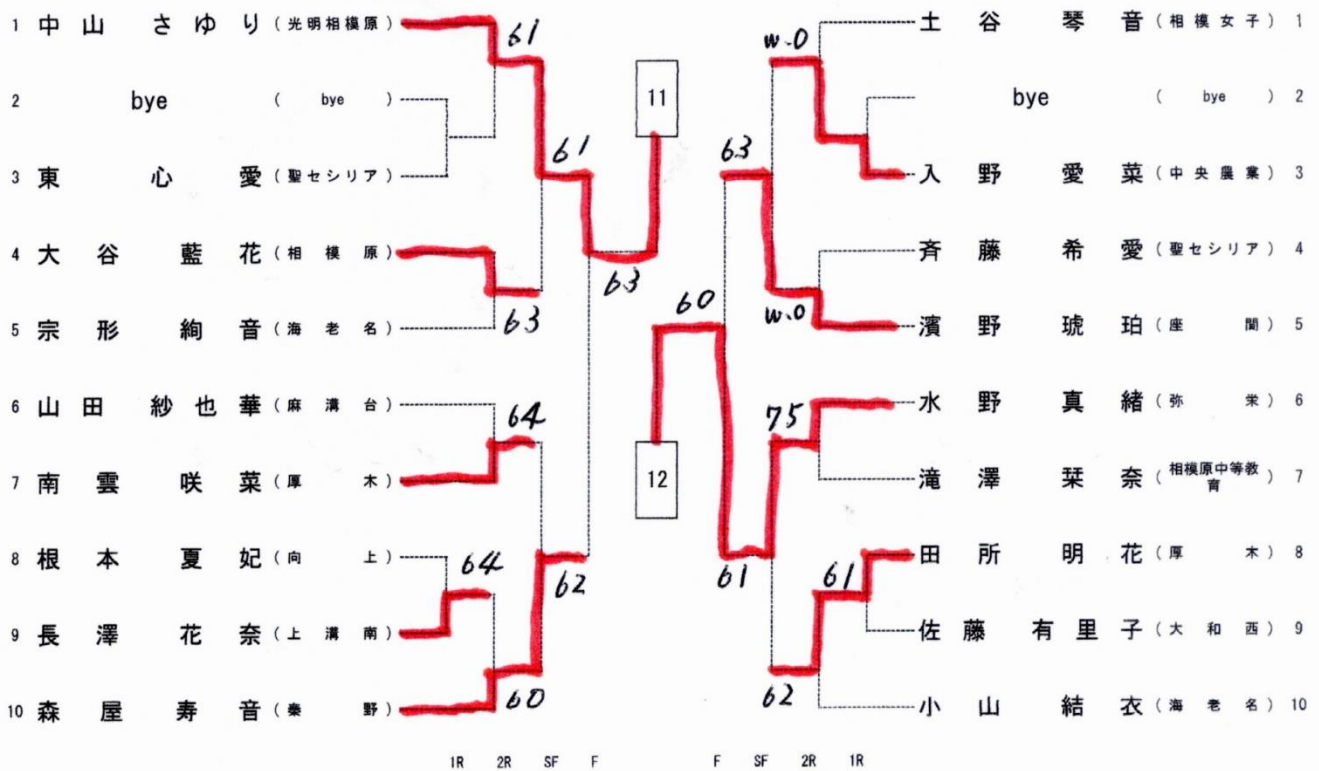
女子シングルス予選



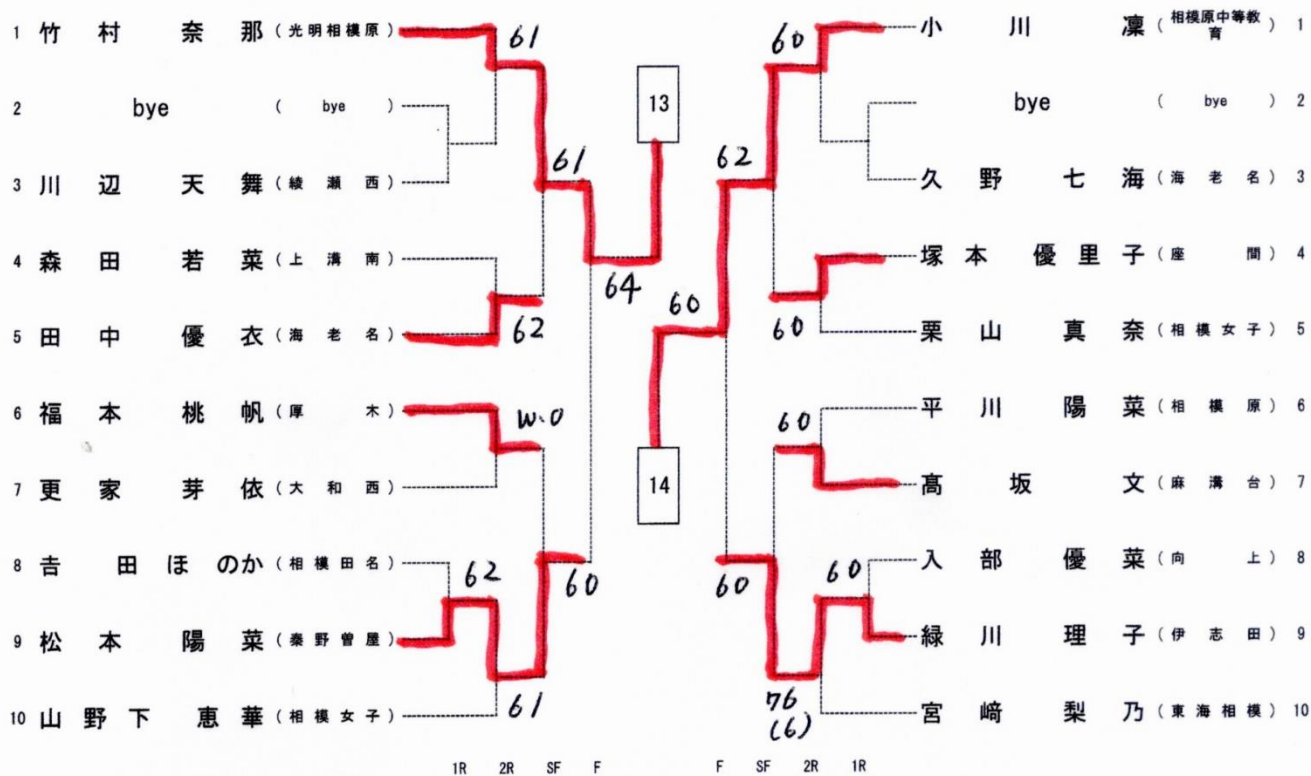
女子シングルス予選



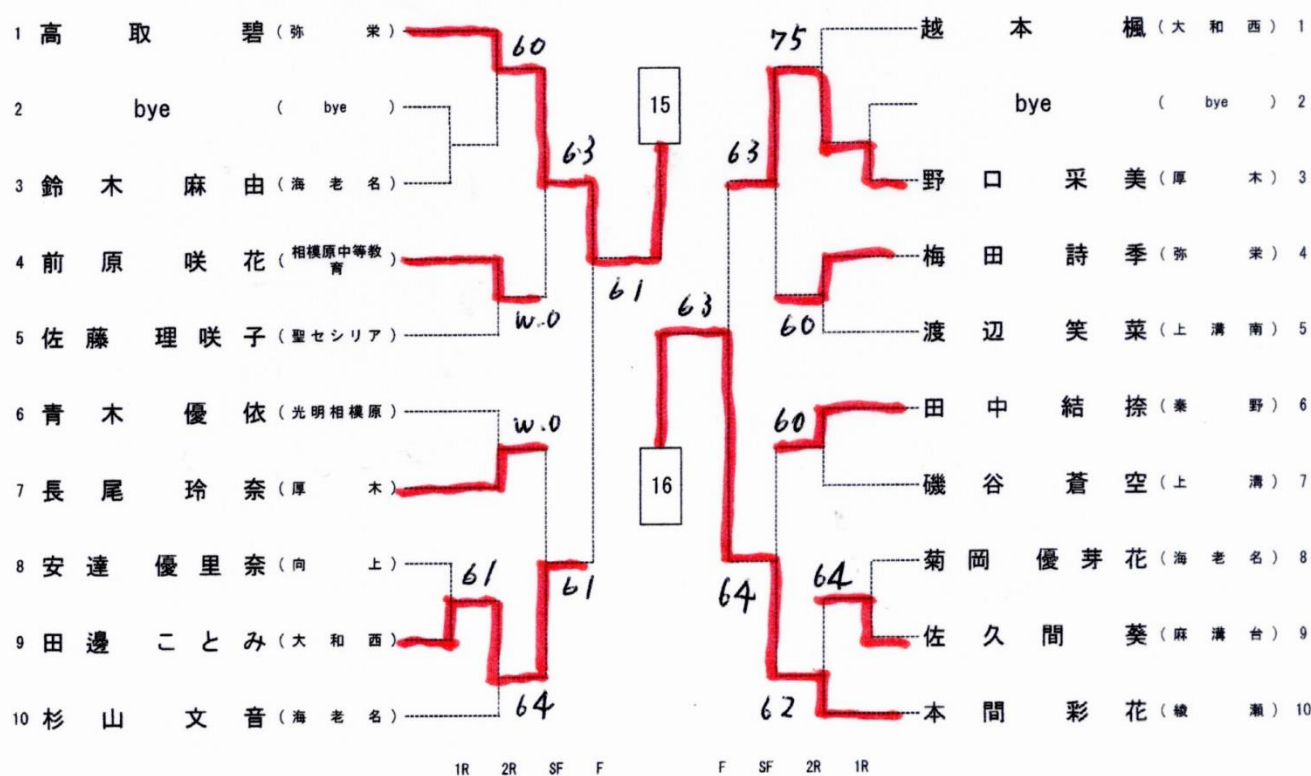
女子シングルス予選



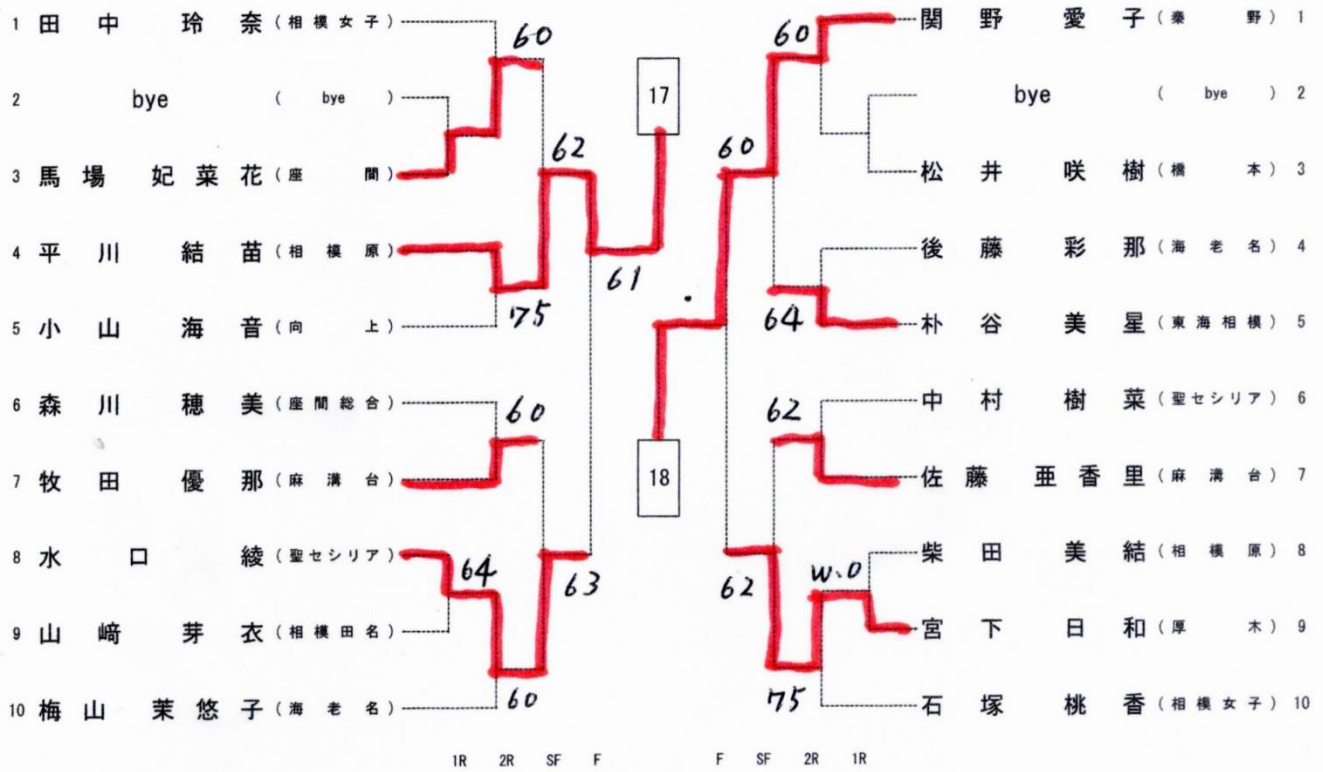
女子シングルス予選



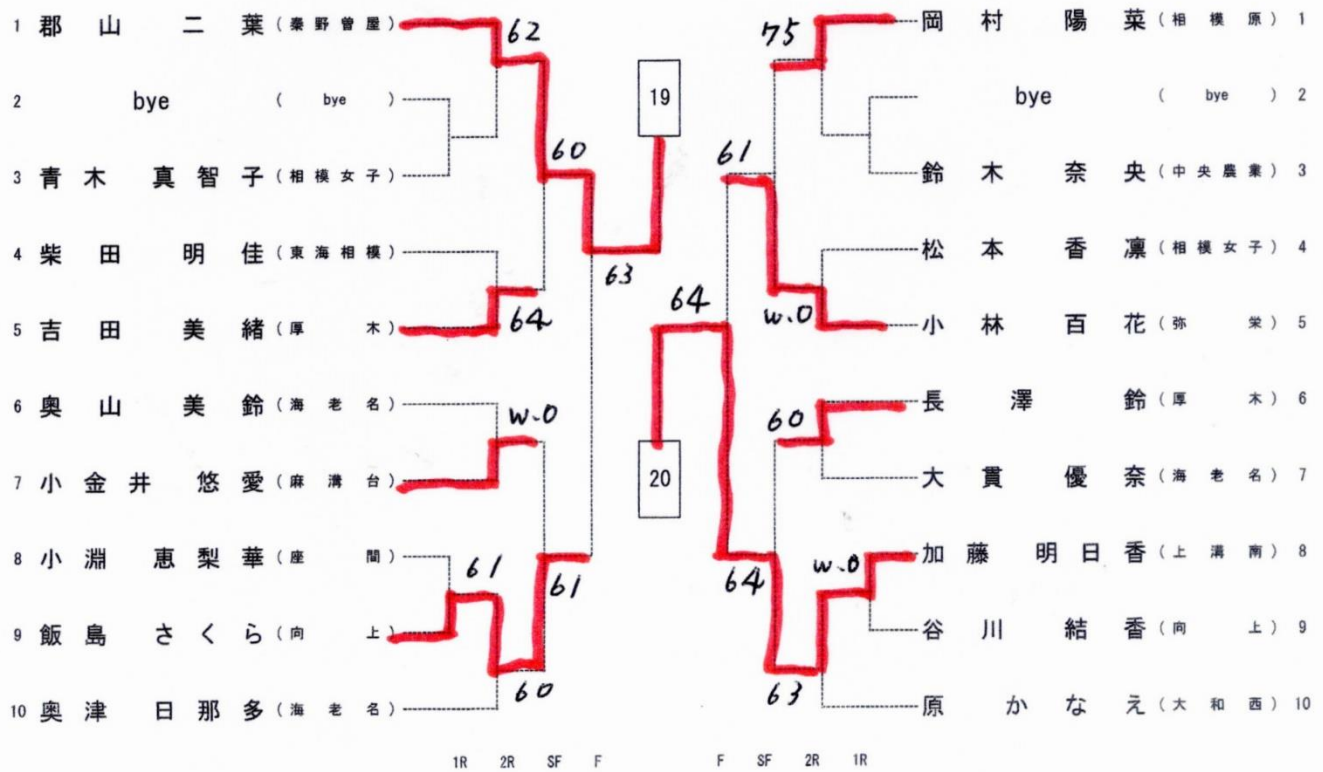
女子シングルス予選



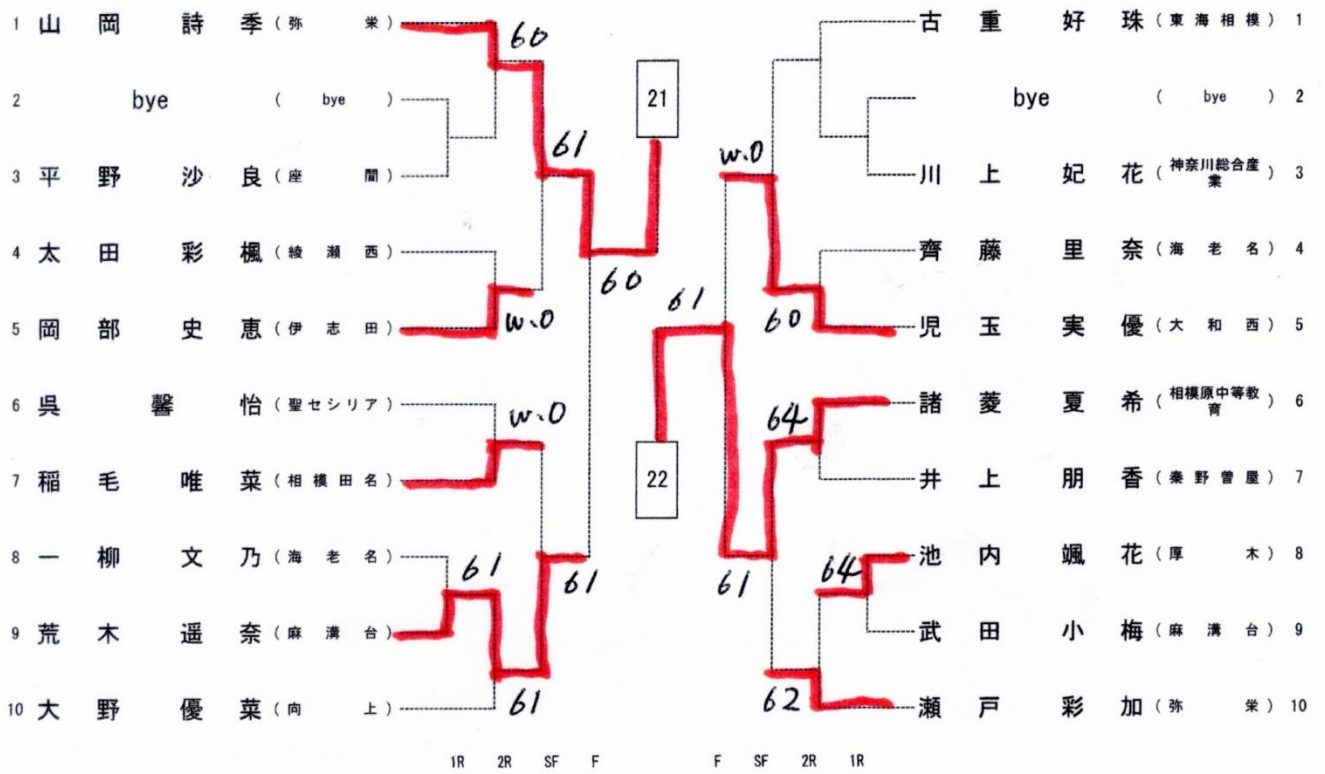
女子シングルス予選



女子シングルス予選



女子シングルス予選



女子シングルス予選

