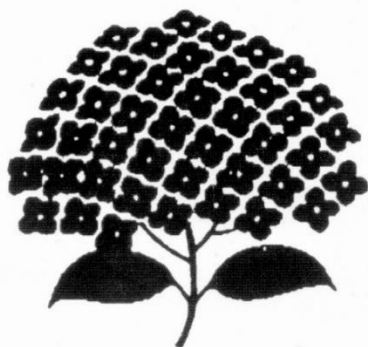


第36回

# あじさいカップテニストーナメント

[第33回 高校生の部]

## 試合結果



### ● 日時 ●

2022年 [予選] 3月29日(火)・30日(水)

[本戦] 4月 2日(土)

(予備日: 3月31日(木)・4月4日(月))

### ● 会場 ●

[予選] 淵野辺公園テニスコート、大野台テニスコート  
各参加校テニスコート

[本戦] 淵野辺公園テニスコート

主催 : 相模原市テニス協会

共催 : 北相地区高体連テニス専門部  
相模原市教育委員会

後援 : (公財)相模原市スポーツ協会

特別協賛 : ヨネックス株式会社

## 大会役員

会 長 渋谷 嘉一

副 会 長 高橋 修一

副 会 長 青山 和夫

大会運営委員長 嶋田 健太郎

## 競技役員

トーナメントディレクター	能勢 俊治
レフェリー	松崎 剛 ・ 劔持 雅樹
コートレフェリー	各参加高等学校テニス部顧問
運 営 委 員	諸節 敬 ・ 上野 馥 ・ 深堀 正 赤掘 眞吾 ・ 酒井 昭 ・ 杉崎 晋一 平田 素和 ・ 知念 洋 ・ 高澤 成好 大山 孝之 ・ 牧田 佳典 ・ 佐伯 孝弘 太田 昌之 ・ 吉崎 慎一郎 ・ 元井 哲男 佐竹 翔太郎 ・ 伊藤 勇 ・ 崎山 拓馬 畠山 英子 ・ 笹原 健太 ・ 後藤 淳 山本 雄一 ・ 知念 義久

## 注 意 事 項

- ・ 今大会の予選はノードバンテージ方式1セットで実施します。  
本戦は1セットマッチ（デュース有）です。
- ・ 今大会の審判方式は、セルフジャッジ方式とします。
- ・ 今大会、大会会場に入ることができるのは顧問・登録選手・コーチのみになります。応援の選手・保護者等は、会場に入ることにはできません。
- ・ 帰宅の際には、必ず本部に報告してください。（帰宅時間を記録します。）
- ・ 待機中はソーシャルディスタンスに心がけ、手洗い・消毒をすること。
- ・ 各会場で自販機を使えない等の可能性もあるので、必要なものは事前に準備して試合に臨むこと。

1. 試合日程の変更は、雨天などやむを得ない場合行うときがある。ただし、学校行事・個人的理由による変更は一切行わない。
2. やむを得ない理由で選手変更をする場合は、必ず顧問を通して大会事務局へ試合の3日前までに連絡をし、許可を得ること。
3. 出場選手は、指定された日時の30分前に試合のできる服装になって、出席を届けること。指定された時刻までに届出のない選手は自動的に失格となる。
4. 選手は、必ずアナウンスの聞こえる場所に待機していること。たとえ出席の届出があったとしても、呼び出しに応じなければその時点で失格となる。
5. 試合について
  - ・ 試合前のウォームアップは、サービスを各サイド2本ずつとする。
  - ・ けいれん等の場合の試合の中断は認めない。試合続行不可能の場合は、リタイアとする。
6. 雨天の場合の日程変更について
  - ・ 試合の有無不明の場合は、一度試合会場に集合して、コートレフェリーの指示に従うこと。
  - ・ 日程の変更は、北相地区高体連テニス大会連絡掲示板への掲載によって行う。  
([http://www.k-tennis.net/\\_userdata/0\\_news\\_hokuso/news.cgi](http://www.k-tennis.net/_userdata/0_news_hokuso/news.cgi))
7. 試合中の警告・失格について
  - ・ 試合中、次にあげる行為があった場合、そのプレーヤーに対して警告をする。再度警告を無視した場合は失格とする。  
<不必要な遅延行為・プレー中他からアドバイスを受ける・その他コートレフェリーが必要と認め警告した行為>
8. 服装は、必ずテニスウェア（Tシャツは不可）を着用の事。ウォームアップスーツはコートレフェリーが認めた場合のみ着用できる。ロゴの大きさは規定内であること。ガットマークは禁止する。
9. オールウェザー、砂入り人工芝のコートでは、靴をはきかえて入ること。靴の裏には小石などはさまっていない綺麗なものを使用すること。

## あじさいカップテニストーナメント 大会日程表

No.	会場	コート	時間	本日程					雨天日程① 29日のみ中止の場合				雨天日程② 30日のみ中止の場合			
				3月29日(火)		3月30日(水)		4月2日(日)	3月30日(水)		3月31日(木)		4月2日(日)	3月31日(木)		4月2日(日)
				予選①	予選②	予選②	予選①	本戦	予選②	予選①	本戦	予選②	本戦			
男子	女子	男子	女子	男女	男子	女子	男子	女子	男女	男子	女子	男女				
公営	淵野辺公園	人工芝 12面	9:00	5.15 16.21	2.3 5.7 9.10 13.14 15	23.25 26.30 31	18.21 23.24 26.28 29.31 32	男女 本戦	23.25 26.30 31	18.21 23.24 26.28 29.31 32	5.15 16.21 29	2.3 5.7 9.10 13.14 15	男女 本戦	23.25 26.30 31	18.21 23.24 26.28 29.31 32	男女 本戦
公営	大野台	人工芝 3面	9:00	1.4 24	/	9.19 28	/		9.19 28	/	1.4 24	/		9.19 28	/	
407	相模原 総合	人工芝 2面	9:00			11.32			11.32		10.12			11.32		
409	弥栄	人工芝 3面	9:00		1.4 27		17.19 30			17.19 30		1.4 27			17.19 30	
		ハード 2面	9:00	14.27		3.7			3.7		14.27			3.7		
415	綾瀬西	ハード 3面	9:00		8.22		11.16			11.16		8.22			11.16	
422	大和西	ハード 2面	9:00	13.20		6.22			6.22		13.20			6.22		
452	相模原 中等	人工芝 4面	9:00	10.12 29												
427	秦野曾屋	ハード 4面	9:00	2.17	6.20	8.18	12.25		8.18	12.25	2.17	6.20		8.18	12.25	

### [注意事項]

○日程の変更は、北相地区高体連テニス専門部の大会連絡掲示板への掲載によって行いますので、選手は必ず確認をしてください。

更新日→ 3月28日(月)、3月29日(火)、3月30日(水)、4月1日(土)の20:00以降に更新します。

予備日→ 3月31日(木)、4月4日(月)となります。

(神奈川県高体連テニス専門部→地区専門部→北相地区テニス専門部→北相地区大会連絡)

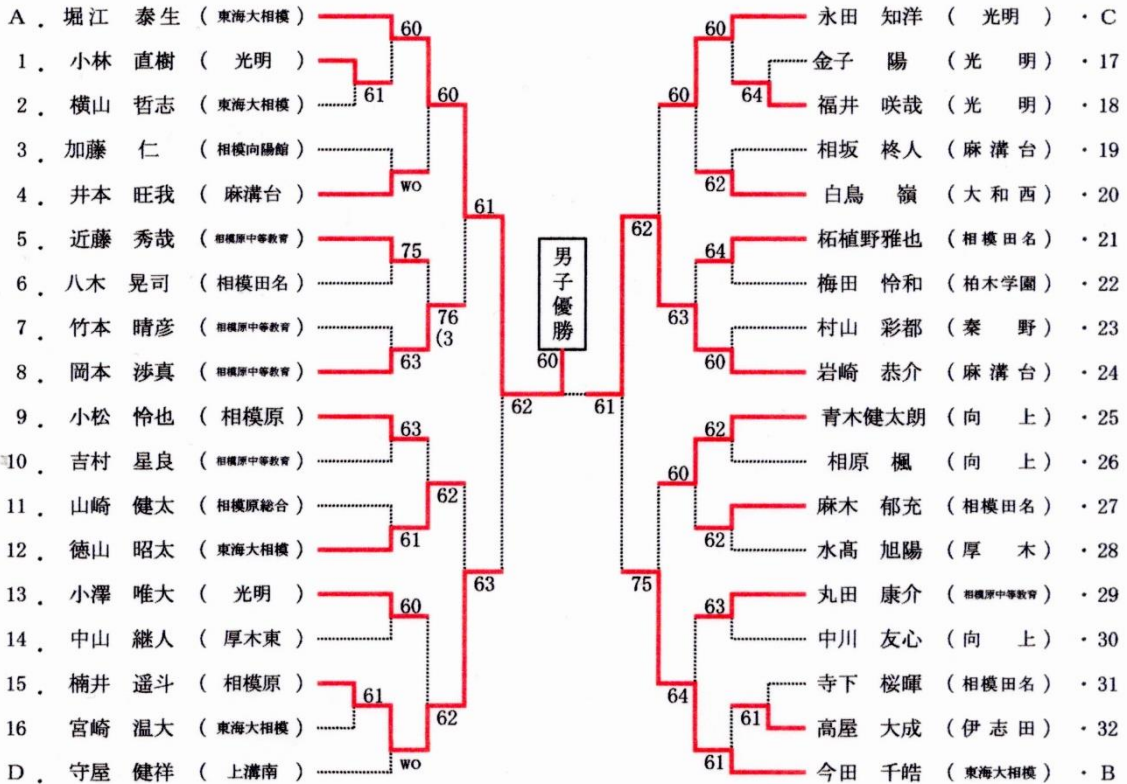
<http://www.k-tennis.net/forums/topic/北相地区大会連絡掲示板>



# あじさいカップテニストーナメント本戦

## [男子本戦]

令和4年(2022)4月2日(土) 於 淵野辺公園テニスコート



## [女子本戦]

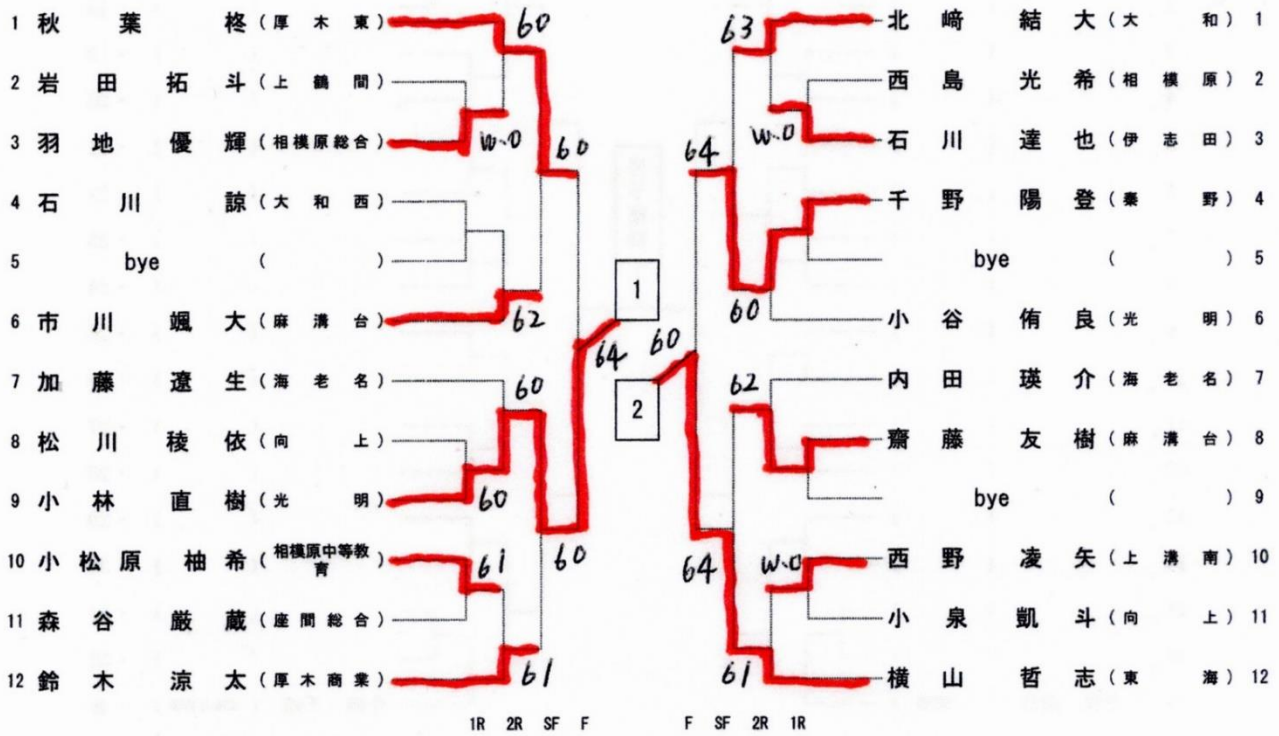


### 【男子】

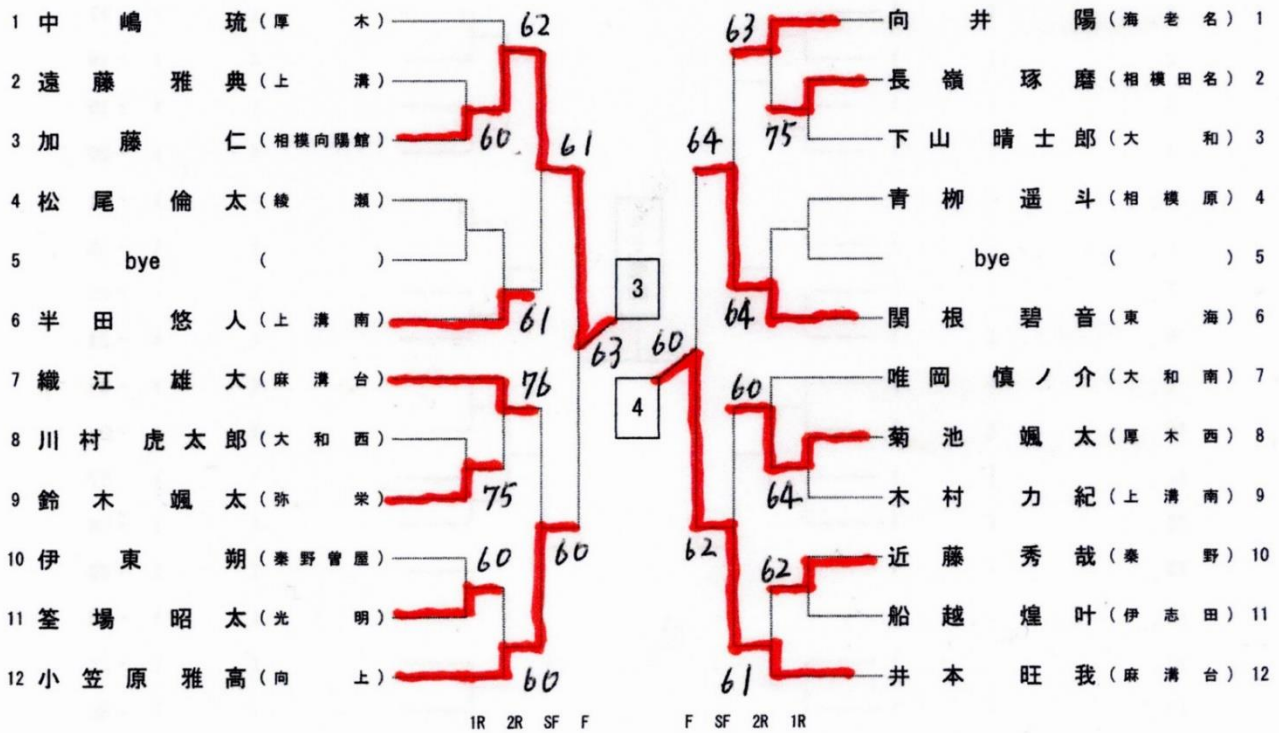
### 【女子】

堀江 泰生 (ほりえ たいき) (東海大相模)	優勝	沼井 琴音 (ぬまい ことね) (相模原弥栄)
岩崎 恭介 (いさき きょうすけ) (麻溝台)	準優勝	上松 莉乃 (うへまつ りの) (大和)
楠井 遥斗 (くさい はると) (相模原)	第三位	酒井 柚香 (さかい ゆか) (中央大横浜)
今田 千皓 (いまだ ちほ) (東海大相模)	第三位	梅本 愛珠 (うめもと あい) (秦野)

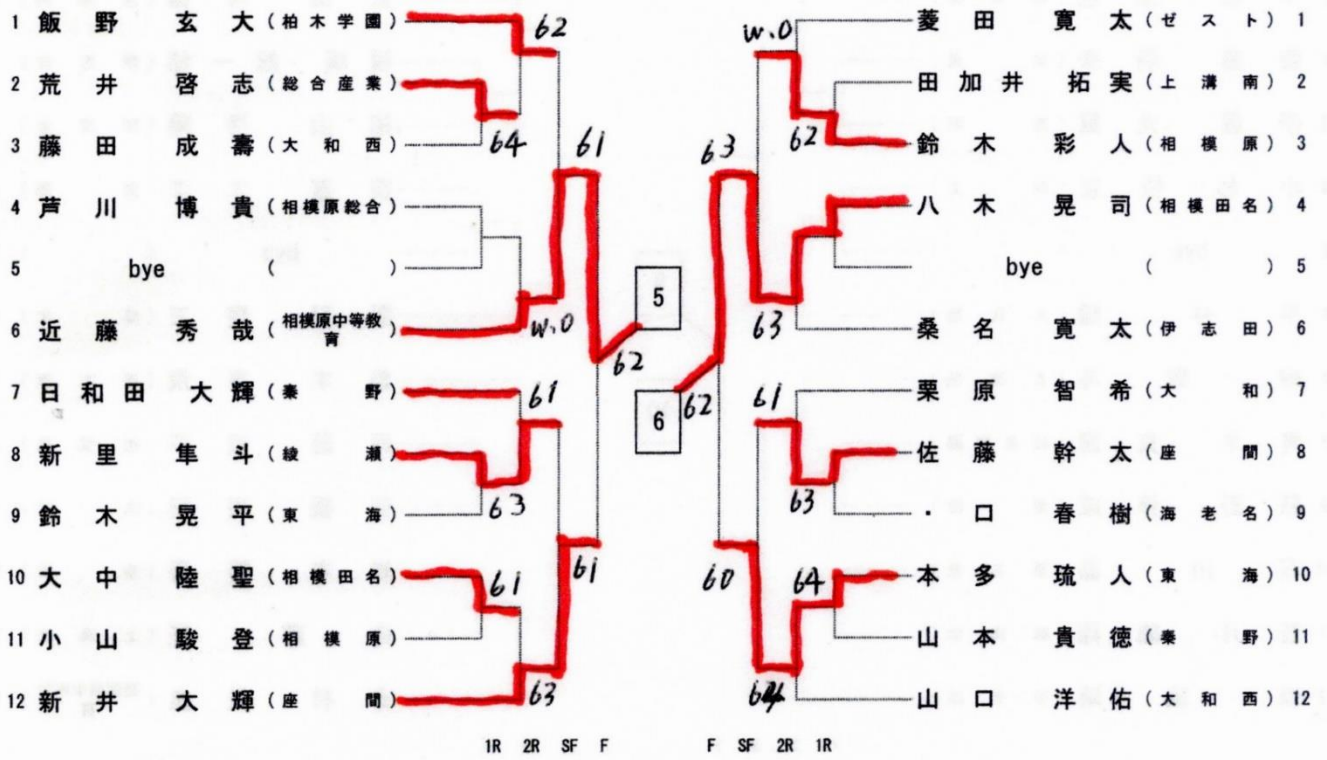
### 男子シングルス予選



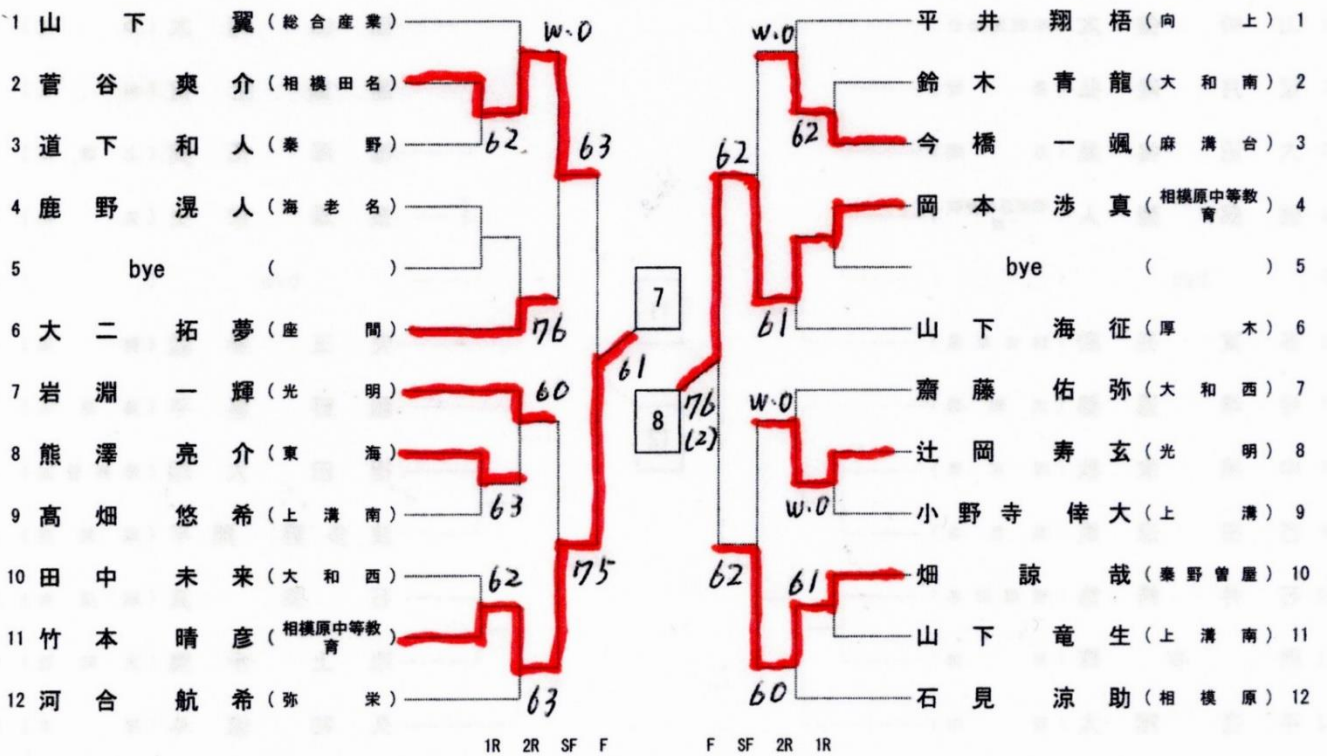
### 男子シングルス予選



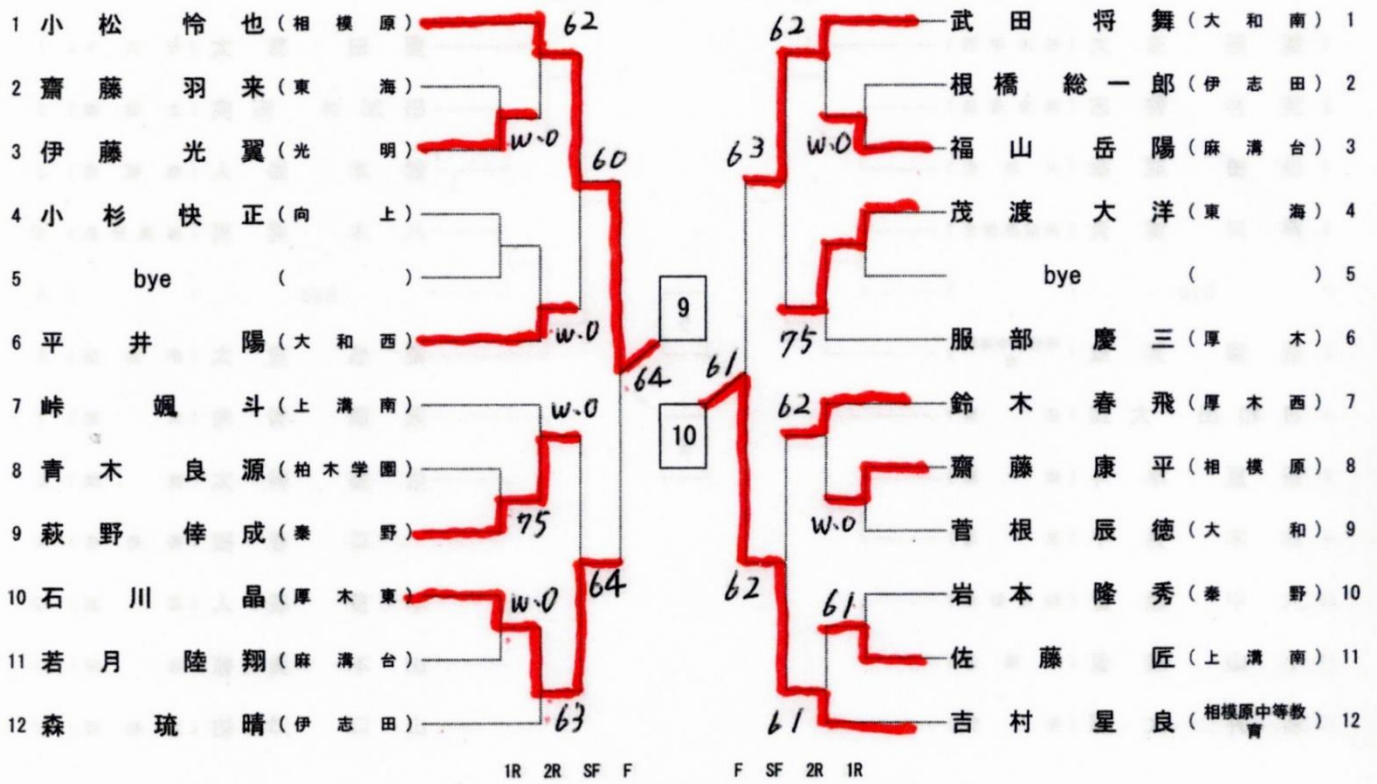
### 男子シングルス予選



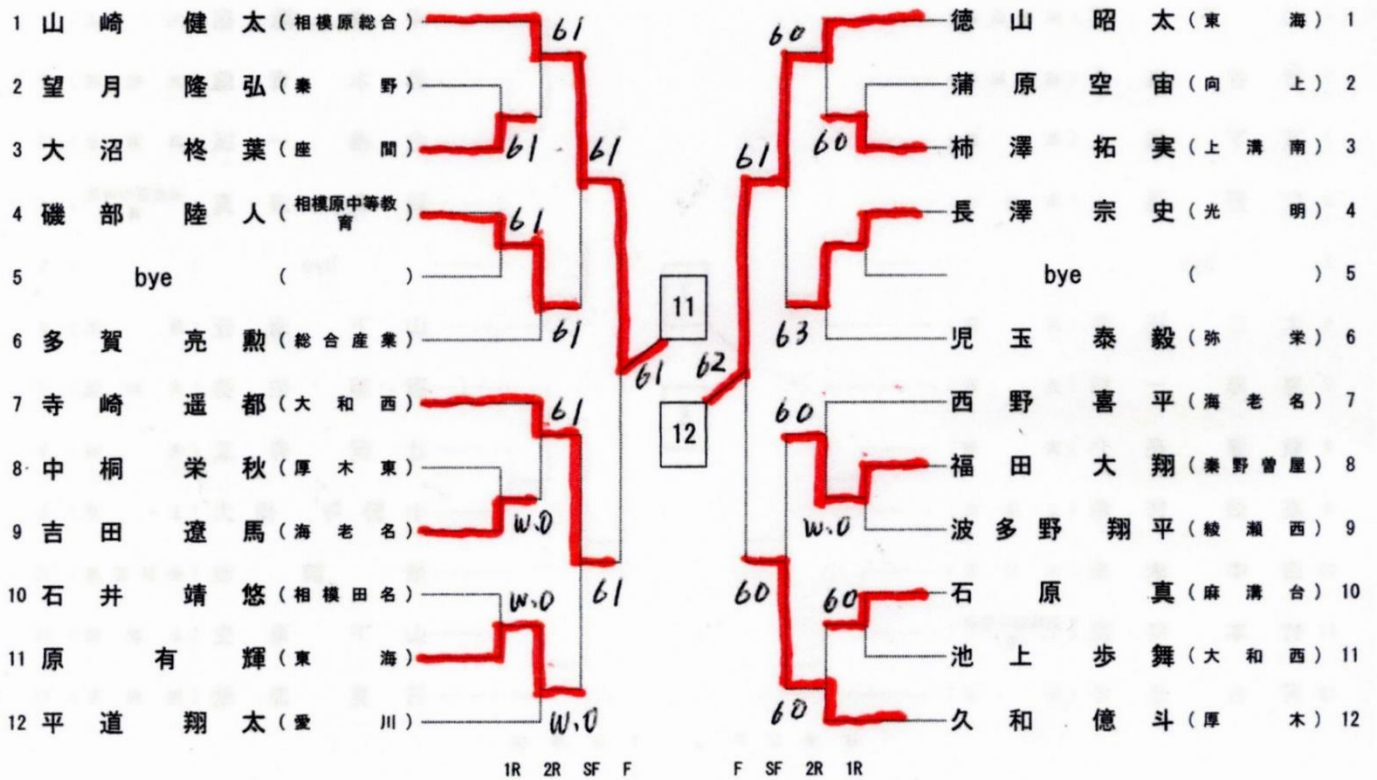
### 男子シングルス予選



### 男子シングルス予選

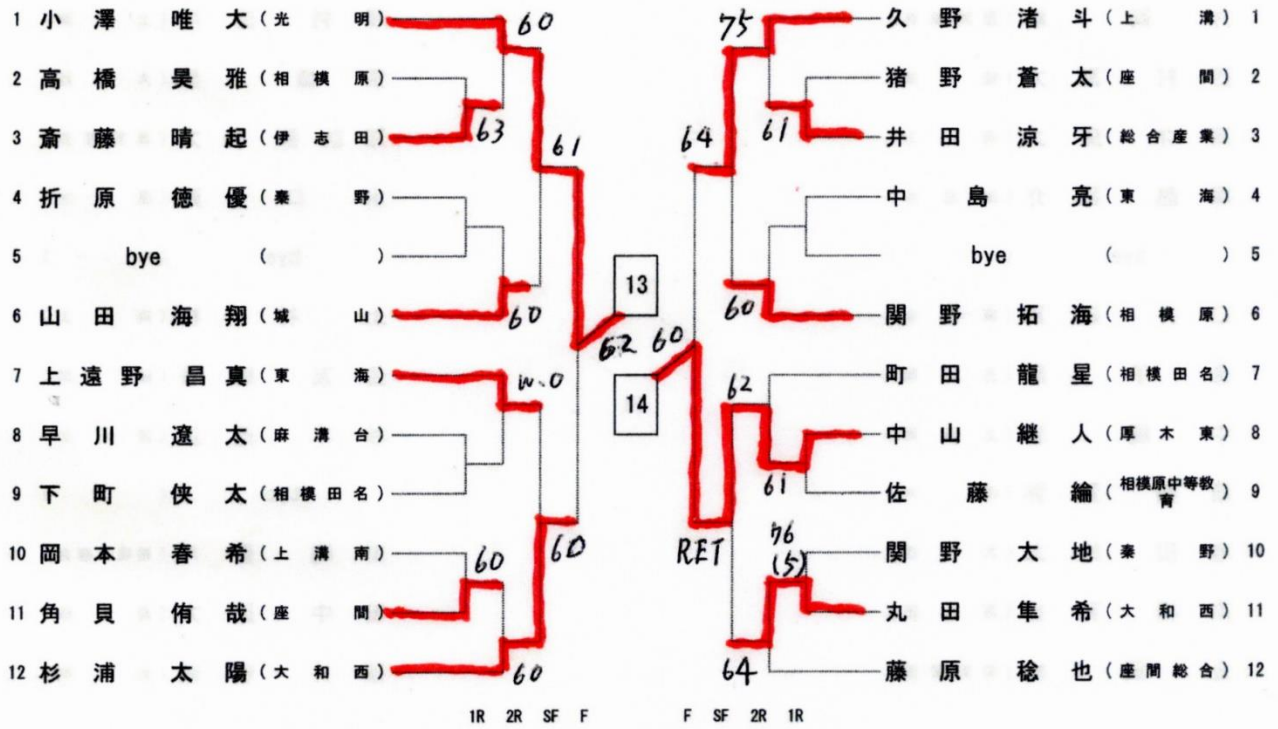


### 男子シングルス予選

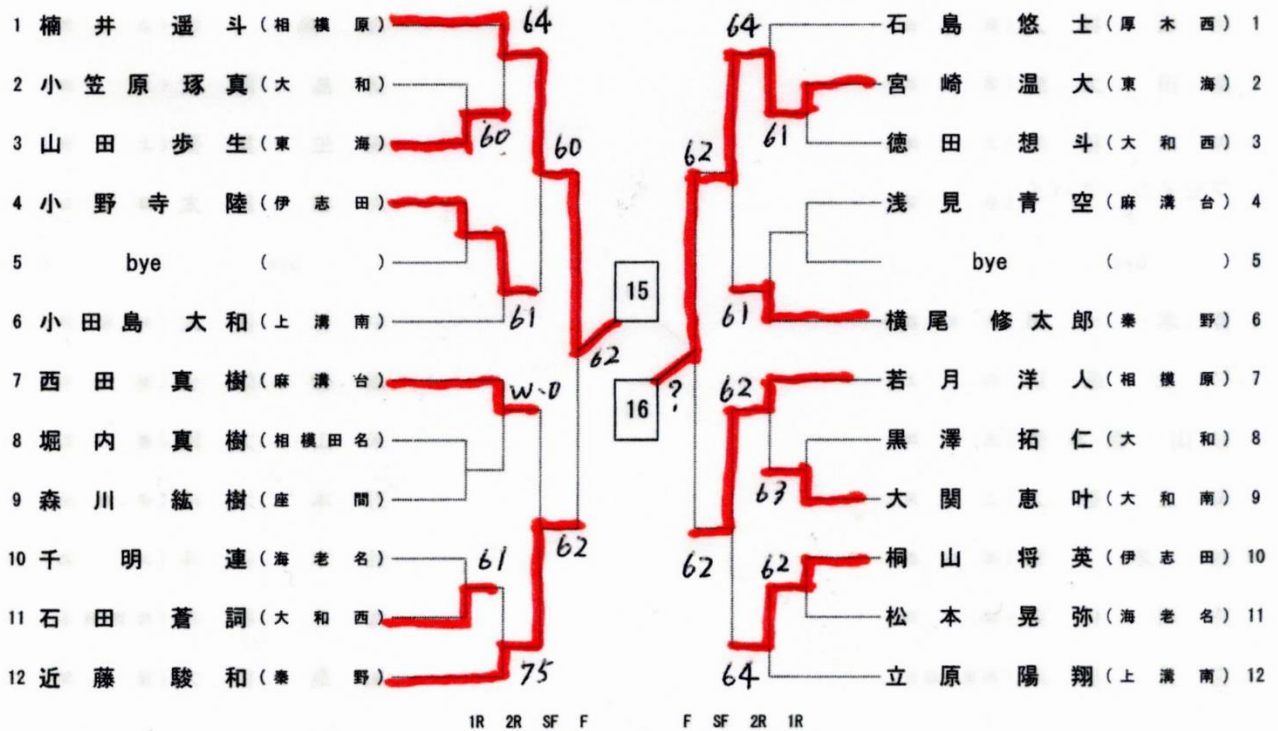




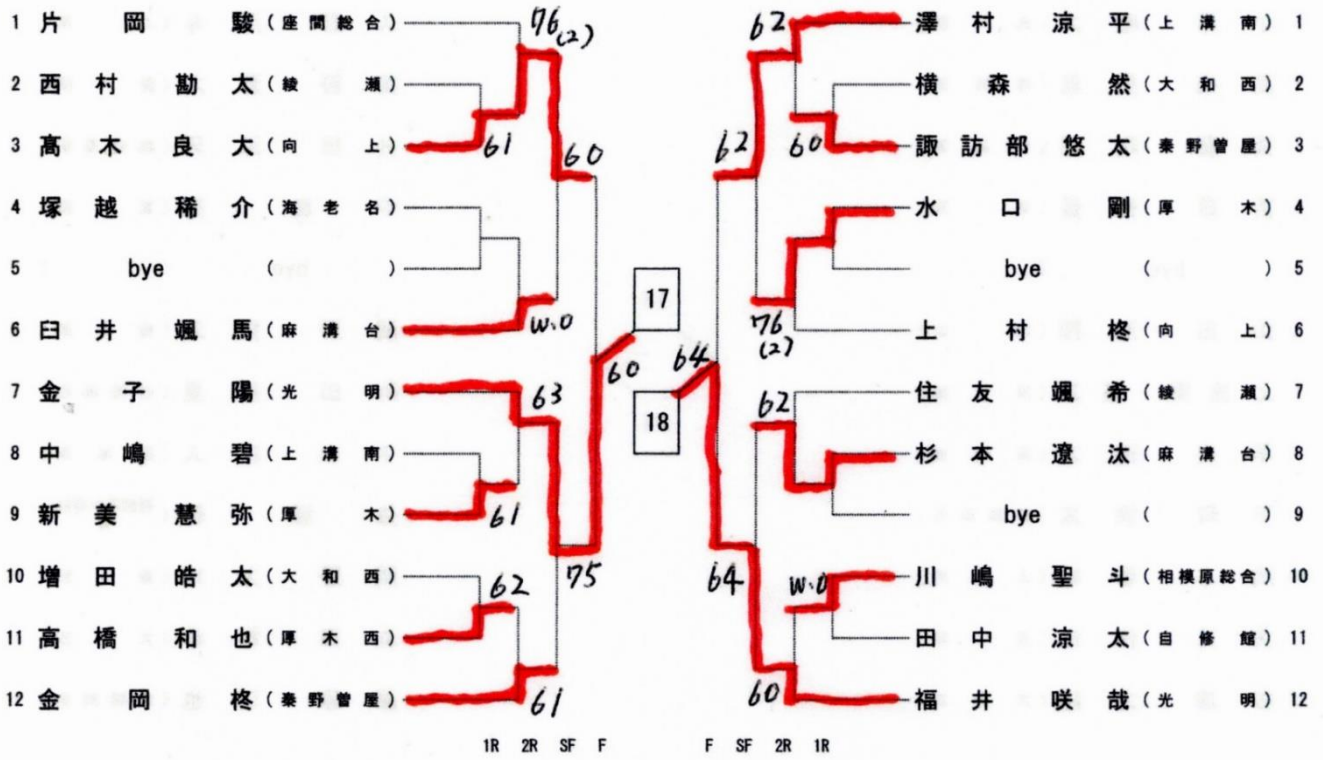
### 男子シングルス予選



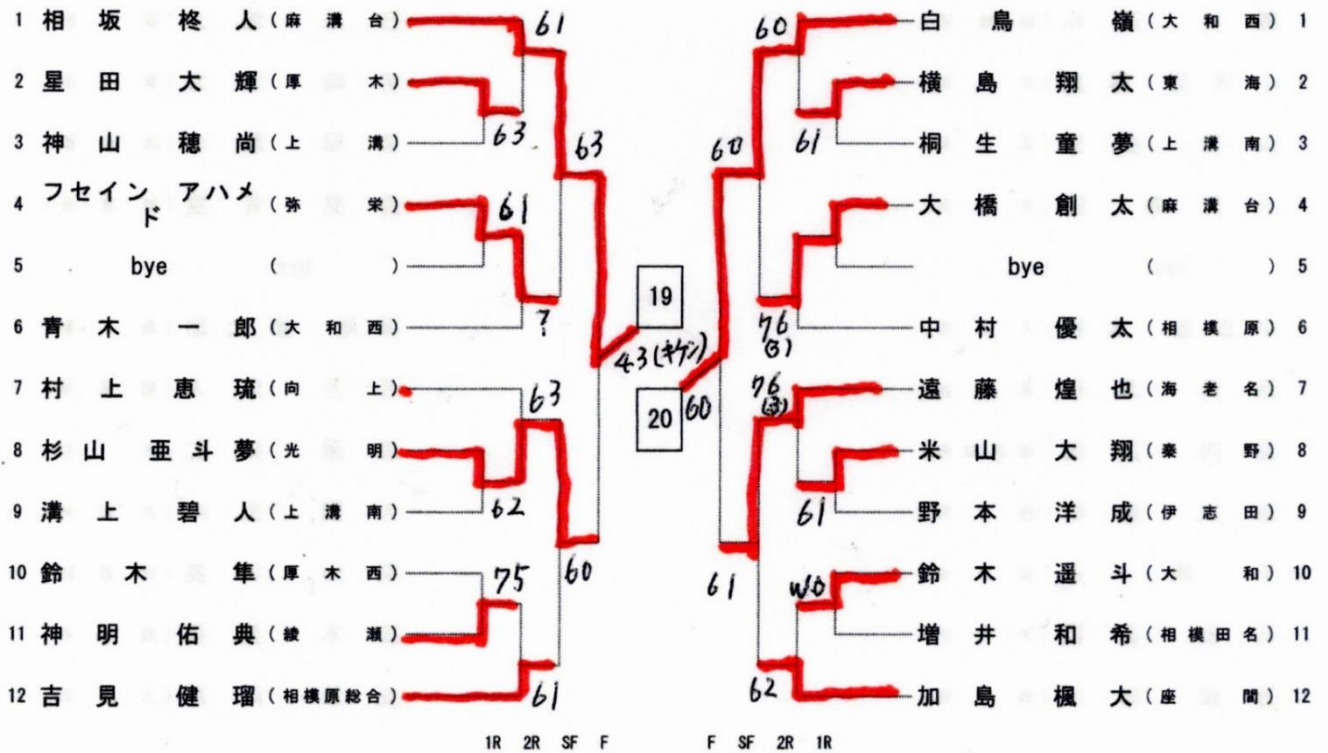
### 男子シングルス予選



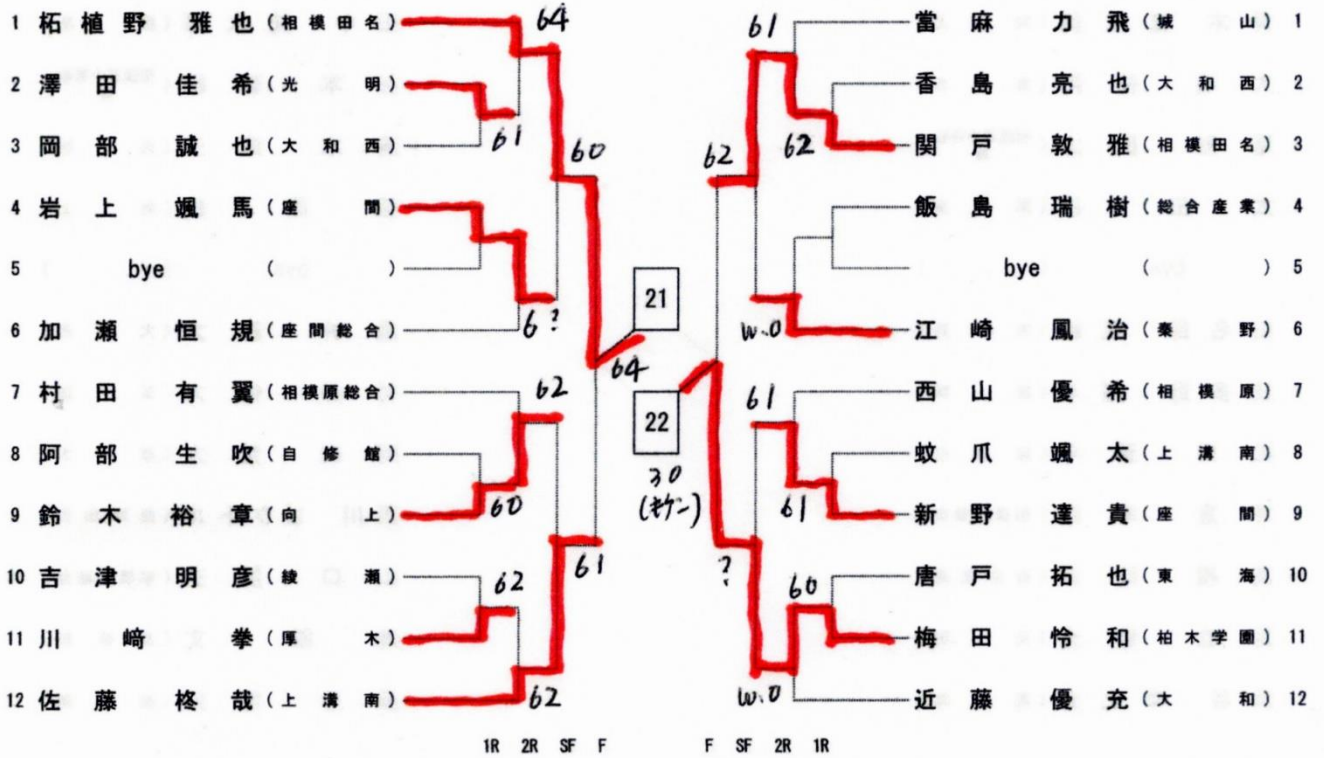
### 男子シングルス予選



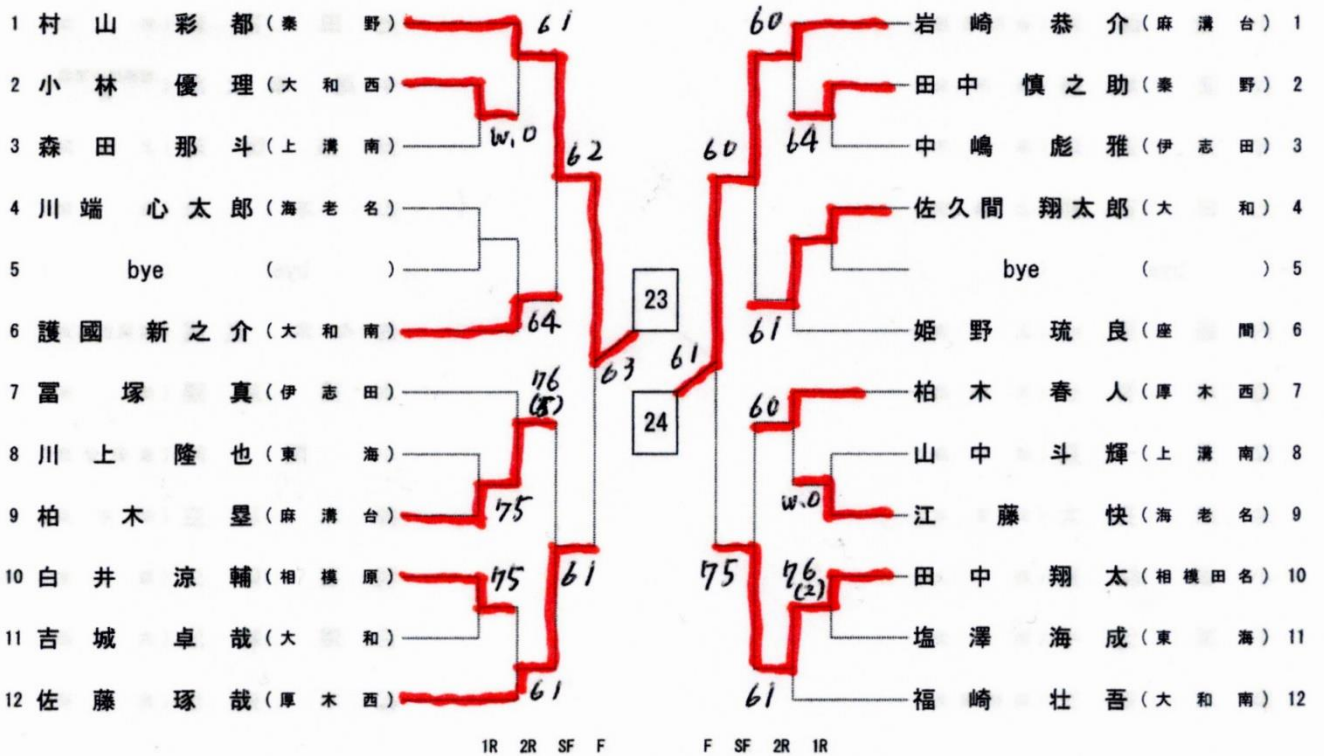
### 男子シングルス予選



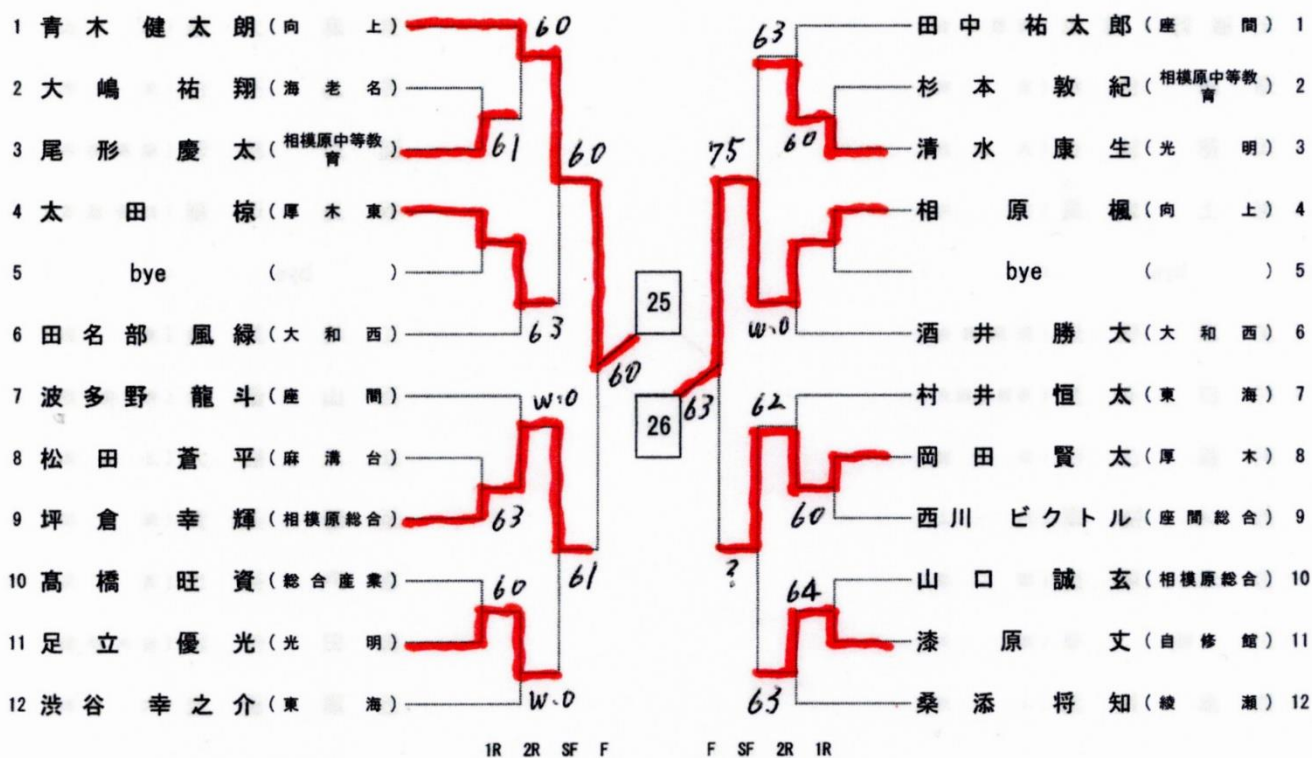
### 男子シングルス予選



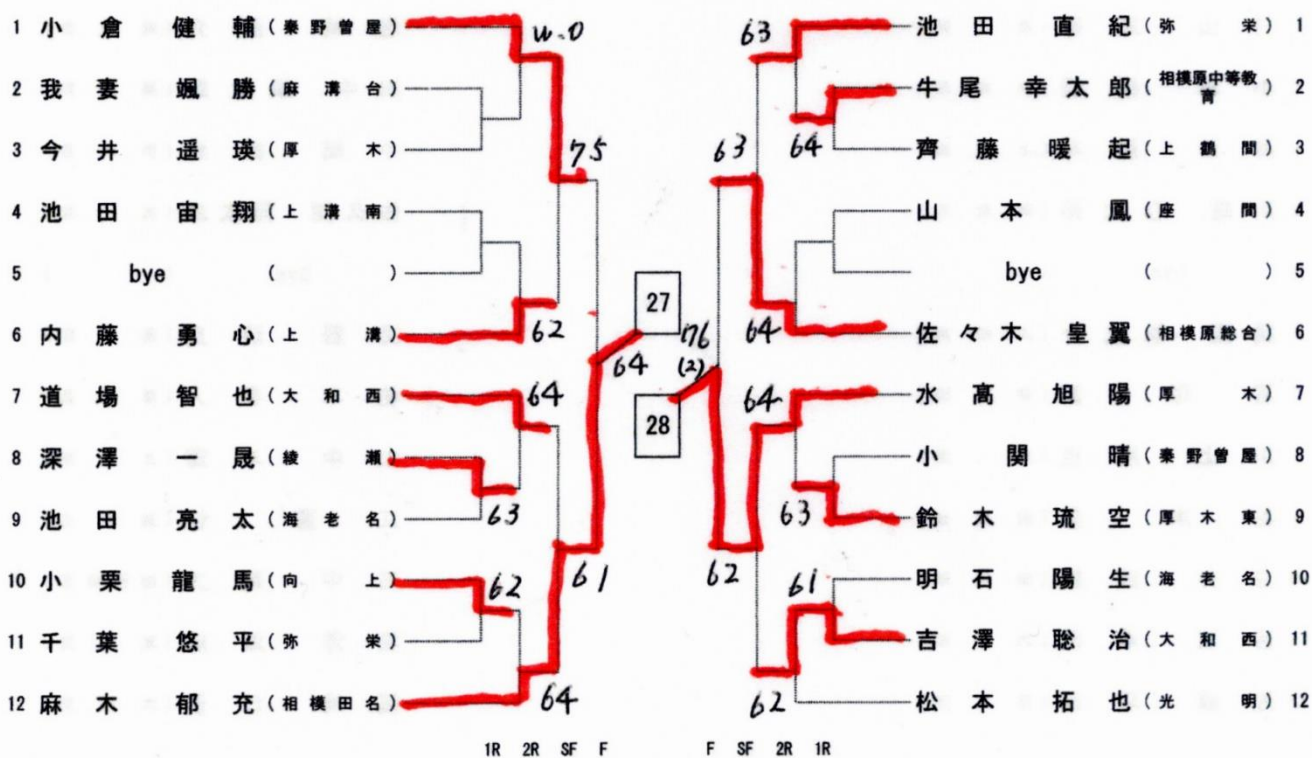
### 男子シングルス予選



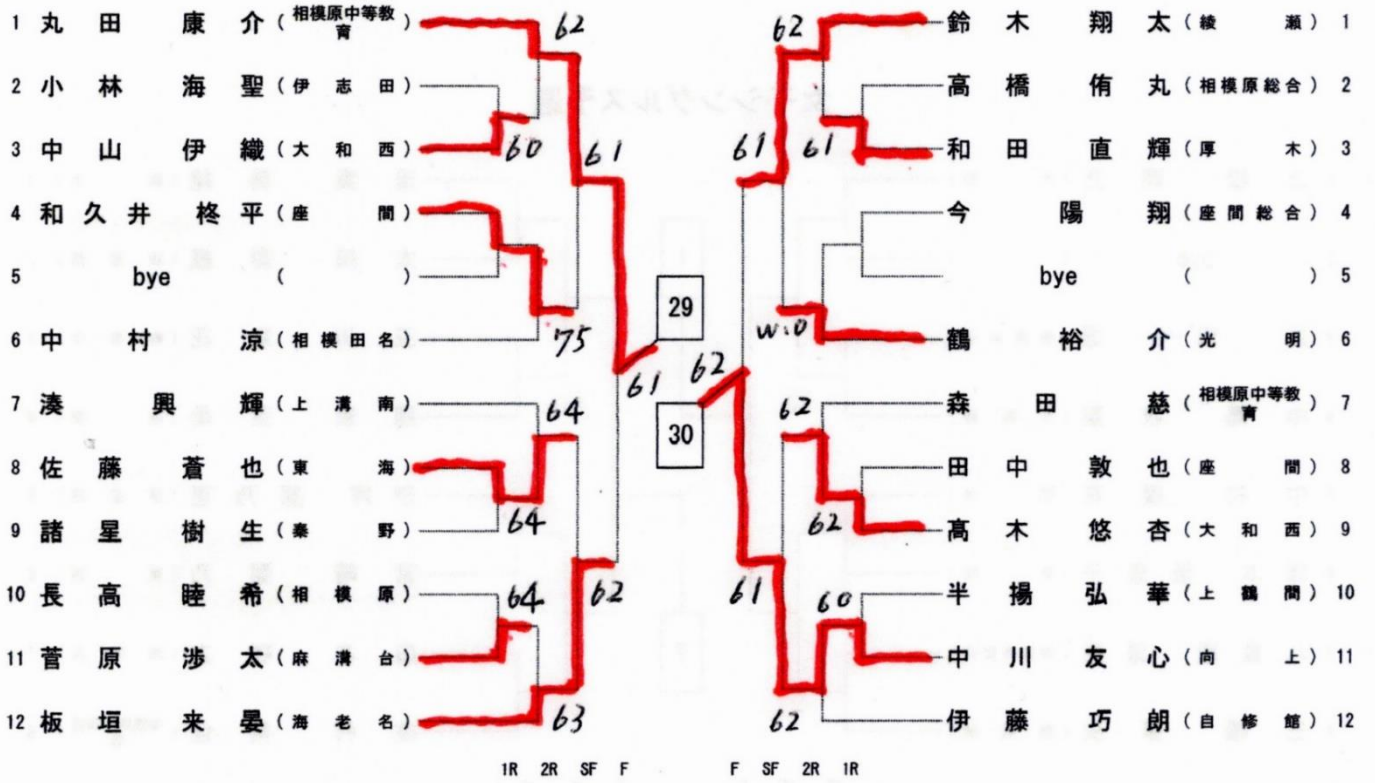
### 男子シングルス予選



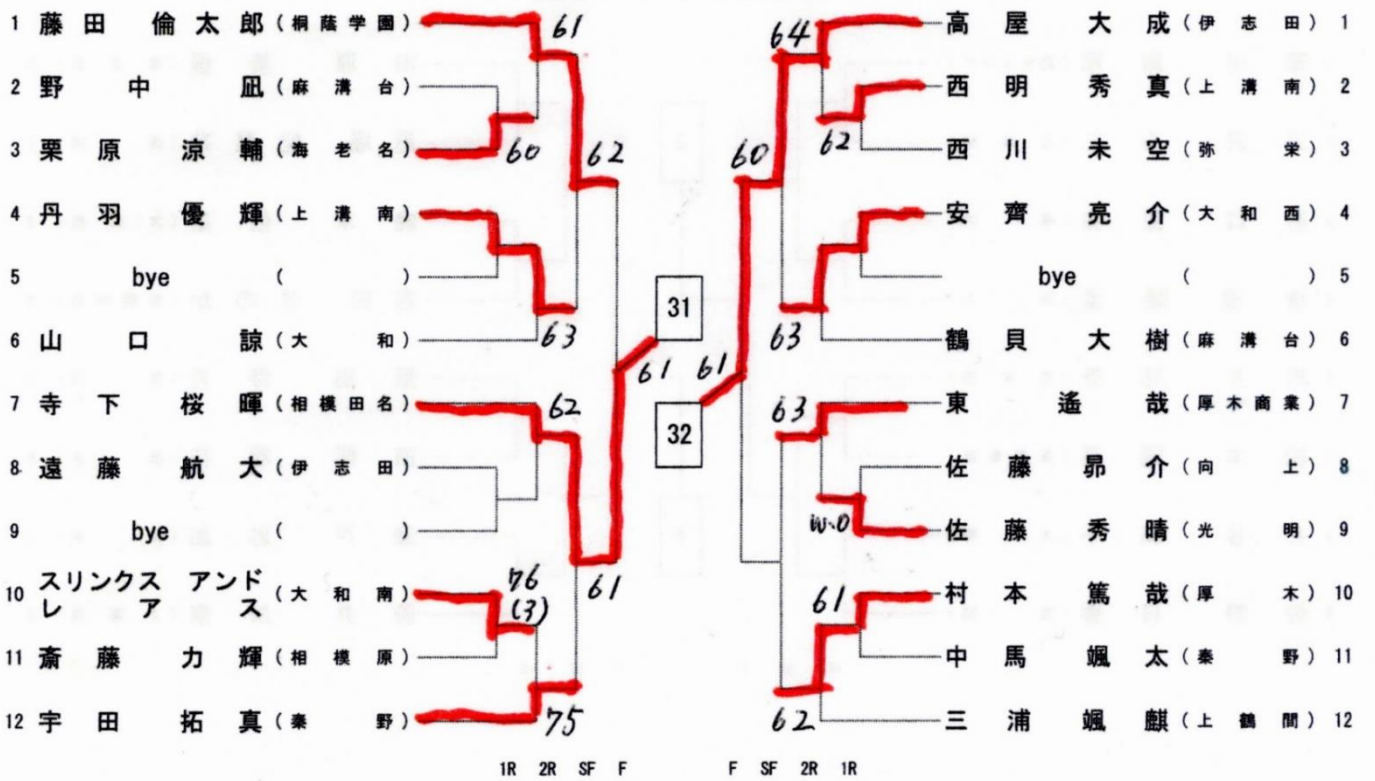
### 男子シングルス予選



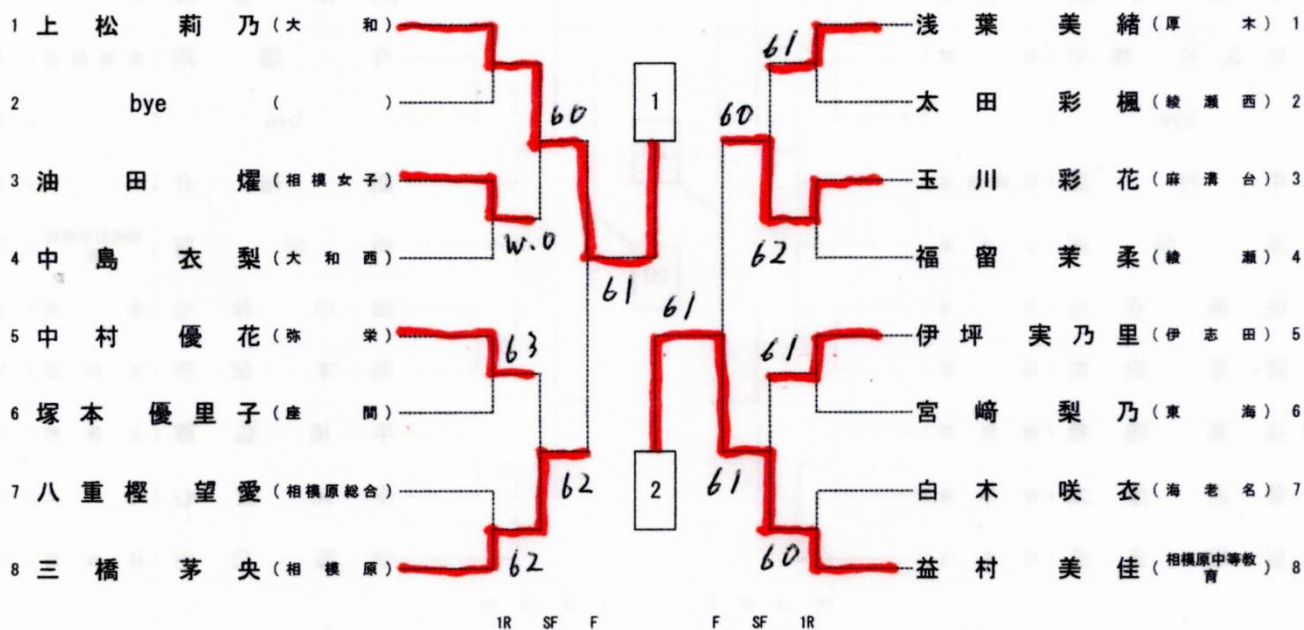
### 男子シングルス予選



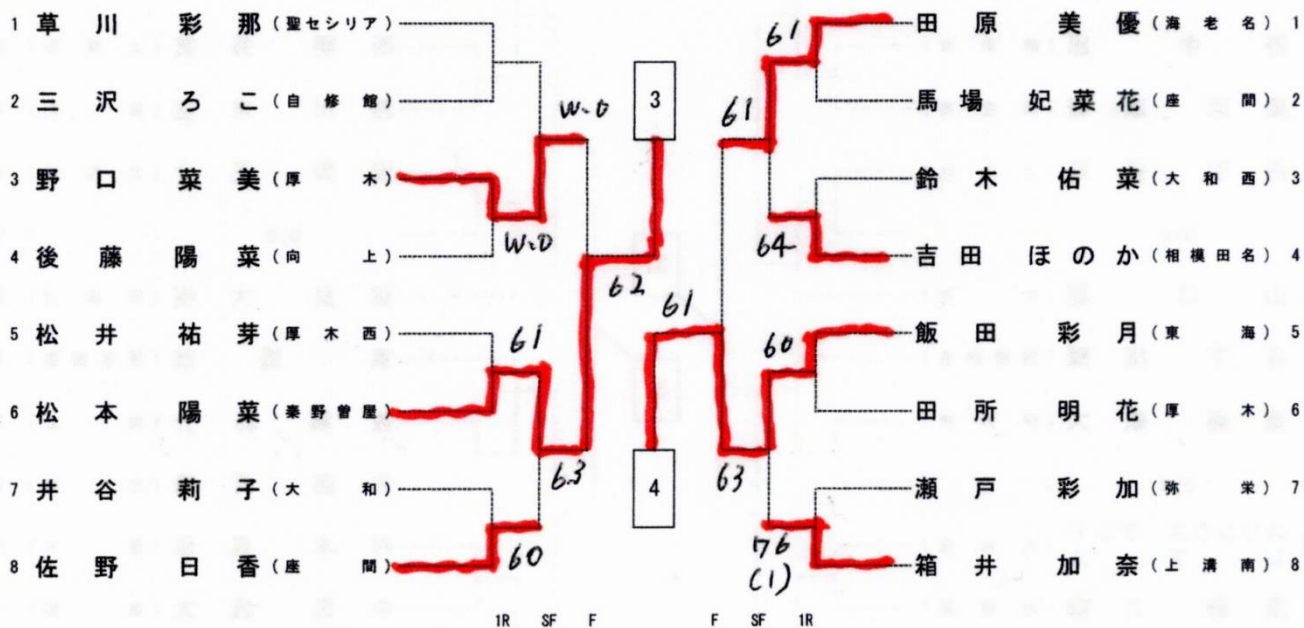
### 男子シングルス予選



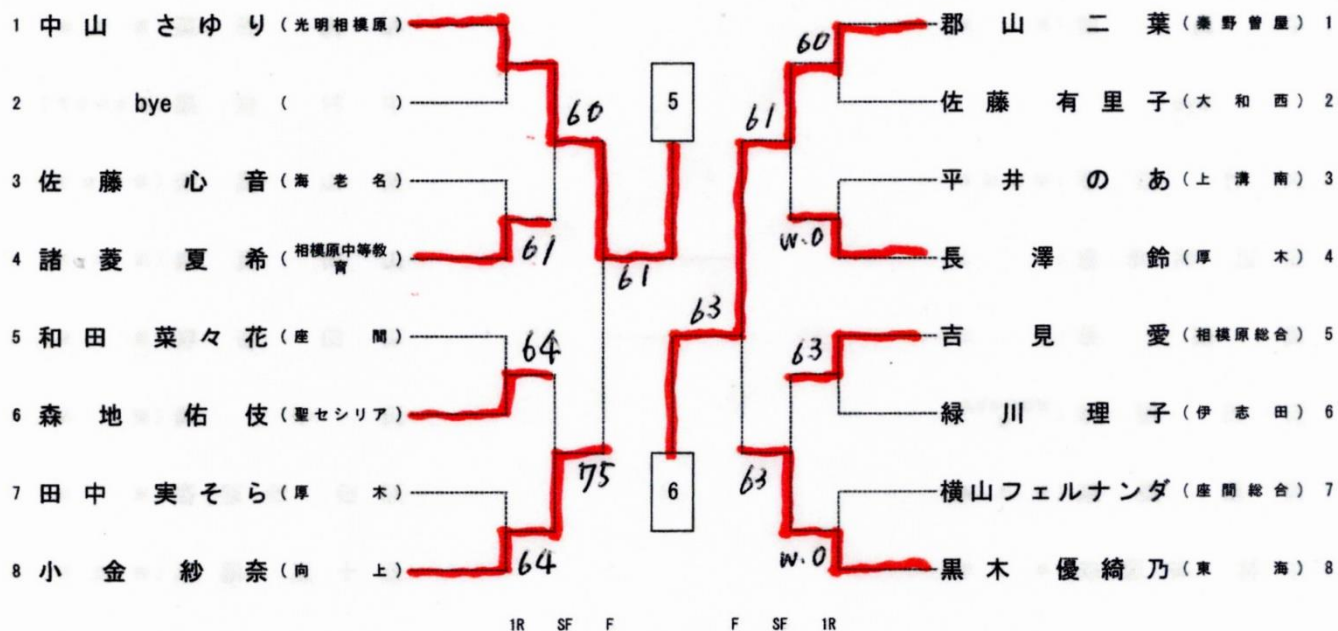
### 女子シングルス予選



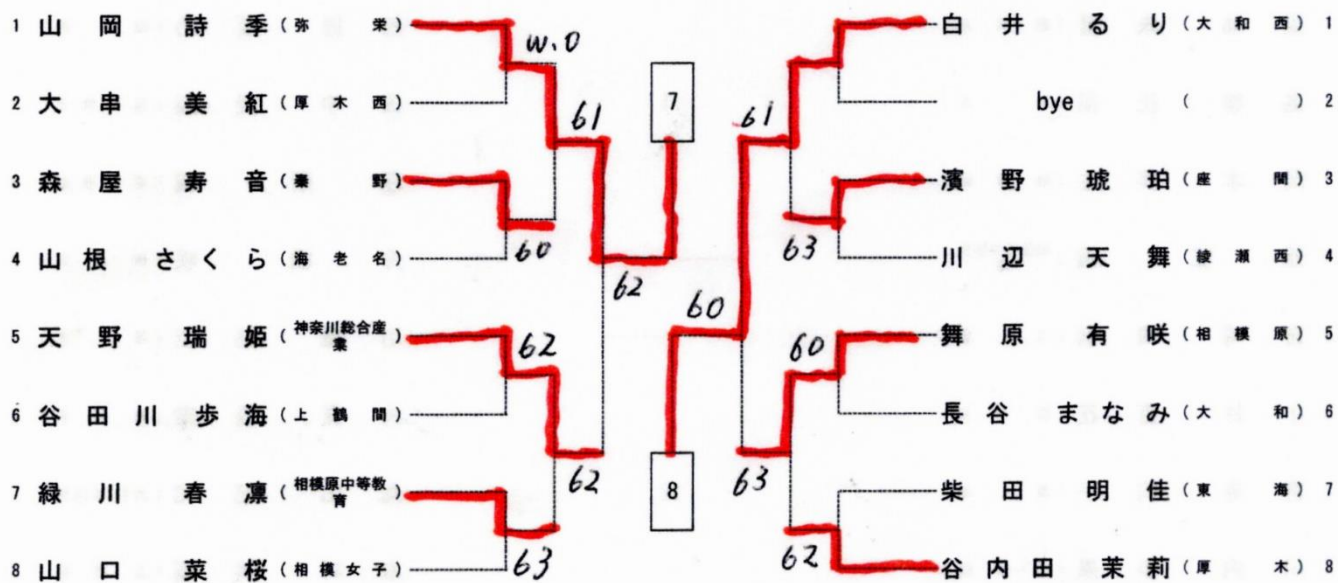
### 女子シングルス予選



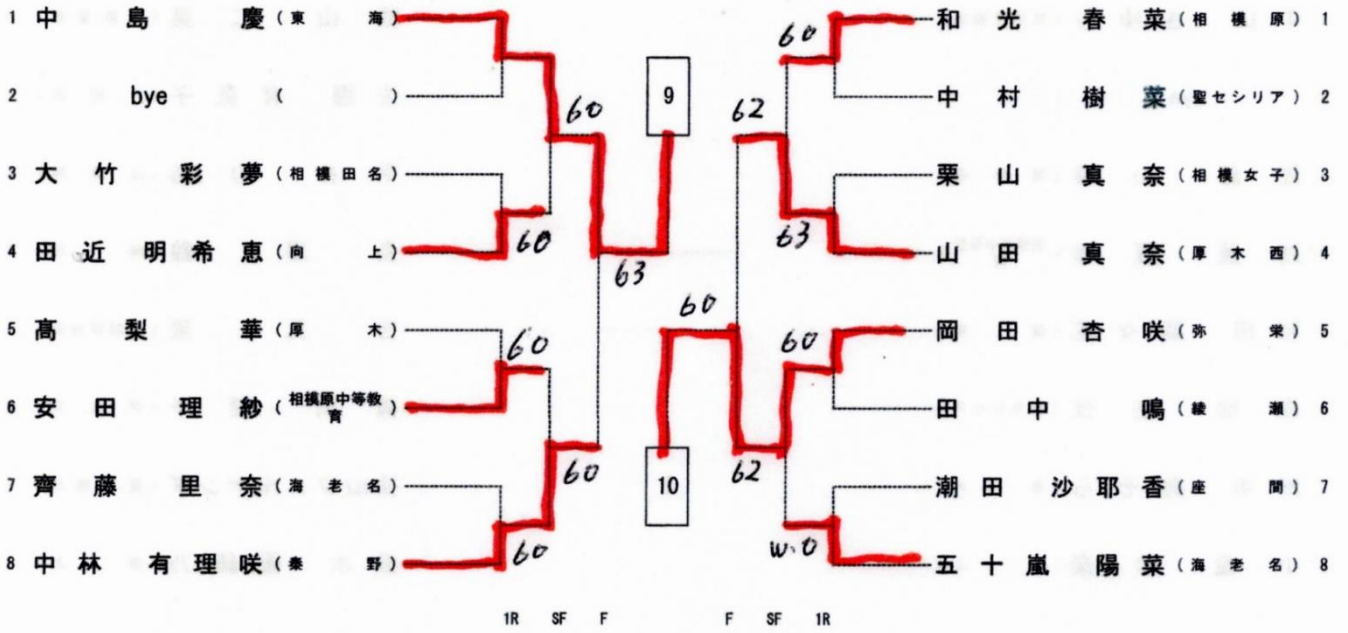
### 女子シングルス予選



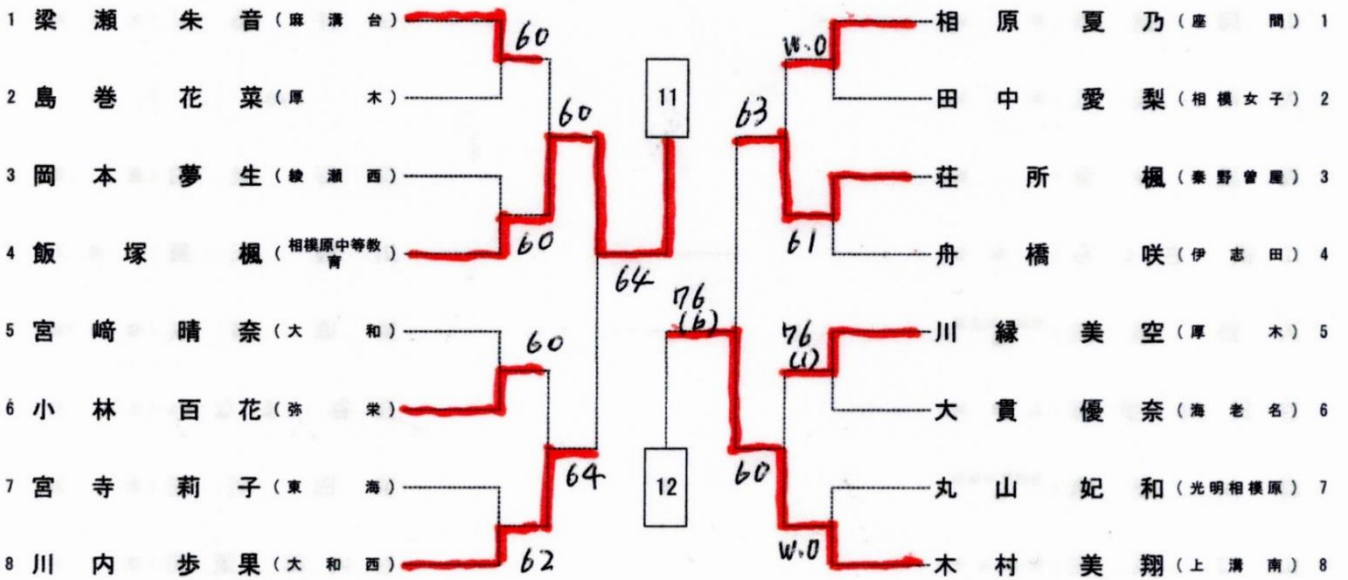
### 女子シングルス予選



### 女子シングルス予選



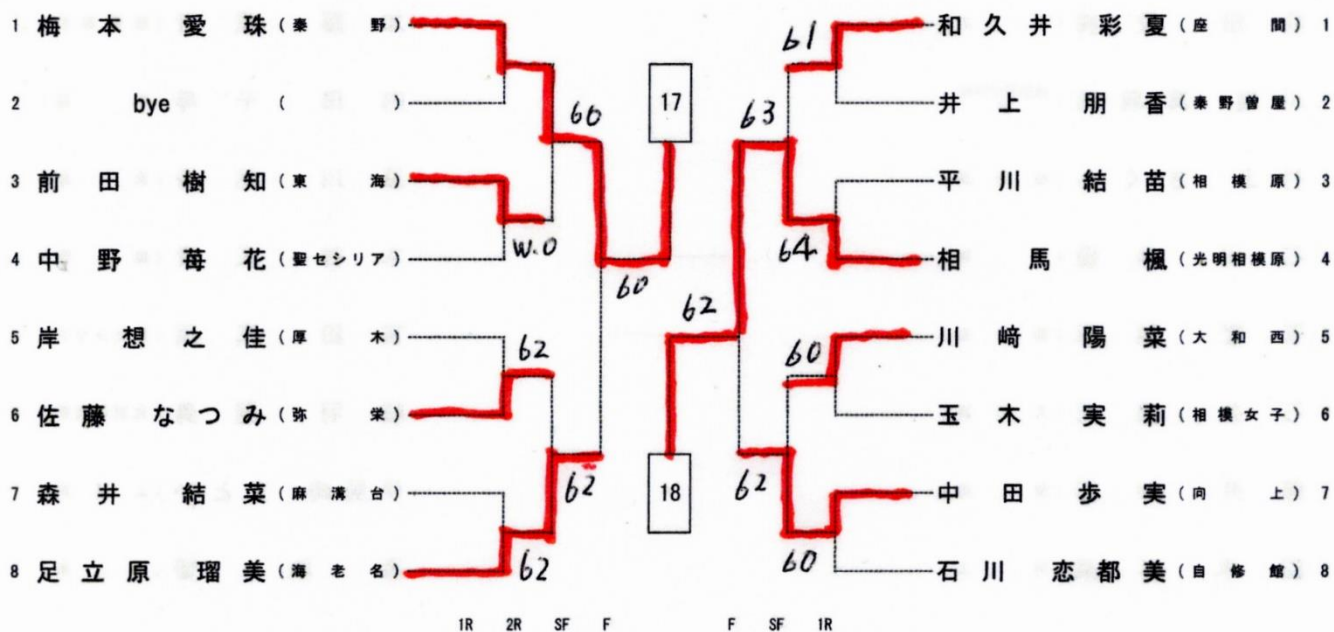
### 女子シングルス予選



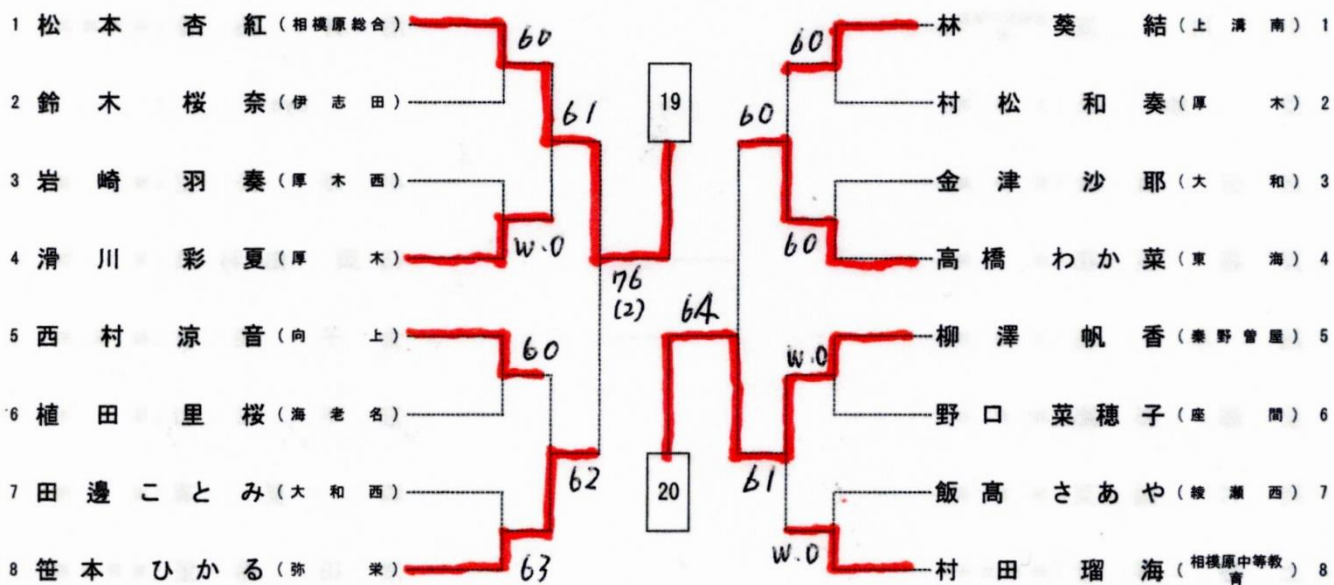




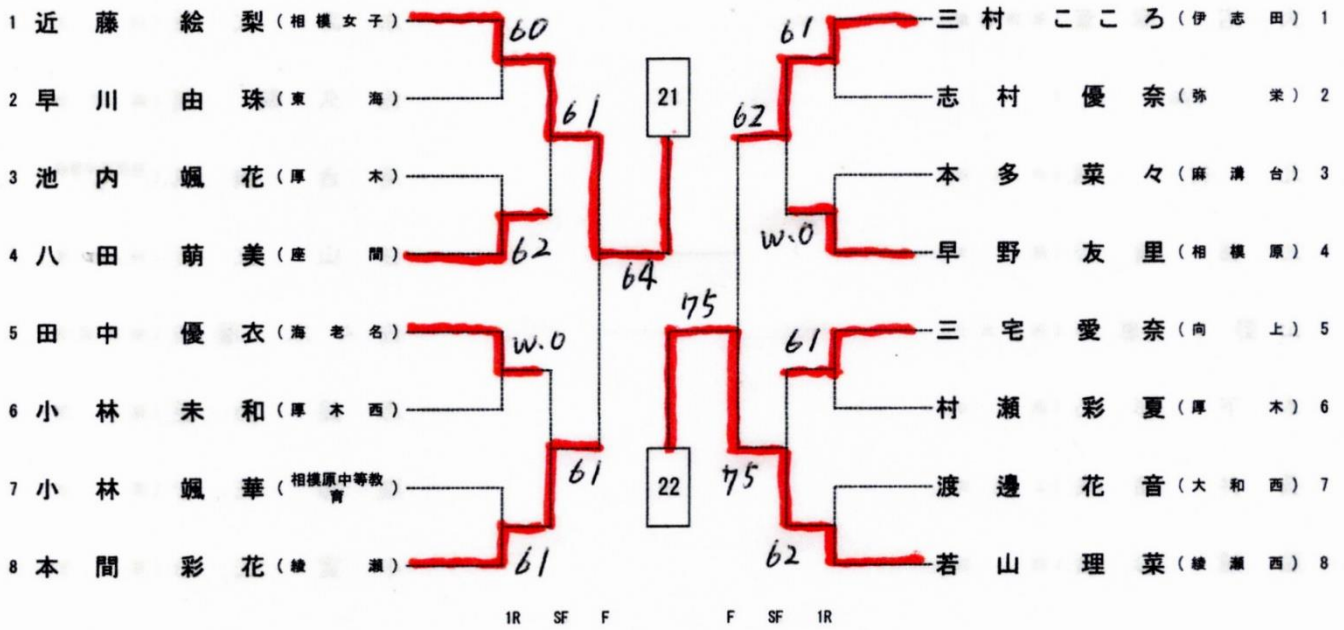
### 女子シングルス予選



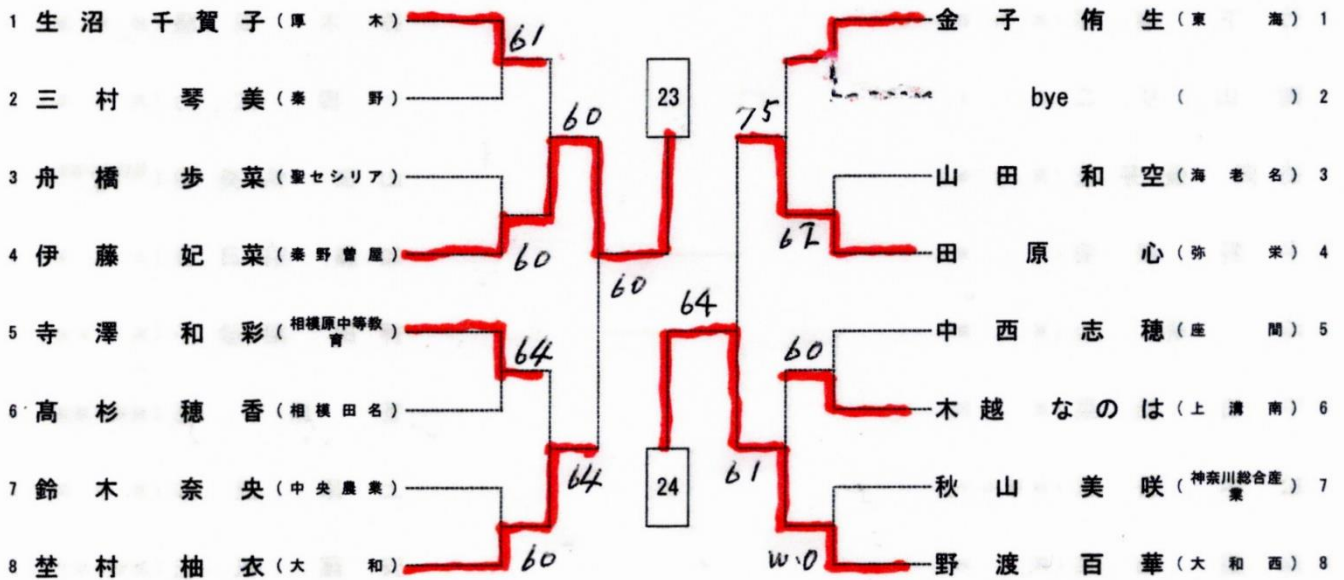
### 女子シングルス予選



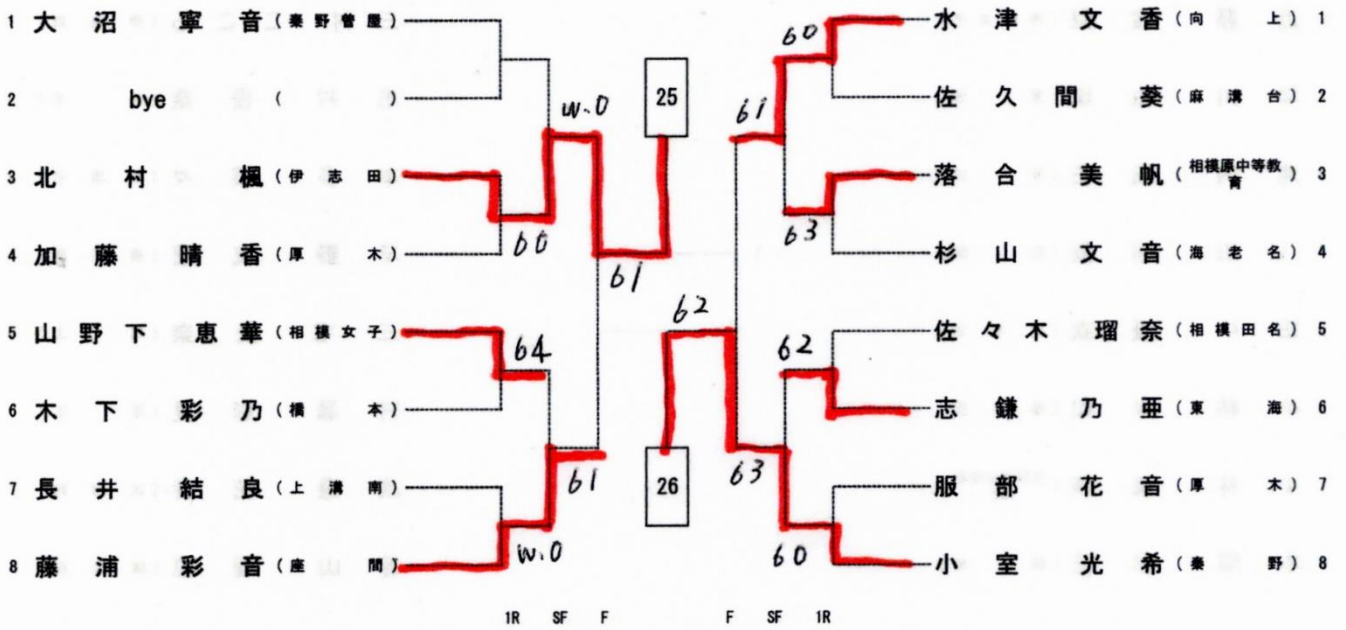
### 女子シングルス予選



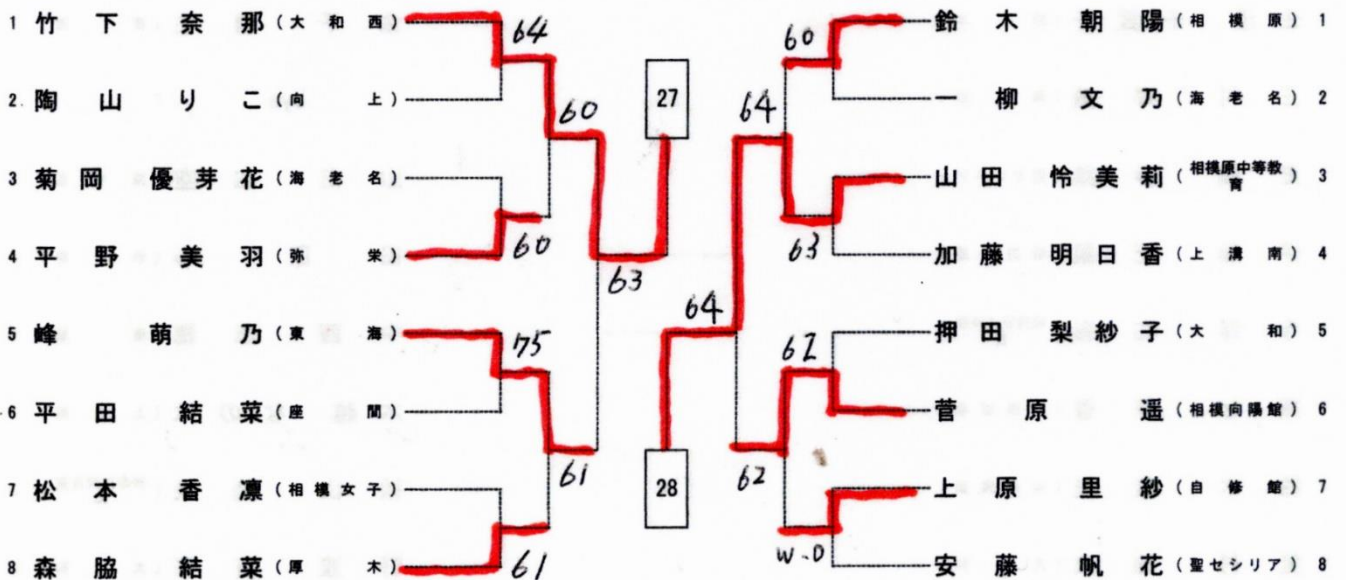
### 女子シングルス予選



### 女子シングルス予選



### 女子シングルス予選





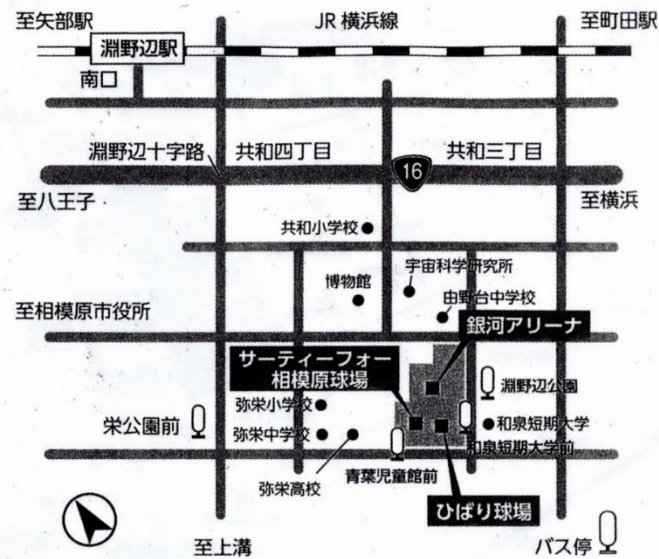
# 大会記録

大会	敗	優勝	準優勝	第3位	
第4回 高校の部 (第1回)	男	相田 安紀(東海大相模)	岸田 克利(相武台)	南 隆幸(綾瀬西)	山崎 富司(東海大相模)
	女	塚田 理子(相模女子)	松田 順子(東海大相模)	小川 友紀(聖セシリア)	小川 幸子(東海大相模)
第5回 高校の部 (第2回)	男	岸田 克利(相武台)	中尾 聡(厚木西)	古川 光平(弥栄西)	稲本 鉄志(東海大相模)
	女	小川 友紀(聖セシリア)	新納 百合(聖セシリア)	平林真由美(弥栄西)	松田 順子(東海大相模)
第6回 高校の部 (第3回)	男	布施 賢嗣(上鶴間)	松本 直之(相模大野)	坂本 浩一(弥栄西)	鈴木 博幸(綾瀬)
	女	高橋 深園(東海大相模)	佐田 安奈(相模女子)	大谷奈津子(東海大相模)	山田 留美(弥栄西)
第7回 高校の部 (第4回)	男	後藤善次郎(東海大相模)	江沢 匡(上鶴間)	池谷 範男(秦野曾屋)	外池啓太郎(伊志田)
	女	佐田 安奈(相模女子)	小玉 朋子(橋本)	高橋知香子(上鶴間)	新井 理恵(東海大相模)
第8回 高校の部 (第5回)	男	小林 穂高(東海大相模)	中村 道雄(厚木南)	樋山 毅(厚木西)	田村 竜一(綾瀬西)
	女	小野裕香子(座間)	義澤 聖子(厚木西)	雨宮加寿子(厚木西)	池田 明子(東海大相模)
第9回 高校の部 (第6回)	男	加藤 俊輔(東海大相模)	越川 章一(綾瀬)	佐藤 豊(秦野曾屋)	横山 浩一(東海大相模)
	女	小野裕香子(座間)	高嶋 章子(弥栄東)	小口あゆむ(向上)	佐藤 圭子(聖セシリア)
第10回 高校の部 (第7回)	男	浦野 晃弘(上鶴間)	若月 信佑(弥栄西)	細井 研亮(厚木北)	根本 尚(上鶴間)
	女	大塚 綾子(東海大相模)	佐藤 圭子(聖セシリア)	平川裕美子(弥栄東)	土屋 仁美(弥栄東)
第11回 高校の部 (第8回)	男	小沼健一郎(弥栄東)	西村 圭介(麻溝台)	遠山 宏樹(上鶴間)	高田 全(上鶴間)
	女	鈴木佳奈子(弥栄西)	岩瀬 文(弥栄西)	小木曾直子(伊志田)	高橋 敦子(向上)
第12回 高校の部 (第9回)	男	前田 典伸(東海大相模)	藤田 健二(光明相模原)	星川 隆文(東海大相模)	安田 敦(東海大相模)
	女	内山 直子(向上)	大久保久美子(弥栄東)	末富 愛(聖セシリア)	林 昭了(厚木東)
第13回 高校の部 (第10回)	男	今井健太郎(桐蔭)	山田 裕基(弥栄東)	磯崎 佑(東海大相模)	神谷 宜明(弥栄西)
	女	内山 直子(向上)	石川あゆみ(相模大野)	和田奈津子(秦野曾屋)	末富 愛(聖セシリア)
第14回 高校の部 (第11回)	男	田中 圭一(東海大相模)	今井健太郎(桐蔭)	菊地 陽(相模大野)	森川 伸也(秦野)
	女	小池 聡子(相模大野)	小野由里子(秦野曾屋)	和田奈津美(秦野曾屋)	伊藤 友美(東海大相模)
第15回 高校の部 (第12回)	男	尾木 征夫(東海大相模)	脇谷健太郎(東海大相模)	横塚 智(伊志田)	山崎 勇人(東海大相模)
	女	小笠原 優(東海大相模)	須田有莉加(東海大相模)	加藤 佐紀(相模女子)	三沢佐央里(東海大相模)
第16回 高校の部 (第13回)	男	東平 博憲(秦野)	脇谷健太郎(東海大相模)	荻籠 陽治(秦野)	梅村 直大(伊志田)
	女	須田有莉加(東海大相模)	三沢佐央里(東海大相模)	石井 未央(東海大相模)	内山 愛子(光明相模原)
第17回 高校の部 (第14回)	男	中澤 周(大和西)	脇谷大二郎(東海大相模)	宇敷 輝彦(城山)	雅楽川草太(光明相模原)
	女	小笠原 命(東海大相模)	島路 幸恵(東海大相模)	石井 未央(東海大相模)	増崎 葉月(東海大相模)
第18回 高校の部 (第15回)	男	河野 竜也(東海大相模)	雅楽川草太(光明相模原)	増淵 和気(伊志田)	山口 陽平(伊志田)
	女	服部 友美(東海大相模)	天野 恵(厚木東)	三原 貴子(東海大相模)	中村 瞳(東海大相模)

大会	種別	優勝	準優勝	第3位	
第19回 高校の部 (第16回)	男子	高橋 知志(秦野)	降旗 渉(厚木)	河野 竜也(東海大相模)	杉山 隼(東海大相模)
	女子	三原 貴子(東海大相模)	藤橋 美香(厚木)	谷田 久美(厚木)	国原 祐実(相模女子)
第20回 高校の部 (第17回)	男子	関 敦史(相模大野)	高橋 知志(秦野)	佐藤 隆洋(東海大相模)	湊 透夜(厚木西)
	女子	廣瀬 彩花(秦野)	志田 茜(綾瀬西)	高橋 真波(愛川)	志村 弘美(秦野曾屋)
第21回 高校の部 (第18回)	男子	関 敦史(相模大野)	水谷晃太郎(法政第二)	石井 晃(中央農業)	成田 一平(厚木西)
	女子	岸田かおり(相模女子)	北島 沙紀(秦野)	廣瀬 彩花(秦野)	志田 茜(綾瀬西)
第22回 高校の部 (第19回)	男子	弓削 旭徳(桐蔭中等)	榊原 健一(秦野)	成田 一平(厚木西)	石井 晃(中央農業)
	女子	小林 枝里(東海大相模)	田村 実里(弥栄)	上野 温美(東海大相模)	高西 玲奈(秦野)
第23回 高校の部 (第20回)	男子	弓削 旭徳(桐蔭中等)	三輪 将人(東海大相模)	山本 詢(東海大相模)	水谷 宇雄(法政第二)
	女子	小林 枝里(東海大相模)	田村 実里(弥栄)	上田 沙希(東海大相模)	高西 玲奈(秦野)
第24回 高校の部 (第21回)	男子	萩原 雄貴(東海大相模)	田綿 元貴(東海大相模)	安田 純(相模原総合)	尾道 鷹浩(東海大相模)
	女子	鶴岡 真奈(弥栄)	黒田 絵理(東海大相模)	三砂 春奈(相模大野)	野原香菜子(相模大野)
第25回 高校の部 (第22回)	男子	糸川 航太(東海大相模)	田綿 元貴(東海大相模)	成田 翔真(厚木西)	尾道 鷹浩(東海大相模)
	女子	今橋 真優(東海大相模)	本郷 未生(東海大相模)	安藤みゆき(秦野)	牛ノ濱 遥(秦野)
第26回 高校の部 (第23回)	男子	秋山 直輝(厚木西)	市川 響(厚木西)	杉本 裕馬(光明相模原)	嶋田 智成(光明相模原)
	女子	安藤みゆき(秦野)	露木 春奈(秦野)	堀 萌夏(東海大相模)	牛ノ濱 遥(秦野)
第27回 高校の部 (第24回)	男子	秋山 直輝(厚木西)	羽織屋 蓮(東海大相模)	小峰 翔(光明相模原)	長谷川晴海(秦野)
	女子	西ヶ谷幸歩(秦野曾屋)	初沢 真央(秦野曾屋)	金子 桃(相模女子)	小島野乃花(東海大相模)
第28回 高校の部 (第25回)	男子	羽織屋 蓮(東海大相模)	小峰 祐輝(東海大相模)	小林宗一郎(東海大相模)	岩本 涼太(東海大相模)
	女子	初沢 真央(秦野曾屋)	西ヶ谷幸歩(秦野曾屋)	新谷 咲希(東海大相模)	山田麻梨乃(弥栄)
第29回 高校の部 (第26回)	男子	岡島 巧(相模原総合)	渡辺 敦也(弥栄)	行森 俊哉(秦野)	河本 悠希(光明相模原)
	女子	渡邊 芙美(弥栄)	伊吹 美紅(弥栄)	山田麻梨乃(弥栄)	須藤 天海(東海大相模)
第30回 高校の部 (第27回)	男子	岡島 惇(城山)	池田 翔(東海大相模)	山崎 一真(麻溝台)	今井 一輝(光明相模原)
	女子	長谷川莉緒(東海大相模)	伊吹 美紅(弥栄)	裕葉 恵(弥栄)	山中菜乃花(相原)
第31回 高校の部 (第28回)	男子	矢部 陽(東海大相模)	米村 雅生(向上)	佐藤 和輝(光明相模原)	岡島 惇(城山)
	女子	岩田 麗世(光明相模原)	大野未菜実(東海大相模)	裕葉 恵(弥栄)	脇 千紘(厚木)
第32回 高校の部 (第29回)	男子	網中 慧(東海大相模)	山田 光彦(秦野)	菊地 秀享(東海大相模)	中山 将大(上溝南)
	女子	岩田 麗世(光明相模原)	小田島佑奈(弥栄)	福川 凜(光明相模原)	保 美優(光明相模原)
第33回 高校の部 (第30回)	男子	前原 歩輝(東海大相模)	下条 温悦(相模原中等)	金子 剣伸(上溝南)	中山 将大(上溝南)
	女子	林 夏摘(東海大相模)	平井 遥(麻溝台)	福川 凜(光明相模原)	保 美優(光明相模原)
第34回		中止			
第35回		中止			

# 会場案内図

## 淵野辺公園テニスコート（銀河アリーナ隣）



- 交通アクセス**
- JR 淵野辺駅（南口）からバス、「淵野辺公園」下車すぐ、または「栄公園前」下車徒歩12分
  - JR 相模原駅（南口）からバス、「淵野辺公園」下車すぐ
  - 小田急線相模大野駅（北口）からバス、「淵野辺公園」下車すぐ
  - JR 上溝駅からバス、「栄公園前」下車徒歩12分

**問い合わせ先** 相模原市中央区弥栄 3 丁目 1 番 6 号

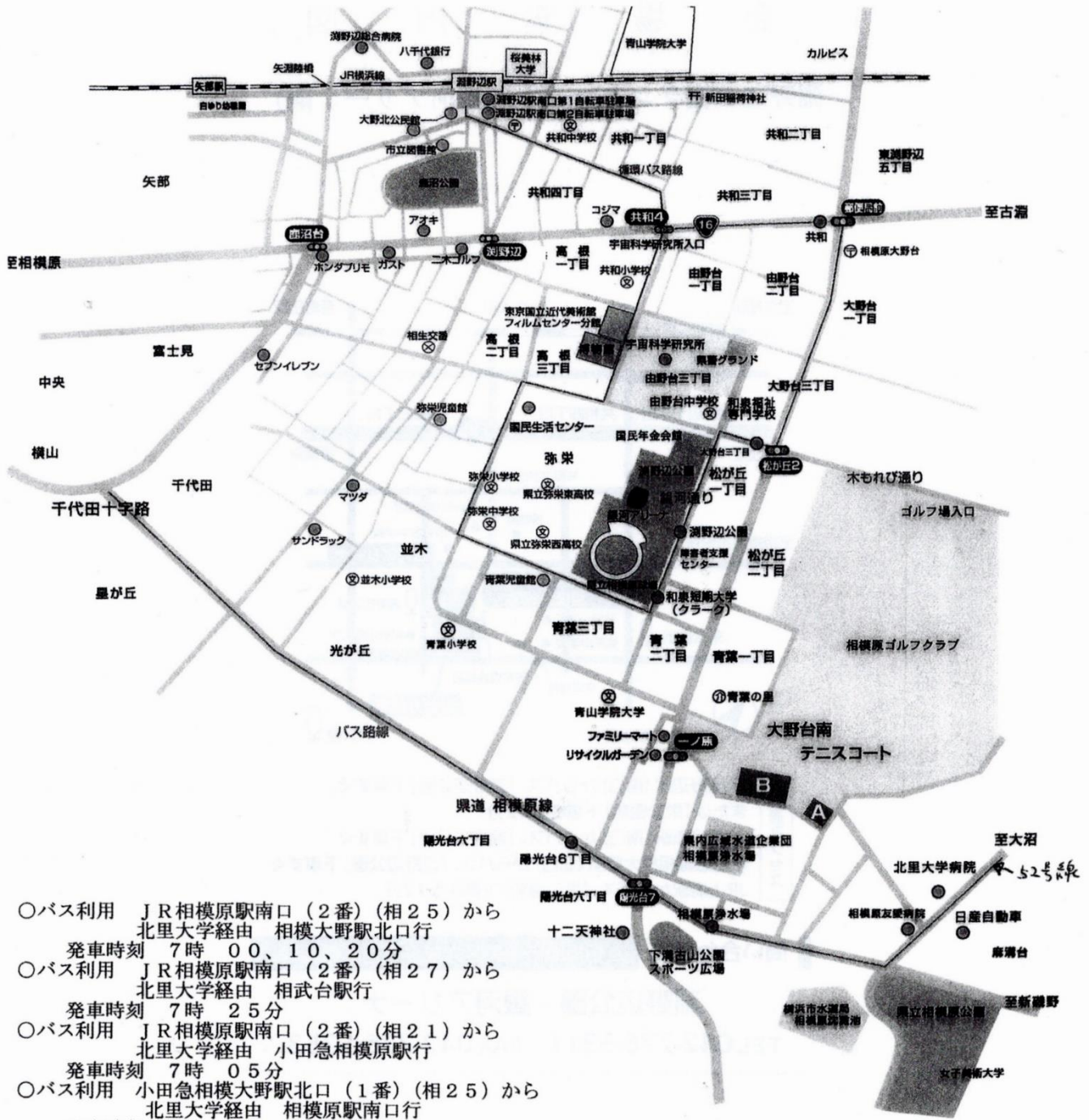
**淵野辺公園・銀河アリーナ**

TEL.042-776-5311 FAX.042-776-5353



# 大野台南テニスコート (Bコート)

相模原市南区大野台 3-4-5-152 TEL 042-777-8615



- バス利用 JR相模原駅南口(2番)(相25)から北里大学経由 相模大野駅北口行  
発車時刻 7時 00、10、20分
  - バス利用 JR相模原駅南口(2番)(相27)から北里大学経由 相武台駅行  
発車時刻 7時 25分
  - バス利用 JR相模原駅南口(2番)(相21)から北里大学経由 小田急相模原駅行  
発車時刻 7時 05分
  - バス利用 小田急相模大野駅北口(1番)(相25)から北里大学経由 相模原駅南口行  
発車時刻 7時 05、20分
  - バス利用 小田急相武台前駅(2番)(相27)から北里大学経由 相模原駅南口行  
発車時刻 7時 11分
  - バス利用 小田急相模原駅南口(2番)(相21)から北里大学経由 相模原駅南口行  
発車時刻 7時 20分
- 上記はすべて「相模原浄水場前」下車・徒歩10分 (発車時刻は参考・各自確認を)