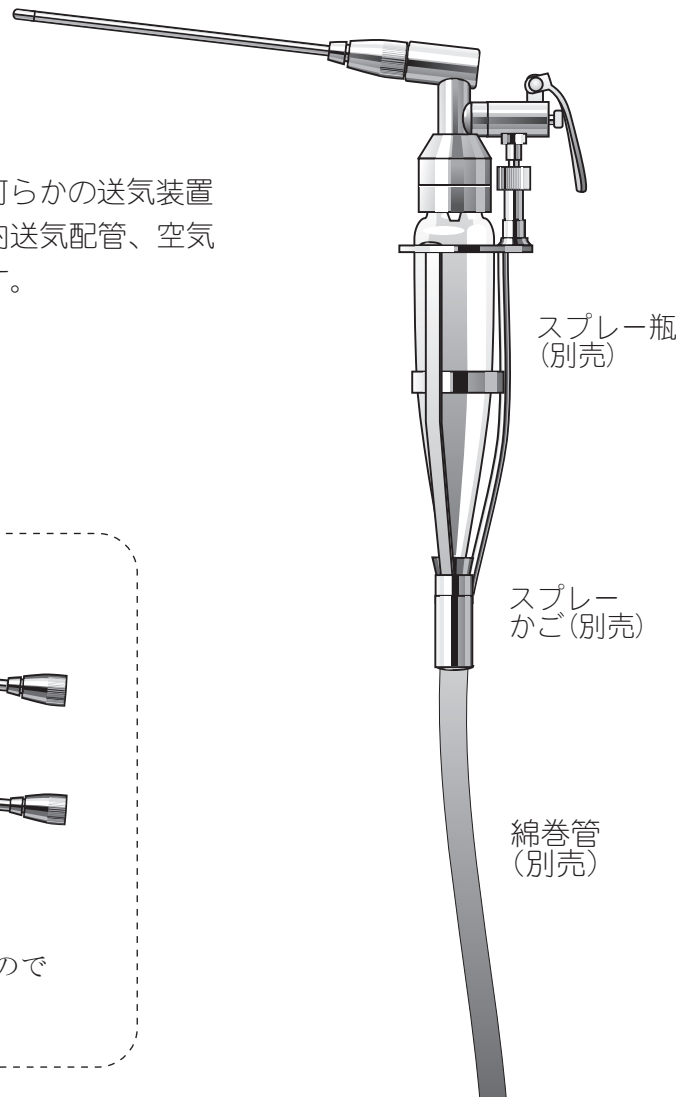


外来

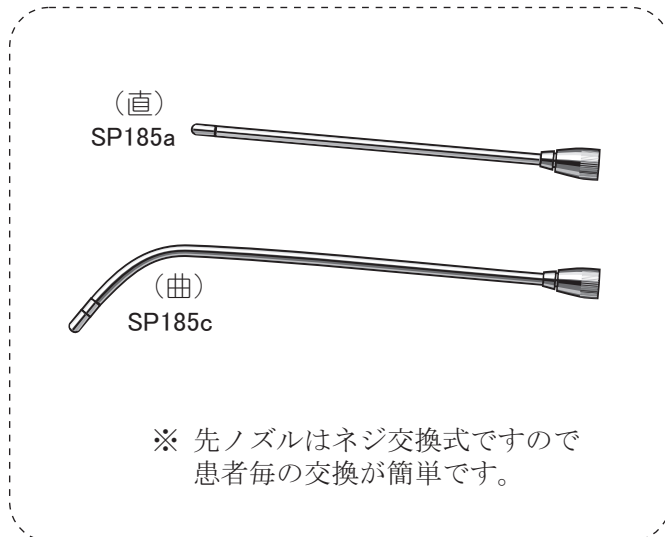
●ユニットスプレー A型

SP103

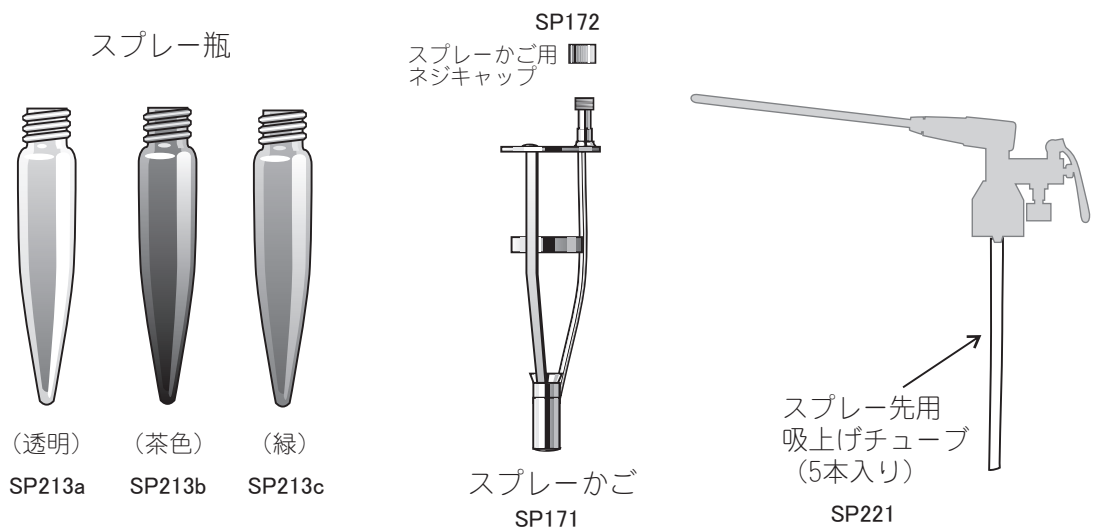
- ・スプレーかごを綿巻管などのホースで、何らかの送気装置（耳鼻科ユニット、コンプレッサー、院内送気配管、空気ポンプなど）に接続して薬液を噴霧します。  
 適正送気圧は0.5~0.8気圧です。



※ 交換用スプレーノズル



パーツ

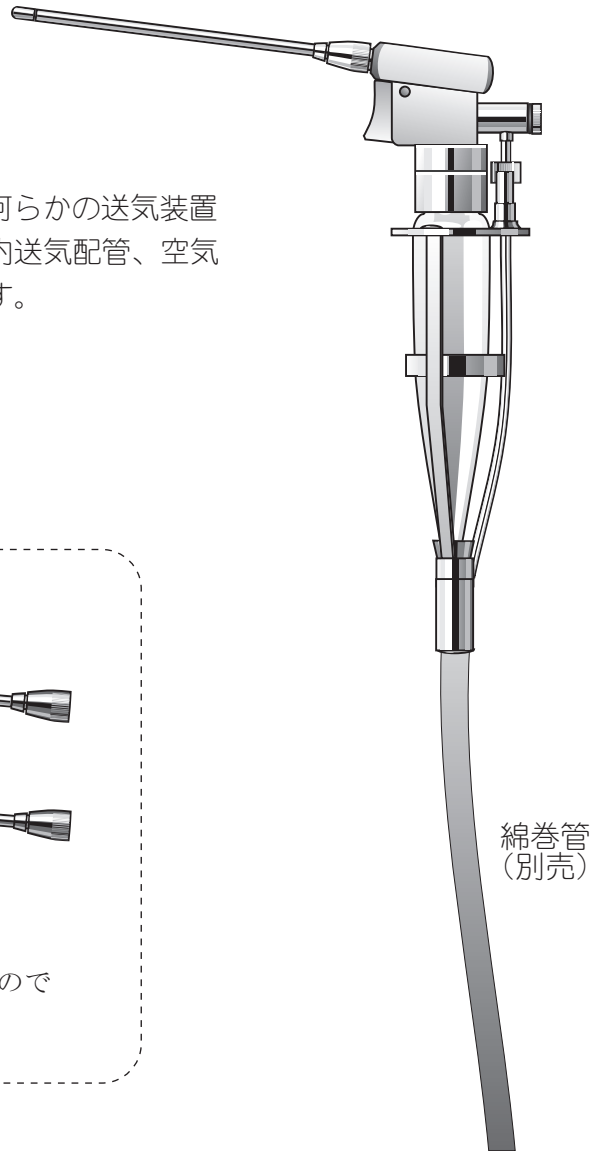


外来

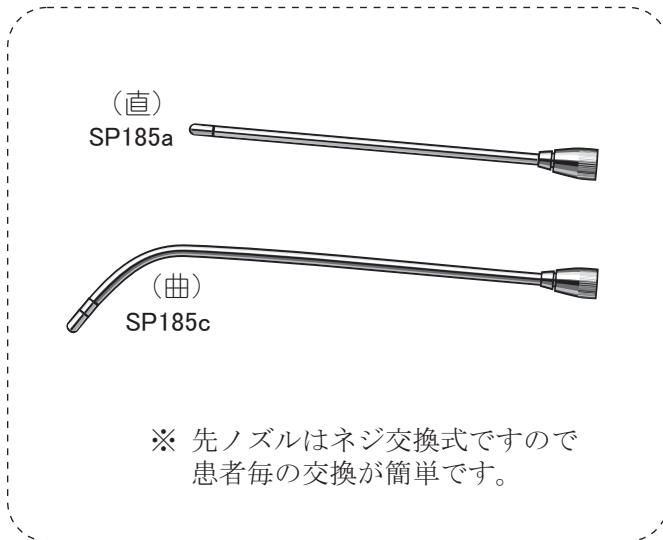
●ユニットスプレーP型 (ピストル型)

SP118

- ・スプレーかごを綿巻管などのホースで、何らかの送気装置 (耳鼻科ユニット、コンプレッサー、院内送気配管、空気ポンプなど) に接続して薬液を噴霧します。  
 適正送気圧は0.5~0.8気圧です。

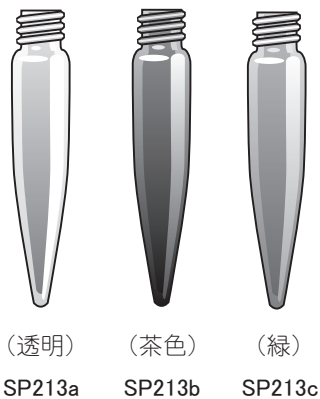


※ 交換用スプレーノズル



パーツ

スプレー瓶



SP172  
 スプレーかご用  
 ネジキャップ

