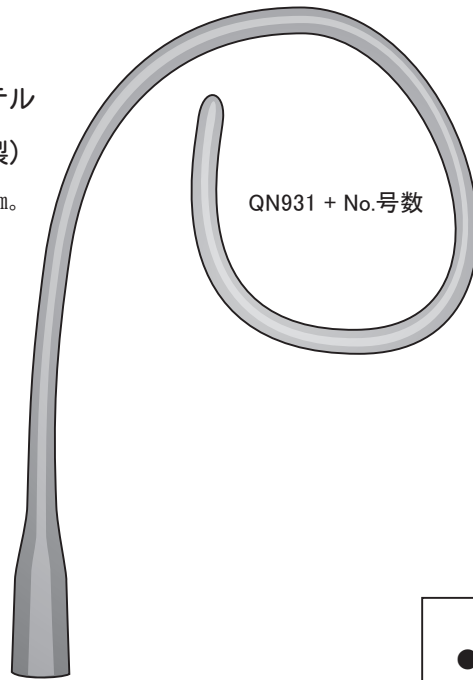
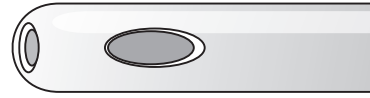


●ネラトンカテーテル  
 (オレンジ色ゴム製)

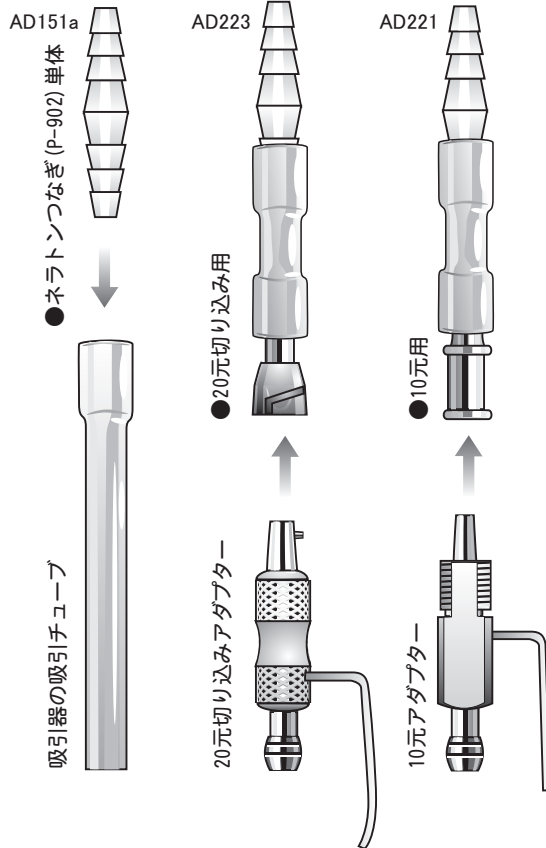
※ 全長約40cm。



先端には3つ穴が空いています。



No. 号数 = No. 8	5.0mm外径
No. 7	4.5mm外径
No. 6	4.0mm外径
No. 5	3.5mm外径
No. 4	3.0mm外径
No. 3	2.5mm外径



●ネラトンカテーテル接続アダプター

ネラトンカテーテルを診療ユニット等の吸引アダプターに接続する時に使うアダプターです。20元切り込み用と10元用があります。吸引器の場合は「P-902」でホースと直結します。

●本製品の使用上の注意

- ・このネラトンカテーテルは現在薬機法上では、導尿管単回使用製品と指定されておりますが、旧来は痰の吸引用としても使われておりました。吸痰用としてお使いになる場合はその点をあらかじめご了解お願いいたします。(使用者自己責任においてご使用ください)
- ・医療機関におかれましては用途外の使用になる場合(耳鼻咽喉科領域への使用)は使用者判断にて十分な安全性確保を心掛けて下さい。必要に応じて倫理協議などで医療機関内における合意了承の上お使い下さい。
- ・ゴムアレルギーの方は使用しないで下さい。
- ・単回使用(使い捨て)とされておりますので、家庭内個人用途等で洗浄消毒しながら複数回使用する場合は自己責任にてお願いします。
- ・なお、これに代わります使い捨ての商品としては「トップ吸引カテーテル」等がございます。(販売は1箱(50本入)単位になります)

免責事項

- 本製品は従来から吸引用途でご使用している方からの根強いご要望にお答えする形で、ばら売り販売しております。(薬事法改正後は入手困難となっております)
- つきましては本来の用途外での使用となる場合また、ばら売りとなる場合は、医療機器範疇外の「医療用雑品」という形で当社独自に販売いたしております。
- 使用上何らかの問題が生じても当社では一切の責任を負いません。
- これらの点にご理解とご了承をお願いいたします。

■標準小売価格: 1本 ¥616円(税込み)