

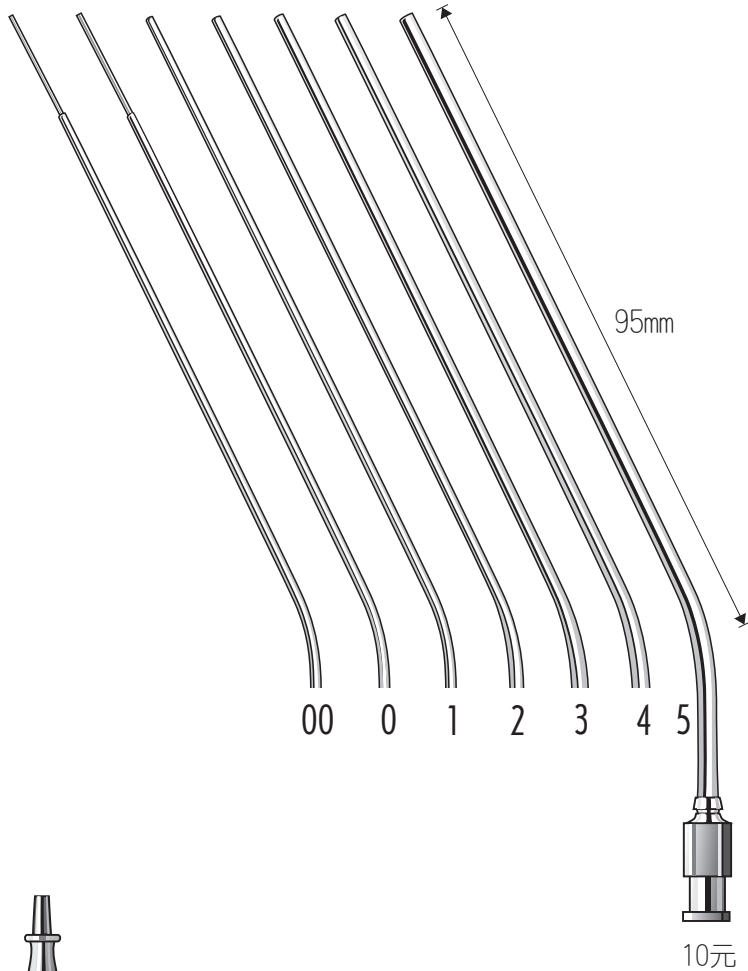
手術

外来

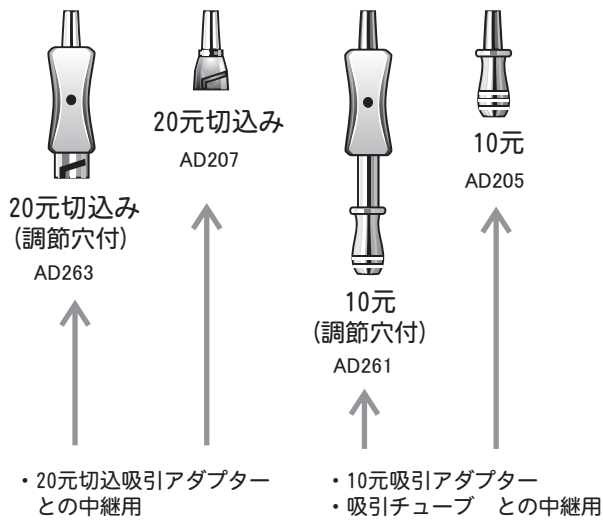
●ローゼン吸引管 (10元)

▼原寸大

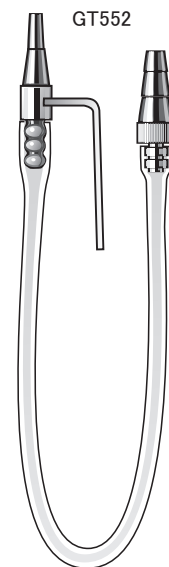
		先の外径
QN601	00	・ 0.5Φ
QN602	0	・ 0.7Φ
QN603	1	・ 1.0Φ
QN604	2	・ 1.3Φ
QN605	3	・ 1.5Φ
QN606	4	・ 1.8Φ
QN607	5	・ 2.0Φ



●変換アダプター

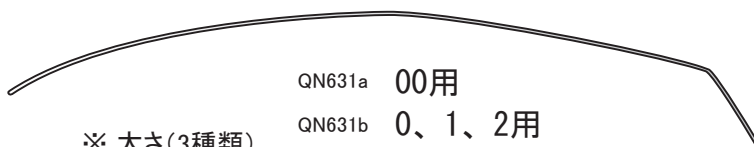


●軽量吸引チューブ (羽付)



約65cm。
 吸引器の太いチューブ
 と中継し微細な耳鼻科
 手術を補助します。

●マンドリン (ローゼン吸引管用) ※約15cm



※ 太さ(3種類)

QN631a	00用
QN631b	0、1、2用
QN631c	3、4、5用