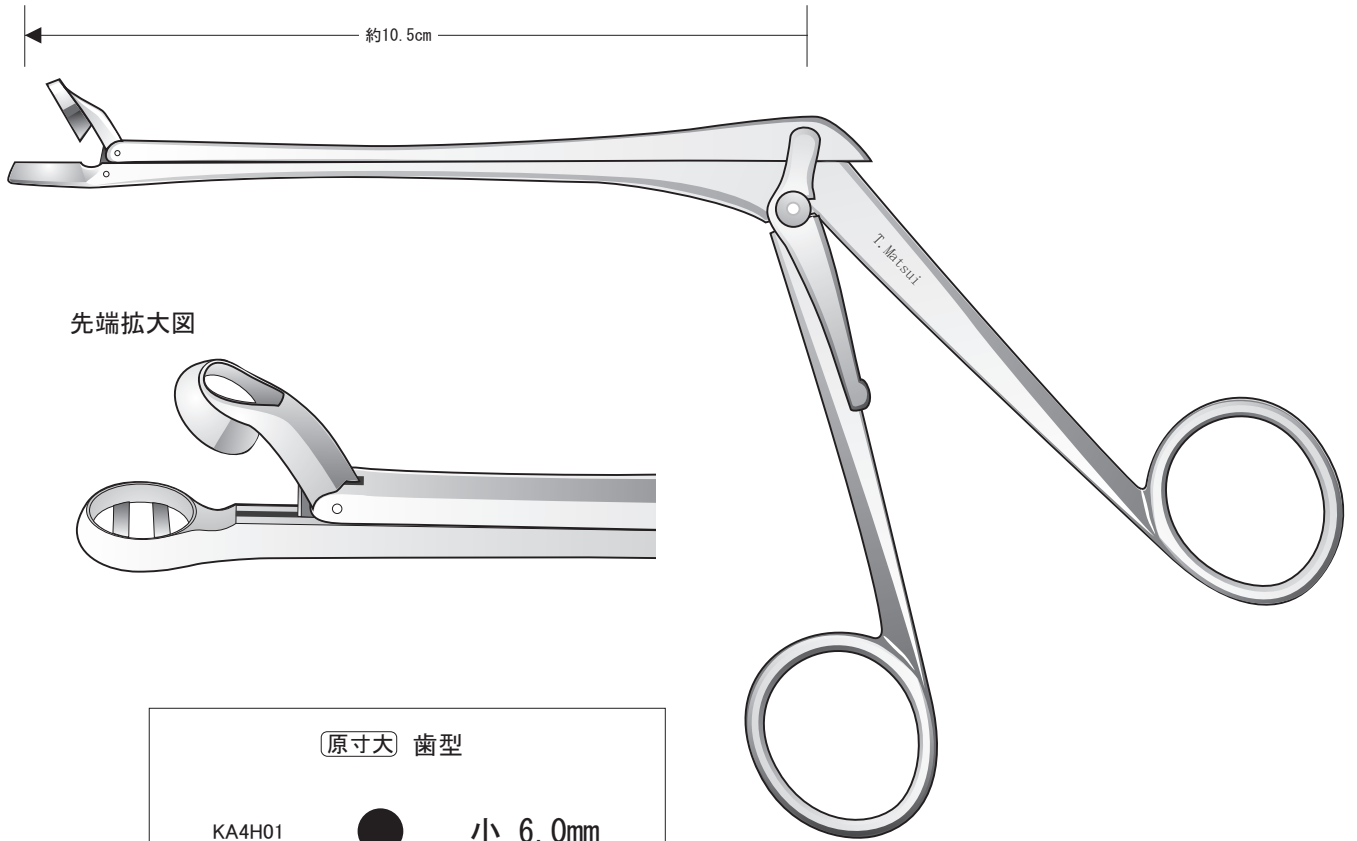




手術

●ドッペルキュレット (ハルトマン扁桃腺切除鉗子)



原寸大 齒型		
KA4H01		小 6.0mm
KA4H02		中 7.5mm
KA4H03		大 9.0mm

