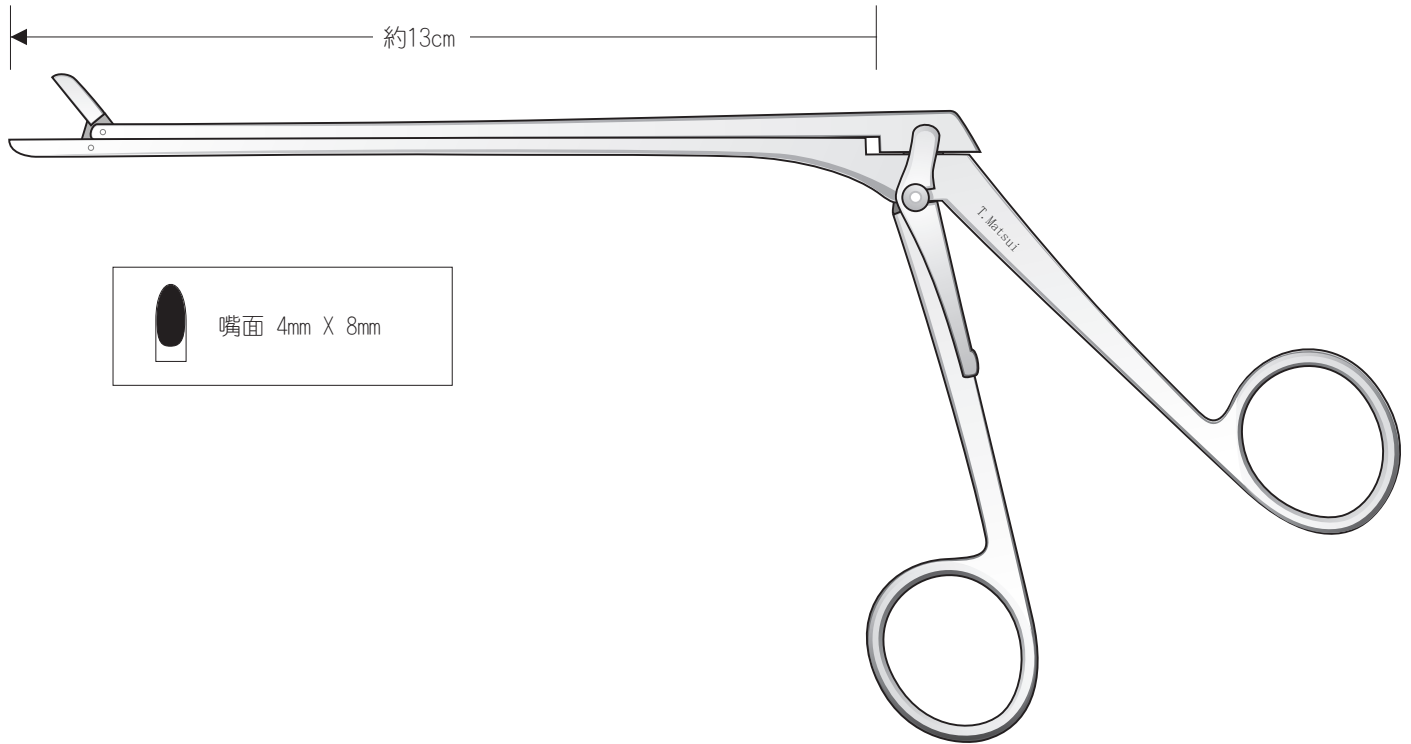


手術

外来

●西端氏大鋭匙鉗子（直） KA2N21



●西端氏大鋭匙鉗子（上開） KA2N26

