

手術

外来

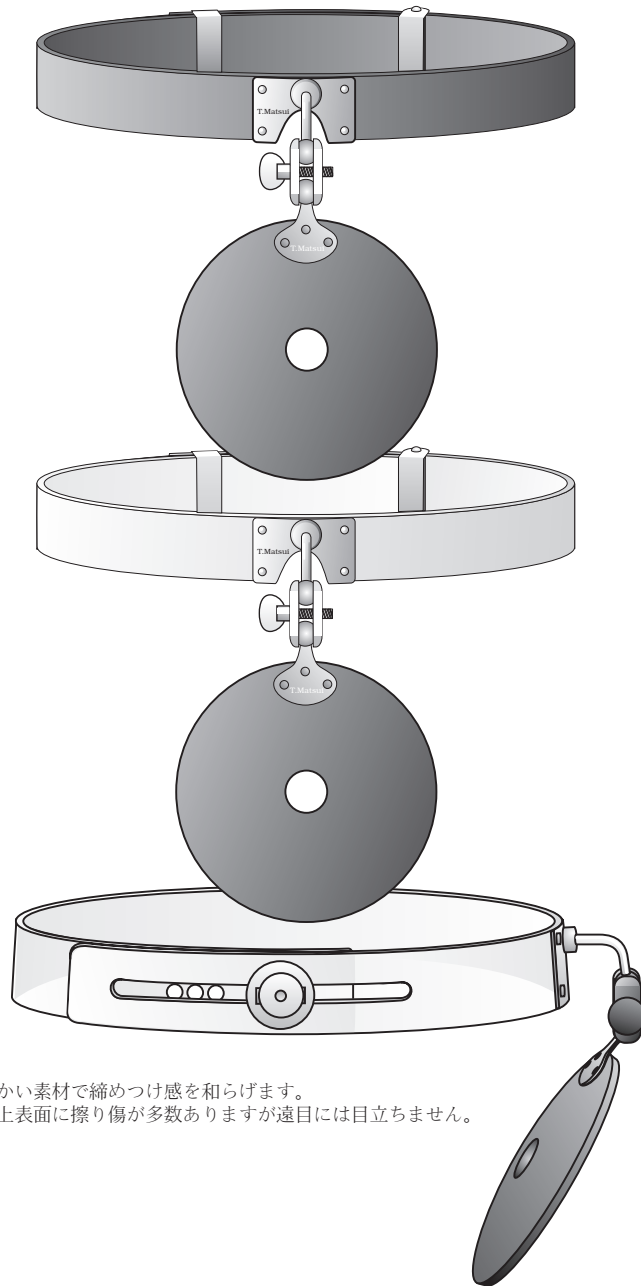
- 額帯反射鏡（幅狭） GA101  
額帯材質：カーボンファイバー  
頭周囲：62cmまで  
帯幅：21mm

- 額帯反射鏡（幅広） GA102  
額帯材質：カーボンファイバー  
頭周囲：62cmまで  
帯幅：29mm

- 額帯反射鏡（白・幅狭） GA106  
額帯材質：純白色・ビニール  
頭周囲：64cmまで  
帯幅：21mm

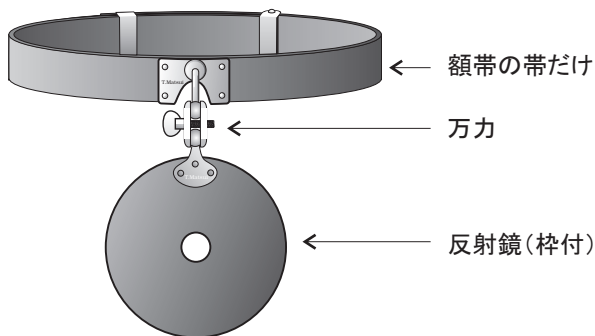
- 額帯反射鏡（白・幅広） GA107  
額帯材質：純白色・ビニール  
頭周囲：64cmまで  
帯幅：29mm

- 横止め式額帯反射鏡（ソフトタイプ） GA111  
額帯材質：白色半透明  
ソフトビニール  
頭周囲：63cmまで  
帯幅：29mm



※ とても軟らかい素材で締めつけ感を和らげます。  
※ 素材の性質上表面に擦り傷が多数ありますが遠目には目立ちません。

<額帯反射鏡の各部名称>



■額帯反射鏡は上図のように使用します。  
東大式電灯のような光源を使い、医師に向かって光を照射します。医師は額帯反射鏡を用いその光を集光反射させて患部を照らし出します。  
額帯反射鏡の中央の孔から患部を覗き見ます。