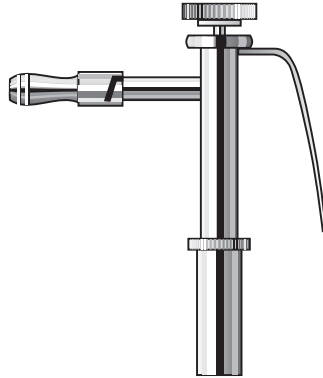


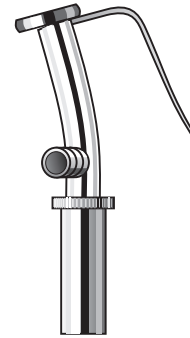
外来

●提子管（蓄圧式） AD721



ボタンの押し具合で  
通気量の調節が出来ます。  
ボタンを離している状態では  
空気は出ませんので静かです。

●提子管（親指塞ぎ式） AD713



天穴の塞ぎ加減の具合で  
通気量の調節が出来ます。

●空気抜き



AD761

●中継管

U字型 AD703



J字型 AD705



●ゴム管（1m単位）



4×7（肉厚）、5×7（肉薄）があります。  
シリコン製のチューブもあります。

●斉藤氏カテーテル用  
接続アダプター  
（白・黒）



AD681



AD683