

手術

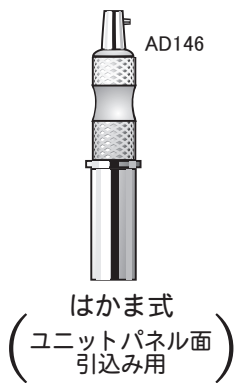
外来

●吸引管アダプター

[20元切込]



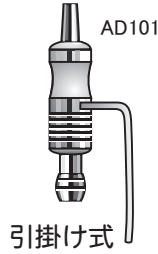
引掛け式



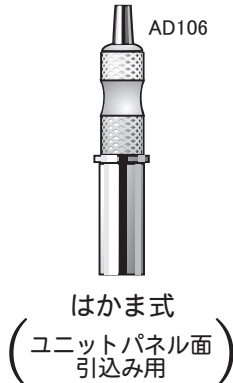
はかま式

(ユニットパネル面
引込み用)

[10元]



引掛け式

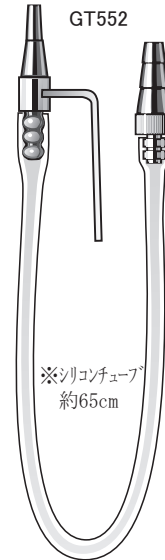


はかま式

(ユニットパネル面
引込み用)

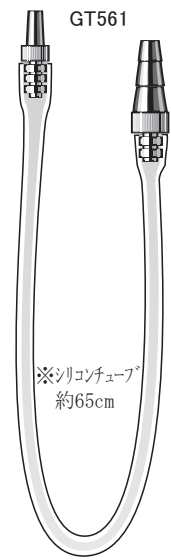
[中継チューブ]

※ 吸引器の太いチューブと中継し
微細な耳鼻科手術を補助します。



羽付型

※ 主にローゼン
吸引管 (10元)

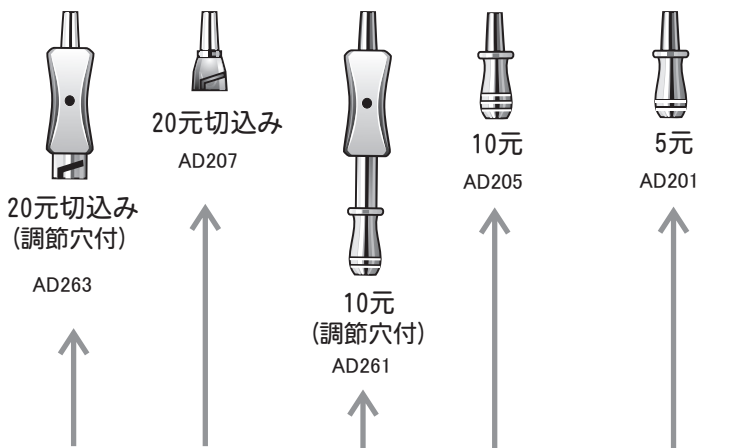


ストレート型

※ 鼻中隔吸引剥離子
耳用微細吸引管
等に使う (10元)

●変換アダプター ※ 主として吸引管アダプターに用いローゼン等の耳用微細吸引管を取付ける。

[10元吸引管へ]

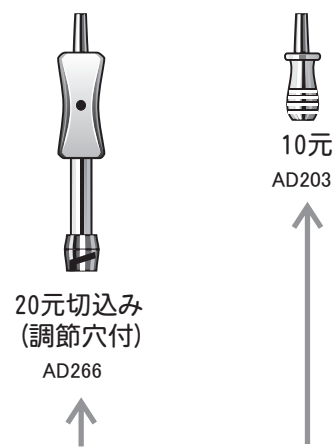


・20元切込吸引アダプター
が接続できます

・10元吸引アダプター
・吸引チューブ
が接続できます

・注射器シリンジ
・吸引チューブ
が接続できます

[5元吸引管へ] ※ 5元は注射針。



・20元切込吸引アダプター
が接続できます

・10元吸引アダプター
・吸引チューブ
が接続できます

【推奨消毒滅菌方法】 中性洗剤で水洗浄後次のいずれかの滅菌を施して下さい。

●オートクレーブ (135度10分間推奨)

●EOGガス滅菌

●プラズマ滅菌 ※シリコン管使用の器具は対応の機種に限る