

## 男子団体

男子団体 Aブロック	中村一中	原町二中	川内中	広野中	勝-敗	順位
中村一中		○ 3-0	○ 3-0	○ 3-0	M 9-0 G 18-0 P 270-119	1
原町二中	× 0-3		× 1-2	× 1-2	M 2-7 G 5-14 P 195-243	4
川内中	× 0-3	○ 2-1		○ 2-1	M 4-5 G 8-11 P 212-229	2
広野中	× 0-3	○ 2-1	× 1-2		M 3-6 G 7-13 P 195-281	3

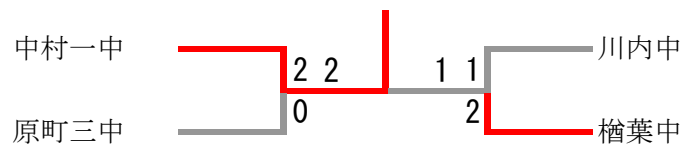
男子団体 Bブロック	鹿島中	原町三中	檜葉中	浪江中	原町一中	勝-敗	順位
鹿島中		× 1-2	× 1-2	○ 3-0	○ 3-0	M 8-4 G 17-8 P 315-210	3
原町三中	○ 2-1		× 0-3	○ 3-0	○ 2-1	M 7-5 G 16-12 P 361-296	2
檜葉中	○ 2-1	○ 3-0		○ 2-1	○ 3-0	M 10-2 G 21-6 P 367-240	1
浪江中	× 0-3	× 0-3	× 1-2		○ 2-1	M 3-9 G 7-19 P 215-359	4
原町一中	× 0-3	× 1-2	× 0-3	× 1-2		M 2-10 G 4-20 P 180-333	5

## 女子団体

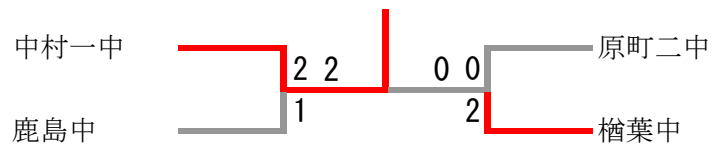
女子団体 Aブロック	中村一中	浪江中	広野中	原町二中	勝-敗	順位
中村一中		○ 3-0	○ 3-0	○ 3-0	M 9-0 G 18-0 P 270-114	1
浪江中	× 0-3		○ 2-1	× 1-2	M 3-6 G 7-14 P 219-289	3
広野中	× 0-3	× 1-2		× 0-3	M 1-8 G 4-17 P 206-298	4
原町二中	× 0-3	○ 2-1	○ 3-0		M 5-4 G 11-9 P 238-232	2

女子団体 Bブロック	鹿島中	原町三中	原町一中	檜葉中	勝-敗	順位
鹿島中		○ 2-1	○ 3-0	× 1-2	M 6-3 G 13-7 P 268-215	2
原町三中	× 1-2		○ 2-1	× 1-2	M 4-5 G 10-10 P 236-256	3
原町一中	× 0-3	× 1-2		× 0-3	M 1-8 G 3-16 P 206-264	4
檜葉中	○ 2-1	○ 2-1	○ 3-0		M 7-2 G 14-7 P 270-245	1

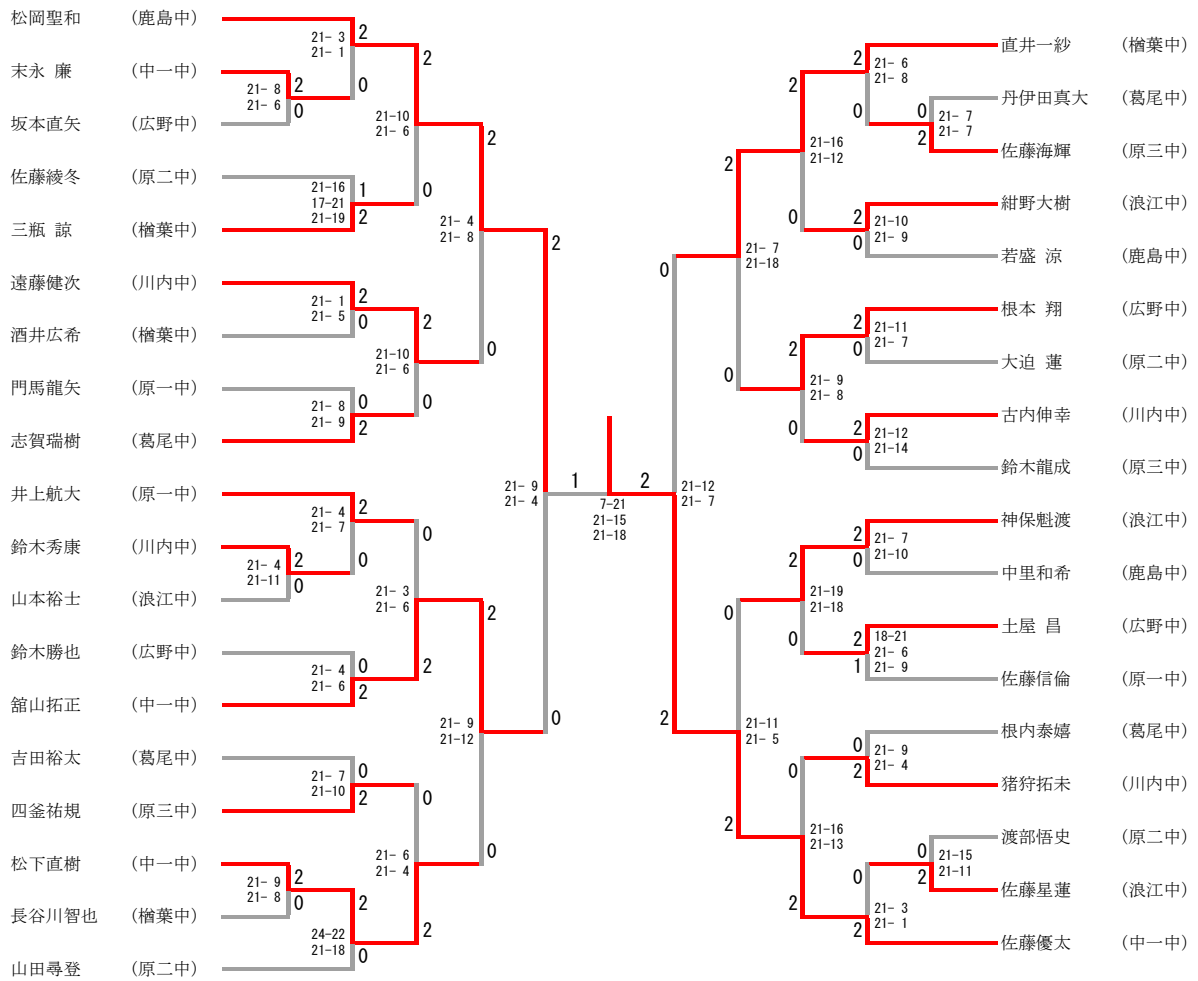
## 中学男子団体



## 中学女子団体



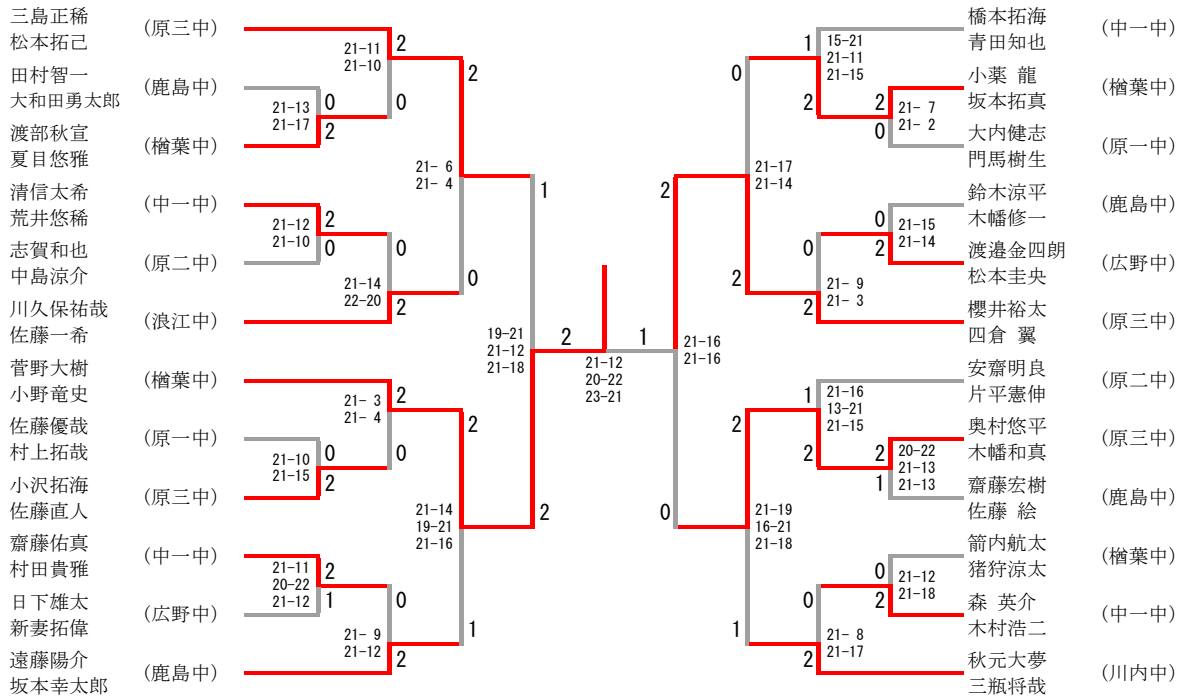
# 男子シングルス



## 三位決定戦



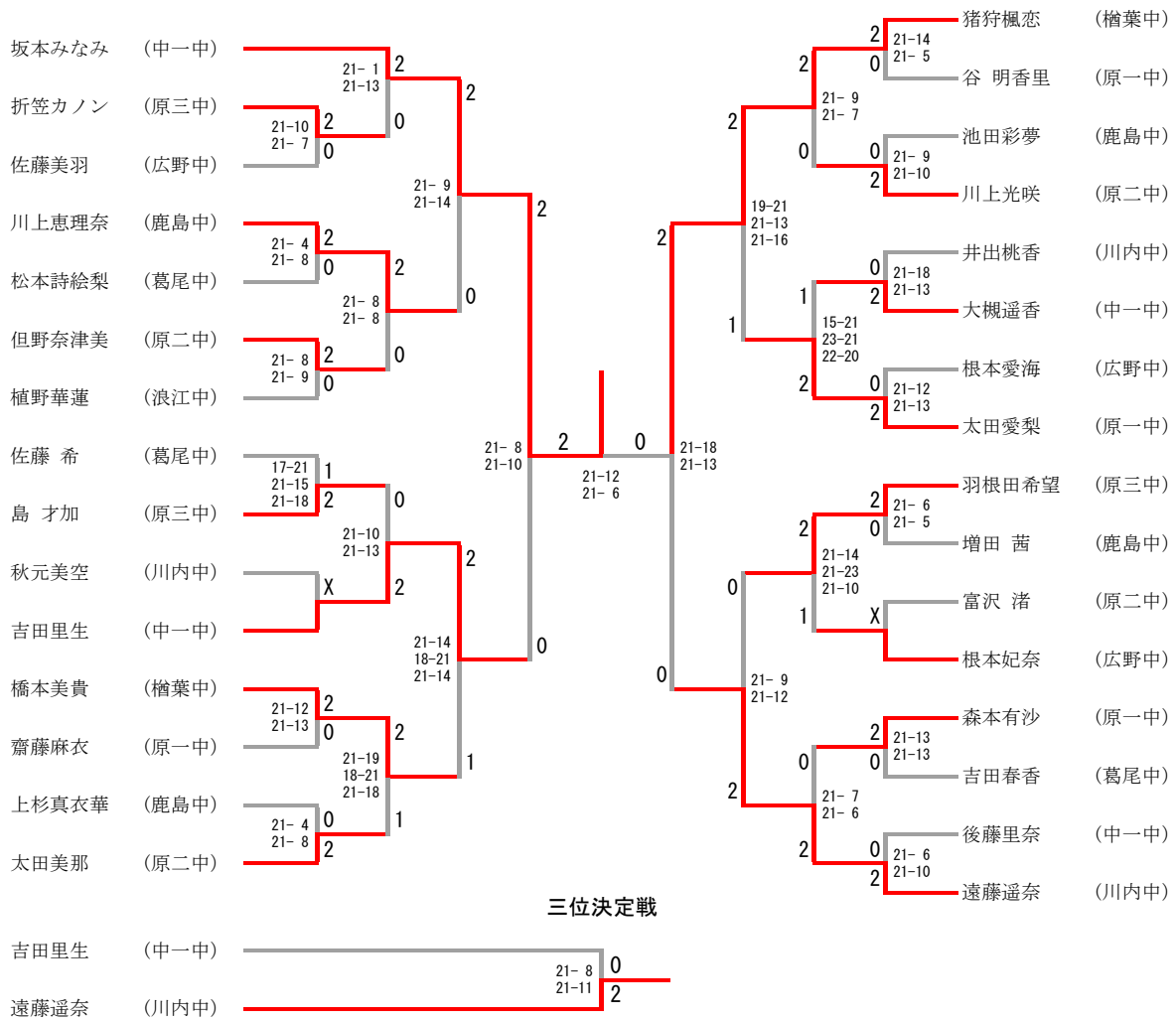
# 男子ダブルス



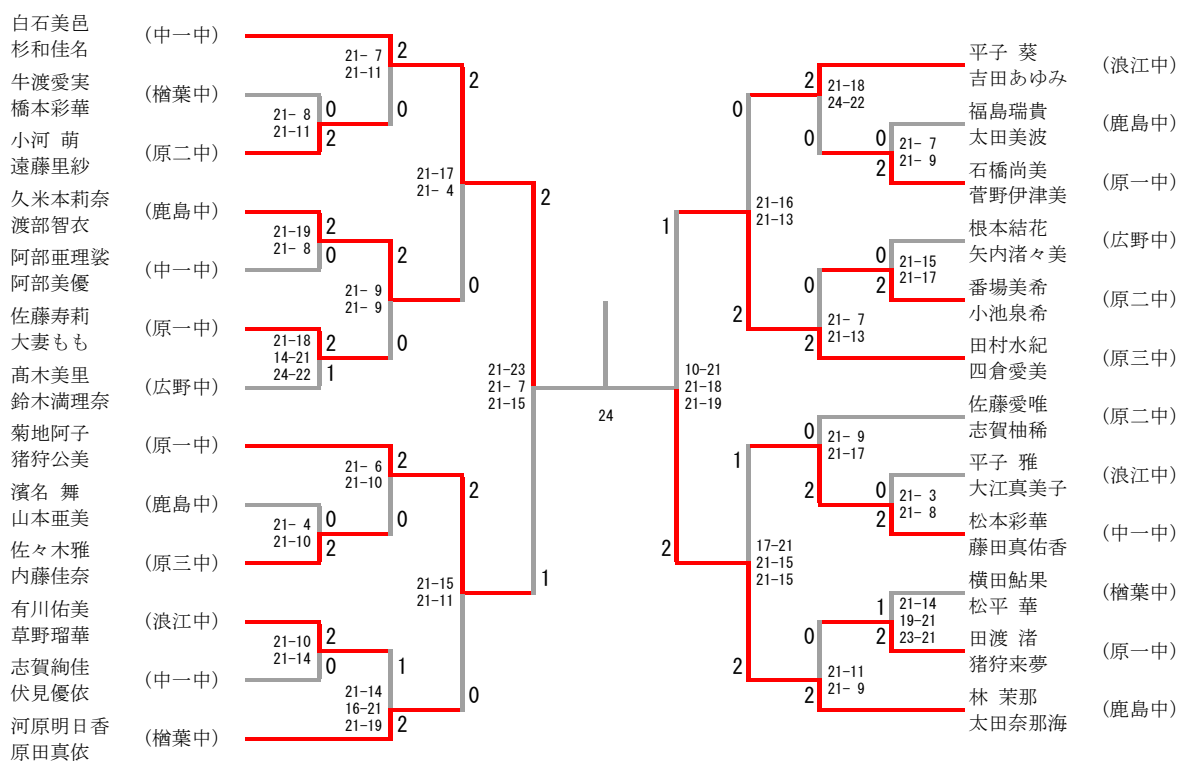
## 三位決定戦



# 女子シングルス



# 女子ダブルス



## 三位決定戦

