

第79回相双バドミントン大会

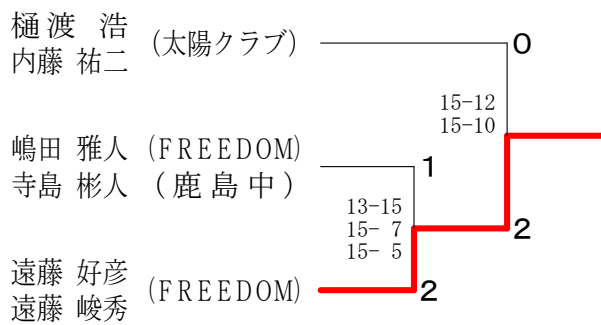
大会	種目	優勝	準優勝	三位	参加数	
第79回相双バドミントン大会 2018.04.29 南相馬市スポーツセンター	男子複1部	遠藤 好彦 遠藤 峻秀 (FREEDOM)	樋渡 浩 内藤 祐二 (太陽クラブ)	嶋田 雅人 寺島 彬人 (FREEDOM・鹿島中)		9
	男子複2部	森 彩人 遠藤 理功 (中村一中)	折笠 礼音 山下 歩夢 (原町三中)	佐藤 宏紀 坂本 翔 (中村一中)		11
	男子複3部	石橋 佳依 島田 琳斗 (中村一中)	佐々木 優 吉田 裕貴 (中村一中)	武田 泰輝 白石 磨誠 (中村一中)		10
	女子複1部	松岡 昌代 遠藤 美由紀 (太陽クラブ)	舘山 綺々 舘山 成良 (相馬高校)	草野 由美子 中橋 巴美 (太陽クラブ・藤原新聞店)	庄司 りお 中倉 志温 (原町三中)	4
	女子複2部	遠藤 彩華 遠藤 美歩 (鹿島中)	渡邊 貴美 佐藤 彩香 (OZ)	石井 栄子 遠藤 知子 (富岡クラブ・葛尾小学校職員)		11
	女子複3部	高橋 未来 藤井 優芽 (原町三中)	工藤 凜 京谷 七海 (原町三中)	桑折 遥 荒 美音 (鹿島中)	菅野 莉未佳 加藤 礼瀬 (原町一中)	16
	男子単1部	杉 薫 (FREEDOM)	寺島 彬人 (鹿島中)			6
	男子単2部	森 彩人 (中村一中)	遠藤 理功 (中村一中)	坂本 翔 (中村一中)	佐藤 宏紀 (中村一中)	17
	男子単3部	遠藤 也真斗 (相馬シャトルズジュニア)	青田 康佑 (檜葉中)	佐々木 優 (中村一中)	西内 晴南 (鹿島中)	45
	女子単1部	舘山 綺々 (相馬高校)	阿部 心春 (相馬シャトルズジュニア)	舘山 成良 (相馬高校)		3
	女子単2部	佐々木 美咲 (原町三中)	佐藤 凜子 (中村一中)	中塚 歌歩 (相馬シャトルズジュニア)		10
	女子単3部	今野 瑞雪 (原町二中)	神戸 美咲 (相馬シャトルズジュニア)	高野 瑞穂 (鹿島中)	太田 陽菜 (原町三中)	17
	混合複1部	星 堅斗 遠藤 美由紀 (太陽クラブ)	樋渡 浩 松岡 昌代 (太陽クラブ)	佐藤 一志 中橋 巴美 (FREEDOM・藤原新聞店)	半谷 雄二 佐久間 純子 (大熊クラブ)	5

男子ダブルス1部 Aブロック	樋内 渡藤	佐藤 藤	松本 山田	勝敗	順位
樋内 渡藤 (太陽クラブ) 内藤 祐二	○	○	M 2-0 G 4-0 P 60-39	1	
佐藤 一志 (FREEDOM) 渡辺 厚太	×	○	M 1-1 G 2-3 P 74-70	2	
松本 拓己 (BLOWIN') 山田 尋登	×	×	M 0-2 G 1-4 P 55-80	3	

男子ダブルス1部 Bブロック	遠藤 藤	杉長 谷川	佐藤 藤	勝敗	順位
遠藤 好彦 (FREEDOM) 遠藤 峻秀	○	○	M 2-0 G 4-0 P 60-37	1	
杉 薫 (FREEDOM) 長谷川 大雅 (相馬高校)	×	○	M 1-1 G 2-2 P 49-50	2	
佐藤 真亮 (藤原新聞店) 野地 孝幸 (BLOWIN')	×	×	M 0-2 G 0-4 P 38-60	3	

男子ダブルス1部 Cブロック	嶋田 寺	半谷 水	佐藤 星	勝敗	順位
嶋田 雅人 (FREEDOM) 寺島 彬人 (鹿島中)	○	○	M 2-0 G 4-1 P 75-60	1	
半谷 雄二 (大熊クラブ) 水口 一浩 (Every One)	×	×	M 0-2 G 2-4 P 74-84	3	
佐藤 昭夫 (太陽クラブ) 星 堅斗	×	○	M 1-1 G 2-3 P 62-67	2	

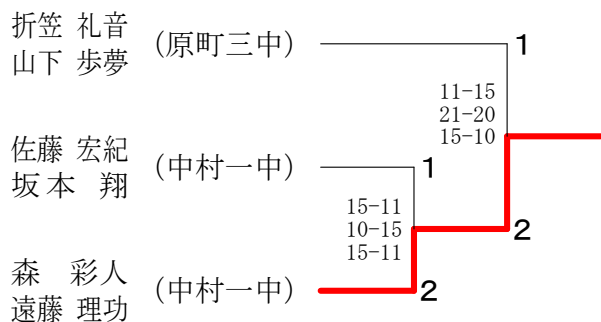
男子ダブルス1部 決勝トーナメント



男子ダブルス2部 Aブロック	小橋 吉	佐藤 伏	折山 笠	神津 大澤	勝敗	順位
小橋 翔太 (葛尾中) 吉田 開俊	○	×	×	M 1-2 G 3-4 P 86-90	3	
佐藤 佑哉 (中村一中) 伏見 敬人	×	×	×	M 0-3 G 0-6 P 54-90	4	
折山 礼音 (原町三中) 山下 歩夢	○	○	○	M 3-0 G 6-0 P 90-48	1	
神津 颯汰 (中村一中) 大澤 秀翔	○	×	×	M 2-1 G 4-3 P 83-85	2	

男子ダブルス2部 Bブロック	森遠 藤	井川 吉	鎌田 早	根本 猪	勝敗	順位
森 彩人 (中村一中) 遠藤 理功	○	○	○	M 3-0 G 6-1 P 98-47	1	
井川 勝海 (原町二中) 吉田 匠吾	×	○	○	M 2-1 G 5-3 P 92-83	2	
鎌田 一輝 (檜葉中) 早川 瞬	×	×	○	M 1-2 G 3-5 P 76-101	3	
根本 陸 (広野中) 猪狩 大樹	×	×	×	M 0-3 G 1-6 P 64-99	4	

男子ダブルス2部 決勝トーナメント



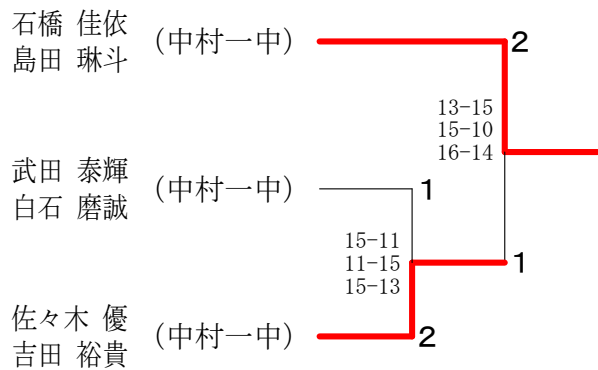
男子ダブルス2部 Cブロック	飯島 今	佐藤 坂	但野 三	勝敗	順位
飯島 楓 (新地町バド協会) 今村 裕規	×	×	M 0-2 G 0-4 P 43-60	3	
佐藤 宏紀 (中村一中) 坂本 翔	○	○	M 2-0 G 4-1 P 68-60	1	
但野 京苅 (原町三中) 三島 壮稀	○	×	M 1-1 G 3-2 P 66-57	2	

男子ダブルス3部 Aブロック	吉木 田幡	石橋 佳依 島田 琳斗	鈴木 陽斗 吉田 圭佑	平井 月絆 門馬 新	勝敗	順位
吉田 優斗 木幡 凜 (原町三中)	△	×	×	×	M 0-3 G 0-6 P 46-90	4
石橋 佳依 島田 琳斗 (中村一中)	○	△	○	○	M 3-0 G 6-0 P 90-56	1
鈴木 陽斗 吉田 圭佑 (広野中)	○	×	△	○	M 2-1 G 4-2 P 76-62	2
平井 月絆 門馬 新 (中村一中)	○	×	×	△	M 1-2 G 2-4 P 74-78	3

男子ダブルス3部 Bブロック	佐々木 優 吉田 裕貴	増田 純輝 黒田 太郎	遠藤 也真斗 西山 匠海	勝敗	順位
佐々木 優 吉田 裕貴 (中村一中)	△	×	○	M 1-1 G 3-3 P 77-73	1
増田 純輝 黒田 太郎 (原町一中)	○	△	×	M 1-1 G 3-3 P 84-81	2
遠藤 也真斗 西山 匠海 (相馬シャトルズジュニア)	×	○	△	M 1-1 G 3-3 P 77-84	3

男子ダブルス3部 Cブロック	猪狩 颯人 斉藤 楓季	武田 泰輝 白石 磨誠	渡邊 兼治 鈴木 康史	勝敗	順位
猪狩 颯人 斉藤 楓季 (広野中)	△	×	○	M 1-1 G 3-3 P 78-82	2
武田 泰輝 白石 磨誠 (中村一中)	○	△	○	M 2-0 G 4-2 P 84-68	1
渡邊 兼治 鈴木 康史 (相馬シャトルズジュニア)	×	×	△	M 0-2 G 2-4 P 70-82	3

男子ダブルス3部 決勝トーナメント



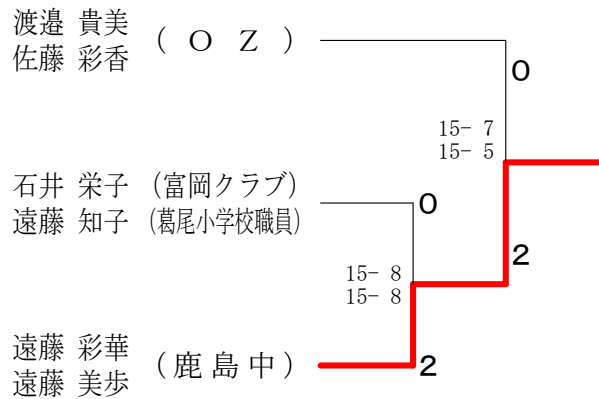
女子ダブルス1部	松岡 昌代 遠藤 美由紀	草野 由美子 中橋 巴美	舘山 綺々 舘山 成良	庄司 りお 中倉 志温	勝敗	順位
松岡 昌代 遠藤 美由紀 (太陽クラブ)	△	○	○	○	M 3-0 G 6-0 P 90-40	1
草野 由美子 中橋 巴美 (藤原新聞店)	×	△	×	○	M 1-2 G 3-5 P 102-104	3
舘山 綺々 舘山 成良 (相馬高校)	×	○	△	○	M 2-1 G 4-3 P 89-86	2
庄司 りお 中倉 志温 (原町三中)	×	×	×	△	M 0-3 G 1-6 P 53-104	4

女子ダブルス2部 Aブロック	渡邊 佐藤	横田 長谷川	大河内 佐藤	浅海 海田	勝敗	順位
渡邊 貴美 (○Z) 佐藤 彩香	○	○	○	M 3-0 G 6-1 P 97-81	1	
横田 歩夢 (檜葉中) 長谷川 彩	×	○	×	M 1-2 G 2-4 P 80-74	3	
大河内 那菜 (中村一中) 佐藤 菜々香	×	○	○	M 2-1 G 5-3 P 110-106	2	
浅海 歩乃花 (鹿島中) 海田 結音	×	×	×	M 0-3 G 1-6 P 76-103	4	

女子ダブルス2部 Bブロック	志賀 島拔	遠藤 藤丸	鈴木 丸山	松平 坂本	勝敗	順位
志賀 小春 (葛尾中) 島拔 美月	×	×	×	M 0-3 G 1-6 P 59-102	4	
遠藤 彩華 (鹿島中) 遠藤 美歩	○	○	○	M 3-0 G 6-0 P 90-44	1	
鈴木 莉奈 (中村一中) 丸山 早紀	○	×	×	M 1-2 G 2-4 P 63-80	3	
松平 雅 (檜葉中) 坂本 華凜	○	×	○	M 2-1 G 4-3 P 90-76	2	

女子ダブルス2部 Cブロック	石井 遠藤	西大 宮	菅野 河野	勝敗	順位
石井 栄子 (富岡クラブ) 遠藤 知子 (葛尾小学校職員)	○	○	M 2-0 G 4-0 P 60-34	1	
西 陽花 (相馬シャトルズジュニア) 大宮 日菜	×	○	M 1-1 G 2-2 P 48-44	2	
菅野 美藍 (中村一中) 河野 陽奈	×	×	M 0-2 G 0-4 P 30-60	3	

女子ダブルス2部 決勝トーナメント



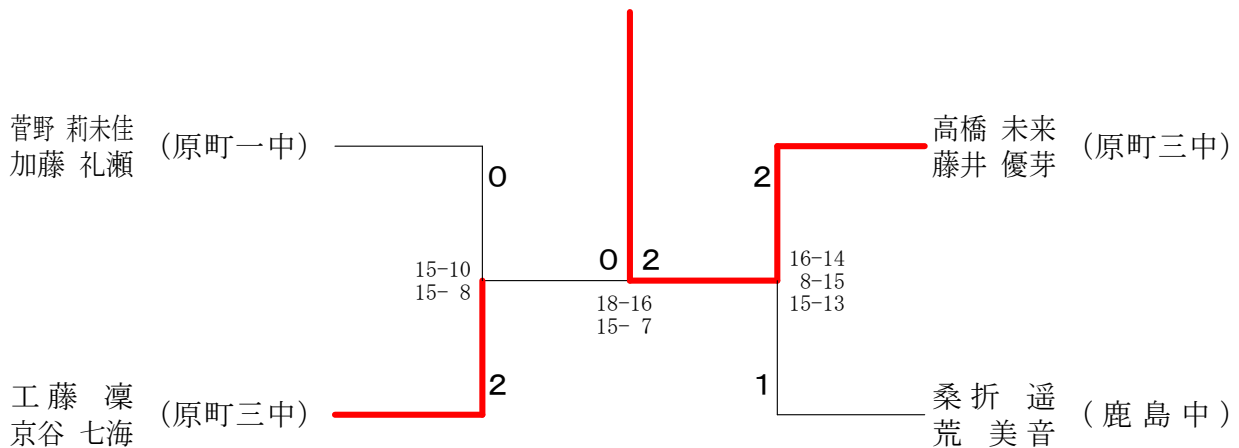
女子ダブルス3部 Aブロック	坂本 愛澤	太田 星	菅野 莉未佳	黒田 明日香	田邊 初実	勝敗	順位
坂本 詩穂 愛澤 茉莉奈 (中村一中)	○	×	×	×	M 0-3 G 1-6 P 95-107		4
太田 陽菜 星 亜丘奈 (原町三中)	○	○	×	×	M 2-1 G 4-3 P 103-102		3
菅野 莉未佳 加藤 礼瀬 (原町一中)	○	×	○	○	M 2-1 G 5-3 P 113-106		1
黒田 明日香 渡辺 初実 (広野中)	○	○	×	○	M 2-1 G 5-3 P 107-103		2

女子ダブルス3部 Bブロック	鎌田 志賀	荒井 結生	桑折 遥	杉山 礼菜	勝敗	順位	
鎌田 菜々美 志賀 あかり (原町一中)	○	○	×	×	M 1-2 G 2-4 P 63-82		3
荒井 結生 櫻井 美佳 (原町三中)	×	○	×	×	M 0-3 G 0-6 P 55-95		4
桑折 遥 荒 美音 (鹿島中)	○	○	○	○	M 3-0 G 6-0 P 93-55		1
杉 真鈴 奥山 礼菜 (中村一中)	○	○	×	○	M 2-1 G 4-2 P 78-57		2

女子ダブルス3部 Cブロック	木幡 未来	高橋 美羽	小野 有沙	高橋 未来	橋井 優芽	勝敗	順位
木幡 未来 前田 紗那 (原町二中)	○	×	×	×	M 1-2 G 2-5 P 69-96		3
高橋 美羽 小林裕里奈 (鹿島中)	×	○	×	×	M 0-3 G 1-6 P 69-103		4
小野 有沙 村岡 麗香 (中村一中)	○	○	○	×	M 2-1 G 5-2 P 95-75		2
高橋 未来 藤井 優芽 (原町三中)	○	○	○	○	M 3-0 G 6-1 P 103-62		1

女子ダブルス3部 Dブロック	齋藤 凛	工藤 凜	藤谷 七海	田中 暖々	神津 美咲	勝敗	順位
齋藤 はるか 森 玲那 (鹿島中)	○	×	×	○	M 1-2 G 2-4 P 62-77		3
工藤 凜 京谷 七海 (原町三中)	○	○	○	○	M 3-0 G 6-0 P 90-40		1
田中 暖々 齋藤 心音 (原町一中)	○	×	○	○	M 2-1 G 4-2 P 78-72		2
神津 美咲 神津 希花 (相馬シャトルズジュニア)	×	×	×	○	M 0-3 G 0-6 P 50-91		4

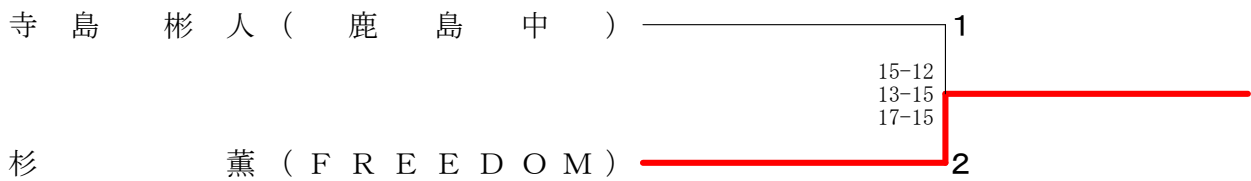
女子ダブルス3部 決勝トーナメント



男子シングルス1部 Aブロック	遠藤	寺島	佐藤	勝敗	順位
遠藤 好彦 (FREEDOM)	○	× 15-11 16-18 12-15	○ 15-4 15-7	M 1-1 G 3-2 P 73-55	2
寺島 彬人 (鹿島中)	○ 11-15 18-16 15-12	○	○ 15-2 15-7	M 2-0 G 4-1 P 74-52	1
佐藤 昭夫 (太陽クラブ)	× 4-15 7-15	× 2-15 7-15	○	M 0-2 G 0-4 P 20-60	3

男子シングルス1部 Bブロック	内藤	杉	遠藤	勝敗	順位
内藤 祐二 (太陽クラブ)	○	× 15-12 10-15 5-15	○ 11-15 15-9 15-11	M 1-1 G 3-3 P 71-77	2
杉 薫 (FREEDOM)	○ 12-15 15-10 15-5	○	○ 15-11 15-10	M 2-0 G 4-1 P 72-51	1
遠藤 峻秀 (FREEDOM)	× 15-11 9-15 11-15	× 11-15 10-15	○	M 0-2 G 1-4 P 56-71	3

男子シングルス1部 決勝トーナメント



男子シングルス2部 Aブロック	坂本	小橋	川岸	根本	勝敗	順位
坂本 翔 (中村一中)	○	○ 16-14 15-12	○ 15-13 15-8	○ 15-5 15-9	M 3-0 G 6-0 P 91-61	1
小橋 翔太 (葛尾中)	× 14-16 12-15	○	○ 15-8 15-7	○ 15-12 10-15 15-7	M 2-1 G 4-3 P 96-80	2
川岸 任 (鹿島中)	× 13-15 8-15	× 8-15 7-15	○	× 16-18 12-15	M 0-3 G 0-6 P 64-93	4
根本 陸 (広野中)	× 5-15 9-15	× 12-15 15-10 7-15	○ 18-16 15-12	○	M 1-2 G 3-4 P 81-98	3

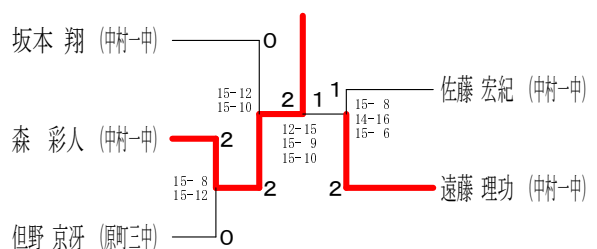
男子シングルス2部 Bブロック	遠藤	谷田部	花井	鎌田	勝敗	順位
遠藤 理功 (中村一中)	○	○ 15-4 15-8	○ -X	○ 15-2 15-7	M 3-0 G 6-0 P 90-21	1
谷田部 信吾 (原町二中)	× 4-15 8-15	○	○ -X -X	× 16-14 12-15 12-15	M 1-2 G 3-4 P 52-74	3
花井 悠真 (原町一中)	× X- X-	× X- X-	○	× X- X-	M 0-3 G 0-6 P 0-60	4
鎌田 一輝 (檜葉中)	× 2-15 7-15	○ 14-16 15-12 15-12	○ -X	○	M 2-1 G 4-3 P 83-70	2

男子シングルス2部 Cブロック	佐藤	折笠	佐藤	勝敗	順位
佐藤 拓麻 (原町二中)	○	× 7-15 15-10 10-15	× 14-16 7-15	M 0-2 G 1-4 P 53-71	3
折笠 礼音 (原町三中)	○ 15-7 10-15 15-10	○	× 14-16 11-15	M 1-1 G 2-3 P 65-63	2
佐藤 宏紀 (中村一中)	○ 16-14 15-7	○ 16-14 15-11	○	M 2-0 G 4-0 P 62-46	1

男子シングルス2部 Dブロック	但野	神津	佐藤	勝敗	順位
但野 京冴 (原町三中)	○	○ 15-8 12-15 15-11	○ 15-3 15-8	M 2-0 G 4-1 P 72-45	1
神津 颯汰 (中村一中)	× 8-15 15-12 11-15	○	○ 15-5 15-12	M 1-1 G 3-2 P 64-59	2
佐藤 圭悟 (原町二中)	× 3-15 8-15	× 5-15 12-15	○	M 0-2 G 0-4 P 28-60	3

男子シングルス2部 Eブロック	森	長谷川	鈴木	勝敗	順位
森 彩人 (中村一中)	○	○ 15-8 15-3	○ 15-12 15-9	M 2-0 G 4-0 P 60-32	1
長谷川 大雅 (相馬高校)	× 8-15 3-15	○	○ 15-11 13-15 15-11	M 1-1 G 2-3 P 54-67	2
鈴木 誠 (原町三中)	× 12-15 9-15	× 11-13 15-13 11-15	○	M 0-2 G 1-4 P 58-73	3

男子シングルス2部 決勝トーナメント



第79回相双バドミントン大会

平成30年4月29日 南相馬市スポーツセンター

男子シングルス3部 Aブロック	松本	小池	平井	勝敗	順位
松本 拓馬 (鹿島中)	/	○ 15-9 15-3	○ 15-8 15-8	M 2-0 G 4-0 P 60-28	1
小池 涼太 (原町一中)	×	/	×	M 0-2 G 0-4 P 30-61	3
平井 月絆 (中村一中)	×	○ 15-4 16-14	/	M 1-1 G 2-2 P 47-48	2

男子シングルス3部 Bブロック	羽根田	鈴木	吉田	勝敗	順位
羽根田 青空 (原町三中)	/	×	×	M 0-2 G 0-4 P 0-60	3
鈴木 康史 (鶴ヶ島シャトルズジュニア)	○ -X	/	×	M 1-1 G 2-2 P 41-30	2
吉田 圭佑 (広野中)	○ -X	○ 15-4 15-7	/	M 2-0 G 4-0 P 60-11	1

男子シングルス3部 Cブロック	大澤	新妻	早川	勝敗	順位
大澤 秀翔 (中村一中)	/	○ 15-4 15-13	○ 15-12 15-12	M 2-0 G 4-0 P 60-41	1
新妻 誠也 (原町二中)	×	/	×	M 0-2 G 1-4 P 43-74	3
早川 瞬 (檜葉中)	×	○ 14-16 15-5 15-5	/	M 1-1 G 2-3 P 68-56	2

男子シングルス3部 Dブロック	柴田	日下	門馬	勝敗	順位
柴田 嘉文 (原町一中)	/	○ 15-11 15-10	○ 15-4 15-5	M 2-0 G 4-0 P 60-30	1
日下 拓海 (広野中)	×	/	○	M 1-1 G 2-2 P 53-56	2
門馬 新 (中村一中)	×	×	/	M 0-2 G 0-4 P 35-62	3

男子シングルス3部 Eブロック	池田	西山	伏見	勝敗	順位
池田 淳史 (原町二中)	/	×	×	M 0-2 G 0-4 P 42-60	3
西山 匠海 (鶴ヶ島シャトルズジュニア)	○ 15-12 15-12	/	×	M 1-1 G 2-2 P 58-58	2
伏見 敬人 (中村一中)	○ 15-6 15-12	○ 15-11 19-17	/	M 2-0 G 4-0 P 64-46	1

男子シングルス3部 Fブロック	猪狩	後藤	石井	勝敗	順位
猪狩 颯人 (広野中)	/	○ 15-11 15-4	×	M 1-1 G 3-2 P 63-53	2
後藤 優樹 (中村一中)	×	/	×	M 0-2 G 0-4 P 28-60	3
石井 辰典 (原町一中)	○ 15-6 8-15 15-12	○ 15-5 15-8	/	M 2-0 G 4-1 P 68-46	1

男子シングルス3部 Gブロック	吉田	菊池	石橋	勝敗	順位
吉田 開俊 (葛尾中)	/	○ 15-7 12-15 15-11	○ 15-9 15-4	M 2-0 G 4-1 P 72-46	1
菊池 日奈太 (広野中)	×	/	○	M 1-1 G 3-3 P 68-80	2
石橋 佳依 (中村一中)	×	×	/	M 0-2 G 1-4 P 51-65	3

男子シングルス3部 Hブロック	青田	遠藤	大寺	勝敗	順位
青田 康佑 (檜葉中)	/	○ 15-11 15-10	○ 15-8 15-9	M 2-0 G 4-0 P 60-38	1
遠藤 駿亮 (鹿島中)	×	/	○	M 1-1 G 2-2 P 51-48	2
大寺 倅希 (中村一中)	×	×	/	M 0-2 G 0-4 P 35-60	3

男子シングルス3部 Iブロック	猪狩	武田	和田	勝敗	順位
猪狩 大樹 (広野中)		× 15-11 7-15 10-15	○ 15-11 15-5	M 1-1 G 3-2 P 62-57	2
武田 泰輝 (中村一中)	○ 11-15 15-7 15-10		○ 15-6 15-2	M 2-0 G 4-1 P 71-40	1
和田 光史 (原町二中)	× 11-15 5-15	× 6-15 2-15		M 0-2 G 0-4 P 24-60	3

男子シングルス3部 Jブロック	佐々木	渡邊	根本	勝敗	順位
佐々木 優 (中村一中)		○ 15-3 15-11	○ 15-5 15-6	M 2-0 G 4-0 P 60-25	1
渡邊 兼治 (相馬シャトルズジュニア)	× 3-15 11-15		○ 15-9 15-6	M 1-1 G 2-2 P 44-45	2
根本 心 (広野中)	× 5-15 6-15	× 9-15 6-15		M 0-2 G 0-4 P 26-60	3

男子シングルス3部 Kブロック	吉田	古館	佐藤	勝敗	順位
吉田 明永 (広野中)		○ -X	× 15-17 15-12 12-15	M 1-1 G 3-2 P 72-44	2
古館 宝 (葛尾中)	× X-		× X-	M 0-2 G 0-4 P 0-60	3
佐藤 佑哉 (中村一中)	○ 17-15 12-15 15-12	○ -X		M 2-0 G 4-1 P 74-42	1

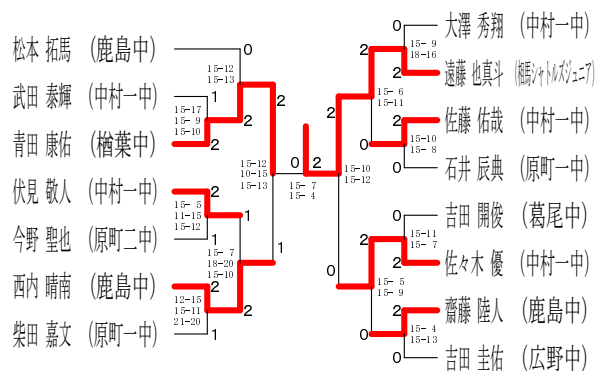
男子シングルス3部 Lブロック	今野	鈴木	佐藤	勝敗	順位
今野 聖也 (原町二中)		○ 15-7 15-8	○ 15-11 16-14	M 2-0 G 4-0 P 61-40	1
鈴木 陽斗 (広野中)	× 7-15 8-15		× 11-15 15-8 14-16	M 0-2 G 1-4 P 55-69	3
佐藤 駿成 (相馬シャトルズジュニア)	× 11-15 14-16	○ 15-11 8-15 16-14		M 1-1 G 2-3 P 64-71	2

男子シングルス3部 Mブロック	西内	中野	白石	勝敗	順位
西内 晴南 (鹿島中)		○ 15-7 15-12	○ 15-10 16-14	M 2-0 G 4-0 P 61-43	1
中野 修孝 (原町三中)	× 7-15 12-15		× 4-15 13-15	M 0-2 G 0-4 P 36-60	3
白石 磨誠 (中村一中)	× 10-15 14-16	○ 15-4 15-13		M 1-1 G 2-2 P 54-48	2

男子シングルス3部 Nブロック	増田	遠藤	鈴木	勝敗	順位
増田 純輝 (原町一中)		× 12-15 7-15	○ 15-4 15-6	M 1-1 G 2-2 P 49-40	2
遠藤 也真斗 (相馬シャトルズジュニア)	○ 15-12 15-7		○ 15-2 15-5	M 2-0 G 4-0 P 60-26	1
鈴木 一真 (広野中)	× 4-15 6-15	× 2-15 5-15		M 0-2 G 0-4 P 17-60	3

男子シングルス3部 Oブロック	齋藤	青木	齋藤	勝敗	順位
齋藤 楓季 (広野中)		○ -X	× 11-15 12-15	M 1-1 G 2-2 P 53-30	2
青木 龍真 (中村一中)	× X-		× X-	M 0-2 G 0-4 P 0-60	3
齋藤 陸人 (鹿島中)	○ 15-11 15-12	○ -X		M 2-0 G 4-0 P 60-23	1

男子シングルス3部 決勝トーナメント





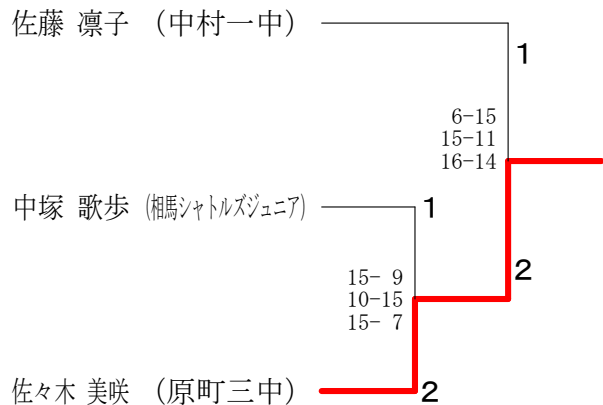
女子シングルス1部	館山	館山	阿部	勝敗	順位
館山 綺々 (相馬高校)		○ 6-15 15-6 15-10	○ 16-18 15-8 15-8	M 2-0 G 4-2 P 82-65	1
館山 成良 (相馬高校)	× 15-6 6-15 10-15		× 15-17 12-15	M 0-2 G 1-4 P 58-68	3
阿部 心春 (相馬シャトルズジュニア)	× 18-16 8-15 8-15	○ 17-15 15-12		M 1-1 G 3-2 P 66-73	2

女子シングルス2部 Aブロック	志賀	西	坂本	佐藤	勝敗	順位
志賀 小春 (葛尾中)		○ 15-11 15-7	○ 8-15 15-11 18-16	× 9-15 10-15	M 2-1 G 4-3 P 90-90	2
西 陽花 (相馬シャトルズジュニア)	× 11-15 7-15		○ 10-15 21-20 15-9	× 10-15 7-15	M 1-2 G 2-5 P 81-104	3
坂本 華凜 (檜葉中)	× 15-8 11-15 16-18	× 15-10 20-21 9-15		× 9-15 17-15 13-15	M 0-3 G 3-6 P 125-132	4
佐藤 凜子 (中村一中)	○ 15-9 15-10	○ 15-10 15-7	○ 15-9 15-17 15-13		M 3-0 G 6-1 P 105-75	1

女子シングルス2部 Bブロック	佐々木	佐藤	大宮	勝敗	順位
佐々木 美咲 (原町三中)		○ 15-6 15-7	○ 7-15 15-7 15-5	M 2-0 G 4-1 P 67-40	1
佐藤 菜々香 (中村一中)	× 6-15 7-15		× 15-8 13-15 10-15	M 0-2 G 1-4 P 51-68	3
大宮 日菜 (相馬シャトルズジュニア)	× 15-7 7-15 5-15	○ 8-15 15-13 15-10		M 1-1 G 3-3 P 65-75	2

女子シングルス2部 Cブロック	大河内	中塚	松平	勝敗	順位
大河内 那菜 (中村一中)		× 11-15 15-6 9-15	○ 15-5 15-12	M 1-1 G 3-2 P 65-53	2
中塚 歌歩 (相馬シャトルズジュニア)	○ 15-11 6-15 15-9		○ 9-15 15-10 15-13	M 2-0 G 4-2 P 75-73	1
松平 雅 (檜葉中)	× 5-15 12-15	× 15-9 10-15 13-15		M 0-2 G 1-4 P 55-69	3

女子シングルス2部 決勝トーナメント



第79回相双バドミントン大会

平成30年4月29日 南相馬市スポーツセンター

女子シングルス3部 Aブロック	島 抜	菊 地	叶	高 野	勝 敗	順 位
島抜 美月 (葛尾中)	○	○	×	M 2-1 G 5-2 P 99-74	2	
菊地 美鈴 (原町二中)	×	○	×	M 1-2 G 3-4 P 67-93	3	
叶 愛梨 (原町二中)	×	×	×	M 0-3 G 0-6 P 38-90	4	
高野 瑞穂 (鹿島中)	○	○	○	M 3-0 G 6-2 P 121-68	1	

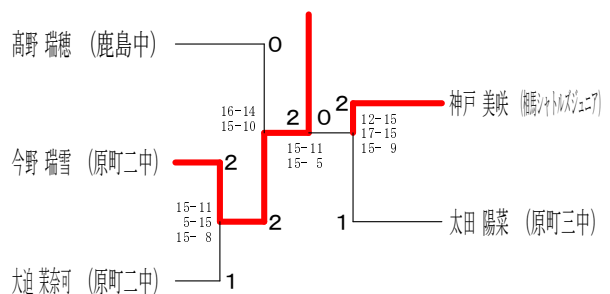
女子シングルス3部 Bブロック	太 田	岡 村	小 野	黒 田	勝 敗	順 位
太田 陽菜 (原町三中)	○	○	×	M 2-1 G 4-2 P 84-70	1	
岡村 美奏 (原町二中)	×	○	×	M 0-3 G 2-6 P 92-115	4	
小野 心寧 (中村一中)	×	○	○	M 2-1 G 4-3 P 92-86	2	
黒田 明日香 (広野中)	○	○	×	M 2-1 G 4-3 P 95-92	3	

女子シングルス3部 Cブロック	阿 部	笠 原	神 戸	勝 敗	順 位
阿部 菜々子 (原町一中)	○	×	M 1-1 G 3-2 P 68-53	2	
笠原 茉心香 (原町二中)	×	○	M 0-2 G 0-4 P 24-60	3	
神戸 美咲 (相馬シャトルズジュニア)	○	○	M 2-0 G 4-1 P 70-49	1	

女子シングルス3部 Dブロック	大 迫	村 田	渡 辺	勝 敗	順 位
大迫 茉奈可 (原町二中)	○	-X	M 2-0 G 4-0 P 60-19	1	
村田 栞理 (原町三中)	×	○	M 0-2 G 0-4 P 0-60	3	
渡辺 初実 (広野中)	×	○	M 1-1 G 2-2 P 49-30	2	

女子シングルス3部 Eブロック	奥 山	今 野	神 津	勝 敗	順 位
奥山 樹 (中村一中)	×	○	M 1-1 G 3-2 P 62-43	2	
今野 瑞雪 (原町二中)	○	○	M 2-0 G 4-1 P 67-41	1	
神津 希花 (相馬シャトルズジュニア)	×	×	M 0-2 G 0-4 P 15-60	3	

女子シングルス3部 決勝トーナメント



混合ダブルス1部	樋 渡	半 谷	佐 藤	星	松 本	勝 敗	順 位
樋渡 浩 (太陽クラブ) 松岡 昌代 (太陽クラブ)	×	×	○	○	○	M 3-1 G 6-4 P 142-123	2
半谷 雄二 (大熊クラブ) 佐久間 純子 (大熊クラブ)	○	○	×	×	○	M 2-2 G 4-4 P 106-104	4
佐藤 一志 (FREEDOM) 中橋 巴美 (藤原新聞店)	×	○	○	×	○	M 2-2 G 6-4 P 135-127	3
星 堅 斗 (太陽クラブ) 遠藤 美由紀 (太陽クラブ)	×	○	○	○	○	M 3-1 G 7-3 P 139-121	1
松本 拓己 (BLOWIN') 田村 水紀 (BLOWIN')	×	×	×	×	○	M 0-4 G 0-8 P 75-122	5