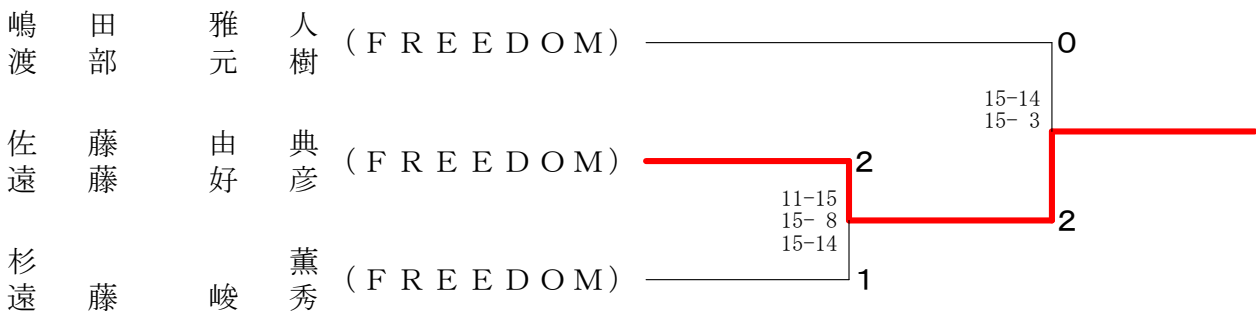


男子ダブルス1部 Aブロック	半谷 樋渡	嶋田 渡部	高田 岡松	勝敗	順位
半谷 雄二 (大熊クラブ) 樋渡 浩		× 5-15 13-15	○ 11-15 15-13 15-14	M 1-1 G 2-3 P 59-72	2
嶋田 雅人 (FREEDOM) 渡部 元樹	○ 15- 5 15-13		○ 15-11 13-15 15- 9	M 2-0 G 4-1 P 73-53	1
高田 直季 (太陽クラブ) 松岡 聖和 (鹿島中)	× 15-11 13-15 14-15	× 11-15 15-13 9-15		M 0-2 G 2-4 P 77-84	3

男子ダブルス1部 Bブロック	杉 遠藤	齋藤 荒	萩原 庄司	勝敗	順位
杉 薫 (FREEDOM) 遠藤 峻秀		○ 14-15 15- 4 15- 8	○ 15-10 15-11	M 2-0 G 4-1 P 74-48	1
齋藤 慶将 (FREEDOM) 荒 佑基	× 15-14 4-15 8-15		○ 15-11 15-13	M 1-1 G 3-2 P 57-68	2
萩原 優樹 (小高工業) 庄司 直耶	× 10-15 11-15	× 11-15 13-15		M 0-2 G 0-4 P 45-60	3

男子ダブルス1部 Cブロック	佐藤 遠藤	杉 大井	村田 佐藤	勝敗	順位
佐藤 由典 (FREEDOM) 遠藤 好彦		○ 15-11 15- 7	○ 15- 9 14-15 15-10	M 2-0 G 4-1 P 74-52	1
杉 茂 (TEAM相馬) 大井 翔太 (太陽クラブ)	× 11-15 7-15		○ 15-14 15- 6	M 1-1 G 2-2 P 48-50	2
村田 倅輝 (小高工業) 佐藤 清太	× 9-15 15-14 10-15	× 14-15 6-15		M 0-2 G 1-4 P 54-74	3

男子ダブルス1部 決勝トーナメント



男子ダブルス2部 Aブロック	太田 荒	遠藤 豊	藤島 三吉	村田 森	勝敗	順位
太田 昌彦 (相馬市役所) 荒 正明 (相馬クラブ)		○ -X -X	○ 15-5 15-9	○ 15-9 15-4	M 3-0 G 6-0 P 60-27	1
遠藤 巧也 (小高工業) 豊 島 匠	× X- X-		× X- X-	× X- X-	M 0-3 G 0-6 P 0-0	4
三村 裕規 (小高工業) 吉田 佑真	× 5-15 9-15	○ -X -X		○ 15-13 15-5	M 2-1 G 4-2 P 44-48	2
森 英介 (中村一中) 木村 浩二	× 9-15 4-15	○ -X -X	× 13-15 5-15		M 1-2 G 2-4 P 31-60	3

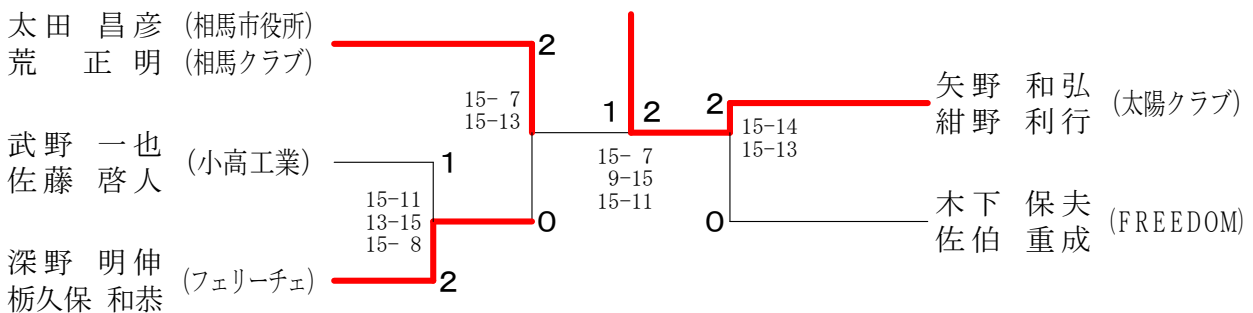
男子ダブルス2部 Bブロック	木下 佐伯	門馬 高橋	小野内 愛原	勝敗	順位
木下 保夫 (FREEDOM) 佐伯 重成		○ 15-7 15-10	○ 15-7 15-8	M 2-0 G 4-0 P 60-32	1
門馬 駿 (小高工業) 高橋 由真	× 7-15 10-15		× 7-15 10-15	M 0-2 G 0-4 P 34-60	3
小野内 桂汰 (相馬農業高校) 愛原 勇杜	× 7-15 8-15	○ 15-7 15-10		M 1-1 G 2-2 P 45-47	2

男子ダブルス2部 Cブロック	矢野 紺野	林 上野	網谷 志賀	勝敗	順位
矢野 和弘 (太陽クラブ) 紺野 利行		○ 15-10 15-10	○ 15-7 15-9	M 2-0 G 4-0 P 60-36	1
林 圭祐 (相馬農業高校) 上野 拓也	× 10-15 10-15		○ 15-6 15-5	M 1-1 G 2-2 P 50-41	2
網谷 洋輝 (小高工業) 志賀 典行	× 7-15 9-15	× 6-15 5-15		M 0-2 G 0-4 P 27-60	3

男子ダブルス2部 Dブロック	深野 栃久保	猪苺 平	齋藤 村田	勝敗	順位
深野 明伸 (フェリーチェ) 栃久保 和恭		○ 15-9 15-6	○ 15-5 15-10	M 2-0 G 4-0 P 60-30	1
猪苺 誉司 (小高工業) 平 駿介	× 9-15 6-15		○ 12-15 15-13 15-12	M 1-1 G 2-3 P 57-70	2
齋藤 佑真 (中村一中) 村田 貴雅	× 5-15 10-15	× 15-12 13-15 12-15		M 0-2 G 1-4 P 55-72	3

男子ダブルス 2 部 E ブ ロ ッ ク	武 野 佐 藤	鈴 木 菊 池	青 田 橋 本	勝 敗	順 位
武野 一也 (小高工業) 佐藤 啓人		○ 15-10 15-13	○ 15-13 14-15 15- 7	M 2-0 G 4-1 P 74-58	1
鈴木 駿貴 (相馬農業高校) 菊池 大輝	× 10-15 13-15		○ 10-15 15-13 15-10	M 1-1 G 2-3 P 63-68	2
青田 知也 (中村一中) 橋本 拓海	× 13-15 15-14 7-15	× 15-10 13-15 10-15		M 0-2 G 2-4 P 73-84	3

男子ダブルス 2 部 決勝トーナメント



男子ダブルス 3 部	米 倉 大 内	遠 藤 遠 藤	藤 小 藤 沢	山 清 下 信	勝 敗	順 位
米倉 利宗 (TEAM相馬) 大内 敦		× 5-15 5-15	○ 15-10 15-10	○ 15-10 15- 8	M 2-1 G 4-2 P 70-68	2
遠藤 好彦 (フェリーチェ) 遠藤 弘賢	○ 15- 5 15- 5		○ 15- 5 15- 8	○ 15- 2 15- 8	M 3-0 G 6-0 P 90-33	1
佐藤 直人 (原町三中) 小沢 拓海	× 10-15 10-15	× 5-15 8-15		○ 15- 9 15- 7	M 1-2 G 2-4 P 63-76	3
山下 誠矢 (中村一中) 清信 太希	× 10-15 8-15	× 2-15 8-15	× 9-15 7-15		M 0-3 G 0-6 P 44-90	4

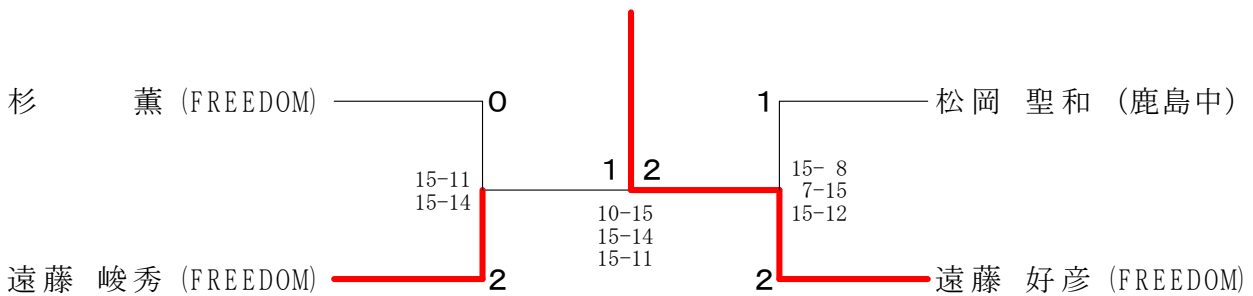
男子シングルス 1 部 A ブ ロ ッ ク	杉	佐 藤	庄 司	勝 敗	順 位
杉 薫 (FREEDOM)		○ 15-12 15- 8	○ 15- 3 15- 4	M 2-0 G 4-0 P 60-27	1
佐藤 由典 (FREEDOM)	× 12-15 8-15		○ 15-10 15- 8	M 1-1 G 2-2 P 50-48	2
庄司 直耶 (小高工業)	× 3-15 4-15	× 10-15 8-15		M 0-2 G 0-4 P 25-60	3

男子シングルス1部 Bブロック	遠藤	佐藤	萩原	勝敗	順位
遠藤 好彦 (FREEDOM)		○ 15-11 15- 4	○ 15-11 15- 6	M 2-0 G 4-0 P 60-32	1
佐藤 昭夫 (太陽クラブ)	× 11-15 4-15		○ 15-10 9-15 15-12	M 1-1 G 2-3 P 54-67	2
萩原 優樹 (小高工業)	× 11-15 6-15	× 10-15 15- 9 12-15		M 0-2 G 1-4 P 54-69	3

男子シングルス1部 Cブロック	松岡	渡部	上野	勝敗	順位
松岡 聖和 (鹿島中)		○ 10-15 15-14 15- 9	○ 15- 9 15-11	M 2-0 G 4-1 P 70-58	1
渡部 元樹 (FREEDOM)	× 15-10 14-15 9-15		○ 15-13 15-13	M 1-1 G 3-2 P 68-66	2
上野 紘義 ()	× 9-15 11-15	× 13-15 13-15		M 0-2 G 0-4 P 46-60	3

男子シングルス1部 Dブロック	遠藤	村田	齋藤	勝敗	順位
遠藤 峻秀 (FREEDOM)		○ 15-13 15-12	○ 15-13 15- 9	M 2-0 G 4-0 P 60-47	1
村田 倅輝 (小高工業)	× 13-15 12-15		○ 15-11 15-14	M 1-1 G 2-2 P 55-55	2
齋藤 慶将 (FREEDOM)	× 13-15 9-15	× 11-15 14-15		M 0-2 G 0-4 P 47-60	3

男子シングルス1部 決勝トーナメント



男子シングルス2部 A ブロツク	佐伯	志賀	遠藤	松下	勝敗	順位
佐伯 重成 (FREEDOM)		○ 15-12 15- 8	○ -X -X	○ 15- 8 15- 9	M 3-0 G 6-0 P 60-37	1
志賀 典行 (小高工業)	× 12-15 8-15		○ -X	× 15-10 8-15 6-15	M 1-2 G 3-4 P 79-70	3
遠藤 巧也 (小高工業)	× X- X-	× X-		× X- X-	M 0-3 G 0-6 P 0-30	4
松下 直樹 (中村一中)	× 8-15 9-15	○ 10-15 15- 8 15- 6	○ -X -X		M 2-1 G 4-3 P 57-59	2

男子シングルス2部 B ブロツク	武野	吉田	佐藤	勝敗	順位
武野 一也 (小高工業)		○ 11-15 15- 7 15-14	× 12-15 11-15	M 1-1 G 2-3 P 64-66	2
吉田 佑真 (小高工業)	× 15-11 7-15 14-15		× 4-15 9-15	M 0-2 G 1-4 P 49-71	3
佐藤 優太 (中村一中)	○ 15-12 15-11	○ 15- 4 15- 9		M 2-0 G 4-0 P 60-36	1

男子シングルス2部 C ブロツク	林	高橋	豊島	勝敗	順位
林 圭祐 (相馬農業高校)		○ 15-11 15-11	○ -X -X	M 2-0 G 4-0 P 30-22	1
高橋 由真 (小高工業)	× 11-15 11-15		○ -X -X	M 1-1 G 2-2 P 22-30	2
豊島 匠 (小高工業)	× X- X-	× X- X-		M 0-2 G 0-4 P 0-0	3

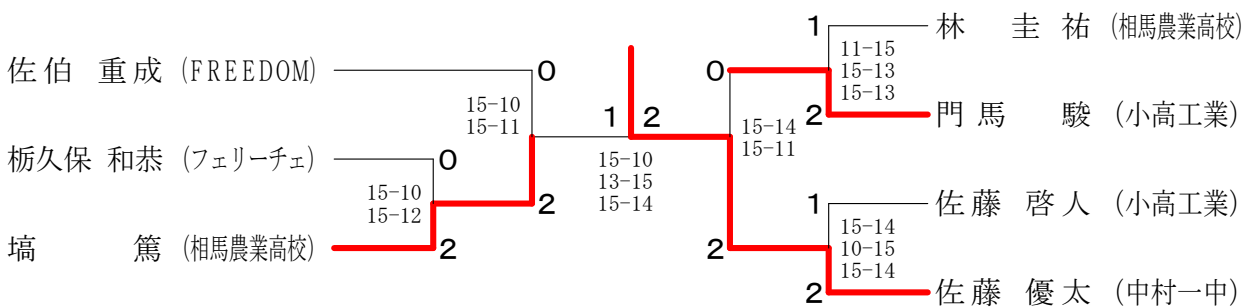
男子シングルス2部 D ブロツク	塙	猪苻	網谷	勝敗	順位
塙 篤 (相馬農業高校)		○ 11-15 15- 8 15- 6	○ 15-12 15- 5	M 2-0 G 4-1 P 71-46	1
猪苻 誉司 (小高工業)	× 15-11 8-15 6-15		○ 14-15 15-10 15-10	M 1-1 G 3-3 P 73-76	2
網谷 洋輝 (小高工業)	× 12-15 5-15	× 15-14 10-15 10-15		M 0-2 G 1-4 P 52-74	3

男子シングルス2部 Eブロック	梶久保	三村	山田	勝敗	順位
梶久保 和恭 (フェリーチェ)		○ -X	○ 15-14 14-15 15-7	M 2-0 G 4-1 P 74-36	1
三村 裕規 (小高工業)	× X-		× X-	M 0-2 G 0-4 P 0-60	3
山田 優 (小高工業)	× 14-15 15-14 7-15	○ -X		M 1-1 G 3-2 P 66-44	2

男子シングルス2部 Fブロック	門馬	平	舘山	勝敗	順位
門馬 駿 (小高工業)		○ 15-12 15-10	○ 14-15 15-6 15-8	M 2-0 G 4-1 P 74-51	1
平 駿介 (小高工業)	× 12-15 10-15		× 14-15 9-15	M 0-2 G 0-4 P 45-60	3
舘山 拓正 (中村一中)	× 15-14 6-15 8-15	○ 15-14 15-9		M 1-1 G 3-2 P 59-67	2

男子シングルス2部 Gブロック	佐藤	松本	岩崎	勝敗	順位
佐藤 啓人 (小高工業)		○ 15-14 15-9	○ 15-6 15-9	M 2-0 G 4-0 P 60-38	1
松本 拓己 (原町三中)	× 14-15 9-15		○ 15-7 15-12	M 1-1 G 2-2 P 53-49	2
岩崎 泰明 (小高工業)	× 6-15 9-15	× 7-15 12-15		M 0-2 G 0-4 P 34-60	3

男子シングルス2部 決勝トーナメント



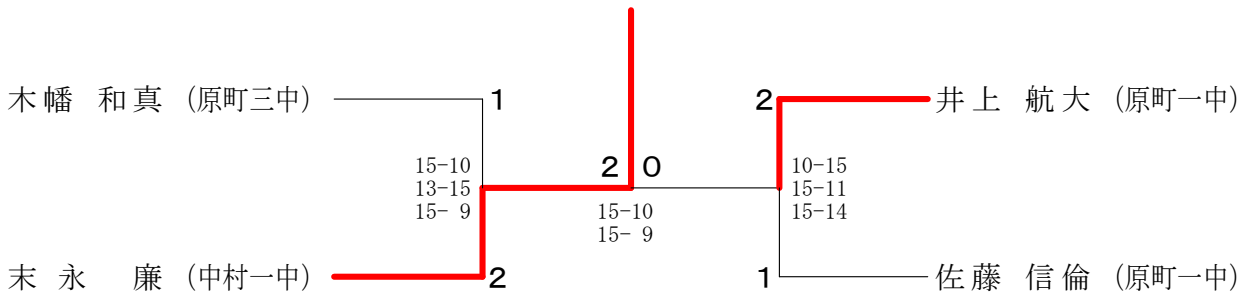
男子シングルス 3部 A ブ ロ ッ ク	木 幡	佐 藤	荒 井	勝 敗	順 位
木幡 和真 (原町三中)		○ 15- 6 15-10	○ 15- 9 15-10	M 2-0 G 4-0 P 60-35	1
佐藤 優哉 (原町一中)	× 6-15 10-15		× 13-15 6-15	M 0-2 G 0-4 P 35-60	3
荒井 悠稀 (中村一中)	× 9-15 10-15	○ 15-13 15- 6		M 1-1 G 2-2 P 49-49	2

男子シングルス 3部 B ブ ロ ッ ク	佐 藤	佐 藤	門 馬	勝 敗	順 位
佐藤 信倫 (原町一中)		○ -X -X	○ 15- 6 15-10	M 2-0 G 4-0 P 30-16	1
佐藤 海輝 (原町三中)	× X- X-		× X-	M 0-2 G 0-4 P 0-30	3
門馬 樹生 (原町一中)	× 6-15 10-15	○ -X		M 1-1 G 2-2 P 46-30	2

男子シングルス 3部 C ブ ロ ッ ク	佐 藤	井 上	大 内	勝 敗	順 位
佐藤 一希 (浪江中)		× 13-15 2-15	× X- X-	M 0-2 G 0-4 P 15-30	3
井上 航大 (原町一中)	○ 15-13 15- 2		○ -X	M 2-0 G 4-0 P 60-15	1
大内 健志 (原町一中)	○ -X -X	× X-		M 1-1 G 2-2 P 0-30	2

男子シングルス 3部 D ブ ロ ッ ク	末 永	村 上	門 馬	勝 敗	順 位
末永 廉 (中村一中)		○ 15- 7 15-10	○ 15- 8 15-10	M 2-0 G 4-0 P 60-35	1
村上 拓哉 (原町一中)	× 7-15 10-15		○ 15-11 15- 7	M 1-1 G 2-2 P 47-48	2
門馬 龍矢 (原町一中)	× 8-15 10-15	× 11-15 7-15		M 0-2 G 0-4 P 36-60	3

男子シングルス 3部 決勝トーナメント

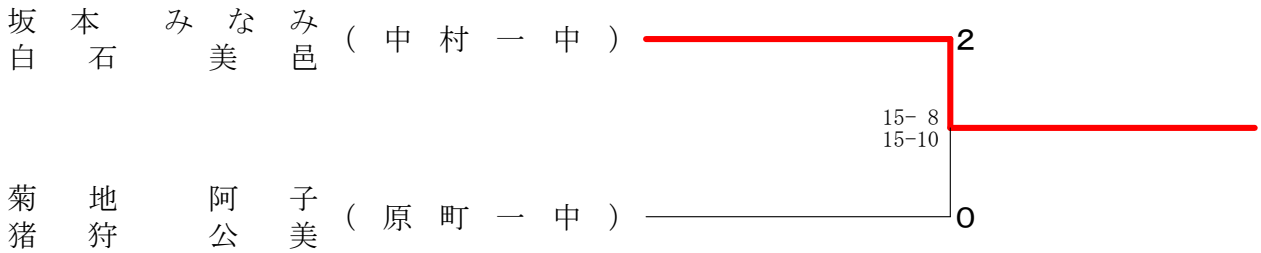


女子ダブルス 1部	村藤	松井	松遠	岡藤	草佐	野久間	西太	山田	杉杉	勝敗	順位
村松 洋子 (FREEDOM) 藤井 康子			×	○	×	○	×	○	M 2-2 G 6-4 P 129-117	3	
松岡 昌代 (太陽クラブ) 遠藤 美由紀	○			○	○	○	○	○	M 4-0 G 8-1 P 134-93	1	
草野 由美子 (太陽クラブ) 佐久間 純子 (大熊クラブ)	×		×				×	○	M 1-3 G 2-6 P 82-104	4	
西山 弥生 (FREEDOM) 太田 静香	○		×	○	○			○	M 3-1 G 6-4 P 138-109	2	
杉 晴香 (TEAM相馬) 杉 和佳名 (中村一中)	×		×	×	×	×	×		M 0-4 G 1-8 P 73-133	5	

女子ダブルス 2部 A ブロツク	高野	野部	石菅	橋野	坂本	白石	勝敗	順位
高野 美那 (フェリーチェ) 渡部 沙月 (M. J)			○	×	×		M 1-1 G 3-2 P 69-49	2
石橋 尚美 (原町一中) 菅野 伊津美		×			×		M 0-2 G 0-4 P 18-60	3
坂本 みなみ (中村一中) 白石 美邑	○		○				M 2-0 G 4-1 P 70-48	1

女子ダブルス 2部 B ブロツク	高田	元内	菊猪	地狩	松本	藤田	勝敗	順位
高田 遥菜 (相馬農業高校) 元内 玲奈			×	×	×		M 0-2 G 0-4 P 22-60	3
菊地 阿子 (原町一中) 猪狩 公美	○				○		M 2-0 G 4-1 P 63-47	1
松本 彩華 (中村一中) 藤田 真佑香	○		×				M 1-1 G 3-2 P 67-45	2

女子ダブルス 2部 決勝トーナメント

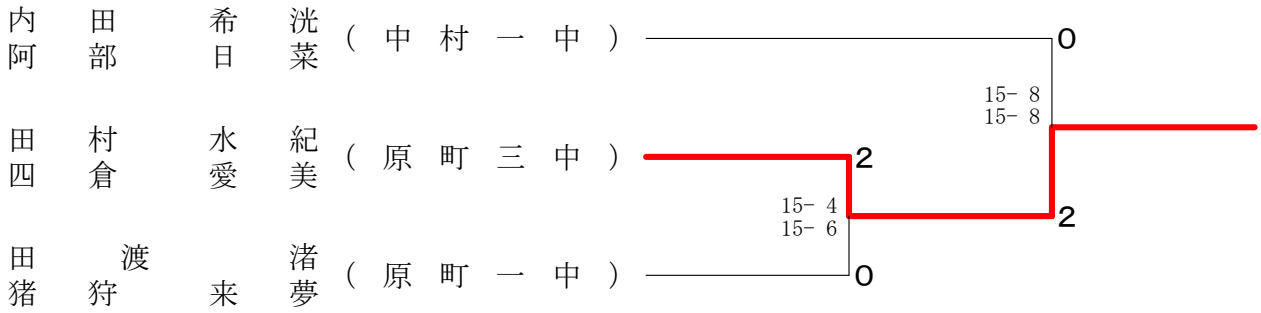


女子ダブルス 3部 A ブロツク	大妻 佐藤	内田 阿部	大河内 中山	館山 大井	勝敗	順位
大妻もも (原町一中) 佐藤寿莉		× 6-15 6-15	○ 15-10 15-10	× 13-15 15-6 13-15	M 1-2 G 3-4 P 83-86	2
内田希洗 (中村一中) 阿部日菜	○ 15-6 15-6		○ 15-4 15-4	○ 15-3 15-11	M 3-0 G 6-0 P 90-34	1
大河内美穂 (中村一中) 中山奈音	× 10-15 10-15	× 4-15 4-15		○ 15-12 15-2	M 1-2 G 2-4 P 58-74	3
館山綺々 (中村一中) 大井里紗	○ 15-13 6-15 15-13	× 3-15 11-15	× 12-15 2-15		M 1-2 G 2-5 P 64-101	4

女子ダブルス 3部 B ブロツク	阿部 阿部	田渡 猪狩	小野 石橋	渡部 佐藤	勝敗	順位
阿部美優 (中村一中) 阿部亜理裳		× 14-15 15-11 13-15	○ 15-13 15-10	○ 15-8 15-7	M 2-1 G 5-2 P 102-79	2
田渡渚 (原町一中) 猪狩来夢	○ 15-14 11-15 15-13		○ 15-10 15-7	○ 15-6 15-4	M 3-0 G 6-1 P 101-69	1
小野愛果 (中村一中) 石橋怜奈	× 13-15 10-15	× 10-15 7-15		○ 15-14 11-15 15-12	M 1-2 G 2-5 P 81-101	3
渡部綾香 (中村一中) 佐藤彩華	× 8-15 7-15	× 6-15 4-15	× 14-15 15-11 12-15		M 0-3 G 1-6 P 66-101	4

女子ダブルス 3部 C ブロツク	田村 四倉	志賀 伏見	漆山 佐藤	勝敗	順位
田村水紀 (原町三中) 四倉愛美		○ 15-4 15-3	○ 15-3 15-4	M 2-0 G 4-0 P 60-14	1
志賀絢佳 (中村一中) 伏見優依	× 4-15 3-15		× 15-12 7-15 12-15	M 0-2 G 1-4 P 41-72	3
漆山牧 (中村一中) 佐藤真優	× 3-15 4-15	○ 12-15 15-7 15-12		M 1-1 G 2-3 P 49-64	2

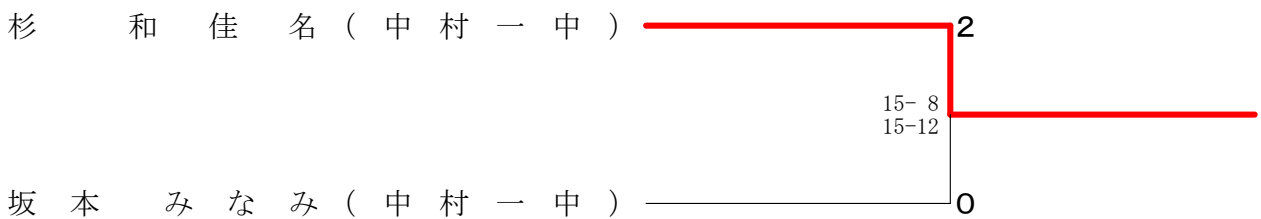
女子ダブルス 3部 決勝トーナメント



女子シングルス 2部 A ブロツク	杉	村松	吉田	勝敗	順位
杉 和佳名 (中村一中)		○ 15-10 15-9	○ 15-6 15-7	M 2-0 G 4-0 P 60-32	1
村松 洋子 (FREEDOM)	× 10-15 9-15		○ 15-2 15-10	M 1-1 G 2-2 P 49-42	2
吉田 里生 (中村一中)	× 6-15 7-15	× 2-15 10-15		M 0-2 G 0-4 P 25-60	3

女子シングルス 2部 B ブロツク	藤井	元内	坂本	勝敗	順位
藤井 康子 (FREEDOM)		○ 15-4 15-2	× 9-15 5-15	M 1-1 G 2-2 P 44-36	2
元内 玲奈 (相馬農業高校)	× 4-15 2-15		× 2-15 3-15	M 0-2 G 0-4 P 11-60	3
坂本 みなみ (中村一中)	○ 15-9 15-5	○ 15-2 15-3		M 2-0 G 4-0 P 60-19	1

女子シングルス 2部 決勝トーナメント



女子シングルス3部 A ブロツク	田村	菅野	阿部	大井	勝敗	順位
田村 水紀 (原町三中)		○ 15-6 15-6	○ 15-8 15-8	○ 15-8 15-5	M 3-0 G 6-0 P 90-41	1
菅野 朱音 (原町一中)	× 6-15 6-15		× 3-15 3-15	○ 15-11 15-9	M 1-2 G 2-4 P 48-80	3
阿部 日菜 (中村一中)	× 8-15 8-15	○ 15-3 15-3		○ 15-6 15-8	M 2-1 G 4-2 P 76-50	2
大井 里紗 (中村一中)	× 8-15 5-15	× 11-15 9-15	× 6-15 8-15		M 0-3 G 0-6 P 47-90	4

女子シングルス3部 B ブロツク	平子	矢野	大河内	菅野	勝敗	順位
平子 葵 (浪江中)		○ 15-8 15-7	○ 15-6 7-15 15-3	○ 15-6 15-8	M 3-0 G 6-1 P 97-53	1
矢野 亜優奈 (原町一中)	× 8-15 7-15		○ 15-14 15-13	○ 15-3 15-6	M 2-1 G 4-2 P 75-66	2
大河内 美穂 (中村一中)	× 6-15 15-7 3-15	× 14-15 13-15		○ 15-7 15-6	M 1-2 G 3-4 P 81-80	3
菅野 空 (原町一中)	× 6-15 8-15	× 3-15 6-15	× 7-15 6-15		M 0-3 G 0-6 P 36-90	4

女子シングルス3部 C ブロツク	太田	渡部	田中	勝敗	順位
太田 愛梨 (原町一中)		○ 15-7 15-14	○ 15-4 15-3	M 2-0 G 4-0 P 60-28	1
渡部 綾香 (中村一中)	× 7-15 14-15		○ 15-3 15-4	M 1-1 G 2-2 P 51-37	2
田中 彩夏 (原町一中)	× 4-15 3-15	× 3-15 4-15		M 0-2 G 0-4 P 14-60	3

女子シングルス3部 D ブロツク	鈴木	中山	館山	勝敗	順位
鈴木 紗弥 (原町一中)		× 5-15 6-15	× 13-15 8-15	M 0-2 G 0-4 P 32-60	3
中山 奈音 (中村一中)	○ 15-5 15-6		○ 13-15 15-12 15-12	M 2-0 G 4-1 P 73-50	1
館山 綺々 (中村一中)	○ 15-13 15-8	× 15-13 12-15 12-15		M 1-1 G 3-2 P 69-64	2

女子シングルス3部 Eブロック	平子	吉田	佐藤	勝敗	順位
平子 雅 (浪江中)		○ 15-11 15-4	○ 12-15 15-9 15-12	M 2-0 G 4-1 P 72-51	1
吉田 麻鈴 (原町一中)	× 11-15 4-15		× 11-15 6-15	M 0-2 G 0-4 P 32-60	3
佐藤 真優 (中村一中)	× 15-12 9-15 12-15	○ 15-11 15-6		M 1-1 G 3-2 P 66-59	2

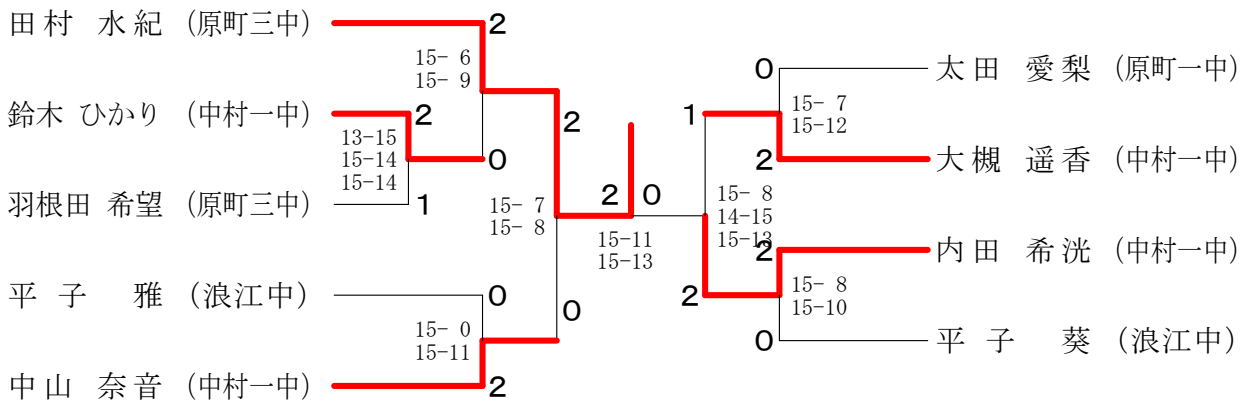
女子シングルス3部 Fブロック	大槻	島	石橋	勝敗	順位
大槻 遥香 (中村一中)		○ 15-4 15-6	○ 15-3 15-10	M 2-0 G 4-0 P 60-23	1
島 才加 (原町三中)	× 4-15 6-15		○ 15-8 15-8	M 1-1 G 2-2 P 40-46	2
石橋 里紗 (中村一中)	× 3-15 10-15	× 8-15 8-15		M 0-2 G 0-4 P 29-60	3

女子シングルス3部 Gブロック	谷	内田	佐藤	勝敗	順位
谷 明香里 (原町一中)		× 5-15 5-15	○ 15-10 13-15 15-13	M 1-1 G 2-3 P 53-68	2
内田 希洸 (中村一中)	○ 15-5 15-5		○ 15-5 15-6	M 2-0 G 4-0 P 60-21	1
佐藤 彩華 (中村一中)	× 10-15 15-13 13-15	× 5-15 6-15		M 0-2 G 1-4 P 49-73	3

女子シングルス3部 Hブロック	羽根田	坂本	馮	勝敗	順位
羽根田 希望 (原町三中)		○ 15-13 15-5	○ 15-5 15-5	M 2-0 G 4-0 P 60-28	1
坂本 実優 (中村一中)	× 13-15 5-15		○ 15-12 12-15 15-7	M 1-1 G 2-3 P 60-64	2
馮 格尔 (原町一中)	× 5-15 5-15	× 12-15 15-12 7-15		M 0-2 G 1-4 P 44-72	3

女子シングルス 3部 I ブ ロ ッ ク	鈴 木	森 本	齊 藤	勝 敗	順 位
鈴木 ひかり (中村一中)		○ 12-15 15-11 15-13	○ 15-10 15- 8	M 2-0 G 4-1 P 72-57	1
森本 有沙 (原町一中)	× 15-12 11-15 13-15		○ 15- 6 15-10	M 1-1 G 3-2 P 69-58	2
齊藤 美空 (原町一中)	× 10-15 8-15	× 6-15 10-15		M 0-2 G 0-4 P 34-60	3

女子シングルス 3部 決勝トーナメント



混合ダブルス 1部	半 谷 佐 久 間	嶋 田 太 田	樋 渡 松 岡	杉 草 野	勝 敗	順 位
半谷 雄二 佐久間 純子 (大熊クラブ)		× 14-15 11-15	○ 13-15 15- 6 15-11	○ 15-13 15- 6	M 2-1 G 4-3 P 98-81	2
嶋田 雅人 太田 静香 (FREEDOM)	○ 15-14 15-11		○ 15-11 15-13	○ 15- 5 15- 5	M 3-0 G 6-0 P 90-59	1
樋渡 浩 (大熊クラブ) 松岡 昌代 (太陽クラブ)	× 15-13 6-15 11-15	× 11-15 13-15		○ 14-15 15-12 15- 8	M 1-2 G 3-5 P 100-108	3
杉 茂 (TEAM相馬) 草野 由美子 (太陽クラブ)	× 13-15 6-15	× 5-15 5-15	× 15-14 12-15 8-15		M 0-3 G 1-6 P 64-104	4

混合ダブルス2部 A ブロック	荒 泉 田	荒 佐 藤	紺 宍 戸	野 遠 吉	藤 田	勝 敗	順位
荒 佑 基 (FREEDOM) 泉田 かおり		○ 15- 8 15- 9	× 10-15 15-12 13-15	○ 15- 4 15- 7	M 2-1 G 5-2 P 98-70		2
荒 正 明子 (相馬クラブ) 佐藤 恵子	× 8-15 9-15		× 9-15 8-15	○ 15- 6 15- 5	M 1-2 G 2-4 P 64-71		3
紺野 利行 (太陽クラブ) 宍 戸 葵	○ 15-10 12-15 15-13	○ 15- 9 15- 8		○ 15- 5 15- 6	M 3-0 G 6-1 P 102-66		1
遠藤 好彦 (フェリーチェ) 吉田 麻美	× 4-15 7-15	× 6-15 5-15	× 5-15 6-15		M 0-3 G 0-6 P 33-90		4

混合ダブルス2部 B ブロック	木 西 山	米 倉 杉	深 高 野	渡 渡 部	辺 部	勝 敗	順位
木下 保夫 (FREEDOM) 西山 弥生		○ 15- 5 15- 5	× 13-15 12-15	○ 15-11 15- 6	M 2-1 G 4-2 P 85-57		2
米倉 利宗 (TEAM相馬) 杉 晴 香	× 5-15 5-15		× 4-15 2-15	× 14-15 13-15	M 0-3 G 0-6 P 43-90		4
深野 明伸 (フェリーチェ) 高野 美那	○ 15-13 15-12	○ 15- 4 15- 2		○ 15- 9 11-15 15- 9	M 3-0 G 6-1 P 101-64		1
渡辺 靖 (T R K) 渡部 沙月 (M . J)	× 11-15 6-15	○ 15-14 15-13	× 9-15 15-11 9-15		M 1-2 G 3-4 P 80-98		3

混合ダブルス2部 決勝トーナメント

