

男子ダブルス1部 A ブロツク	半 樋	谷 渡	嶋 渡	田 部	熊 熊	坂 坂	佐々 木 小 野	勝 敗	順位
半谷 雄二 (大熊クラブ) 樋 渡 浩			○ 15-13 15- 7		○ 15- 6 15- 9		× 11-15 13-15	M 2-1 G 4-2 P 84-65	1
嶋田 雅人 (FREEDOM) 渡部 元樹	× 13-15 7-15				○ 15- 6 15-13		○ 15-11 15- 9	M 2-1 G 4-2 P 80-69	2
熊坂 環月 (相馬高校) 熊坂 聖月	× 6-15 9-15		× 6-15 13-15				× 13-15 4-15	M 0-3 G 0-6 P 51-90	4
佐々木 大地 (相馬東高校) 小野 健太	○ 15-11 15-13		× 11-15 9-15		○ 15-13 15- 4			M 2-1 G 4-2 P 80-71	3

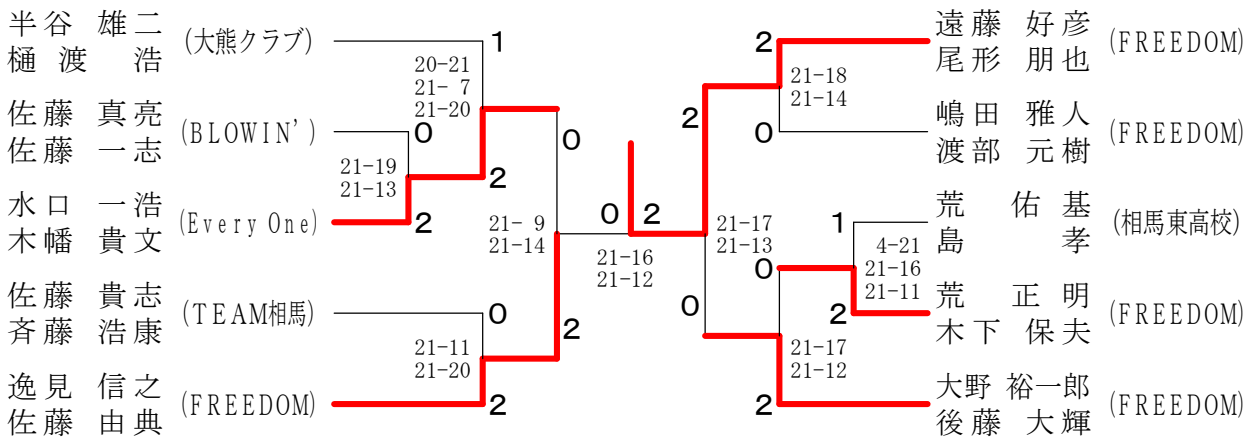
男子ダブルス1部 B ブロツク	水 木	口 幡	大 後	野 藤	武 高	野 野	勝 敗	順位
水口 一浩 (Every One) 木幡 貴文			× 11-15 15-11 11-15		○ 15-14 15-14		M 1-1 G 3-2 P 67-69	2
大野 裕一郎 (FREEDOM) 後藤 大輝	○ 15-11 11-15 15-11				○ 15- 7 15-13		M 2-0 G 4-1 P 71-57	1
武野 裕太 (相馬東高校) 高野 俊太郎 (原町高校)	× 14-15 14-15		× 7-15 13-15				M 0-2 G 0-4 P 48-60	3

男子ダブルス1部 C ブロツク	遠 尾	藤 形	佐 佐	藤 藤	小 中	平 尾	勝 敗	順位
遠藤 好彦 (FREEDOM) 尾形 朋也			○ 15- 8 15- 9		○ 15- 2 15- 5		M 2-0 G 4-0 P 60-24	1
佐藤 真亮 (BLOWIN') 佐藤 一志	× 8-15 9-15				○ 15- 5 15- 9		M 1-1 G 2-2 P 47-44	2
小平 卓也 (相馬高校) 中尾 恭介	× 2-15 5-15		× 5-15 9-15				M 0-2 G 0-4 P 21-60	3

男子ダブルス1部 D ブロツク	逸 佐	見 藤	中 館	野 内	荒 島	勝 敗	順位	
逸見 信之 (FREEDOM) 佐藤 由典			○ 15- 6 15-11		○ 15-12 15-12		M 2-0 G 4-0 P 60-41	1
中野 静也 (原町高校) 館内 才貴	× 6-15 11-15				× 15- 8 4-15 11-15		M 0-2 G 1-4 P 47-68	3
荒島 佑基 (相馬東高校) 島 孝	× 12-15 12-15		○ 8-15 15- 4 15-11				M 1-1 G 2-3 P 62-60	2

男子ダブルス1部 Eブロック	佐藤 貴志 齋藤 浩康 (TEAM相馬)	荒木 下	五十嵐 村松	勝敗	順位
		○ 15-12 15-13	○ 15-5 15-5	M 2-0 G 4-0 P 60-35	1
	× 12-15 13-15		○ 15-7 15-7	M 1-1 G 2-2 P 55-44	2
	× 5-15 5-15	× 7-15 7-15		M 0-2 G 0-4 P 24-60	3

男子ダブルス1部 決勝トーナメント



男子ダブルス2部 Aブロック	村松 伸幸 齋藤 悟 (FREEDOM)	武野 一也 佐藤 啓人 (小高工業高校)	遣水 悠太 網谷 洋輝 (小高工業高校)	松村 直樹 下田 隆雅 (中村一中)	勝敗	順位
		○ 15-10 8-15 15-9	○ 15-5 15-8	○ 15-10 15-6	M 3-0 G 6-1 P 98-63	1
	× 10-15 15-8 9-15		○ 15-5 15-3	○ 15-6 15-9	M 2-1 G 5-2 P 94-61	2
	× 5-15 8-15	× 5-15 3-15		× 9-15 8-15	M 0-3 G 0-6 P 38-90	4
	× 10-15 6-15	× 6-15 9-15	○ 15-9 15-8		M 1-2 G 2-4 P 61-77	3

男子ダブルス2部 Bブロック	大綾	原部	萩佐	原藤	菅木	野幡	館山	山山	勝敗	順位
大原 寿久 (Every One) 綾 部 宏			×	○	○				M 2-1 G 5-2 P 99-74	2
萩原 優樹 (小高工業高校) 佐藤 清太	○				○				M 3-0 G 6-2 P 114-83	1
菅野 哲矢 (相馬東高校) 木幡 貴栄	×		×						M 0-3 G 0-6 P 36-90	4
館山 拓正 (中村一中) 館山 正明 (相馬シャトルズ)	×		×		○				M 1-2 G 3-4 P 82-84	3

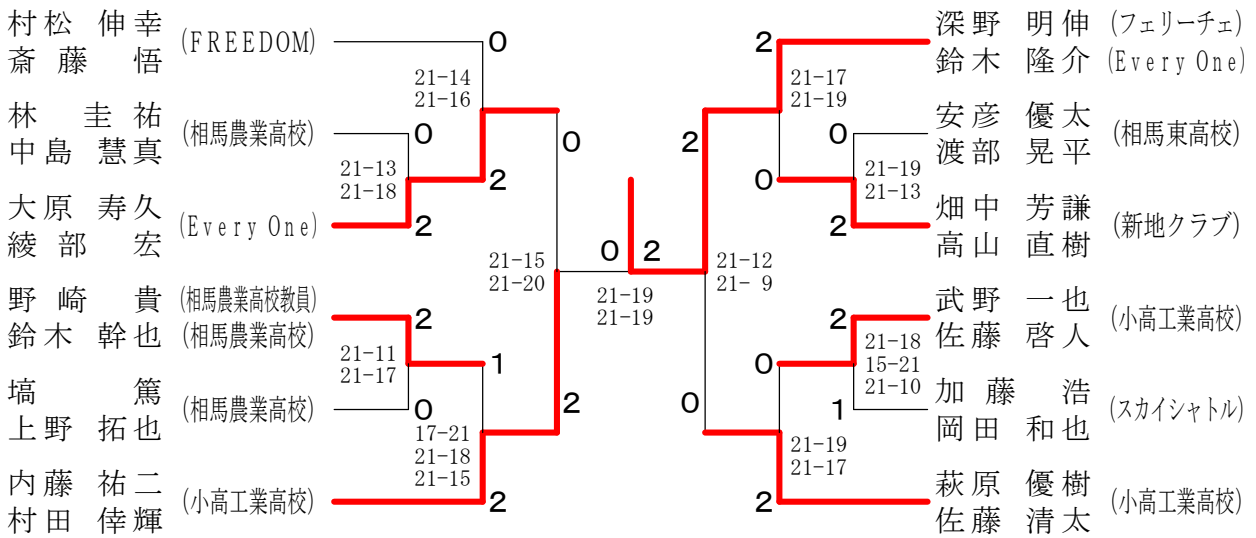
男子ダブルス2部 Cブロック	深野	鈴木	野木	門豊	馬嶋	林	中島	勝敗	順位
深野 明伸 (フェリーチェ) 鈴木 隆介 (Every One)					○	○		M 2-0 G 4-0 P 30-24	1
門馬 駿 (小高工業高校) 豊嶋 匠	×					×		M 0-2 G 0-4 P 0-0	3
林 圭祐 (相馬農業高校) 中島 慧真	×				○			M 1-1 G 2-2 P 24-30	2

男子ダブルス2部 Dブロック	加藤	岡田	藤田	内村	藤田	齋高	藤橋	勝敗	順位
加藤 浩 (スカイシャトル) 岡田 和也				×		○		M 1-1 G 2-2 P 51-56	2
内藤 祐二 (小高工業高校) 村田 倅輝	○					○		M 2-0 G 4-0 P 60-31	1
齋藤 弘幸 (相馬高校教員) 高橋 涼介 (相馬高校)	×			×				M 0-2 G 0-4 P 36-60	3

男子ダブルス2部 Eブロック	野崎	鈴木	高橋	猪狩	安彦	渡部	勝敗	順位	
野崎 貴 (相馬農業高校教員) 鈴木 幹也 (相馬農業高校)				○	○			M 2-0 G 4-1 P 71-41	1
高橋 由真 (小高工業高校) 猪狩 誉司	×				×			M 0-2 G 0-4 P 24-60	3
安彦 優太 (相馬東高校) 渡部 晃平	×			○				M 1-1 G 3-2 P 62-56	2

男子ダブルス 2 部 F ブ ロ ッ ク	畑 中 高 山	石 川 遠 藤	塙 上 野 拓	勝 敗	順 位
畑中 芳謙 (新地クラブ) 高山 直樹	○ 15- 8 15- 6	○ 15- 8 15-11	M 2-0 G 4-0 P 60-33	1	
石川 諒也 (小高工業高校) 遠藤 巧也	× 8-15 6-15	○ 15- 6 15- 7	M 0-2 G 0-4 P 27-60	3	
塙 篤 (相馬農業高校) 上野 拓也	× 8-15 11-15	○ 15- 6 15- 7	M 1-1 G 2-2 P 49-43	2	

男子ダブルス 2 部 決勝トーナメント



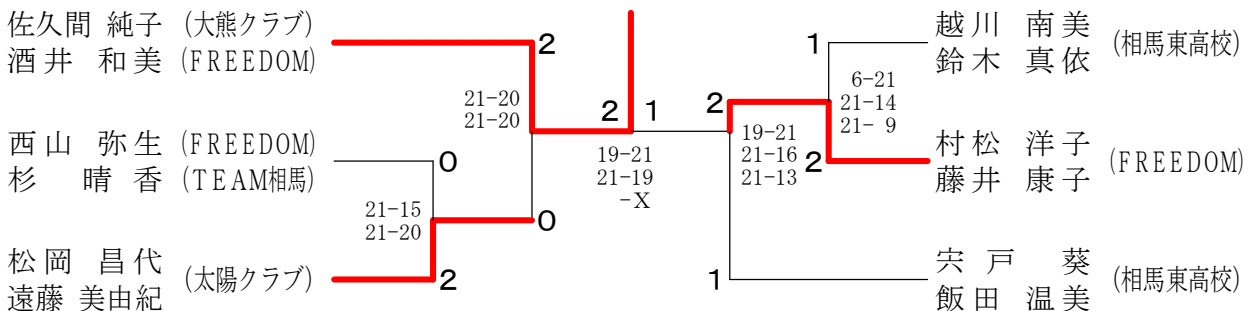
男子ダブルス 40 歳以上	渡 部 矢 野	岡 田 伊 藤	藤 原 紺 野	勝 敗	順 位
渡部 正光 (太陽クラブ) 矢野 弘和	○ 14-15 15- 9 15-10	○ 15- 8 15-13	M 2-0 G 4-1 P 74-55	1	
岡田 貫児 (富岡クラブ) 伊藤 靖之	× 15-14 9-15 10-15	○ 15- 9 15-10	M 0-2 G 1-4 P 53-74	3	
藤原 誠一 (太陽クラブ) 紺野 利行	× 8-15 13-15	○ 15- 9 15-10	M 1-1 G 2-2 P 51-49	2	

女子ダブルス1部 Aブロック	村松 藤 井 康子	佐久間 酒 井 和美	北原 管 野 加奈子	遠藤 桑 原 裕美	勝敗	順位
村松 洋子 (FREEDOM) 藤井 康子		○ 15-11 15-11	○ 12-15 15-8 15-4	× 12-15 15-7 13-15	M 2-1 G 5-3 P 112-86	2
佐久間 純子 (大熊クラブ) 酒井 和美 (FREEDOM)	× 11-15 11-15		○ 15-6 15-12	○ 15-9 15-12	M 2-1 G 4-2 P 82-69	1
北原 藍 (相馬東高校) 管野 加奈子	× 15-12 8-15 4-15	× 6-15 12-15		× 11-15 5-15	M 0-3 G 1-6 P 61-102	4
遠藤 美波 (相馬高校) 桑原 裕美	○ 15-12 7-15 15-13	× 9-15 12-15	○ 15-11 15-5		M 2-1 G 4-3 P 88-86	3

女子ダブルス1部 Bブロック	松岡 遠 藤 美由紀	穴戸 葵 飯田 温美	林 横 山 莉沙	勝敗	順位
松岡 昌代 (太陽クラブ) 遠藤 美由紀		× 15-3 14-15 12-15	○ 15-9 15-7	M 1-1 G 3-2 P 71-49	2
穴戸 葵 (相馬東高校) 飯田 温美	○ 3-15 15-14 15-12		○ 15-12 15-13	M 2-0 G 4-1 P 63-66	1
林 沙耶佳 (相馬東高校) 横山 莉沙	× 9-15 7-15	× 12-15 13-15		M 0-2 G 0-4 P 41-60	3

女子ダブルス1部 Cブロック	西山 弥生 杉 晴香	越川 南 美 真依	佐々木 美 恵 唯	勝敗	順位
西山 弥生 (FREEDOM) 杉 晴香 (TEAM相馬)		× 4-15 6-15	○ 15-11 15-14	M 1-1 G 2-2 P 40-55	2
越川 南美 (相馬東高校) 鈴木 真依	○ 15-4 15-6		○ 15-11 15-14	M 2-0 G 4-0 P 60-35	1
佐々木 美恵 (相馬高校) 鈴木 唯	× 11-15 14-15	× 11-15 14-15		M 0-2 G 0-4 P 50-60	3

女子ダブルス1部 決勝トーナメント



女子ダブルス 2部 A ブロックス	有賀折原	白石後藤	高橋只野	勝敗	順位
有賀 里美 (富岡クラブ) 折原 美津江		○ 15- 7 15- 2	○ 15- 5 15- 4	M 2-0 G 4-0 P 60-18	1
白石 美邑 (中村一中) 後藤 里奈	× 7-15 2-15		○ 15-12 15- 9	M 1-1 G 2-2 P 39-51	2
高橋 ちひろ (原町一中) 只野 玲奈	× 5-15 4-15	× 12-15 9-15		M 0-2 G 0-4 P 30-60	3

女子ダブルス 2部 B ブロックス	荒尾形	阿部櫻井	波田野熊川	勝敗	順位
荒 久美 (FREEDOM) 尾形 智嘉		○ 15- 2 15- 2	○ 15- 5 15- 4	M 2-0 G 4-0 P 60-13	1
阿部 亜理紗 (中村一中) 櫻井 亜美	× 2-15 2-15		× 8-15 7-15	M 0-2 G 0-4 P 19-60	3
波田野 稚奈 (原町一中) 熊川 優花	× 5-15 4-15	○ 15- 8 15- 7		M 1-1 G 2-2 P 39-45	2

女子ダブルス 2部 C ブロックス	青田草野	松本阿部	木幡内藤	勝敗	順位
青田 真貴子 (Every One) 草野 由美子 (太陽クラブ)		○ 15- 3 15- 4	○ 15- 1 15- 1	M 2-0 G 4-0 P 60-9	1
松本 彩華 (中村一中) 阿部 美優	× 3-15 4-15		○ 15-14 15-11	M 1-1 G 2-2 P 37-55	2
木幡 実久 (原町一中) 内藤 菜々子	× 1-15 1-15	× 14-15 11-15		M 0-2 G 0-4 P 27-60	3

女子ダブルス 2部 D ブロックス	泉田佐藤	大竹穂本	青木大塚	勝敗	順位
泉田 かおり (FREEDOM) 佐藤 邦枝 (相馬クラブ)		○ 15- 3 15- 5	○ 15- 1 15- 2	M 2-0 G 4-0 P 60-11	1
大竹 汀 (相馬高校) 穂本 花奈美	× 3-15 5-15		○ 15-10 15- 9	M 1-1 G 2-2 P 38-49	2
青木 美公 (原町一中) 大塚 愛里	× 1-15 2-15	× 10-15 9-15		M 0-2 G 0-4 P 22-60	3

女子ダブルス 2部 E ブロックス	柚原 木幡ひとみ	栗原 横村	猪狩 菊地	勝敗	順位
柚原 遼子 (Every One) 木幡ひとみ (BLOWIN')		○ 15- 1 15-11	○ 15- 6 15- 3	M 2-0 G 4-0 P 60-21	1
栗原 明日香 (相馬農業高校) 横村 早紀	× 1-15 11-15		○ 15- 5 15- 4	M 1-1 G 2-2 P 42-39	2
猪狩 公美 (原町一中) 菊地 阿子	× 6-15 3-15	× 5-15 4-15		M 0-2 G 0-4 P 18-60	3

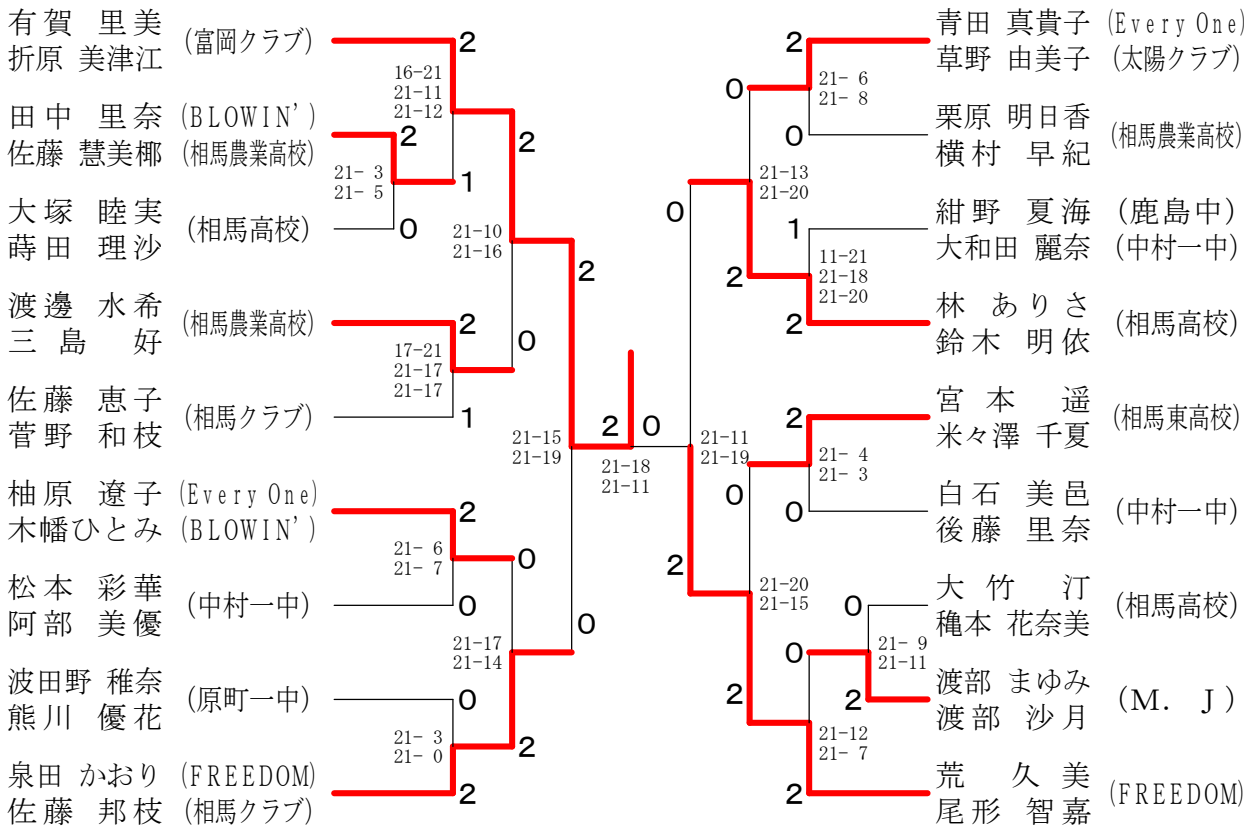
女子ダブルス 2部 F ブロックス	田中 佐藤	林 鈴木	石橋 菅野	勝敗	順位
田中 里奈 (BLOWIN') 佐藤 慧美椰 (相馬農業高校)		× 14-15 10-15	○ 15- 5 15- 5	M 1-1 G 2-2 P 54-40	2
林 ありさ (相馬高校) 鈴木 明依	○ 15-14 15-10		○ 15- 0 15- 3	M 2-0 G 4-0 P 60-27	1
石橋 尚美 (原町一中) 菅野 伊津美	× 5-15 5-15	× 0-15 3-15		M 0-2 G 0-4 P 13-60	3

女子ダブルス 2部 G ブロックス	宮本 米々澤	大塚 蒔田	成田 佐藤	勝敗	順位
宮本 遥 (相馬東高校) 米々澤 千夏		○ 15- 4 15- 7	○ 15- 2 15- 1	M 2-0 G 4-0 P 60-14	1
大塚 睦実 (相馬高校) 蒔田 理沙	× 4-15 7-15		○ 15- 5 15- 5	M 1-1 G 2-2 P 41-40	2
成田 理紗 (原町一中) 佐藤 寿莉	× 2-15 1-15	× 5-15 5-15		M 0-2 G 0-4 P 13-60	3

女子ダブルス 2部 H ブロックス	佐藤 菅野	紺野 大和田	鈴木 小谷	勝敗	順位
佐藤 恵子 (相馬クラブ) 菅野 和枝		○ 15-12 15- 9	○ 15- 6 15- 3	M 2-0 G 4-0 P 60-30	1
紺野 夏海 (鹿島中) 大和田 麗奈 (中村一中)	× 12-15 9-15		○ 15- 0 15- 3	M 1-1 G 2-2 P 51-33	2
鈴木 実加 (原町一中) 小谷 光	× 6-15 3-15	× 0-15 3-15		M 0-2 G 0-4 P 12-60	3

女子ダブルス 2 部 I ブ ロ ッ ク	渡 部 渡 部	渡 邊 三 島	大 妻 高 橋	勝 敗	順 位
渡部 まゆみ (M. J) 渡部 沙月	○	×	○	M 1-1 G 3-2 P 56-49	2
渡邊 水希 (相馬農業高校) 三島 好	○	○	○	M 2-0 G 4-1 P 72-33	1
大妻 もも (原町一中) 高橋 美沙貴	×	×	×	M 0-2 G 0-4 P 14-60	3

女子ダブルス 2 部 決勝トーナメント

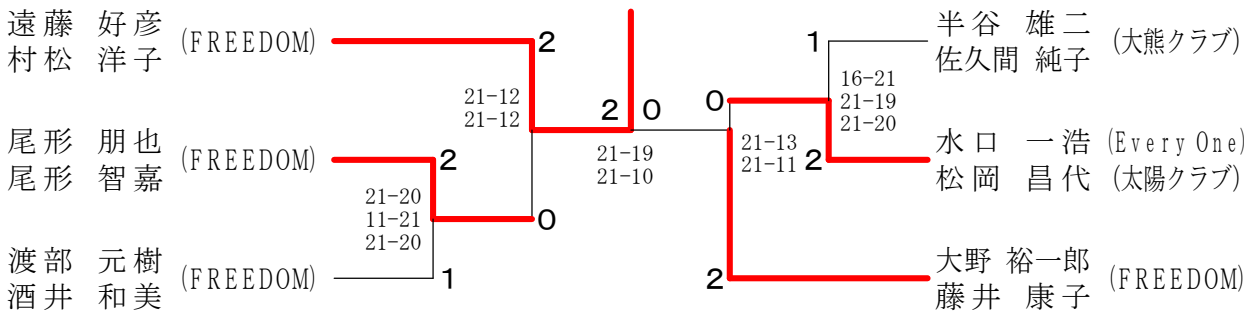


混合ダブルス 1 部 A ブ ロ ッ ク	遠 藤 村 松	荒 藤 佐 藤	水 口 松 岡	武 野 北 原	勝 敗	順 位
遠藤 好彦 (FREEDOM) 村松 洋子	○	○	○	○	M 3-0 G 6-0 P 90-54	1
荒 正明 (FREEDOM) 佐藤 恵子	×	×	×	×	M 0-3 G 0-6 P 55-90	4
水口 一浩 (Every One) 松岡 昌代 (太陽クラブ)	×	○	○	○	M 2-1 G 4-2 P 82-56	2
武野 裕太 (FREEDOM) 北原 藍 (相馬東高校)	×	○	×	×	M 1-2 G 2-4 P 58-85	3

混合ダブルス1部 Bブロック	逸見 西山	松青 田田	大野 藤井	渡部 酒井	勝敗	順位
逸見 信之 (FREEDOM) 西山 弥生		× 9-15 7-15	× 13-15 14-15	× 9-15 15-10 11-15	M 0-3 G 1-6 P 78-100	4
松田 健一 (Every One) 青田 真貴子	○ 15- 9 15- 7		× 11-15 12-15	× 11-15 15-10 12-15	M 1-2 G 3-4 P 91-86	3
大野 裕一郎 (FREEDOM) 藤井 康子	○ 15-13 15-14	○ 15-11 15-12		○ 15-13 15- 8	M 3-0 G 6-0 P 90-71	1
渡部 元樹 (FREEDOM) 酒井 和美	○ 15- 9 10-15 15-11	○ 15-11 10-15 15-12	× 13-15 8-15		M 2-1 G 4-4 P 101-103	2

混合ダブルス1部 Cブロック	半谷 佐久間	尾形 尾形	斎藤 菅野	勝敗	順位
半谷 雄二 (大熊クラブ) 佐久間 純子		○ 15-14 14-15 15- 9	○ 15- 5 15- 9	M 2-0 G 4-1 P 74-52	1
尾形 朋也 (FREEDOM) 尾形 智嘉	× 14-15 15-14 9-15		○ 15-14 13-15 15-10	M 1-1 G 3-3 P 81-83	2
斎藤 浩康 (FREEDOM) 菅野 和枝	× 5-15 9-15	× 14-15 15-13 10-15		M 0-2 G 1-4 P 53-73	3

混合ダブルス1部 決勝トーナメント



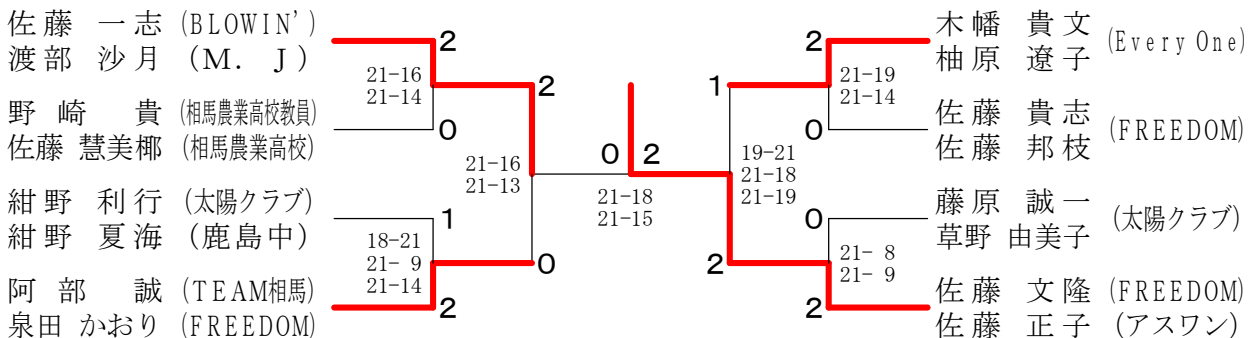
混合ダブルス2部 Aブロック	佐藤 佐藤	深野 名和	佐藤 渡部	勝敗	順位
佐藤 貴志 (FREEDOM) 佐藤 邦枝		○ 8-15 15-10 15-12	× 13-15 9-15	M 1-1 G 2-3 P 60-67	2
深野 明伸 (フェリーチェ) 名和 由香里	× 15- 8 10-15 12-15		× 12-15 11-15	M 0-2 G 1-4 P 60-68	3
佐藤 一志 (BLOWIN') 渡部 沙月 (M. J)	○ 15-13 15- 9	○ 15-12 15-11		M 2-0 G 4-0 P 60-45	1

混合ダブルス 2部 B ブロック	佐藤 佐 藤 藤	野木 地幡	紺野 紺野	勝敗	順位
佐藤 文隆 (FREEDOM) 佐藤 正子 (アスワン)		○ 15- 5 15- 6	○ 15- 8 15- 8	M 2-0 G 4-0 P 60-27	1
野地 孝幸 (BLOWIN') 木幡 ひとみ	× 5-15 6-15		× 11-15 12-15	M 0-2 G 0-4 P 34-60	3
紺野 利行 (太陽クラブ) 紺野 夏海 (鹿島中)	× 8-15 8-15	○ 15-11 15-12		M 1-1 G 2-2 P 46-53	2

混合ダブルス 2部 C ブロック	木幡 木 原 原	木下 木 荒 荒	野崎 野 佐 藤	勝敗	順位
木幡 貴文 (Every One) 柚原 遼子		○ 13-15 15-12 15-14	○ 15- 9 15-13	M 2-0 G 4-1 P 73-63	1
木下 保夫 (FREEDOM) 荒 久美	× 15-13 12-15 14-15		× 15-10 14-15 X-	M 0-2 G 2-4 P 70-68	3
野崎 貴 (相馬農業高校教員) 佐藤 慧美椰 (相馬農業高校)	× 9-15 13-15	○ 10-15 15-14 -X		M 1-1 G 2-3 P 47-59	2

混合ダブルス 2部 D ブロック	阿部 阿 泉 田	大原 大 大 原	藤原 藤 草 野	勝敗	順位
阿部 誠 (TEAM相馬) 泉田 かおり (FREEDOM)		○ 12-15 15-10 15- 8	○ 15- 8 15-13	M 2-0 G 4-1 P 72-54	1
大原 寿久 (Every One) 大原 知子	× 15-12 10-15 8-15		× 14-15 11-15	M 0-2 G 1-4 P 58-72	3
藤原 誠一 (太陽クラブ) 草野 由美子	× 8-15 13-15	○ 15-14 15-11		M 1-1 G 2-2 P 51-55	2

混合ダブルス 2部 決勝トーナメント



混合ダブルス 40歳以上

