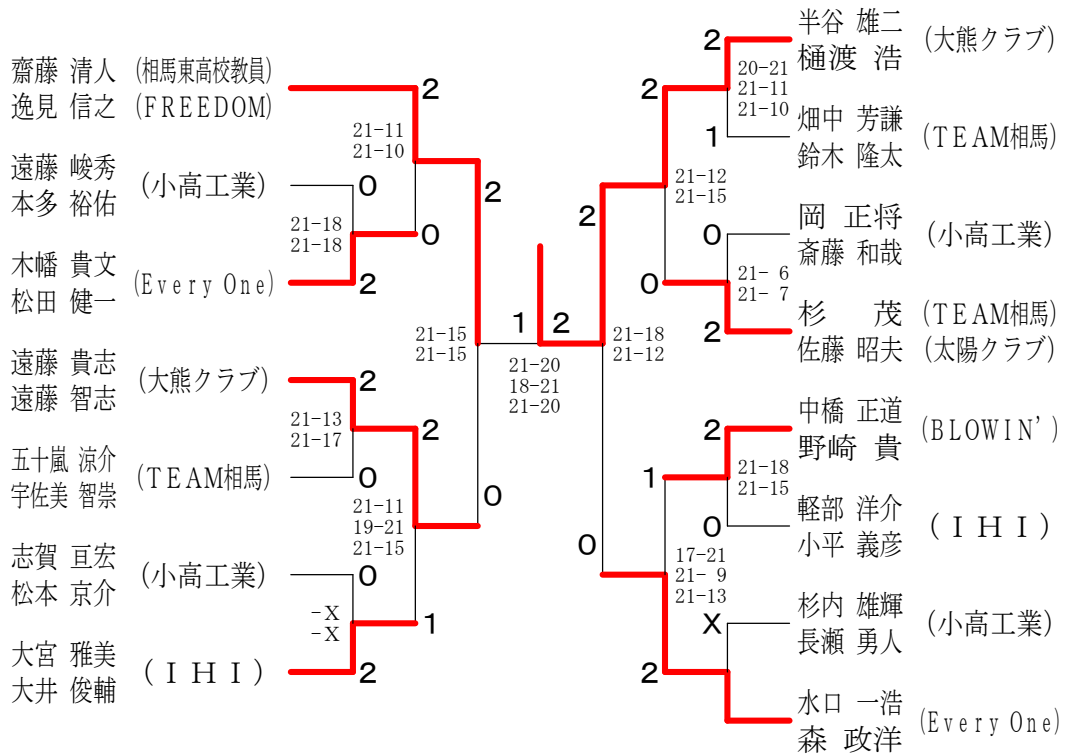
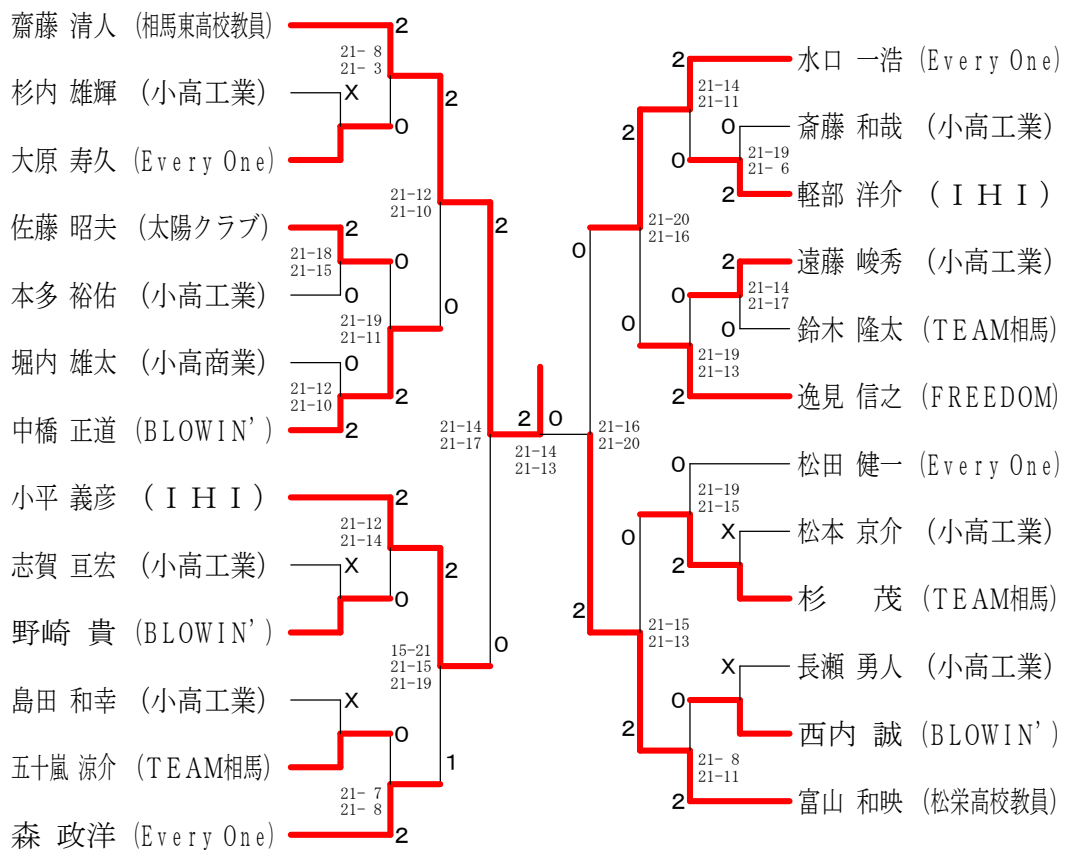


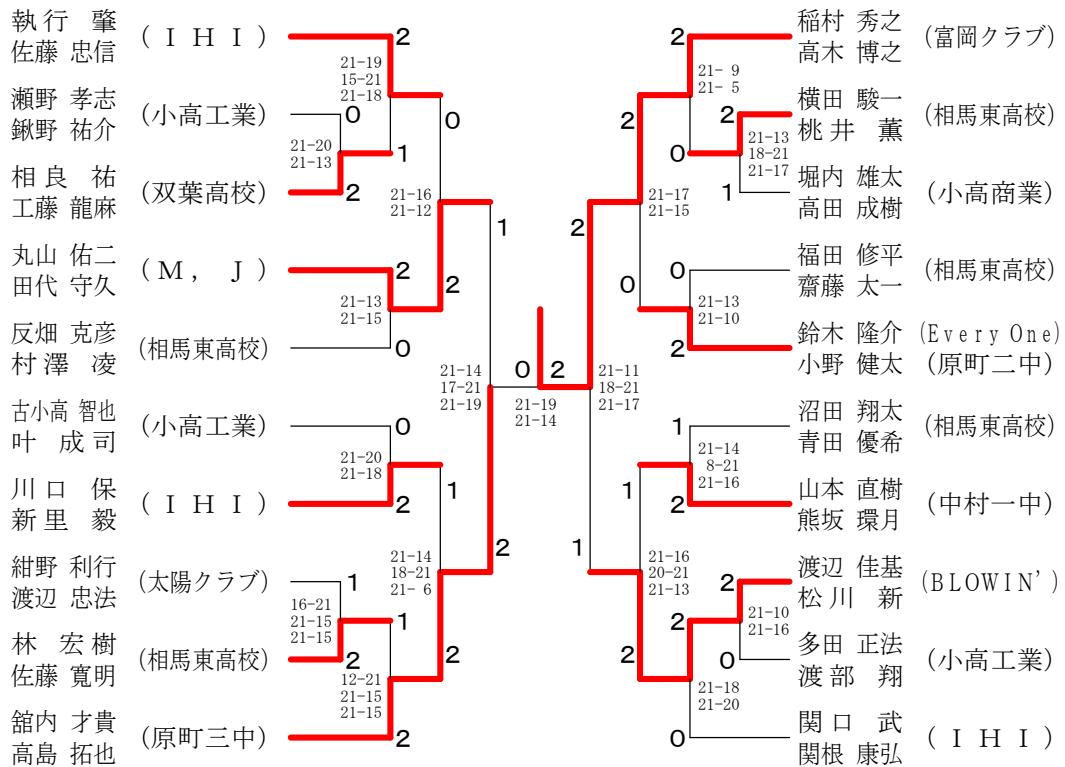
男子ダブルス 1部



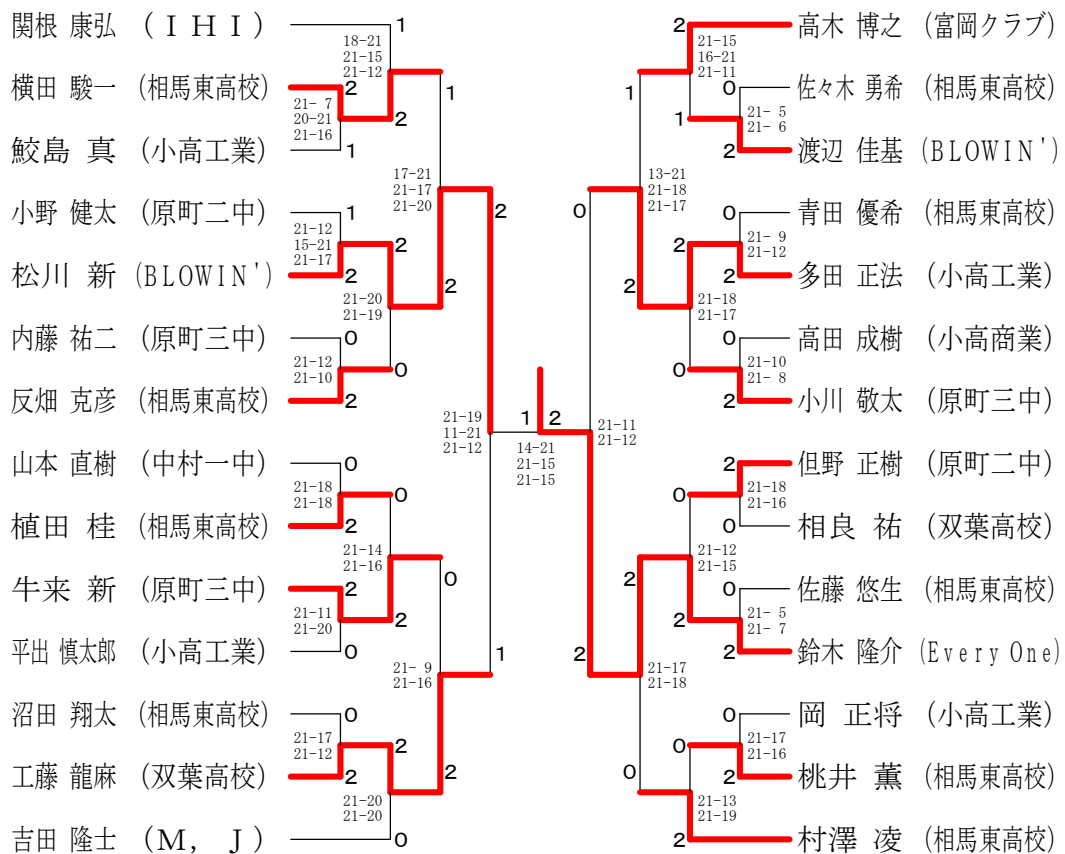
男子シングルス 1部



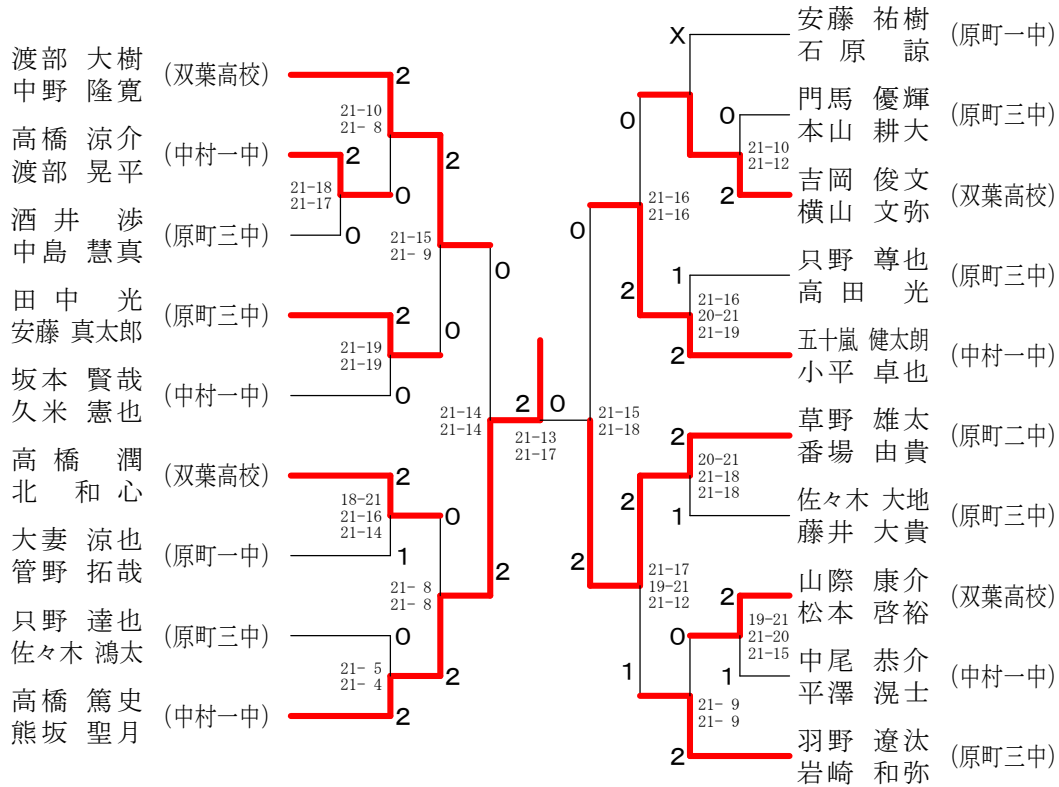
男子ダブルス2部



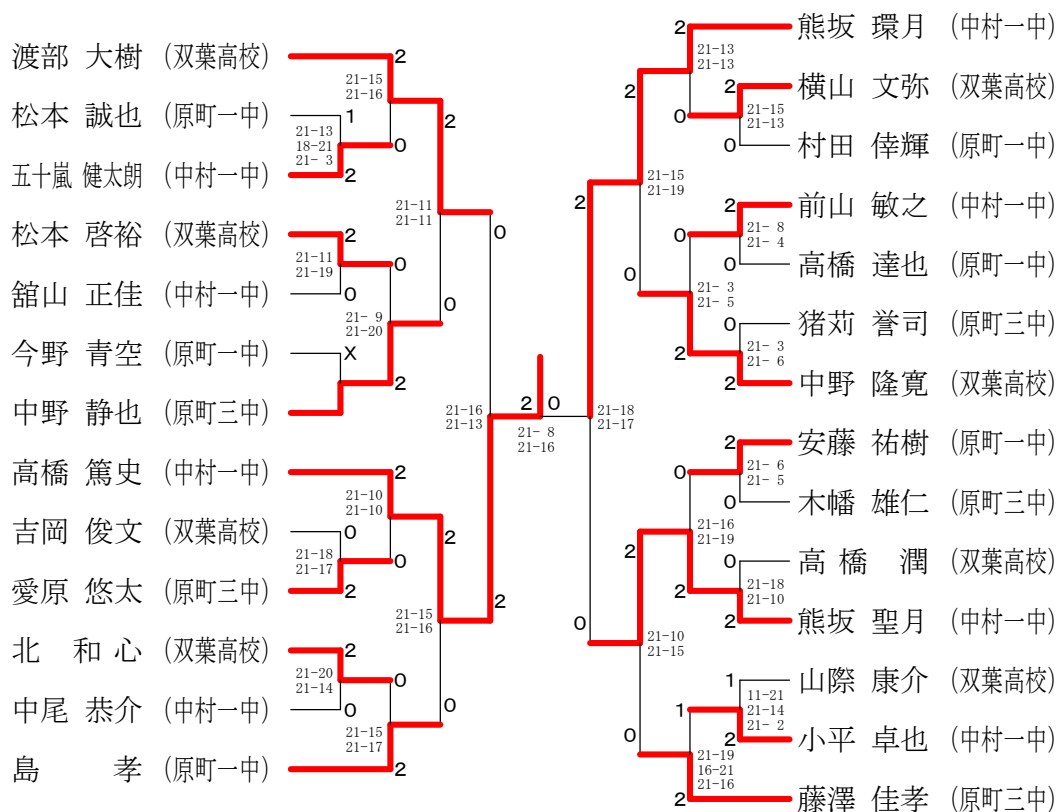
男子シングルス2部



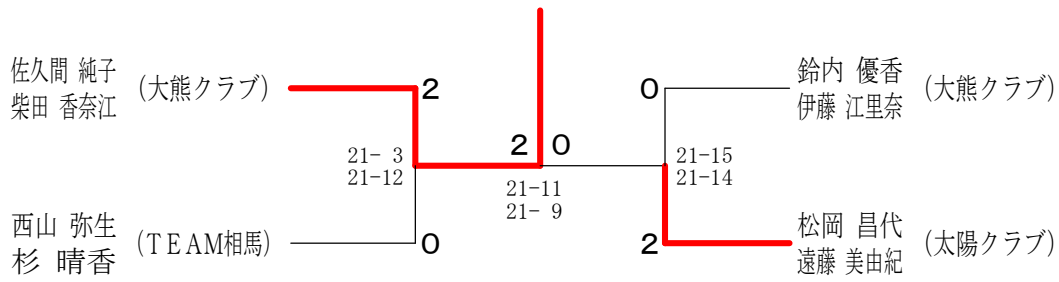
男子ダブルス3部



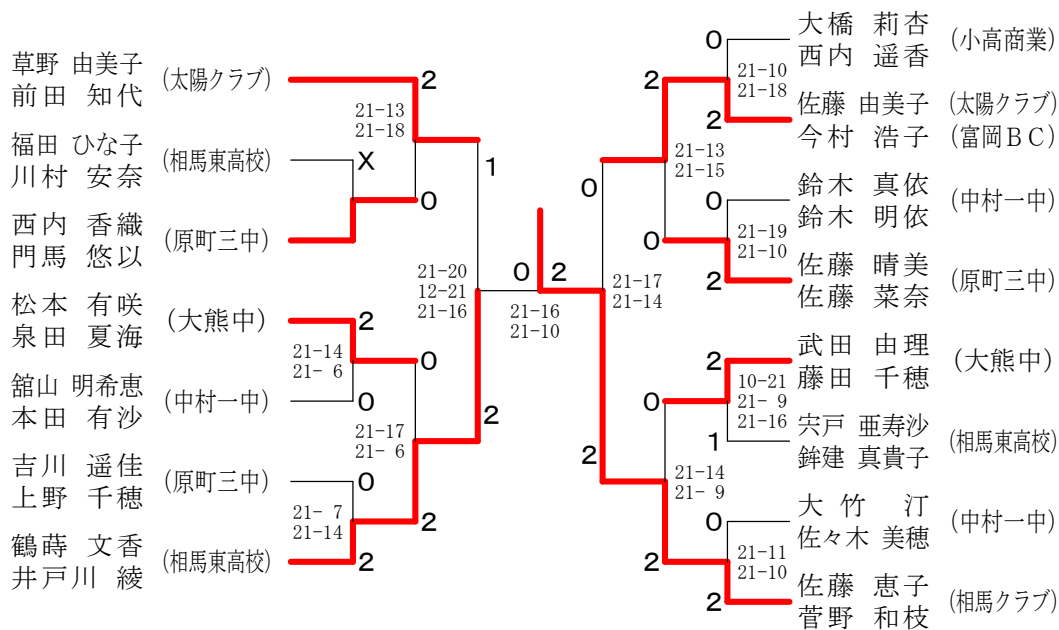
男子シングルス3部



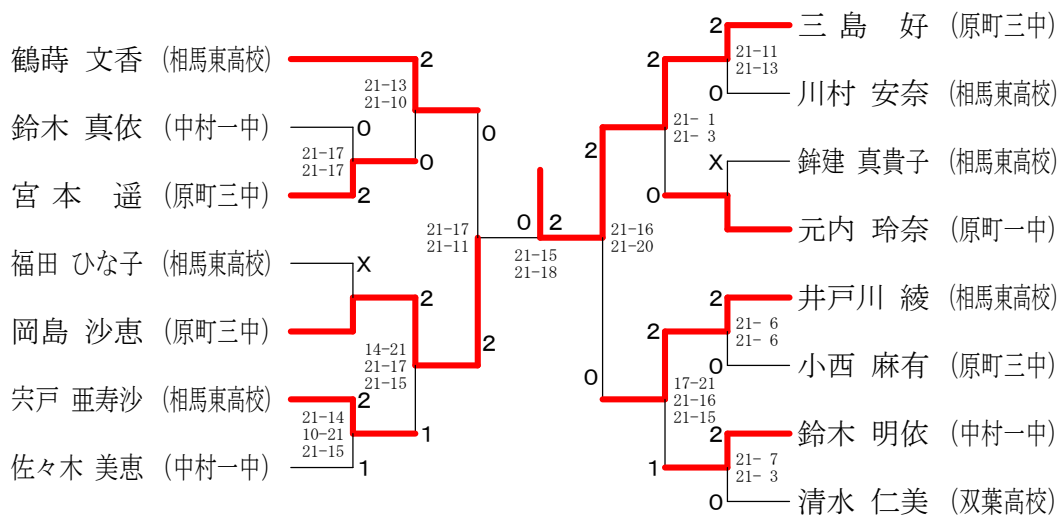
女子ダブルス1部



女子ダブルス2部

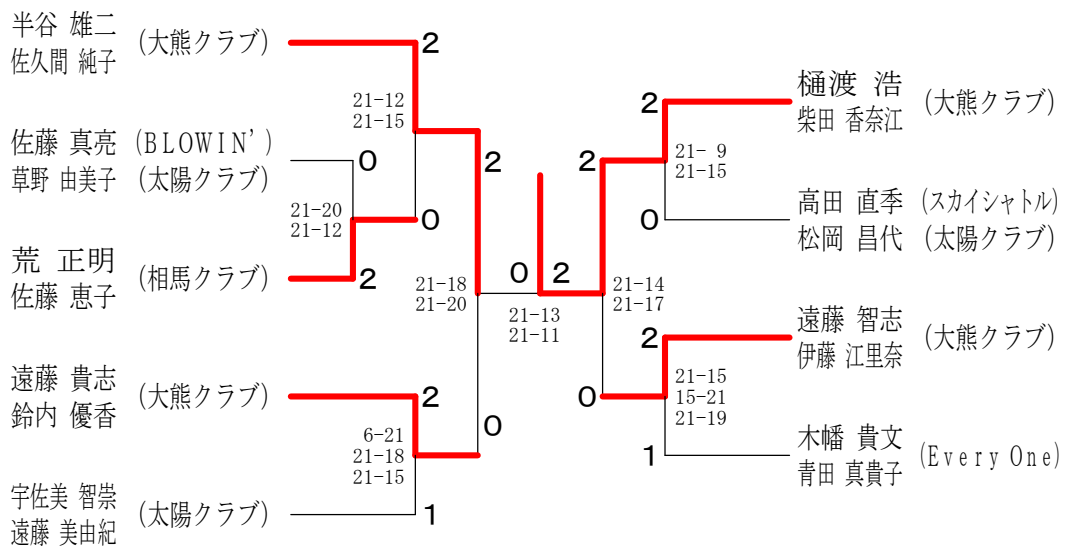


女子シングルス2部



男子ダブルス40歳以上	矢野 渡部	荒 太	政 辻 小 平	勝 敗	順位
矢野 弘和 (太陽クラブ) 渡部 正光		○ 21-15 21-17	○ 21-12 21-11	M 2-0 G 4-0 P 84-55	1
荒 正明 (相馬クラブ) 太田 昌彦 (相馬市役所)	× 15-21 17-21		○ 21-14 21-10	M 1-1 G 2-2 P 74-66	2
政 辻 孝 (I H I) 小平 勝明	× 12-21 11-21	× 14-21 10-21		M 0-2 G 0-4 P 47-84	3

混合ダブルス1部



混合ダブルス2部

