

第31回相双ダブルス大会

2017.03.05 スポーツアリーナ相馬

種 目	優 勝	準 優 勝	三 位	
男子複	えんどう よしひこ 遠藤 好彦 さとう そうた 佐藤 颯太 (IHI)	ひわたし ひろし 樋渡 浩 ないとう ゆうじ 内藤 祐二 (大熊クラブ・太陽クラブ)	なかくら こうしゅん 中倉 功舜 あおた ともや 青田 知也 (小高工業高校)	ほしの ひろゆき 星野 博行 さとう けんゆう 佐藤 謙友 (太陽クラブ)
女子複	すずうち ゆか 鈴内 優香 ふじい やすこ 藤井 康子 (FREEDOM)	ししど あおい 宍戸 葵 なかはし ともみ 中橋 巴美 (太陽クラブ・藤原新聞店)	まつおか まさよ 松岡 昌代 えんどう みゆき 遠藤 美由紀 (太陽クラブ)	にしやま やよい 西山 弥生 あら くみ 荒 久美 (FREEDOM)
混合複	えんどう よしひこ 遠藤 好彦 すずうち ゆか 鈴内 優香 (IHI・FREEDOM)	はんがい ゆうじ 半谷 雄二 さくま じゅんこ 佐久間 純子 (大熊クラブ)	おおみや まさみ 大宮 雅美 にしやま やよい 西山 弥生 (IHI・FREEDOM)	

男子ダブルスク A ブロツク	樋内	渡藤	志庄	賀司	四若	倉盛	今菅	田野	星上	勝敗	順位
樋内 渡 浩 (大熊クラブ) 内藤 祐二 (太陽クラブ)			○ 15- 8 15- 4		○ 15-12 15- 3		○ 15- 1 15- 2		○ 15- 4 15- 5	M 4-0 G 8-0 P 120-39	1
志賀 勇太郎 (BLOWIN') 庄司 陸人	×			×	×		○ 15- 9 15- 5		○ 15-11 15- 4	M 2-2 G 4-4 P 94-89	3
四倉 翼 (小高工業高校) 若盛 涼	×		○ 15- 9 15-13				○ 15- 7 15- 5		○ 15-11 15- 6	M 3-1 G 6-2 P 105-81	2
今田 涼介 (小高工業高校) 菅野 温人	×		×	×	×			×	×	M 0-4 G 0-8 P 46-120	5
星 柗 吾 (原町二中) 村上 真也	×		×	×	×		○ 15-13 15- 4			M 1-3 G 2-6 P 71-107	4

男子ダブルスク B ブロツク	杉齋	藤野	佐藤	志荒	賀井	井笠	川原	勝敗	順位
杉齋 薫典 (FREEDOM) 藤野 亮			○ 15- 7 15-11		○ 15- 4 15-10		○ 15- 4 15- 8	M 3-0 G 6-0 P 90-44	1
佐藤 真亮 (藤原新聞店) 野地 孝幸 (BLOWIN')	×				○ 15- 3 15- 6		○ 15- 4 15- 8	M 2-1 G 4-2 P 78-51	2
志賀 和也 (小高工業高校) 荒井 悠稀	×		×				×	M 0-3 G 0-6 P 50-90	4
井川 勝海 (原町二中) 笠原 基郁	×		×		○ 15-13 15-14			M 1-2 G 2-4 P 54-87	3

男子ダブルスク C ブロツク	遠佐	藤藤	草吉	野田	高佐	橋藤	但三	野島	勝敗	順位
遠藤 好彦 (I H I) 佐藤 颯太			○ 15-11 15- 7		○ 15- 4 15- 2		○ 15- 3 15- 2		M 3-0 G 6-0 P 90-29	1
草野 和雅 (太陽クラブ) 吉田 佑真 (I H I)	×				○ 15- 6 15- 2		○ 15- 7 15-10		M 2-1 G 4-2 P 78-55	2
高橋 秀太 (小高工業高校) 佐藤 聖我	×		×				×		M 0-3 G 1-6 P 45-99	4
但野 京冴 (原町三中) 三島 壮稀	×		×		○ 15-11 13-15 11- 5				M 1-2 G 2-5 P 61-91	3

男子ダブルスク D ブロツク	星佐	野藤	大山	内田	高船	野迫	井吉	川田	勝敗	順位
星野 博行 (太陽クラブ) 佐藤 謙友			○ 15- 5 15- 6		○ 15- 5 15-10		○ 15- 8 15- 0		M 3-0 G 6-0 P 90-34	1
大内 健志 (小高工業高校) 山田 隆太	×				○ 15- 7 15- 5		○ 15- 9 15-10		M 2-1 G 4-2 P 71-61	2
高野 裕斗 (新地高校) 船迫 布袋	×		×				×		M 0-3 G 0-6 P 43-90	4
井川 昌太 (原町二中) 吉田 匠吾	×		×		○ 15- 6 15-10				M 1-2 G 2-4 P 57-76	3

男子ダブルスク Eブロック	小平 大宮	堀草 内野	佐藤 佐藤	上遠野 遠星	勝敗	順位
小平 義彦 (IHI) 大宮 雅美		× 15-12 13-15 7-11	× 0-15 0-15	× X-	M 0-3 G 1-6 P 35-110	4
堀内 雄太 (BLOWIN') 草野 真伸	○ 12-15 15-13 11-7		○ 15-11 15-13	○ 15-5 15-2	M 3-0 G 6-1 P 98-66	1
佐藤 昭夫 (太陽クラブ) 佐藤 海輝 (TAIYOjr)	○ 15-0 15-0	× 11-15 13-15		○ 15-4 15-5	M 2-1 G 4-2 P 84-39	2
上遠野 大貴 (小高工業高校) 星 奈佑	○ -X	× 5-15 2-15	× 4-15 5-15		M 1-2 G 2-4 P 58-60	3

男子ダブルスク Fブロック	菅原 島	桑折 桑折	菅野 小橋	折山 笠下	勝敗	順位
菅原 拓海 (太陽クラブ) 島 孝		○ 15-7 15-10	○ 15-1 15-1	○ 15-6 15-9	M 3-0 G 6-0 P 90-34	1
島 進一郎 (小高工業高校) 桑折 雄大	× 7-15 10-15		○ 15-4 15-2	○ 15-10 15-3	M 2-1 G 4-2 P 77-49	2
菅野 賢介 (葛尾中学校教員) 小橋 誠也 (葛尾中学校)	× 1-15 1-15	× 4-15 2-15		× 11-15 15-13 6-11	M 0-3 G 1-6 P 40-99	4
折山 礼音 (原町三中) 笠下 歩夢	× 6-15 9-15	× 10-15 3-15	○ 15-11 13-15 11-6		M 1-2 G 2-5 P 67-92	3

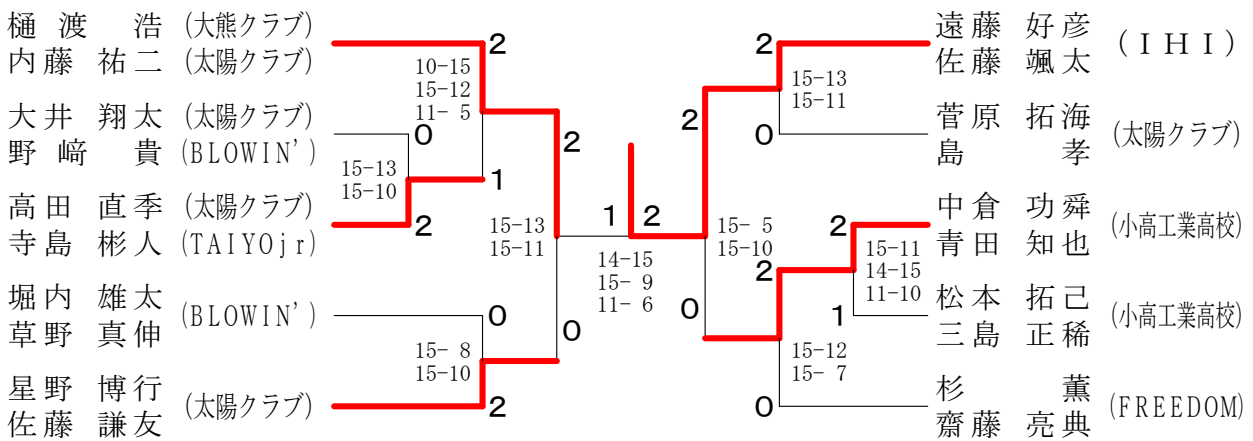
男子ダブルスク Gブロック	酒新 井里	中青 倉田	小橋 小吉	相根 良本	勝敗	順位
酒井 顕毅 (IHI) 新里 毅		× 6-15 4-15	○ 15-5 15-7	○ 15-12 15-4	M 2-1 G 4-2 P 70-58	2
中倉 功舜 (小高工業高校) 青田 知也	○ 15-6 15-4		○ 15-3 15-1	○ 15-3 15-1	M 3-0 G 6-0 P 90-18	1
小橋 翔太 (葛尾中学校) 吉田 開俊	× 5-15 7-15	× 3-15 1-15		× 4-15 15-7 3-11	M 0-3 G 1-6 P 38-93	4
相良 真矢 (小高工業高校) 根本 凱	× 12-15 4-15	× 3-15 1-15	○ 15-4 7-15 11-3		M 1-2 G 2-5 P 53-82	3

男子ダブルスク Hブロック	高寺 田島	加藤 阿部	村上 村上	鈴木 根木	勝敗	順位
高田 直季 (太陽クラブ) 寺島 彬人 (TAIYOjr)		○ 15-4 15-3	○ 15-5 15-4	○ 15-3 15-3	M 3-0 G 6-0 P 90-22	1
加藤 竜晴 (新地高校) 阿部 雄太	× 4-15 3-15		× 13-15 12-15	○ 15-8 15-13	M 1-2 G 2-4 P 62-81	3
村上 拓哉 (小高工業高校) 村上 尚	× 5-15 4-15	○ 15-13 15-12		○ 15-6 15-5	M 2-1 G 4-2 P 69-66	2
鈴木 健太 (広野中学校) 根本 陸	× 3-15 3-15	× 8-15 13-15	× 6-15 5-15		M 0-3 G 0-6 P 38-90	4

男子ダブルス I ブロツク	大野 井崎	佐藤 藤橋	小野 野橋	原田 渡部	勝敗	順位
大井 翔太 (太陽クラブ) 野崎 貴 (BLOWIN')		○ 15- 3 15- 2	○ -X	○ 15- 4 15- 5	M 3-0 G 6-0 P 102-14	1
佐藤 舜駿 (新地高校) 石橋 駿	× 3-15 2-15		○ -X	○ 15-12 15- 8	M 2-1 G 4-2 P 77-50	2
小野 永遠 (小高工業高校) 高橋 勇斗	× X-	× X-		× X-	M 0-3 G 0-6 P 0-126	4
原田 彰人 (原町三中) 渡部 稜也	× 4-15 5-15	× 12-15 8-15	○ -X		M 1-2 G 2-4 P 71-60	3

男子ダブルス J ブロツク	渡部 矢野	松本 三島	吉田 鈴木	安達 伊東	勝敗	順位
渡部 正光 (太陽クラブ) 矢野 弘和		× 9-15 12-15	○ 15- 7 15- 5	○ 15-14 15- 9	M 2-1 G 4-2 P 81-65	2
松本 拓己 (小高工業高校) 三島 正稀	○ 15- 9 15-12		○ 15- 3 15- 6	○ 15- 5 15- 7	M 3-0 G 6-0 P 90-42	1
吉田 瑠生 (小高工業高校) 鈴木 稜河	× 7-15 5-15	× 3-15 6-15		× 15-12 11-15 9-11	M 0-3 G 1-6 P 56-98	4
安達 光行 (シャトルコックス) 伊東 正芳	× 14-15 9-15	× 5-15 7-15	○ 12-15 15-11 11- 9		M 1-2 G 2-5 P 73-95	3

男子ダブルス 決勝トーナメント



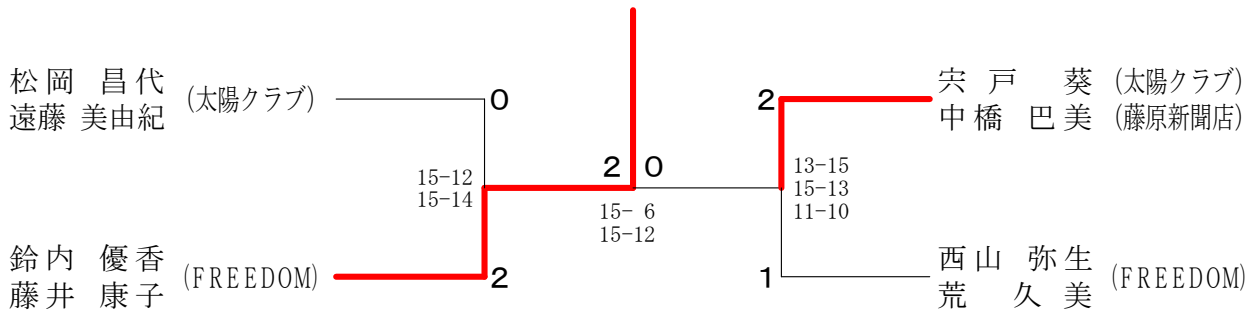
女子ダブルスク A ブロツク	松遠 岡藤	米々澤 松 浦	小 沢 木 幡	日 下 関 根	勝 敗	順位
松岡 昌代 (太陽クラブ) 遠藤 美由紀		○ 15-12 15- 8	○ 15- 3 15- 9	○ 15- 5 15- 2	M 3-0 G 6-0 P 90-39	1
米々澤 千夏 (I H I) 松浦 愛莉 (FREEDOM)	× 12-15 8-15		○ 15- 7 15- 8	○ 15-10 15- 6	M 2-1 G 4-2 P 80-61	2
小沢 真里子 (原町三中) 木幡 友香	× 3-15 9-15	× 7-15 8-15		○ 15- 9 15-13	M 1-2 G 2-4 P 57-82	3
日下 琴愛 (広野中学校) 関根 ありさ	× 5-15 2-15	× 10-15 6-15	× 9-15 13-15		M 0-3 G 0-6 P 45-90	4

女子ダブルスク B ブロツク	西山 荒	折笠 堀	佐々木 中 倉	日野岡 吉 田	勝 敗	順位
西山 弥生 (FREEDOM) 荒 久美		○ 15- 9 15-12	○ 15- 4 15- 4	○ 15- 5 15- 7	M 3-0 G 6-0 P 90-41	1
折笠 カノン (TAIYO jr) 堀 愛実	× 9-15 12-15		○ 15- 8 15- 4	○ 15- 8 15-12	M 2-1 G 4-2 P 81-62	2
佐々木 美咲 (原町三中) 中倉 志温	× 4-15 4-15	× 8-15 4-15		× 7-15 13-15	M 0-3 G 0-6 P 40-90	4
日野岡 汐里 (原町二中) 吉田 絢恵	× 5-15 7-15	× 8-15 12-15	○ 15- 7 15-13		M 1-2 G 2-4 P 62-80	3

女子ダブルスク C ブロツク	穴戸 中 橋	館山 松 下	志賀 吉 田	庄高 司 橋	勝 敗	順位
穴戸 葵 (太陽クラブ) 中橋 巴美 (藤原新聞店)		○ 15-12 15- 7	○ 15- 3 15-10	○ 15- 4 15- 2	M 3-0 G 6-0 P 90-38	1
館山 綺々 (相馬高校) 松下 佳乃 (中村一中)	× 12-15 7-15		○ 15- 7 15- 7	○ 15- 3 15- 4	M 2-1 G 4-2 P 79-51	2
志賀 憂莉亜 (原町一中) 吉田 果蓮	× 3-15 10-15	× 7-15 7-15		○ 15-14 15-12	M 1-2 G 2-4 P 57-86	3
庄司 りお (原町三中) 高橋 未来	× 4-15 2-15	× 3-15 4-15	× 14-15 12-15		M 0-3 G 0-6 P 39-90	4

女子ダブルスク D ブロツク	鈴内 藤 井	青木 田 村	渡部 花 里	遠志 藤 賀	勝 敗	順位
鈴内 優香 (FREEDOM) 藤井 康子		○ 15- 7 15- 6	○ 15- 1 15- 4	○ 15- 4 15- 0	M 3-0 G 6-0 P 90-22	1
青木 美公 (BLOWIN') 田村 あゆみ	× 7-15 6-15		○ 15-10 15- 7	○ 15- 4 15- 1	M 2-1 G 4-2 P 73-52	2
渡部 結衣 (原町一中) 花里 亜利沙	× 1-15 4-15	× 10-15 7-15		○ 15-11 15-13	M 1-2 G 2-4 P 52-84	3
遠藤 知子 (葛尾小学校職員) 志賀 小春 (葛尾中学校)	× 4-15 0-15	× 4-15 1-15	× 11-15 13-15		M 0-3 G 0-6 P 33-90	4

女子ダブルス 決勝トーナメント



混合ダブルス Aブロック	半谷 雄二 佐久間 純子 (大熊クラブ)	小平 義彦 米々澤 千夏 (IHI)	木下 保夫 荒 久美 (FREEDOM)	木下 荒 菅野 和枝 (相馬市バドミントン協会)	太田 昌彦 菅野 和枝	勝敗	順位
		○ -X	○ 15-7 15-9	○ 15-4 15-12	M 3-0 G 6-0 P 102-32		1
	X X-		X X-	X X-	M 0-3 G 0-6 P 0-126		4
	X 7-15 9-15	○ -X		X 15-9 12-15 7-11	M 1-2 G 3-4 P 92-65		3
	X 4-15 12-15	○ -X	○ 9-15 15-12 11-7		M 2-1 G 4-3 P 93-64		2

混合ダブルス Bブロック	大宮 雅美 西山 弥生 (FREEDOM)	大西 山 松 下 佳乃 (中村一中)	杉 下 吉松 田 浦 小遠 橋藤	吉松 田浦 小遠 橋藤	勝敗	順位
		○ 15-12 15-11	○ 15-9 15-10	○ 15-7 15-5	M 3-0 G 6-0 P 90-54	1
	X 12-15 11-15		○ 15-11 15-11	○ 15-7 15-2	M 2-1 G 4-2 P 83-61	2
	X 9-15 10-15	X 11-15 11-15		○ 15-6 15-7	M 1-2 G 2-4 P 71-73	3
	X 7-15 5-15	X 7-15 2-15	X 6-15 7-15		M 0-3 G 0-6 P 34-90	4

混合ダブルス Cブロック	遠藤 好彦 鈴内 優香 (FREEDOM)	遠 藤 内 安 彦 小 野 優 太 小 野 優 佳 (FREEDOM)	安 彦 小 野 杉 杉 玉 志 木 賀	杉 杉 玉 志 木 賀	勝敗	順位
		○ 15-6 15-0	○ 15-12 15-13	○ 15-4 15-7	M 3-0 G 6-0 P 90-42	1
	X 6-15 0-15		X 14-15 7-15	○ 15-2 15-6	M 1-2 G 2-4 P 57-68	3
	X 12-15 13-15	○ 15-14 15-7		○ 15-4 15-0	M 2-1 G 4-2 P 85-55	2
	X 4-15 7-15	X 2-15 6-15	X 4-15 0-15		M 0-3 G 0-6 P 23-90	4

混合ダブルス 決勝トーナメント

