

男子ダブルス Aブロック	杉逸	佐村見	藤田	松三	本島	渡部陶	勝敗	順位
杉薫 (FREEDOM) 逸見信之		○ 21-18 21-11	○ 21-12 21- 8	○ 21- 2 21- 6	M 3-0 G 6-0 P 126-57		1	
佐藤昭夫 (太陽クラブ) 村田倅輝	× 18-21 11-21		○ 24-22 21-16	○ 21- 6 21- 3	M 2-1 G 4-2 P 116-89		2	
松本拓己 (小高工業高校) 三島正稀	× 12-21 8-21	× 22-24 16-21		○ 21- 8 21- 3	M 1-2 G 2-4 P 100-98		3	
渡部雅史 (原町一中) 陶蒼太郎	× 2-21 6-21	× 6-21 3-21	× 8-21 3-21		M 0-3 G 0-6 P 28-126		4	

男子ダブルス Bブロック	松坂	岡本	嶋田大井	軽部溝井	佐々木青田	勝敗	順位
松岡聖和 (太陽クラブ) 坂本幸太郎		× 17-21 24-26	○ -X -X	○ 21-10 21-11	M 2-1 G 4-2 P 83-68		2
嶋田雅人 (FREEDOM) 大井翔太 (スカイシャトル)	○ 21-17 26-24		○ -X -X	○ 21-14 21-11	M 3-0 G 6-0 P 89-66		1
軽部洋一 (I H I) 溝井翼	× X- X-	× X- X-		× 21-16 15-21 X-	M 0-3 G 1-6 P 36-37		4
佐々木孔正 (相馬高校) 青田侑也	× 10-21 11-21	× 14-21 11-21	○ 16-21 21-15 -X		M 1-2 G 2-5 P 83-120		3

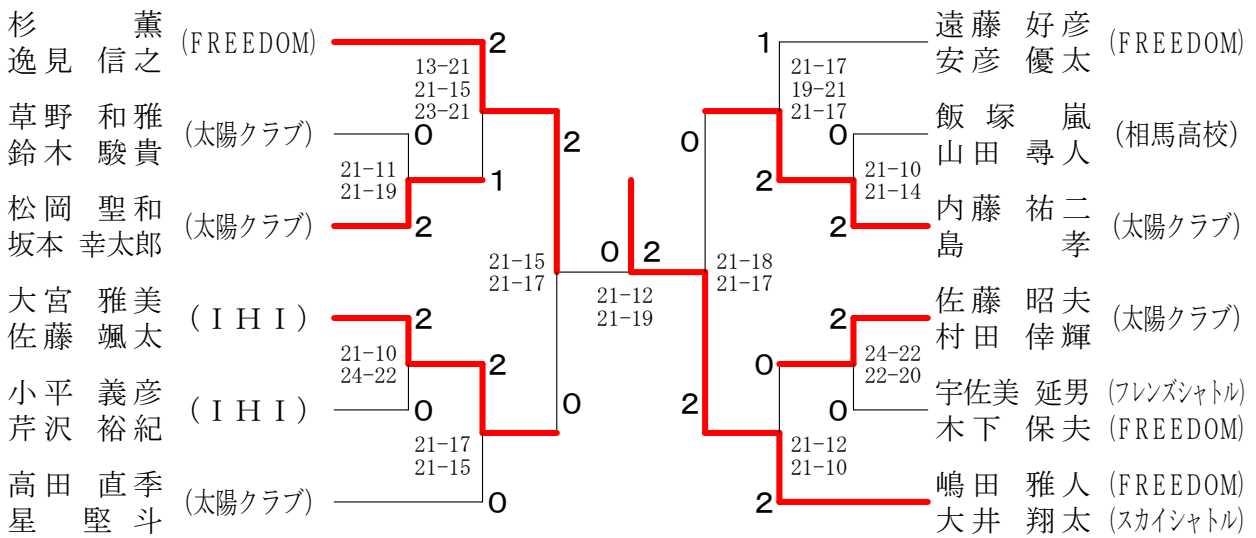
男子ダブルス Cブロック	遠安	藤彦	草鈴	野木	新酒里井	勝敗	順位
遠藤好彦 (FREEDOM) 安彦優太		○ 21-13 21-11	○ 21-11 21- 5	M 2-0 G 4-0 P 84-40			1
草野和雅 (太陽クラブ) 鈴木駿貴	× 13-21 11-21		○ 21-10 21-16	M 1-1 G 2-2 P 66-68			2
新里毅 (I H I) 酒井顕	× 11-21 5-21	× 10-21 16-21		M 0-2 G 0-4 P 42-84			3

男子ダブルス Dブロック	高星	田宇佐美	美木下	庄鈴	司木	勝敗	順位
高田直季 (太陽クラブ) 星堅斗		○ 21-15 21- 9	○ 21- 7 21-11	M 2-0 G 4-0 P 84-42			1
宇佐美延男 (フレンズシャトル) 木下保夫 (FREEDOM)	× 15-21 9-21		○ 21-10 22-20	M 1-1 G 2-2 P 67-72			2
庄司陸人 (原町三中) 鈴木真言	× 7-21 11-21	× 10-21 20-22		M 0-2 G 0-4 P 48-85			3

男子ダブルス Eブロック	大宮 雅美 佐藤 颯太 (IHI)	飯塚 嵐 山田 尋人 (相馬高校)	佐藤 池田 藤田 陸 (原町三中)	勝敗	順位
		○ 21-12 21-15	○ 21-12 21-15	M 2-0 G 4-0 P 84-54	1
	× 12-21 15-21		○ 21-16 21-18	M 1-1 G 2-2 P 69-76	2
	× 12-21 15-21	× 16-21 18-21		M 0-2 G 0-4 P 61-84	3

男子ダブルス Fブロック	内藤 祐二 島 孝 (太陽クラブ)	小平 義彦 芹沢 裕紀 (IHI)	秋元 慎也 川島 大知 (原町三中)	勝敗	順位
		○ 22-20 11-21 21-15	○ 21-17 21-17	M 2-0 G 4-1 P 96-90	1
	× 20-22 21-11 15-21		○ 21- 5 21- 7	M 1-1 G 3-2 P 98-66	2
	× 17-21 17-21	× 5-21 7-21		M 0-2 G 0-4 P 46-84	3

男子ダブルス 決勝トーナメント



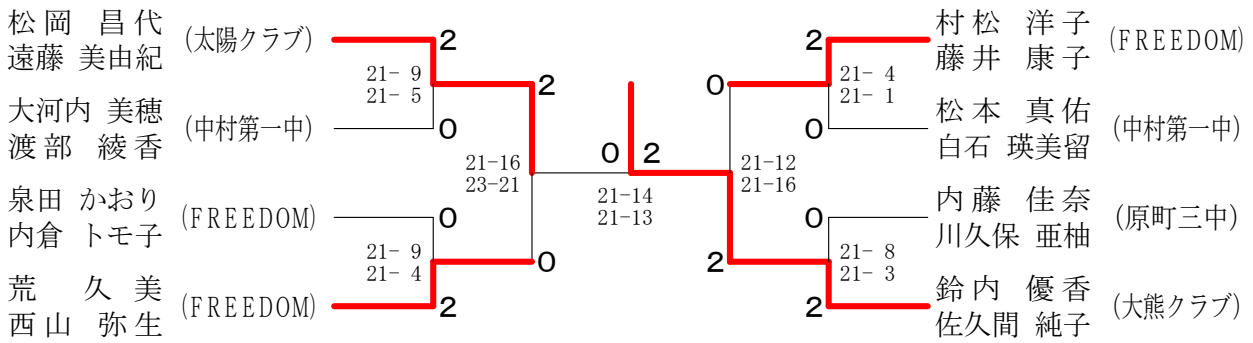
女子ダブルス Aブロック	松岡 遠藤	松本 白石	志賀 荒井	勝敗	順位
松岡 昌代 (太陽クラブ) 遠藤 美由紀		○ 21-15 21- 2	○ 21- 4 21- 5	M 2-0 G 4-0 P 84-26	1
松本 真佑 (中村第一中学校) 白石 瑛美留	× 15-21 2-21		○ 21-16 21- 9	M 1-1 G 2-2 P 59-67	2
志賀 憂莉亜 (原町一中) 荒井 日向	× 4-21 5-21	× 16-21 9-21		M 0-2 G 0-4 P 34-84	3

女子ダブルス Bブロック	鈴内 佐久間	泉田 内倉	八島 松 下	勝敗	順位
鈴内 優香 (大熊クラブ) 佐久間 純子		○ 21-12 21- 9	○ 21- 7 21- 7	M 2-0 G 4-0 P 84-35	1
泉田 かおり (FREEDOM) 内倉 トモ子	× 12-21 9-21		○ 21-10 21-13	M 1-1 G 2-2 P 63-65	2
八島 伶奈 (中村第一中学校) 松下 佳乃	× 7-21 7-21	× 10-21 13-21		M 0-2 G 0-4 P 37-84	3

女子ダブルス Cブロック	村松 藤井	折笠 佐々木	大河内 渡部	勝敗	順位
村松 洋子 (FREEDOM) 藤井 康子		○ 21-11 21-10	○ 21- 6 21-11	M 2-0 G 4-0 P 84-38	1
折笠 カノン (原町三中) 佐々木 真奈美	× 11-21 10-21		× 13-21 14-21	M 0-2 G 0-4 P 48-84	3
大河内 美穂 (中村第一中学校) 渡部 綾香	× 6-21 11-21	○ 21-13 21-14		M 1-1 G 2-2 P 59-69	2

女子ダブルス Dブロック	荒山 西山	内藤 川久保	横川 渡部	勝敗	順位
荒山 久美 (FREEDOM) 西山 弥生		○ 21-11 21- 2	○ 21- 4 21- 2	M 2-0 G 4-0 P 84-19	1
内藤 佳奈 (原町三中) 川久保 亜柚	× 11-21 2-21		○ 21- 7 21-14	M 1-1 G 2-2 P 55-63	2
横川 真侑 (原町一中) 渡部 結衣	× 4-21 2-21	× 7-21 14-21		M 0-2 G 0-4 P 27-84	3

女子ダブルス 決勝トーナメント



混合ダブルス A ブロツク	松岡 聖和 松岡 昌代 (太陽クラブ)	逸見 信之 村松 洋子 (FREEDOM)	嶋田 雅人 泉田 かおり (FREEDOM)	太田 昌彦 西山 弥生 (FREEDOM)	勝敗	順位
		○ 21-11 21-13	○ 15-21 21-11 21-17	○ 21-10 21-15	M 3-0 G 6-1 P 141-98	1
	× 11-21 13-21		× 16-21 14-21	○ 21-13 9-21 21-13	M 1-2 G 2-5 P 105-131	3
	× 21-15 11-21 17-21	○ 21-16 21-14		○ 18-21 21-13 21- 8	M 2-1 G 5-3 P 151-129	2
	× 10-21 15-21	× 13-21 21- 9 13-21	× 21-18 13-21 8-21		M 0-3 G 2-6 P 114-153	4

混合ダブルス B ブロツク	杉 薫 藤井 康子 (FREEDOM)	高田 直季 遠藤 美由紀 (太陽クラブ)	木下 保夫 荒 久美 (FREEDOM)	勝敗	順位
		○ 21-19 21-19	○ 22-20 21-19	M 2-0 G 4-0 P 85-77	1
	× 19-21 19-21		○ 21-11 21-12	M 1-1 G 2-2 P 80-65	2
	× 20-22 19-21	× 11-21 12-21		M 0-2 G 0-4 P 62-85	3

混合ダブルス C ブロツク	半谷 雄二 佐久間 純子 (大熊クラブ)	荒 佑基 村松 ゆかり (FREEDOM)	宇佐美 延男 佐藤 邦枝 (フレンズシャトル)	勝敗	順位
		× 19-21 18-21	○ 21-14 21- 8	M 1-1 G 2-2 P 79-64	2
	○ 21-19 21-18		○ 21- 9 21-10	M 2-0 G 4-0 P 84-56	1
	× 14-21 8-21	× 9-21 10-21		M 0-2 G 0-4 P 41-84	3

混合ダブルス 決勝トーナメント

