

男子ダブルス Aブロック	杉 遠藤	上 内藤	野 藤	太 太	田 田	佐 伏	藤 見	勝敗	順位
杉 薫 (FREEDOM) 遠藤 好彦		○ 15-6 15-14		○ 15-6 15-5		○ 15-4 15-7		M 3-0 G 6-0 P 90-42	1
上野 紘義 (太陽クラブ) 内藤 祐二	× 6-15 14-15			○ 15-12 15-12		○ 15-3 15-4		M 2-1 G 4-2 P 80-61	2
太田 昌彦 (相馬市バド協会) 太田 健蔵	× 6-15 5-15	× 12-15 12-15				○ 15-10 15-6		M 1-2 G 2-4 P 65-76	3
佐藤 幸紀 (相馬シャトルズD. C.) 伏見 陽人	× 4-15 7-15	× 3-15 4-15	× 10-15 6-15					M 0-3 G 0-6 P 34-90	4

男子ダブルス Bブロック	嶋 齋	田 藤	泉 渡	田 部	青 橋	田 本	勝敗	順位
嶋田 雅人 (FREEDOM) 齋藤 慶将			○ 15-9 15-10		○ 15-9 15-5		M 2-0 G 4-0 P 60-33	1
泉田 哲平 (相馬東高校) 渡部 哲矢	× 9-15 10-15				× 11-15 10-15		M 0-2 G 0-4 P 40-60	3
青田 知也 (相馬シャトルズD. C.) 橋本 拓海	× 9-15 5-15		○ 15-11 15-10				M 1-1 G 2-2 P 44-51	2

男子ダブルス Cブロック	大 芹	宮 沢	草 鈴	野 木	板 鈴	倉 木	勝敗	順位
大宮 雅美 (I H I) 芹沢 裕紀			○ 15-5 15-4		○ 15-4 15-5		M 2-0 G 4-0 P 60-18	1
草野 和雅 (相馬農業高校) 鈴木 惇希	× 5-15 4-15				○ 15-11 15-8		M 1-1 G 2-2 P 39-49	2
板倉 啓二 (SCバトミントン) 鈴木 貴大	× 4-15 5-15		× 11-15 8-15				M 0-2 G 0-4 P 28-60	3

男子ダブルス Dブロック	荒 島	桑 佐	折 々木	坂 佐	本 藤	勝敗	順位	
荒島 佑基 (FREEDOM) 島 孝			○ 15-6 15-9		○ 15-8 15-14		M 2-0 G 4-0 P 60-37	1
桑折 賢弥 (相馬東高校) 佐々木 将貴	× 6-15 9-15				× 4-15 10-15		M 0-2 G 0-4 P 29-60	3
坂本 幸太郎 (鹿島中) 佐藤 絵	× 8-15 14-15		○ 15-4 15-10				M 1-1 G 2-2 P 52-44	2

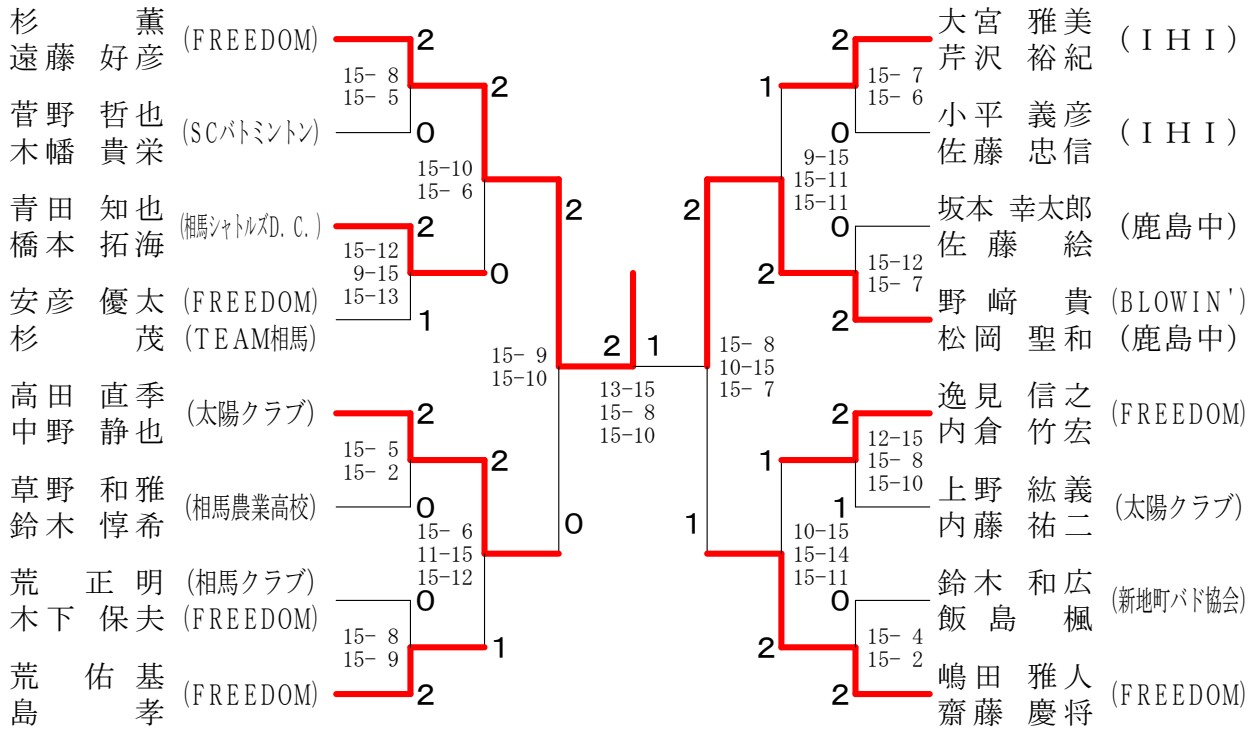
男子ダブルス Eブロック	高田 中野	小平 佐藤	齋藤 若盛	勝敗	順位
高田 直季 (太陽クラブ) 中野 静也	/	○ 15- 8 15- 3	○ -X	M 2-0 G 4-0 P 72-11	1
小平 義彦 (I H I) 佐藤 忠信	× 8-15 3-15	/	○ -X	M 1-1 G 2-2 P 53-30	2
齋藤 宏樹 (鹿島中) 若盛 涼	× X-	× X-	/	M 0-2 G 0-4 P 0-84	3

男子ダブルス Fブロック	野崎 松岡	荒木 下	木幡 小川	勝敗	順位
野崎 貴 (BLOWIN') 松岡 聖和 (鹿島中)	/	○ 15- 8 15-10	○ 15- 4 15- 3	M 2-0 G 4-0 P 60-25	1
荒木 正明 (相馬クラブ) 木下 保夫 (FREEDOM)	× 8-15 10-15	/	○ 15- 6 15- 7	M 1-1 G 2-2 P 48-43	2
木幡 常雄 (SCバトミントン) 小川 浩嗣	× 4-15 3-15	× 6-15 7-15	/	M 0-2 G 0-4 P 20-60	3

男子ダブルス Gブロック	逸見 内倉	菅野 木幡	佐藤 村上	勝敗	順位
逸見 信之 (FREEDOM) 内倉 竹宏	/	○ 15- 4 15-11	○ 15- 6 15- 7	M 2-0 G 4-0 P 60-28	1
菅野 哲也 (SCバトミントン) 木幡 貴栄	× 4-15 11-15	/	○ 15- 5 15- 9	M 1-1 G 2-2 P 45-44	2
佐藤 信倫 (原町一中) 村上 拓哉	× 6-15 7-15	× 5-15 9-15	/	M 0-2 G 0-4 P 27-60	3

男子ダブルス Hブロック	安彦 杉	佐藤 佐藤	鈴木 飯島	勝敗	順位
安彦 優太 (FREEDOM) 杉 茂 (TEAM相馬)	/	○ -X	○ 15- 3 15- 5	M 2-0 G 4-0 P 72-8	1
佐藤 昭夫 (太陽クラブ) 佐藤 優太	× X-	/	× X-	M 0-2 G 0-4 P 0-84	3
鈴木 和広 (新地町バド協会) 飯島 楓	× 3-15 5-15	○ -X	/	M 1-1 G 2-2 P 50-30	2

男子ダブルス 決勝トーナメント



女子ダブルス Aブロック	松遠	岡藤	松米	浦々澤	猪田	狩渡	漆石	山橋	勝敗	順位
松岡 昌代 (太陽クラブ) 遠藤 美由紀			× 10-15 15-14 14-15		○ 15-5 15-2		○ 15-2 15-4		M 2-1 G 5-2 P 99-57	2
松浦 愛理 (相馬東高校) 米々澤 千夏	○ 15-10 14-15 15-14				○ 15-6 15-3		○ 15-3 15-1		M 3-0 G 6-1 P 104-52	1
猪狩 来夢 (原町一中) 田渡 渚	× 5-15 2-15		× 6-15 3-15				○ 15-10 15-3		M 1-2 G 2-4 P 46-73	3
漆山 牧 (相馬シャトルズD. C.) 石橋 怜奈	× 2-15 4-15		× 3-15 1-15		× 10-15 3-15				M 0-3 G 0-6 P 23-90	4

女子ダブルス Bブロック	石古	上俣	横伊	山達	大河内	中山	勝敗	順位
石上 智華 (FREEDOM) 古俣 優衣			○ 8-15 15-13 15-11		○ 15-6 15-5		M 2-0 G 4-1 P 68-50	1
横山 麗奈 (相馬高校) 伊達 愛莉	× 15-8 13-15 11-15				○ 15-8 15-5		M 1-1 G 3-2 P 69-51	2
大河内 美穂 (相馬シャトルズD. C.) 中山 奈音	× 6-15 5-15		× 8-15 5-15				M 0-2 G 0-4 P 24-60	3

女子ダブルス Cブロック	藤井 荒	谷 内藤	平子 吉田	勝敗	順位
藤井 康子 (FREEDOM) 荒 久美		○ 15-13 15-9	○ 15-8 15-7	M 2-0 G 4-0 P 60-37	1
谷 賀耶子 (相馬東高校) 内藤 真由子	× 13-15 9-15		○ 15-5 15-10	M 1-1 G 2-2 P 52-45	2
平子 雅 (浪江中) 吉田 あゆみ	× 8-15 7-15	× 5-15 10-15		M 0-2 G 0-4 P 30-60	3

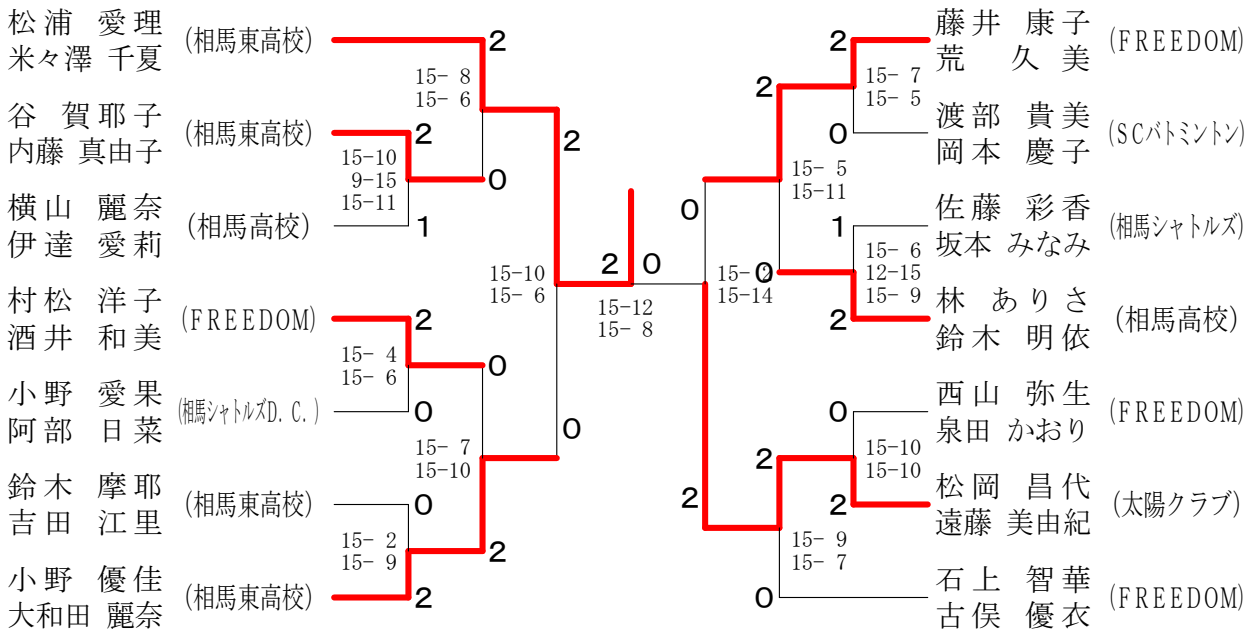
女子ダブルス Dブロック	小野 大和田	佐藤 坂本	谷 鈴木	勝敗	順位
小野 優佳 (相馬東高校) 大和田 麗奈		○ 15-4 15-5	○ 15-9 15-4	M 2-0 G 4-0 P 60-22	1
佐藤 彩香 (相馬シャトルズ) 坂本 みなみ	× 4-15 5-15		○ 15-8 15-10	M 1-1 G 2-2 P 39-48	2
谷 明香里 (原町一中) 鈴木 紗弥	× 9-15 4-15	× 8-15 10-15		M 0-2 G 0-4 P 31-60	3

女子ダブルス Eブロック	村松 酒井	渡部 岡本	小泉 西	勝敗	順位
村松 洋子 (FREEDOM) 酒井 和美		○ 15-6 15-6	○ 15-7 15-6	M 2-0 G 4-0 P 60-25	1
渡部 貴美 (SCバトミントン) 岡本 慶子	× 6-15 6-15		○ 15-13 15-8	M 1-1 G 2-2 P 42-51	2
小泉 茉奈 (相馬東高校) 西 遥香	× 7-15 6-15	× 13-15 8-15		M 0-2 G 0-4 P 34-60	3

女子ダブルス Fブロック	林 鈴木	小野 阿部	植野 大江	勝敗	順位
林 ありさ (相馬高校) 鈴木 明依		○ 15-6 15-7	○ 15-4 15-2	M 2-0 G 4-0 P 60-19	1
小野 愛果 (相馬シャトルズD.C.) 阿部 日菜	× 6-15 7-15		○ 15-7 15-9	M 1-1 G 2-2 P 43-46	2
植野 華蓮 (浪江中) 大江 真美子	× 4-15 2-15	× 7-15 9-15		M 0-2 G 0-4 P 22-60	3

女子ダブルス G ブロツク	西山 泉	山田 吉	鈴木 木田	森 齋	本 藤	勝 敗	順位
西山 弥生 (FREEDOM) 泉田 かおり			○ 15- 7 15- 9	○ 15- 2 15- 2		M 2-0 G 4-0 P 60-20	1
鈴木 摩耶 (相馬東高校) 吉田 江里	× 7-15 9-15			○ 15- 6 15- 5		M 1-1 G 2-2 P 46-41	2
森本 有沙 (原町一中) 齋藤 麻衣	× 2-15 2-15	× 6-15 5-15				M 0-2 G 0-4 P 15-60	3

女子ダブルス 決勝トーナメント



混合ダブルス A ブロツク	半谷 佐久間	逸見 西	見 山	木 下 荒	森 島	勝 敗	順位
半谷 雄二 (大熊クラブ) 佐久間 純子		× 14-15 15- 8 13-15		○ 15- 5 15- 4	○ 15- 3 15- 7	M 2-1 G 5-2 P 102-57	2
逸見 信之 (FREEDOM) 西山 弥生	○ 15-14 8-15 15-13			○ 15- 5 10-15 15- 8	○ 15- 6 15- 5	M 3-0 G 6-2 P 108-81	1
木下 保夫 (FREEDOM) 荒 久美	× 5-15 4-15	× 5-15 15-10 8-15			○ 15- 6 15-10	M 1-2 G 3-4 P 67-86	3
森 勝一 (相馬クラブ) 島 重子 (太陽クラブ)	× 3-15 7-15	× 6-15 5-15	× 6-15 10-15			M 0-3 G 0-6 P 37-90	4

混合ダブルス Bブロック	遠藤 鈴木	芹沢 米々澤	上野 横山	勝敗	順位
遠藤 好彦 (FREEDOM) 鈴木 真依		○ 15-11 15-6	○ 15-9 15-9	M 2-0 G 4-0 P 60-35	1
芹沢 裕紀 (IHI) 米々澤 千夏 (相馬東高校)	× 11-15 6-15		× 6-15 5-15	M 0-2 G 0-4 P 28-60	3
上野 紘義 (太陽クラブ) 横山 麗奈 (相馬高校)	× 9-15 9-15	○ 15-6 15-5		M 1-1 G 2-2 P 48-41	2

混合ダブルス Cブロック	高田 遠藤	齋藤 藤井	島 紺野	勝敗	順位
高田 直季 (太陽クラブ) 遠藤 美由紀		○ 15-9 7-15 15-10	○ 15-4 15-7	M 2-0 G 4-1 P 67-45	1
齋藤 慶将 (FREEDOM) 藤井 康子	× 9-15 15-7 10-15		× 13-15 10-15	M 0-2 G 1-4 P 57-67	3
島 孝 (FREEDOM) 紺野 夏海 (小高商業高校)	× 4-15 7-15	○ 15-13 15-10		M 1-1 G 2-2 P 41-53	2

混合ダブルス Dブロック	荒村 松	荒佐 藤	太田 村松	勝敗	順位
荒 佑基 (FREEDOM) 村松 ゆかり		○ 15-11 15-8	○ 15-13 15-4	M 2-0 G 4-0 P 60-36	1
荒 正明 (相馬クラブ) 佐藤 恵子	× 11-15 8-15		○ 15-13 11-15 15-10	M 1-1 G 2-3 P 60-68	2
太田 健蔵 (相馬市バド協会) 村松 洋子 (FREEDOM)	× 13-15 4-15	× 13-15 15-11 10-15		M 0-2 G 1-4 P 55-71	3

混合ダブルス Eブロック	松岡 松岡	嶋田 石上	野崎 中橋	勝敗	順位
松岡 聖和 (鹿島中) 松岡 昌代 (太陽クラブ)		○ 15-10 15-14	○ 15-5 15-12	M 2-0 G 4-0 P 60-41	1
嶋田 雅人 (FREEDOM) 石上 智華	× 10-15 14-15		○ 9-15 15-8 15-12	M 1-1 G 2-3 P 63-65	2
野崎 貴 (BLOWIN') 中橋 巴美 (藤原新聞店)	× 5-15 12-15	× 15-9 8-15 12-15		M 0-2 G 1-4 P 52-69	3

混合ダブルス 決勝トーナメント

