

男子ダブルス A ブロツク	半谷 樋渡	斎藤 杉	丸山 田代	久米 五十嵐	勝敗	順位
半谷 雄二 (大熊クラブ) 樋渡 浩		○ 21-18 21-19	○ 21-12 21-15	○ 21-10 21- 7	M 3-0 G 6-0 P 126-81	1
斎藤 浩康 (相馬クラブ) 杉 茂 (TEAM相馬)	× 18-21 19-21		○ 23-21 21-10	○ 21- 7 21- 6	M 2-1 G 4-2 P 123-86	2
丸山 祐二 (M, J) 田代 守久	× 12-21 15-21	× 21-23 10-21		○ 21- 7 21-16	M 1-2 G 2-4 P 100-109	3
久米 憲也 (中村一中) 五十嵐 健太郎	× 10-21 7-21	× 7-21 6-21	× 7-21 16-21		M 0-3 G 0-6 P 53-126	4

男子ダブルス B ブロツク	杉 渡部	佐藤 佐伯	吉田 高野	佐藤 溝井	勝敗	順位
杉 薫 (FREEDOM) 渡部 元樹		○ 21-10 21-17	○ 21- 4 21-14	○ 21- 8 21- 8	M 3-0 G 6-0 P 126-61	1
佐藤 友明 (大熊クラブ) 佐伯 重成	× 10-21 17-21		○ 13-21 21-10 21-15	○ 21-13 21-12	M 2-1 G 4-3 P 124-113	2
吉田 隆士 (M, J) 高野 拓真	× 4-21 14-21	× 21-13 10-21 15-21		○ 21- 8 21- 7	M 1-2 G 3-4 P 106-112	3
佐藤 忠信 (I H I) 溝井 翼	× 8-21 8-21	× 13-21 12-21	× 8-21 7-21		M 0-3 G 0-6 P 56-126	4

男子ダブルス C ブロツク	宇佐美 遠藤	美藤 大原	木幡 幡原	田村 阿部	勝敗	順位
宇佐美 智崇 (FREEDOM) 遠藤 智志 (大熊クラブ)		○ 21-15 21-13	○ 21- 5 21- 9		M 2-0 G 4-0 P 84-42	1
木幡 貴文 (Every One) 大原 寿久	× 15-21 13-21		○ 21-17 21-11		M 1-1 G 2-2 P 70-70	2
田村 章悟 (広野中) 阿部 俊介	× 5-21 9-21	× 17-21 11-21			M 0-2 G 0-4 P 42-84	3

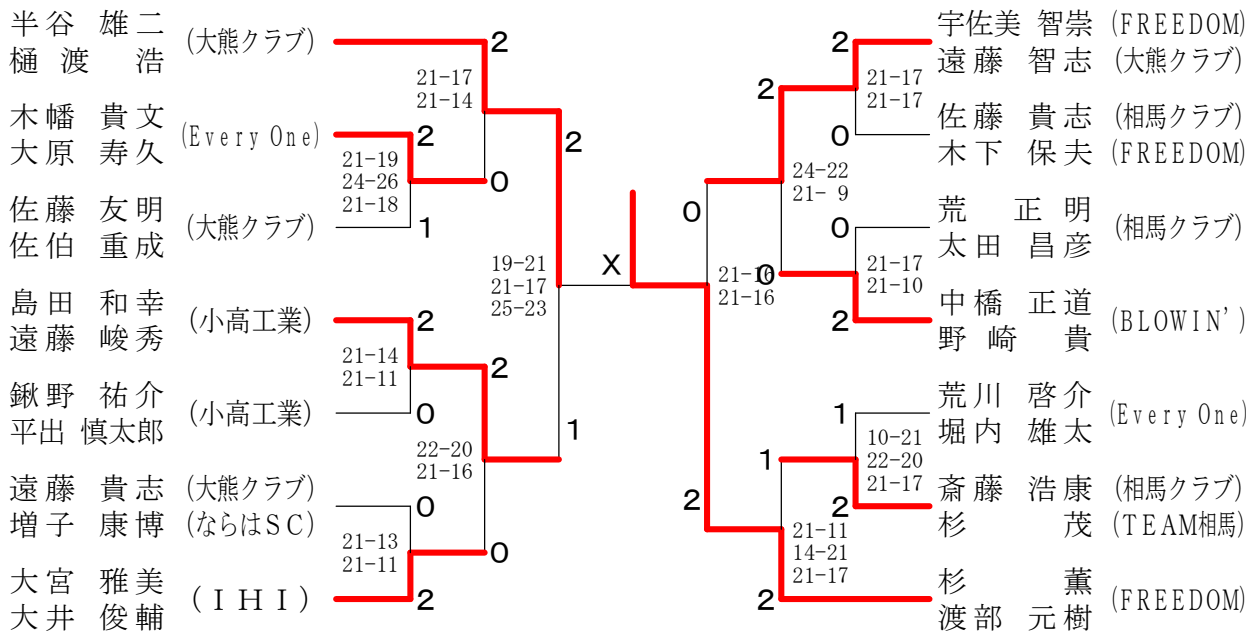
男子ダブルス D ブロツク	大宮 大井	宮井 太田	荒 田	中尾 小平	勝敗	順位
大宮 雅美 (I H I) 大井 俊輔		○ 21-13 21-12	○ 21- 8 21- 7		M 2-0 G 4-0 P 84-40	1
荒 正明 (相馬クラブ) 太田 昌彦	× 13-21 12-21		○ 21-10 21-19		M 1-1 G 2-2 P 67-71	2
中尾 恭介 (中村一中) 小平 卓也	× 8-21 7-21	× 10-21 19-21			M 0-2 G 0-4 P 44-84	3

男子ダブルス Eブロック	島 田 遠 藤	軽 部 斎 藤	佐 藤 木 下	勝 敗	順位
島田 和幸 (小高工業) 遠藤 峻秀		○ 21-19 21-14	○ 21-19 21-11	M 2-0 G 4-0 P 84-63	1
軽部 洋介 (I H I) 斎藤 隆行	× 19-21 14-21		× 13-21 14-21	M 0-2 G 0-4 P 60-84	3
佐藤 貴志 (相馬クラブ) 木下 保夫 (FREEDOM)	× 19-21 11-21	○ 21-13 21-14		M 1-1 G 2-2 P 72-69	2

男子ダブルス Fブロック	中 橋 野 崎	鋏 野 平 出	政 辻 菊 地	勝 敗	順位
中橋 正道 (BLOWIN') 野崎 貴		○ 21-12 21-15	○ 21- 5 21- 5	M 2-0 G 4-0 P 84-37	1
鋏野 祐介 (小高工業) 平出 慎太郎	× 12-21 15-21		○ 21-15 21-13	M 1-1 G 2-2 P 69-70	2
政辻 孝 (I H I) 菊地 章志	× 5-21 5-21	× 15-21 13-21		M 0-2 G 0-4 P 38-84	3

男子ダブルス Gブロック	遠 藤 増 子	関 根 新 里	荒 川 堀 内	勝 敗	順位
遠藤 貴志 (大熊クラブ) 増子 康博 (ならばSC)		○ 21-14 21-16	× 19-21 21-14 19-21	M 1-1 G 3-2 P 101-86	2
関根 康弘 (I H I) 新里 毅	× 14-21 16-21		× 16-21 15-21	M 0-2 G 0-4 P 61-84	3
荒川 啓介 (Every One) 堀内 雄太	○ 21-19 14-21 21-19	○ 21-16 21-15		M 2-0 G 4-1 P 98-90	1

男子ダブルス 決勝トーナメント



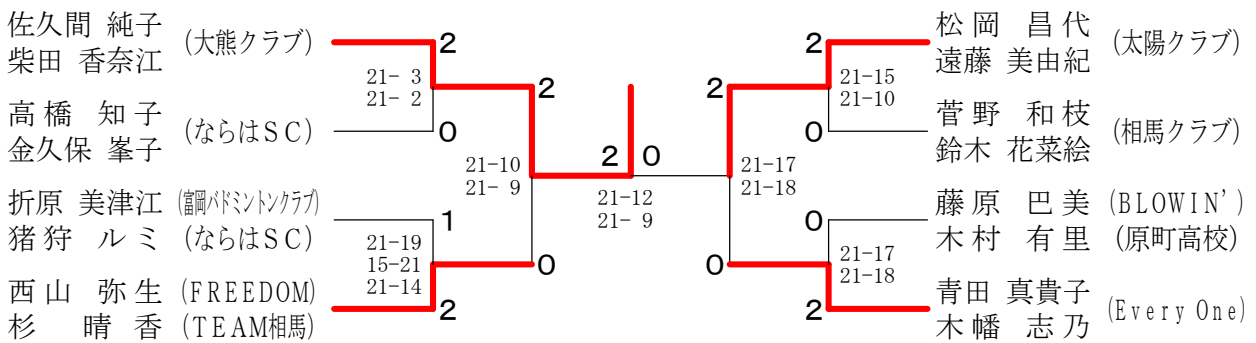
女子ダブルス Aブロック	佐久間 柴田	菅野 鈴木	橋本 松田	勝敗	順位
佐久間 純子 (大熊クラブ) 柴田 香奈江 (大熊クラブ)		○ 21-6 21-5	○ 21-4 21-1	M 2-0 G 4-0 P 84-16	1
菅野 和枝 (相馬クラブ) 鈴木 花菜絵 (相馬クラブ)	× 6-21 5-21		○ 21-15 21-12	M 1-1 G 2-2 P 53-69	2
橋本 詩織 (ならばSC) 松田 明美 (ならばSC)	× 4-21 1-21	× 15-21 12-21		M 0-2 G 0-4 P 32-84	3

女子ダブルス Bブロック	青田 青木	折原 猪狩	佐藤 岩	勝敗	順位
青田 真貴子 (Every One) 木幡 志乃 (Every One)		○ 21-15 21-17	○ 21-9 21-11	M 2-0 G 4-0 P 84-52	1
折原 美津江 (富岡バドミントンクラブ) 猪狩 ルミ (ならばSC)	× 15-21 17-21		○ 21-15 21-13	M 1-1 G 2-2 P 74-70	2
佐藤 彩香 (大熊中) 岩 未来 (大熊中)	× 9-21 11-21	× 15-21 13-21		M 0-2 G 0-4 P 48-84	3

女子ダブルス Cブロック	松岡 遠藤	高橋 金久保	鈴木 只野	勝敗	順位
松岡 昌代 (太陽クラブ) 遠藤 美由紀	/	○ 21-5 21-6	○ 21-8 21-4	M 2-0 G 4-0 P 84-23	1
高橋 知子 (ならばSC) 金久保 峯子	× 5-21 6-21	/	○ 21-17 22-24 21-15	M 1-1 G 2-3 P 75-98	2
鈴木 唯 (Every One) 只野 由香利	× 8-21 4-21	× 17-21 24-22 15-21	/	M 0-2 G 1-4 P 68-106	3

女子ダブルス Dブロック	西山 杉	名和 越川	藤原 木村	勝敗	順位
西山 弥生 (FREEDOM) 杉 晴香 (TEAM相馬)	/	○ 24-22 21-19	○ 21-10 21-7	M 2-0 G 4-0 P 87-58	1
名和 由香里 (Every One) 越川 南美 (原町一中)	× 22-24 19-21	/	× 20-22 18-21	M 0-2 G 0-4 P 79-88	3
藤原 巴美 (BLOWIN') 木村 有里 (原町高校)	× 10-21 7-21	○ 22-20 21-18	/	M 1-1 G 2-2 P 60-80	2

女子ダブルス 決勝トーナメント



混合ダブルス Aブロック	遠藤 柴	藤田 佐	荒藤 佐	深野 名	野和 齋	田藤 齋	勝敗	順位
遠藤 智志 (大熊クラブ) 柴田 香奈江	/	○ 21-14 21-11	○ 21-10 21-8	○ 21-2 21-4	M 3-0 G 6-0 P 126-49	1		
荒 正明 (相馬クラブ) 佐藤 恵子	× 14-21 11-21	/	○ 21-16 21-13	○ 21-5 21-9	M 2-1 G 4-2 P 109-85	2		
深野 明伸 (Every One) 名和 由香里	× 10-21 8-21	× 16-21 13-21	/	○ 21-12 21-12	M 1-2 G 2-4 P 89-108	3		
山田 駿弥 (大熊中) 齋藤 瑠奈	× 2-21 4-21	× 5-21 9-21	× 12-21 12-21	/	M 0-3 G 0-6 P 44-126	4		

混合ダブルス Bブロック	杉藤井	堀内木幡	増子高橋	勝敗	順位
杉薫 (FREEDOM) 藤井康子		○ 21-7 21-9	○ 21-8 21-7	M 2-0 G 4-0 P 84-31	1
堀内雄太 (Every One) 木幡志乃	× 7-21 9-21		○ 21-8 21-11	M 1-1 G 2-2 P 58-61	2
増子康博 (ならばSC) 高橋知子	× 8-21 7-21	× 8-21 11-21		M 0-2 G 0-4 P 34-84	3

混合ダブルス Cブロック	半谷佐久間	宇佐美佐藤	大関大金久保	勝敗	順位
半谷雄二 (大熊クラブ) 佐久間純子		○ 21-15 21-15	○ 21-7 21-6	M 2-0 G 4-0 P 84-43	1
宇佐美延男 (相馬クラブ) 佐藤邦枝	× 15-21 15-21		○ 21-10 21-12	M 1-1 G 2-2 P 72-64	2
大関誠 (ならばSC) 大金久保峯子	× 7-21 6-21	× 10-21 12-21		M 0-2 G 0-4 P 35-84	3

混合ダブルス Dブロック	木幡青田	遠藤半谷	宇佐美西山	勝敗	順位
木幡貴文 (Every One) 青田真貴子		○ 16-21 21-16 21-13	× 13-21 10-21	M 1-1 G 2-3 P 81-92	2
遠藤貴志 (大熊クラブ) 半谷陽子	× 21-16 16-21 13-21		× 9-21 19-21	M 0-2 G 1-4 P 78-100	3
宇佐美智崇 (FREEDOM) 西山弥生	○ 21-13 21-10	○ 21-9 21-19		M 2-0 G 4-0 P 84-51	1

混合ダブルス Eブロック	中橋藤原	大宮鈴木	斎藤菅野	勝敗	順位
中橋正道 (BLOWIN') 藤原巴美		○ 21-11 21-12	○ 13-21 22-20 21-10	M 2-0 G 4-1 P 98-74	1
大宮雅美 (IHI) 鈴木花菜絵 (相馬クラブ)	× 11-21 12-21		× 16-21 21-17 8-21	M 0-2 G 1-4 P 68-101	3
斎藤浩康 (相馬クラブ) 菅野和枝	× 21-13 20-22 10-21	○ 21-16 17-21 21-8		M 1-1 G 3-3 P 110-101	2

混合ダブルス 決勝トーナメント

