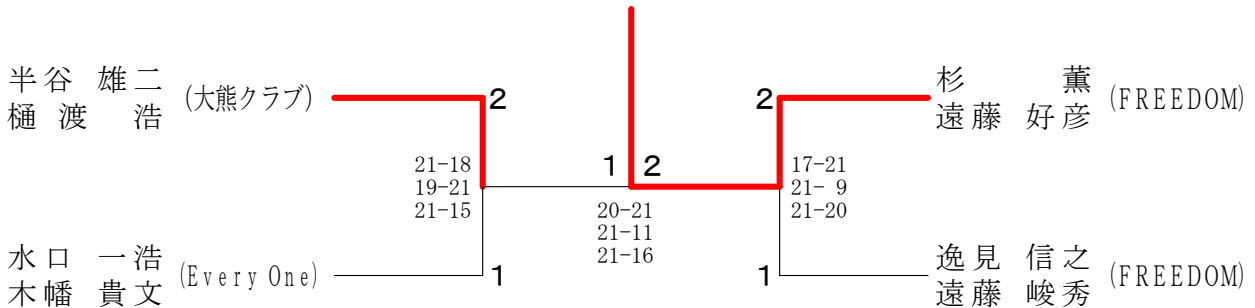


男子ダブルス1部 Aブロック	杉 遠藤	半 樋	谷 渡	佐 西	藤 内	勝敗	順位
杉 薫 (FREEDOM) 遠藤 好彦		×	○			M 1-1 G 2-2 P 56-39	2
半谷 雄二 (大熊クラブ) 樋 渡 浩	○			○		M 2-0 G 4-0 P 60-44	1
佐藤 真亮 (BLOWIN') 西 内 誠	×	×				M 0-2 G 0-4 P 27-60	3

男子ダブルス1部 Bブロック	水 木	口 幡	逸 遠	見 藤	遠 柴	藤 田	勝敗	順位
水口 一浩 (Every One) 木幡 貴文			×	○			M 1-1 G 2-2 P 47-54	2
逸見 信之 (FREEDOM) 遠藤 峻秀	○				○		M 2-0 G 4-0 P 60-36	1
遠藤 智志 (大熊クラブ) 柴田 英明	×	×					M 0-2 G 0-4 P 43-60	3

男子ダブルス1部 決勝トーナメント

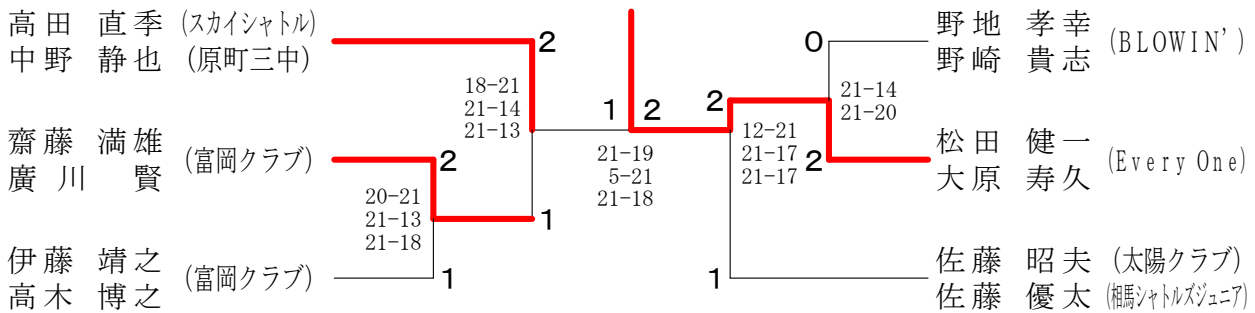


男子ダブルス2部 Aブロック	松 大	田 原	高 中	田 野	村 田	田 村	勝敗	順位
松田 健一 (Every One) 大原 寿久			×	○			M 1-1 G 2-2 P 57-49	2
高田 直季 (スカイシャトル) 中野 静也 (原町三中)	○				○		M 2-0 G 4-0 P 60-39	1
村田 倅輝 (原町一中) 田村 融佑	×	×					M 0-2 G 0-4 P 31-60	3

男子ダブルス 2 部 B ブ ロ ッ ク	伊 藤 高 藤 木 博	佐 藤 佐 藤 藤 博	梅 田 八 津 尾 英	勝 敗	順 位
伊藤 靖之 (富岡クラブ) 高木 博之		× 12-15 13-15	○ 15- 5 15- 8	M 1-1 G 2-2 P 55-43	2
佐藤 昭夫 (太陽クラブ) 佐藤 優太 (相馬シャトルズジュニア)	○ 15-12 15-13		○ 15- 5 15- 8	M 2-0 G 4-0 P 60-38	1
梅田 強志 (原町一中) 八津尾 英史	× 5-15 8-15	× 5-15 8-15		M 0-2 G 0-4 P 26-60	3

男子ダブルス 2 部 C ブ ロ ッ ク	野 地 野 野 崎 貴	齋 藤 齋 藤 川 賢	佐々木 羽 野 航	勝 敗	順 位
野地 孝幸 (BLOWIN') 野崎 貴志		○ 10-15 15-14 15-12	○ 15- 7 15-12	M 2-0 G 4-1 P 70-60	1
齋藤 満雄 (富岡クラブ) 廣川 賢	× 15-10 14-15 12-15		○ 8-15 15-13 15-11	M 1-1 G 3-3 P 79-79	2
佐々木 大地 (原町三中) 羽野 航汰	× 7-15 12-15	× 15- 8 13-15 11-15		M 0-2 G 1-4 P 58-68	3

男子ダブルス 2 部 決勝トーナメント

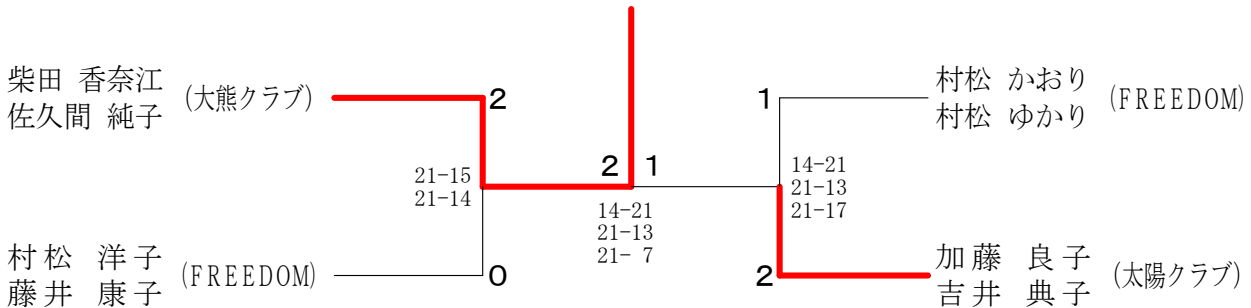


40歳以上男子ダブルス	矢 野 渡 部 岡 田 大 井 今 福 紺 野 富 檉 吉 田 藤 原 福 野 利 博文 貫 邦 俊 章 和 利 文 児 男 夫 誠 章 (太陽クラブ) (太陽クラブ) (富岡クラブ) (県協会) (スカイシャトル) (太陽クラブ) (浪江クラブ)	矢 野 渡 部 岡 田 大 井 今 福 紺 野 富 檉 吉 田 藤 原 福 利 行 博文 貫 男 夫 誠 章 (太陽クラブ) (太陽クラブ) (富岡クラブ) (県協会) (スカイシャトル) (太陽クラブ) (浪江クラブ)	矢 野 渡 部 岡 田 大 井 今 福 紺 野 富 檉 吉 田 藤 原 福 利 行 博文 貫 男 夫 誠 章 (太陽クラブ) (太陽クラブ) (富岡クラブ) (県協会) (スカイシャトル) (太陽クラブ) (浪江クラブ)	矢 野 渡 部 岡 田 大 井 今 福 紺 野 富 檉 吉 田 藤 原 福 利 行 博文 貫 男 夫 誠 章 (太陽クラブ) (太陽クラブ) (富岡クラブ) (県協会) (スカイシャトル) (太陽クラブ) (浪江クラブ)	矢 野 渡 部 岡 田 大 井 今 福 紺 野 富 檉 吉 田 藤 原 福 利 行 博文 貫 男 夫 誠 章 (太陽クラブ) (太陽クラブ) (富岡クラブ) (県協会) (スカイシャトル) (太陽クラブ) (浪江クラブ)	矢 野 渡 部 岡 田 大 井 今 福 紺 野 富 檉 吉 田 藤 原 福 利 行 博文 貫 男 夫 誠 章 (太陽クラブ) (太陽クラブ) (富岡クラブ) (県協会) (スカイシャトル) (太陽クラブ) (浪江クラブ)	勝 敗	順 位
矢野 弘和 (太陽クラブ) 紺野 利行		× 18-21 18-21	○ 13-21 21-17 21-15	○ 21- 9 21-17	○ 21-15 21- 7	M 3-1 G 6-3 P 175-143	2	
渡部 正光 (太陽クラブ) 富檉 博文	○ 21-18 21-18		○ 21-14 21-14	○ 21- 4 21-10	○ 21-10 21- 7	M 4-0 G 8-0 P 168-95	1	
岡田 貫児 (富岡クラブ) 吉田 邦男 (県協会)	× 21-13 17-21 15-21	× 14-21 14-21		○ 21-12 16-21 21-18	○ 21- 6 21-11	M 2-2 G 5-5 P 181-165	3	
大井 俊夫 (スカイシャトル) 藤原 誠一 (太陽クラブ)	× 9-21 17-21	× 4-21 10-21	× 12-21 21-16 18-21		○ 21-15 21-11	M 1-3 G 3-6 P 133-168	4	
今福 章 (浪江クラブ) 佐藤 克芳	× 15-21 7-21	× 10-21 7-21	× 6-21 11-21	× 15-21 11-21		M 0-4 G 0-8 P 82-168	5	

女子ダブルス 1 部 A ブ ロ ッ ク	柴 田 佐 久 間	松 岡 遠 藤	荒 山 西 山	村 松 村 松	勝 敗	順 位
柴田 香奈江 (大熊クラブ) 佐久間 純子		○ 15- 6 15- 8	○ 15- 8 15- 9	○ 15- 8 15- 9	M 3-0 G 6-0 P 90-48	1
松岡 昌代 (太陽クラブ) 遠藤 美由紀	× 6-15 8-15		○ 15-12 15-12	× 13-15 7-15	M 1-2 G 2-4 P 64-84	3
荒 久 美 (FREEDOM) 西山 弥生	× 8-15 9-15	× 12-15 12-15		× 14-15 7-15	M 0-3 G 0-6 P 62-90	4
村松 かおり (FREEDOM) 村松 ゆかり	× 8-15 9-15	○ 15-13 15- 7	○ 15-14 15- 7		M 2-1 G 4-2 P 77-71	2

女子ダブルス 1 部 B ブ ロ ッ ク	本 田 吉 田	村 松 藤 井	加 藤 吉 井	勝 敗	順 位
本田 祐子 (ワンポイント郡山) 吉田 尚子 (郡山ポピーBC)		× 15-12 9-15 8-15	× 6-15 9-15	M 0-2 G 1-4 P 47-72	3
村松 洋子 (FREEDOM) 藤井 康子	○ 12-15 15- 9 15- 8		× 12-15 12-15	M 1-1 G 2-3 P 66-62	2
加藤 良子 (太陽クラブ) 吉井 典子	○ 15- 6 15- 9	○ 15-12 15-12		M 2-0 G 4-0 P 60-39	1

女子ダブルス 1 部 決勝トーナメント



女子ダブルス 2 部	青 木 田 幡	原 大 原 知	石 井 鈴 木	越 川 三 島	増 子 琴 田	勝 敗	順 位
青田 真貴子 (Every One) 木幡 志乃		○ 21-12 21- 9	× 21- 9 12-21 20-21	× 19-21 19-21	○ 15-12 15- 5	M 2-2 G 5-4 P 163-131	3
原田 則子 (Every One) 大原 知子	× 12-21 9-21		× 15-21 10-21	○ 15-11 15-12	○ 21-17 21-15	M 2-2 G 4-4 P 118-139	4
石井 栄子 (富岡クラブ) 鈴木 エミ	○ 9-21 21-12 21-20	○ 21-15 21-10		× 21-12 13-21 10-21	○ 15- 6 21-11	M 3-1 G 7-3 P 173-149	1
越川 南美 (原町一中) 三島 好 (原町三中)	○ 21-19 21-19	× 11-15 12-15	○ 12-21 21-13 21-10		○ 21-16 21-15	M 3-1 G 6-3 P 161-143	2
増子 トキ (郡山ポピーBC) 琴田 雪子	× 12-15 5-15	× 17-21 15-21	× 6-15 11-21	× 16-21 15-21		M 0-4 G 0-8 P 97-150	5

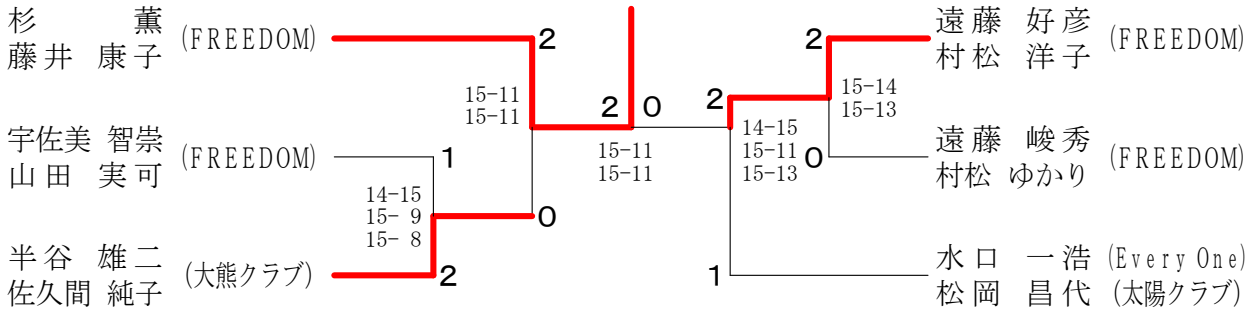
40歳以上女子ダブルス	有折	賀原	柏月	原津	三ケ田	佐今	藤村	勝敗	順位
有賀 里美 (富岡クラブ) 折原 美津江			×		×		○	M 1-2 G 3-4 P 118-131	3
柏原 明子 (郡山ポピーBC) 月津 裕子	○				×		○	M 2-1 G 4-3 P 125-122	2
三ケ田 久美子 (郡山ポピーBC) 新井田 恵子	○		○				○	M 3-0 G 6-0 P 126-67	1
佐藤 由美子 (太陽クラブ) 今村 ひろこ (富岡クラブ)	×		×		×			M 0-3 G 0-6 P 77-126	4

混合ダブルス1部 A ブロツク	杉藤	井井	木木	幡幡	遠村	藤松	勝敗	順位
杉 薫 (FREEDOM) 藤井 康子				○		○	M 2-0 G 4-1 P 73-64	1
木幡 貴文 (Every One) 木幡 志乃	×					×	M 0-2 G 0-4 P 40-60	3
遠藤 峻秀 (FREEDOM) 村松 ゆかり	×			○			M 1-1 G 3-2 P 71-60	2

混合ダブルス1部 B ブロツク	半谷	水口	逸見	佐久間	松岡	西山	勝敗	順位
半谷 雄二 (大熊クラブ) 佐久間 純子		×				○	M 1-1 G 2-2 P 57-53	2
水口 一浩 (Every One) 松岡 昌代 (太陽クラブ)	○					○	M 2-0 G 4-0 P 60-46	1
逸見 信之 (FREEDOM) 西山 弥生	×		×				M 0-2 G 0-4 P 42-60	3

混合ダブルス1部 C ブロツク	斎藤	遠藤	宇佐美	宮下	村松	山田	勝敗	順位
斎藤 亘 (教員) 宮下 絵里子 (富岡)		×				×	M 0-2 G 0-4 P 44-60	3
遠藤 好彦 (FREEDOM) 村松 洋子	○					○	M 2-0 G 4-0 P 60-41	1
宇佐美 智崇 (FREEDOM) 山田 実可	○		×				M 1-1 G 2-2 P 51-54	2

混合ダブルス1部 決勝トーナメント



混合ダブルス2部 A ブロツク	柴田 柴田	矢野 加藤	廣川 石井	勝敗	順位
柴田 英明 (大熊クラブ) 柴田 香奈江		× 13-15 15-6 13-15	○ 15-10 15-8	M 1-1 G 3-2 P 71-54	2
矢野 弘和 (太陽クラブ) 加藤 良子	○ 15-13 6-15 15-13		○ 15-7 15-3	M 2-0 G 4-1 P 66-51	1
廣川 賢 (富岡クラブ) 石井 栄子	× 10-15 8-15	× 7-15 3-15		M 0-2 G 0-4 P 28-60	3

混合ダブルス2部 B ブロツク	高折 木原	木下 荒	深野 和	勝敗	順位
高木 博之 (富岡クラブ) 折原 美津江		× 6-15 4-15	○ 15-9 13-15 15-14	M 1-1 G 2-3 P 53-68	2
木下 保夫 (FREEDOM) 荒 久美	○ 15-6 15-4		○ 15-9 15-12	M 2-0 G 4-0 P 60-31	1
深野 明伸 (Every One) 名和 由香里	× 9-15 15-13 14-15	× 9-15 12-15		M 0-2 G 1-4 P 59-73	3

混合ダブルス2部 C ブロツク	遠藤 三ヶ田	伊藤 鈴木	川崎 門馬	勝敗	順位
遠藤 智志 (大熊クラブ) 三ヶ田 久美子 (郡山ポピーBC)		○ 15-6 15-9	○ 15-5 15-6	M 2-0 G 4-0 P 60-26	1
伊藤 靖之 (富岡クラブ) 鈴木 エミ	× 6-15 9-15		× 13-15 15-11 14-15	M 0-2 G 1-4 P 57-71	3
川崎 豊 (浪江クラブ) 門馬 光枝 (大熊クラブ)	× 5-15 6-15	○ 15-13 11-15 15-14		M 1-1 G 2-3 P 52-72	2

