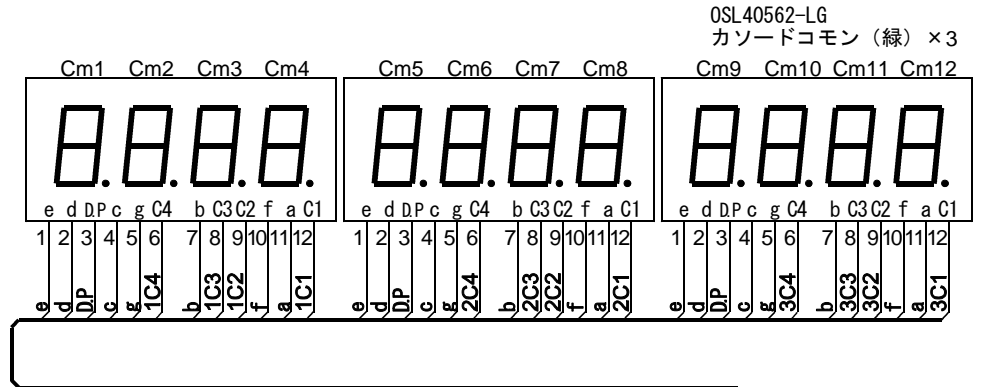
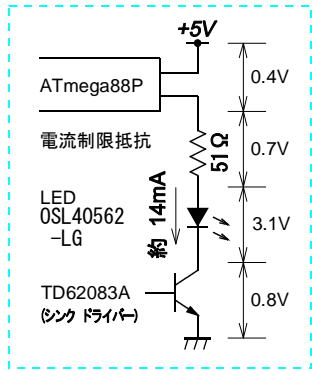
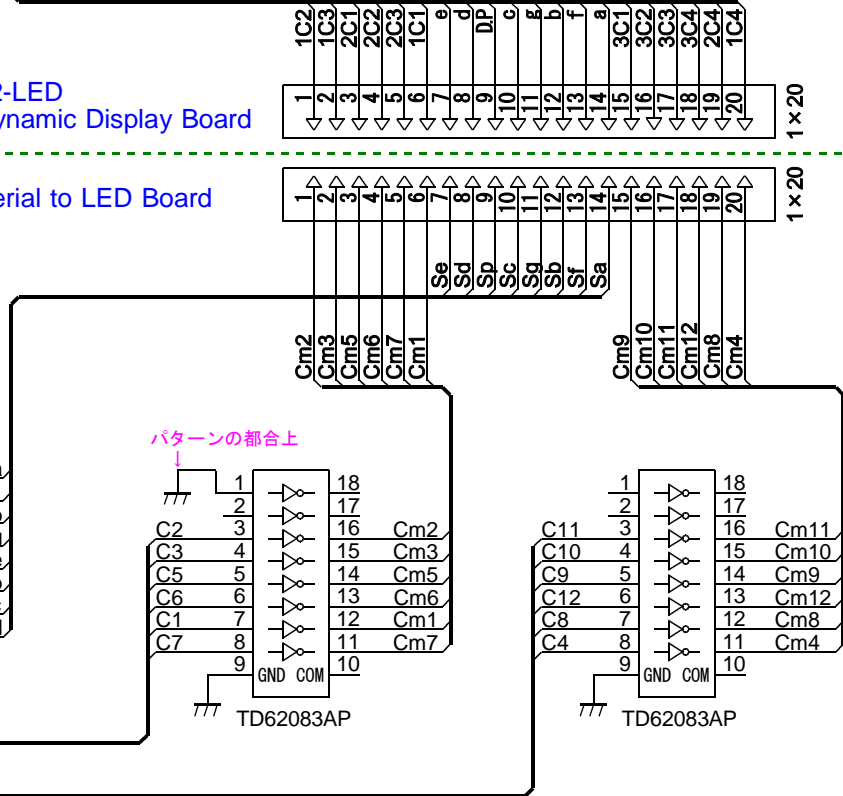
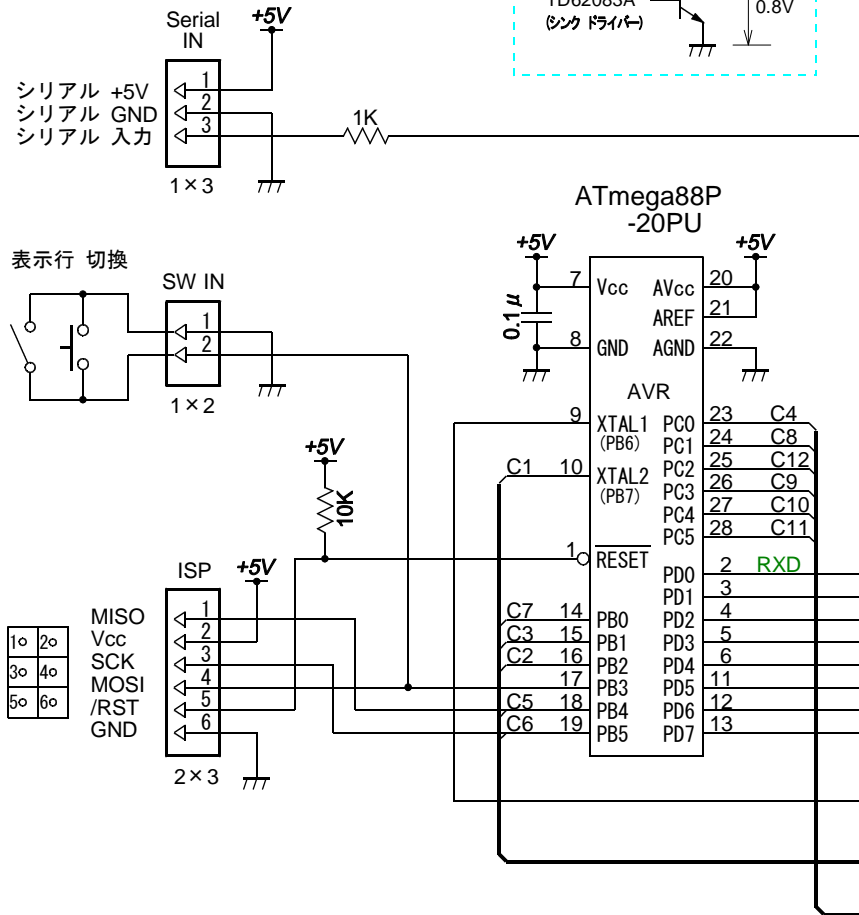


消費電流  
 全点灯：約 100mA  
 消灯：約 8mA  
 パワーダウン：約 0.2μA



12-LED  
 Dynamic Display Board

Serial to LED Board



AVR ATmega88P-20	設計	O-family	日付	2011. 1.28
名称	Serial to LED 回路図		図番	

この図面を使用した、いかなる損害にも責任を負いません。