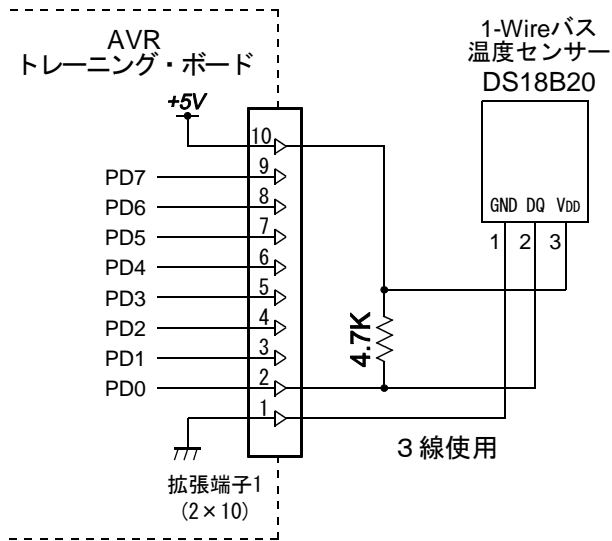
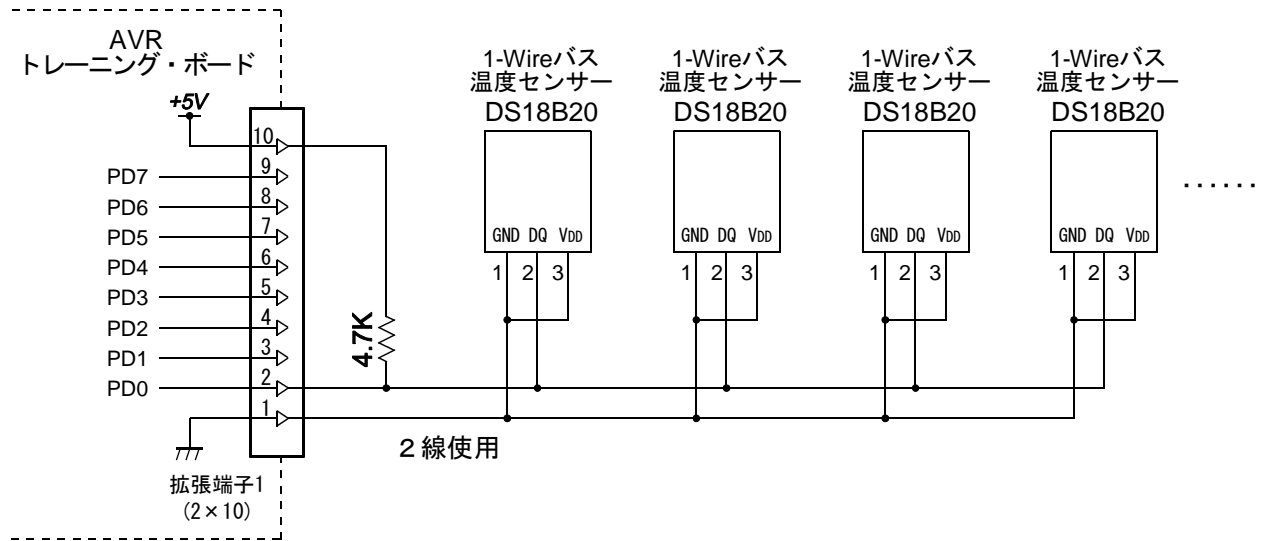


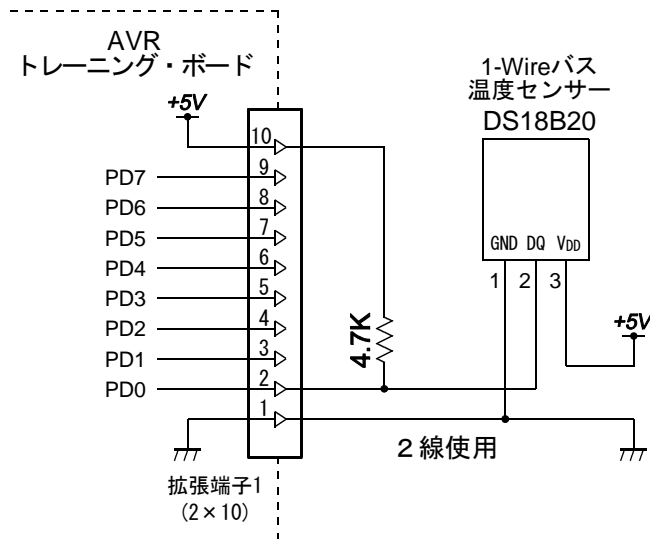
標準的な接続回路



パラサイト・パワーで複数接続



外部電源を使用（複数接続可）



- * データ線[DQ]に接続するポートは、任意に選択できます。
- * データ線[DQ]は、必ず4.7KΩの抵抗器で、電源からプルアップして下さい。
- * センサーとの距離が長くなる場合は、ツイストペア線を使用して下さい。
- * センサーを10個以上接続する場合や、+100°C以上の計測をする場合は、電源を含む3線式か、外部電源を使用して下さい。

この図面を使用した、いかなる損害にも責任を負いません。

AVR トレーニング・ボード	設計	O-family	日付	2010. 4.19
名称	DS18B20 デジタル温度計 回路図		図番	