

2019年度(令和元年度)

第44回

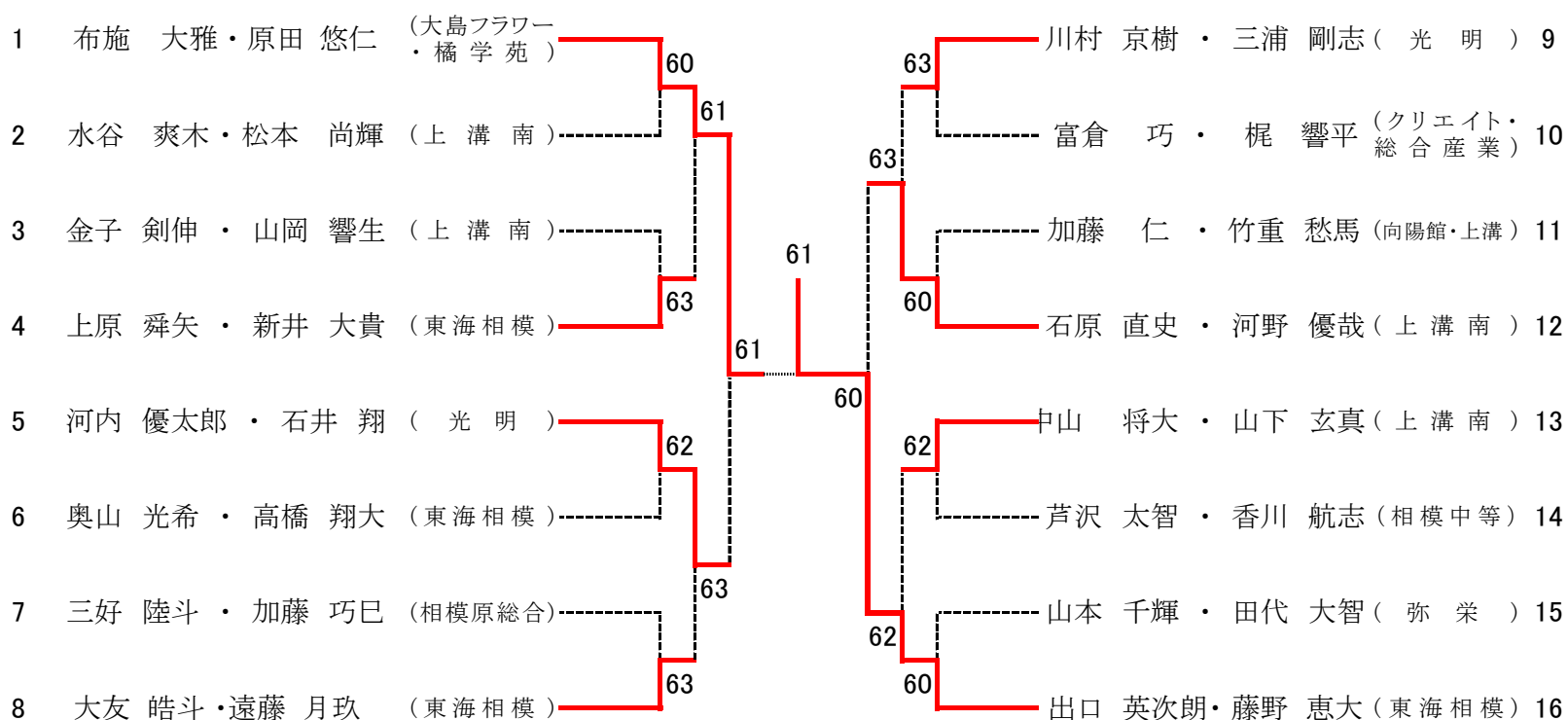
相模原市民テニス選手権大会

(高校生の部 第32回)

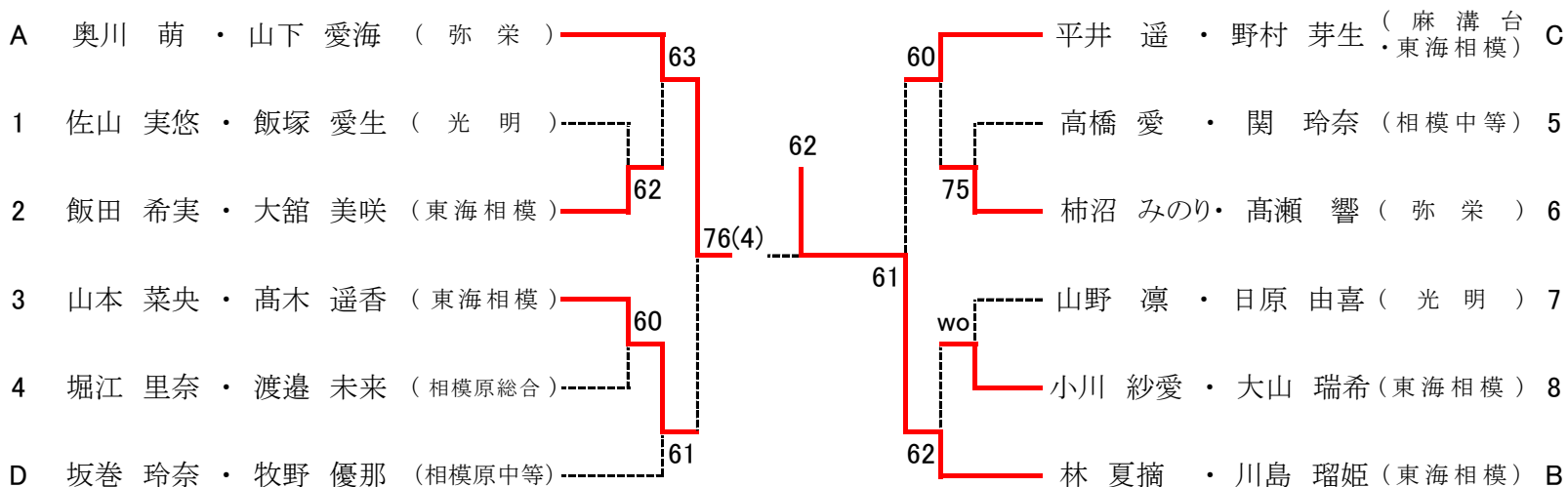
試合結果

本戦

男子



女子



第44回相模原市民テニス選手権大会 高校生部 表彰選手

男子

女子

優勝

出口 英次郎 (東海大学付属相模高等学校)
いでぐち えいじろう

藤野 恵大 (東海大学付属相模高等学校)
ふじの けいた

林 夏摘 (東海大学付属相模高等学校)
はやし なつみ

川島 瑠姫 (東海大学付属相模高等学校)
かわしま るき

準優勝

布施 大雅 (大島フラワーテニスガーデン)
原田 悠仁 (橘学苑高等学校)

奥川 萌 (弥栄高等学校)
山下 愛海 (弥栄高等学校)

第三位

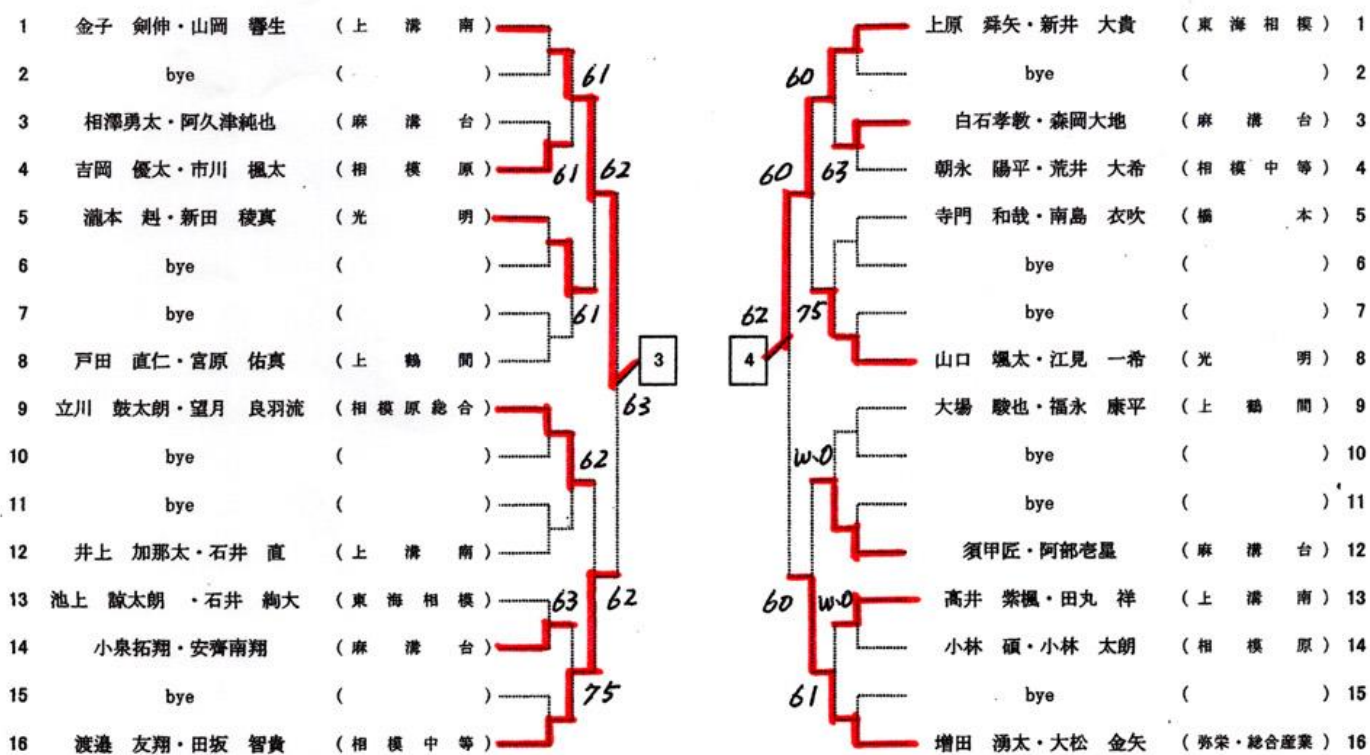
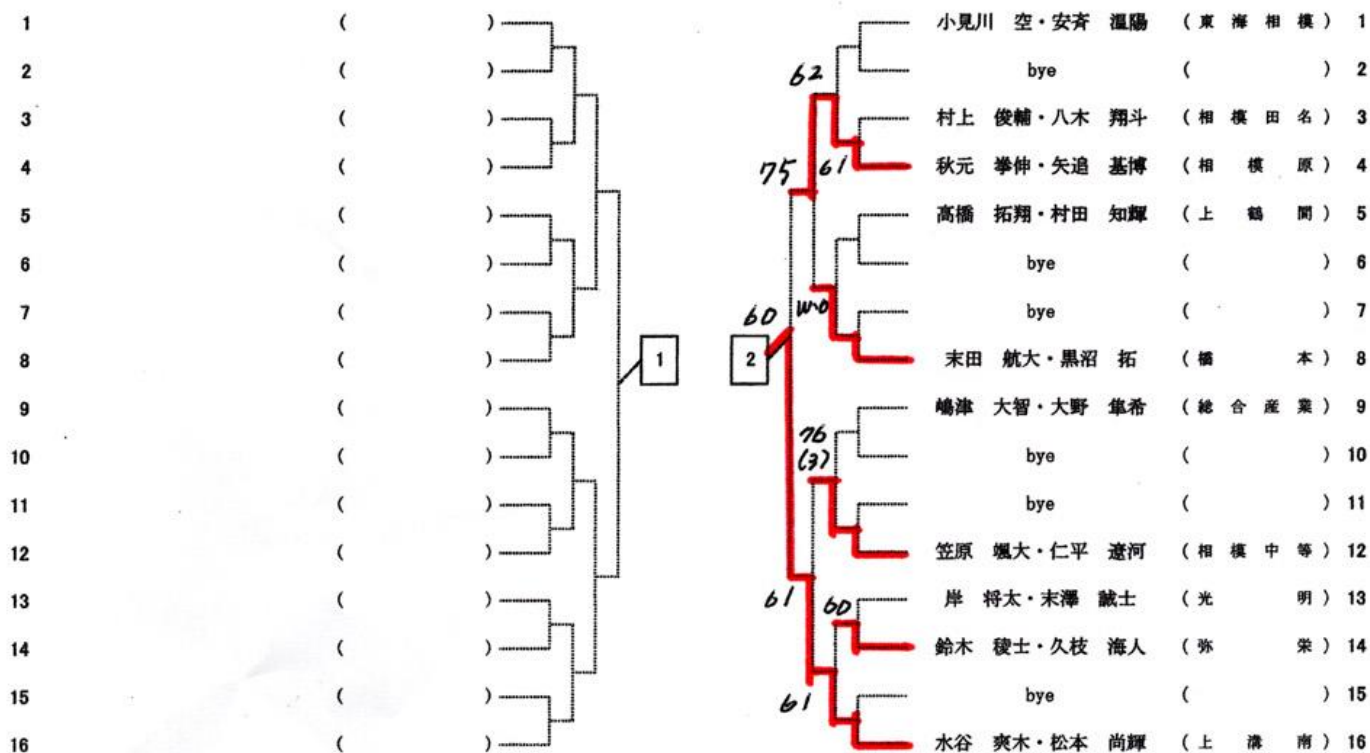
河内 優太郎 (光明学園相模原高等学校)
石井 翔 (光明学園相模原高等学校)

石原 直史 (上溝南高等学校)
河野 優哉 (上溝南高等学校)

山本 菜央 (東海大学付属相模高等学校)
高木 遥香 (東海大学付属相模高等学校)

平井 遥 (麻溝台高等学校)
野村 芽生 (東海大学付属相模高等学校)

男子ダブルス



男子ダブルス

1	河内 優太郎・石井 翔	(光 明)			奥山 光希・高橋 翔大	(東 海 相 模)	1
2	bye	()		61	bye	()	2
3	菅原 篤輝・梅澤 蒼	(愛 川)			富田 優来・原 光一	(総 合 産 業)	3
4	佐藤 咲祐・仁後 陽	(相 模 中 等)	61	60	石塚啓世・横山颯太	(麻 溝 台)	4
5	波塚 終哉・鈴木 悠大	(上 溝 南)			長木 航平・榎本 駿	(光 明)	5
6	bye	()			bye	()	6
7	bye	()		62	bye	()	7
8	齋藤 光希・岡村 直輝	(東 海 相 模)		5	門井 響大・佐藤 優希	(上 溝 南)	8
9	榊谷 知広・坂元 終斗	(弥 栄)		62	佐藤 滉真・須藤 陽向大	(相 模 原 総 合)	9
10	bye	()			bye	()	10
11	bye	()			bye	()	11
12	濱田 翔吾・中村 世良	(上 溝 南)			若林 凜空・氏家 慧士	(相 模 中 等)	12
13	山本 稀・能勢 健太	(相 模 原)	62	64	内藤 大輝・松岡 尚弥	(相 模 田 名)	13
14	篠原知浩・猪飼佳吾	(麻 溝 台)			朝倉 和輝・下江 周	(相 模 原)	14
15	bye	()		76	bye	()	15
16	井上 陽貴・山田 勝	(相 模 田 名)		(15)	齋藤 凌・山口 大吉	(弥 栄)	16

1	三好 陸斗・加藤 巧巳	(相 模 原 総 合)				()	1
2	bye	()				()	2
3	小俣 俊輔・櫻井 翔	(相 模 中 等)				()	3
4	千葉 勇輝・亀頭井 笙吾	(相 模 田 名)	62	62		()	4
5	池田 健将・中島 慎裕	(東 海 相 模)				()	5
6	bye	()				()	6
7	bye	()		64		()	7
8	羽根 勇輝・桃井 大空	(弥 栄)		7		()	8
9	香月 優也・五十嵐 友祐	(光 明)		64		()	9
10	bye	()				()	10
11	bye	()				()	11
12	藤原 翔太・小川 修矢	(青 陵)				()	12
13	渡辺 雅斗・岸 大希	(上 鶴 間)	w-0	62		()	13
14	今野 琉都・木村 翔	(愛 川)				()	14
15	bye	()				()	15
16	生田 幹太・鈴木 悠斗	(上 溝 南)				()	16

男子ダブルス

1	()		樋口 慧・紺屋 祐太 (東海相模)	1
2	()		bye ()	2
3	()		三島 勇人・深原 尚人 (相模田名)	3
4	()		五十嵐 幸太・相原 颯真 (相模中等)	4
5	()		小柳津 夕海・山崎 慧 (上溝南)	5
6	()		bye ()	6
7	()		bye ()	7
8	()		石塚 勇輝・大野 吾門 (相模原)	8
9	()		日比 誠人・布施 彰吾 (上溝南)	9
10	()		bye ()	10
11	()		bye ()	11
12	()		石井 貴之・石毛 千颯 (上鶴間)	12
13	()		越前 良哉・紺野 生喜 (赤栄)	13
14	()		石上 周・榎山 浩輝 (厚木・海老名)	14
15	()		bye ()	15
16	()		富倉 巧・梶 響平 (アエト・総合産業)	16

1	太田 稜・油井 碧軌 (麻溝台)		石原 直史・河野 優哉 (上溝南)	1
2	bye ()	60	bye ()	2
3	小林 大智・松田 秀陽 (相模中等)		高橋 祐輔・長澤 優真 (相模中等)	3
4	石崎 悠太・下村 響 (東海相模)	62 64	堤大知・田端凌成 (麻溝台)	4
5	星 陽向・守屋 吏玖斗 (上鶴間)		大澤 生芽・副島 康暉 (東海相模)	5
6	bye ()		bye ()	6
7	bye ()	w.o	bye ()	7
8	園田 終斗・松本 拓真 (相模田名)		清水 亮太・石井 佑弥 (光明)	8
9	水貝 理人・荒巻 優 (総合産業)		比留間 翔大・渡邊 裕太 (橋本)	9
10	bye ()	w.o	bye ()	10
11	bye ()		bye ()	11
12	中西 海翔・館林 優太 (赤栄)		井上 遥世・喜多 大樹 (上鶴間)	12
13	小林 瞭太・長濱 光希 (上溝南)	75 61	杉山 陽琉人・内藤 優 (上溝南)	13
14	中村 凌輔・菊地 勇希 (相模原)		佐瀬 建太郎・佐藤 大翼 (赤栄)	14
15	bye ()	63	bye ()	15
16	加藤 仁・竹重 愁馬 (向陽館・上溝)		吉本 圭吾・金居 陸斗 (相模原)	16

男子ダブルス

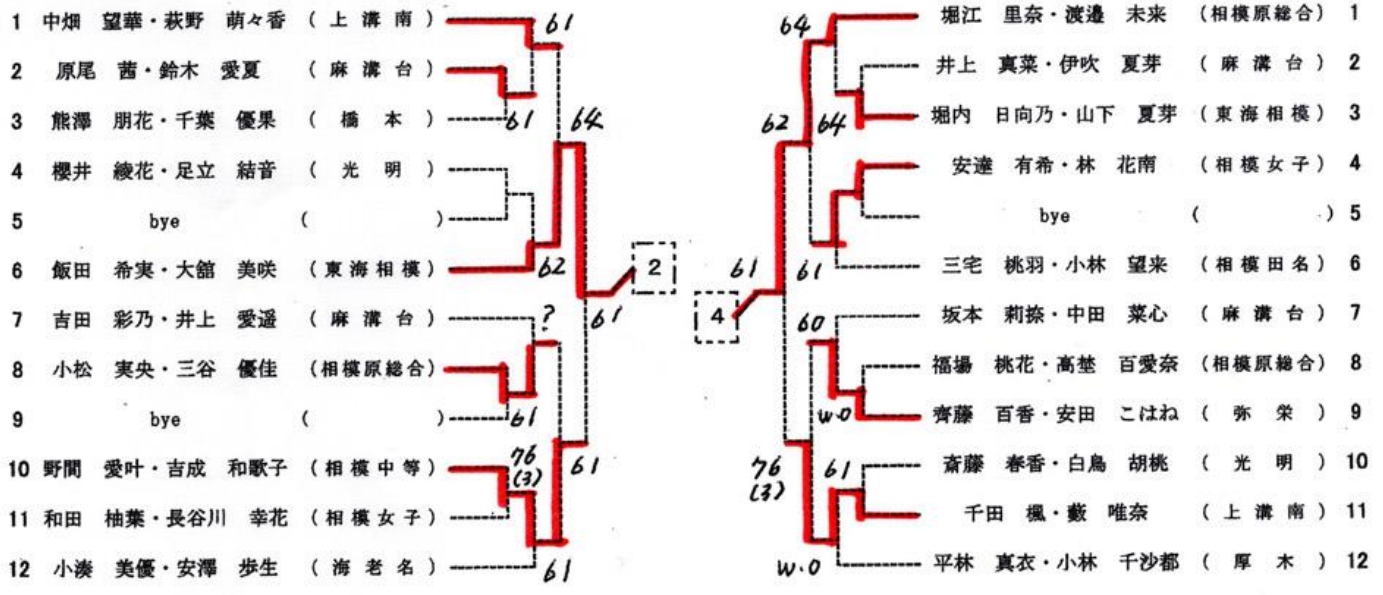
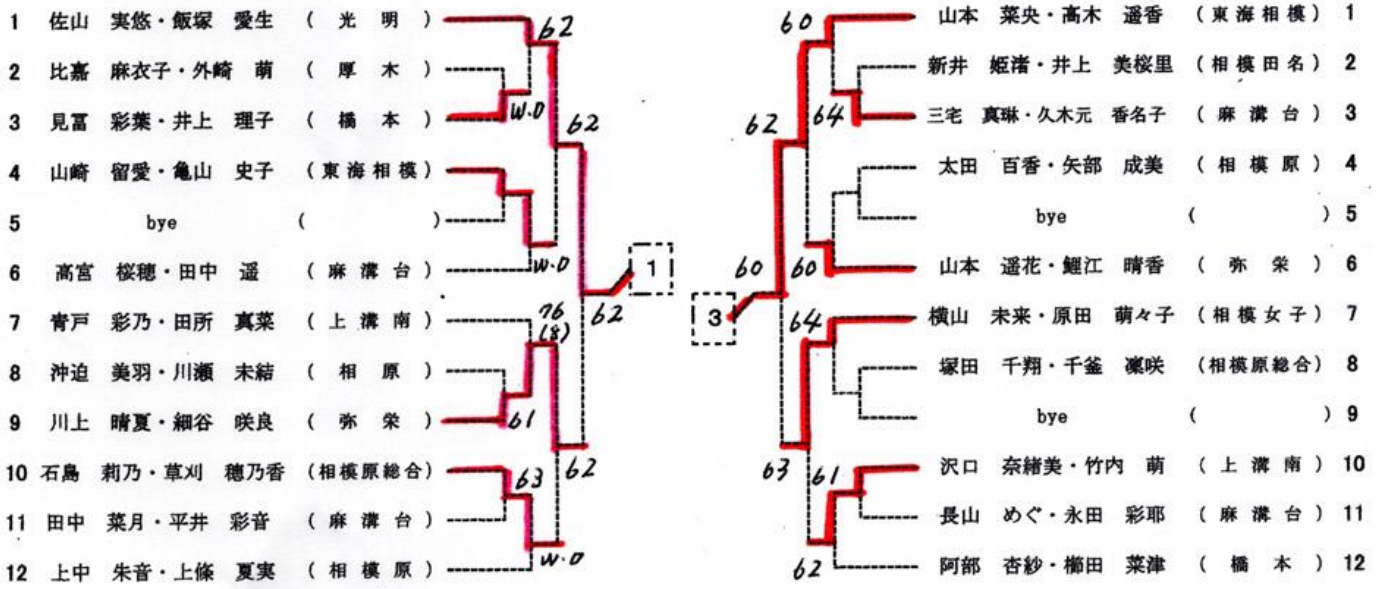
1	寺濱 薫紀・岡本 匠馬	(相模中等)	
2	bye	()	62
3	高木 颯・小山 凌我	(相模原)	
4	諸井 聖人・石渡 暁之介	(上溝南)	61 64
5	赤沼 恭平・見上 諒	(上鶴間)	
6	bye	()	
7	bye	()	w-o
8	古野雄大・眞鍋航太	(麻溝台)	13
9	吉澤 拓海・村上 周志	(相模原総合)	64
10	bye	()	64
11	池亀 広人・鶴岡 祐太	(相模原)	
12	相川 和輝・岩城 佑樹	(東海相模)	w-o
13	北沢 亮太・清水 時尚	(橋本)	w-o 60
14	宮下隆雅・田所樹	(麻溝台)	
15	bye	()	63
16	中山 将大・山下 玄真	(上溝南)	

	水口 陸・笹井 大輔	(東海相模)	1
	bye	()	2
	袴田 佳寿真・小磯 和士	(弥栄)	3
	安西 貴大・高橋 興汰	(相模田名)	4
	成島 雄大・林 瑠唯	(上溝南)	5
	芦沢 太智・香川 航志	(相模中等)	6
	bye	()	7
	福島 晴王・西岡 大我	(上鶴間)	8
	古川 喬太・永山 貴大	(厚木)	9
	bye	()	10
	伊澤 玄峰・小倉 昂	(東海相模)	11
	伊藤 壮汰・渡辺 真	(光明)	12
	長谷川 拓真・八木 桜輝	(相模田名)	13
	五十嵐 愛弥・駒澤 大夢	(相模原)	14
	bye	()	15
	笈川 翔・川口 大夢	(橋本)	16

1	山本 千輝・田代 大智	(弥栄)	
2	bye	()	63
3	有馬 琉貴・小堀 葵	(上鶴間)	
4	福岡 武流・本間 徹	(相模原)	60 64
5	工藤 琉亜・萱沼 祥汰	(相模田名)	64
6	吉田 大哉・五味 来世	(東海相模)	
7	bye	()	64
8	佐藤 駿・吉原 丈陽	(上溝南)	76 (5) 15
9	小川 友吾・秦野 耀	(相模中等)	
10	bye	()	62
11	中島大樹・高橋風貴	(麻溝台)	
12	伊藤 拓海・諸見里 大鷹	(橋本)	
13	杉本 拓人・平川 和弥	(上溝南)	60 64
14	安藤映澄・内田年則	(麻溝台)	
15	bye	()	63
16	森川 哲也・長島 里空	(相模原総合)	

	()	1
	()	2
	()	3
	()	4
	()	5
	()	6
	()	7
	()	8
	()	9
	()	10
	()	11
	()	12
	()	13
	()	14
	()	15
	()	16

女子ダブルス



女子ダブルス

