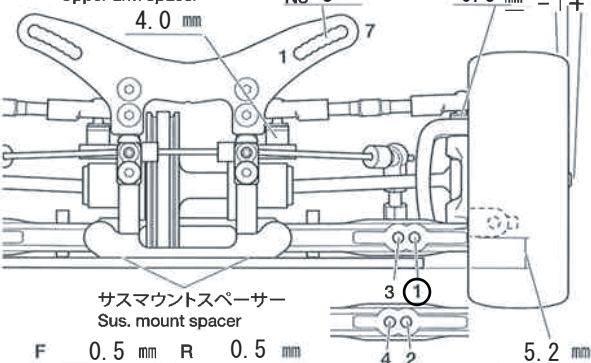


氏名 Name **Kazuo Tanahashi**日付 Date **2012/01/29**気温 Air temp. **Max11°C**湿度 Humidity **20%**コース Track **YATABE ARENA**コースコンディション Track condition **Medium**路面温度 Track temp. **10°C**《フロント》  
《Front》
 アッパーアームスペーサー  
 Upper arm spacer

4.0 mm

 ダンパーポジション  
 Damper position  
 No. 3

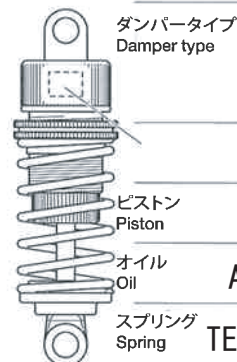
 アッパーアーム  
 スペーサー  
 Upper arm spacer  
 0.5 mm

 サスマウントスペーサー  
 Sus. mount spacer

F 0.5 mm R 0.5 mm

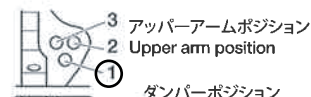
5.2 mm

フロントアクスル(ハブキャリア)

Front axle 2° (4°)

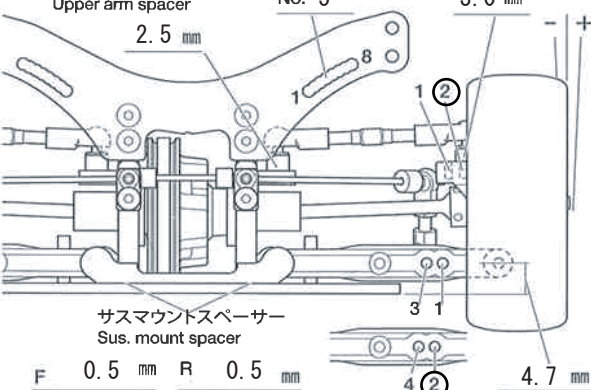
キャンバー角  
Camber angle -1.5°車高  
Ground clearance 5.0 mmリバウンドストローク  
Rebound stroke mmスタビライザー  
Stabilizer TA06 OP  
soft **medium** hardホイールスペーサー  
Wheel spacer 0.5 mmフロントドライブ  
Front drive **Direct**デフォイル  
Differential oilダンパータイプ  
Damper typeピストン  
Piston 3 個  
穴  
hole(s)オイル  
Oil **AS 35** 番  
#スプリング  
Spring **TECH Silver**

メモ DC Universal (SPEC-R)

《リヤ》  
《Rear》
 アッパーアームスペーサー  
 Upper arm spacer

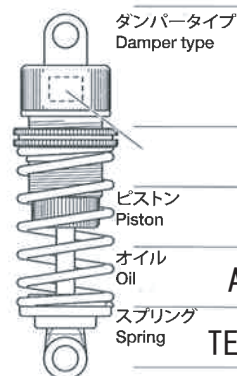
2.5 mm

 ダンパーポジション  
 Damper position  
 No. 5

 アッパーアーム  
 スペーサー  
 Upper arm spacer  
 3.0 mm

 サスマウントスペーサー  
 Sus. mount spacer

F 0.5 mm R 0.5 mm

4.7 mm

リヤアクスル  
Rear axle 0°キャンバー角  
Camber angle -1.5°車高  
Ground clearance 5.5 mmリバウンドストローク  
Rebound stroke mmスタビライザー  
Stabilizer TA06 OP  
soft **medium** hardホイールスペーサー  
Wheel spacer 0.5 mmリヤドライブ  
Rear driveデフォイル  
Differential oil **#800 (DOT2)**ダンパータイプ  
Damper typeピストン  
Piston 3 個  
穴  
hole(s)オイル  
Oil **AS 35** 番  
#スプリング  
Spring **TECH Silver**

メモ ドループはサスアーム下で計測

フロントトー角  
Toe angle (front) **+0.5°**アップライトスペーサー  
Upright spacer 0 mmスペーサー  
Spacer 0.5 mm
 バランスウエイト  
 Balance weight A g, B 20 g,  
 C g, D g, E 30 g

 センタープーリー  
 Center pulley **One-way  
Direct**
Fサスマウント  
F sus. mountFront 1C  
Rear 1 pce  
**Sepa**  
1Cロワデッキ  
Lower deckステアリングスペーサー  
Steering spacer 3.0 mmFサスアームスペーサー  
F sus. arm spacer 1.0 mmRサスマウント  
R sus. mountFront 1XA  
Rear 1 pce  
**Sepa**  
1ERサスアームスペーサー  
R sus. arm spacer 4.0 mm

ESC: Pro-Spec V2.2

Motor **Pro-Spec**スパークギヤ  
Spur gear ビニオンギヤ  
Pinion gear

90 T 53 T

バッテリー  
Battery **Atlantis** gボディ  
Body **Speed6 LW (Forward3mm)**ウイング  
Wing **Standard**タイヤ  
Tire **Sorex 24R**ホイール  
Wheel **Yokomo**インナー  
Tire insert **Bomber Red**ベストラップ  
Best lap