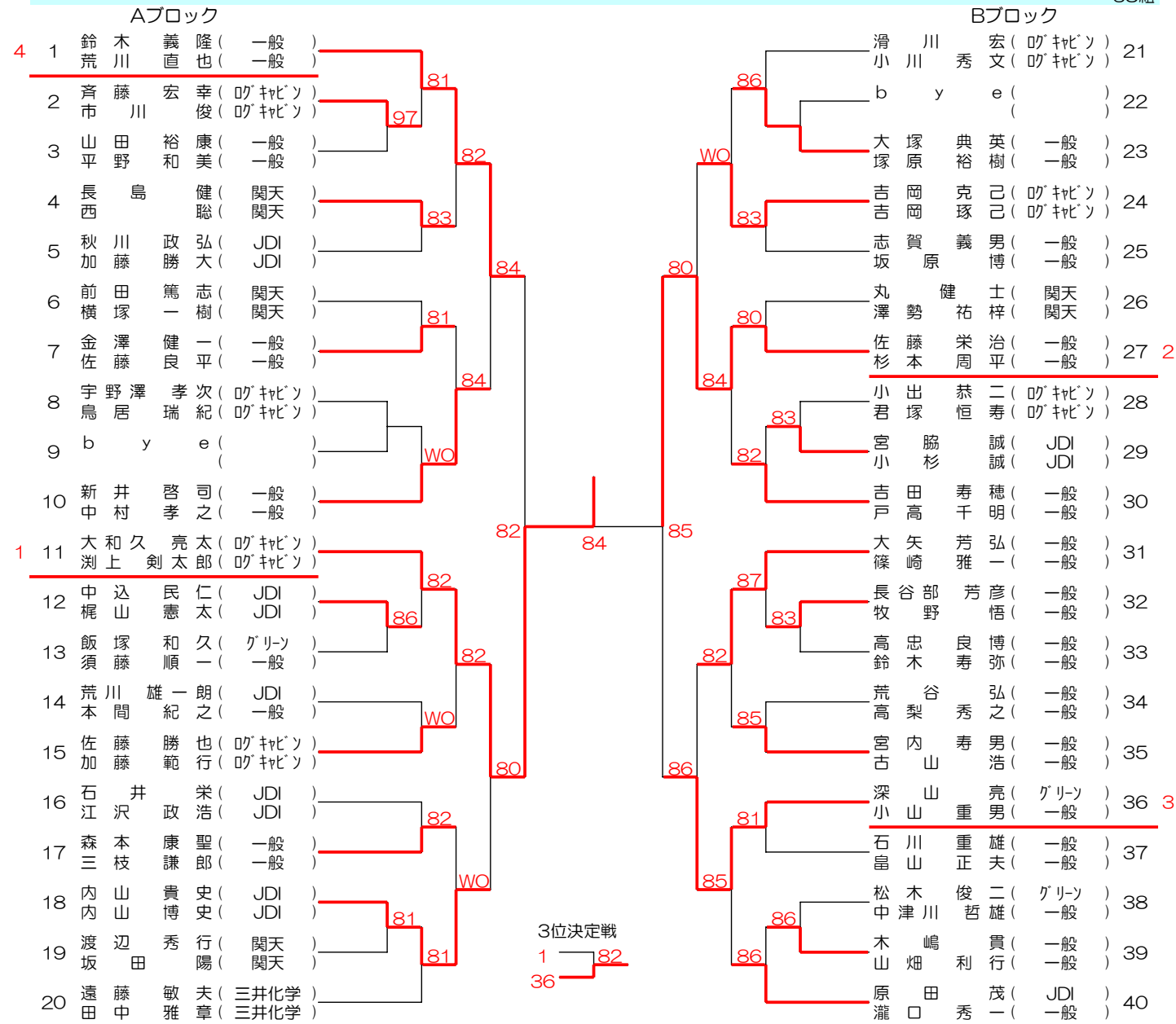


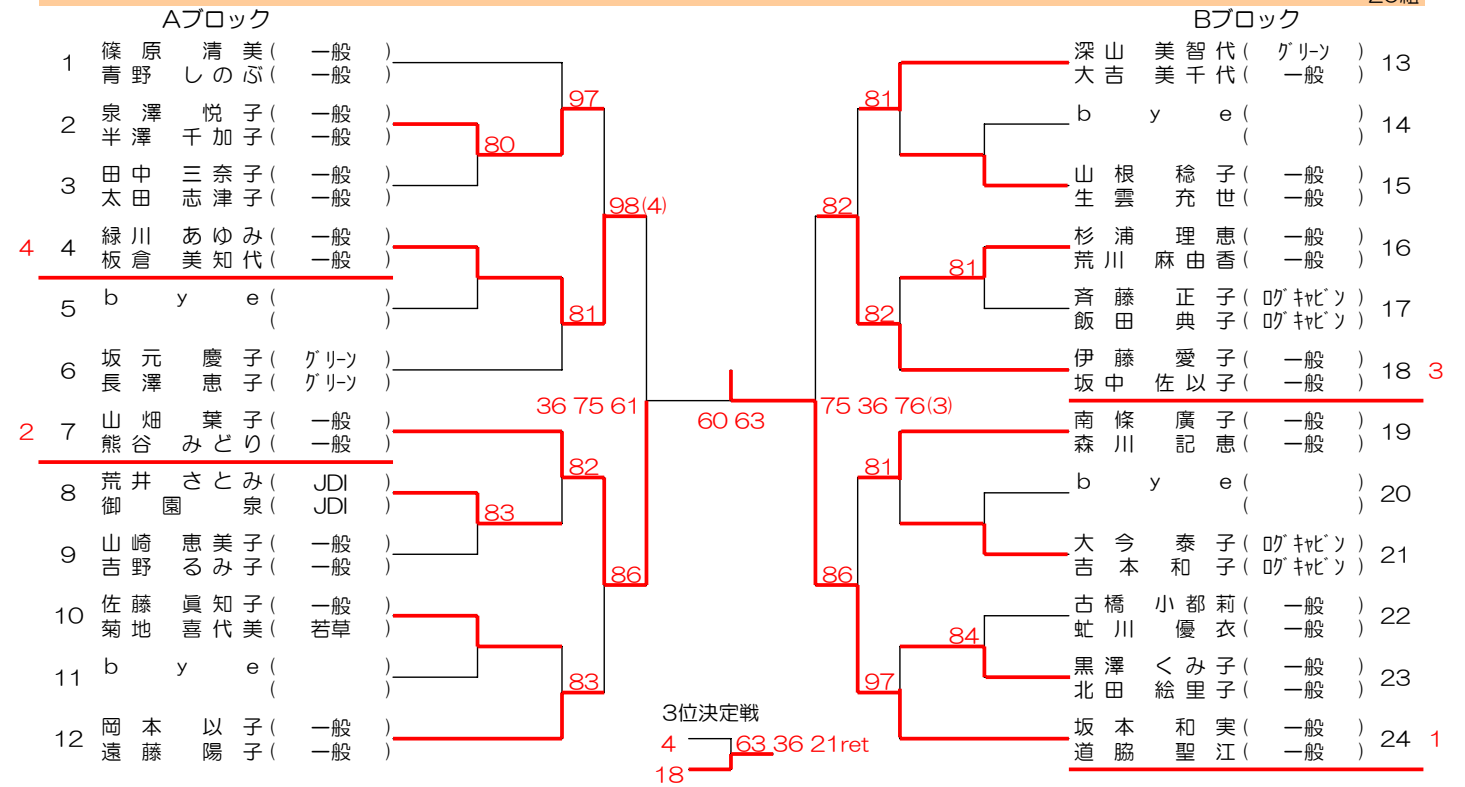
男子ダブルス

38組



女子ダブルス

20組

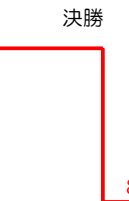


男子シニアダブルス

8組

Aリーグ		1	2	3	4	順位
1	巽 敏彦 (三井化学) / 稲 垣 博 (三井化学)		62	61	62	1
2	今井 健一 (一般) / 野瀬山 進 (一般)	26		64	26	3
3	長澤 孝雄 (グリーン) / 龍野 賢三 (一般)	16	46		57	4
4	山下 治平 (07キビ) / 沢村 宏 (07キビ)	26	62	75		2

Bリーグ		5	6	7	8	順位
5	大戸 範雄 (グリーン) / 齋藤 樹 (グリーン)		64	60	63	1
6	渡辺 六郎 (JDI) / 水 智 彰 (三井化学)	46		60	60	2
7	永田 豊 (07キビ) / 飯島 健一 (07キビ)	06	06		62	3
8	笠原 哲治 (一般) / 鱈 敏 裕 (一般)	36	06	26		4



《 シード選手 》

男子ダブルス

女子ダブルス

- 鈴木 義隆 (一般) / 荒川 直也 (一般)
- 原 田 茂 (JDI) / 瀧口 秀一 (一般)
- 大和久 亮太 (07キビ) / 淵上 剣太郎 (07キビ)
- 吉田 寿穂 (一般) / 戸高 千明 (一般)
- 遠藤 敏夫 (三井化学) / 田中 雅章 (三井化学)
- 滑川 宏 (07キビ) / 小川 秀文 (07キビ)
- 大矢 芳弘 (一般) / 篠崎 雅一 (一般)
- 新井 啓司 (一般) / 中村 孝之 (一般)

- 篠原 清美 (一般) / 青野 しのぶ (一般)
- 坂本 和実 (一般) / 道脇 聖江 (一般)
- 山畑 葉子 (一般) / 熊谷 みどり (一般)
- 伊藤 愛子 (一般) / 坂中 佐以子 (一般)

男子シニアダブルス

- 巽 敏彦 (三井化学) / 稲 垣 博 (三井化学)
- 大戸 範雄 (グリーン) / 齋藤 樹 (グリーン)

- 巽 敏彦 (三井化学) / 稲 垣 博 (三井化学)
 大戸 範雄 (グリーン) / 齋藤 樹 (グリーン)
 渡辺 六郎 (JDI) / 水 智 彰 (三井化学)
 山下 治平 (07キビ) / 沢村 宏 (07キビ)
 今井 健一 (一般) / 野瀬山 進 (一般)
 永田 豊 (07キビ) / 飯島 健一 (07キビ)
 長澤 孝雄 (グリーン) / 龍野 賢三 (一般)
 笠原 哲治 (一般) / 鱈 敏 裕 (一般)

【 日 程 】

※受付は試合開始時刻の10分前までにお願いします。

	10/7(日)	10/14(日)	10/21(日)
男子	《 1R~4R 》 AB 1R 9:00 A 2R 9:00 B 2R 9:30 コンソレ		《 SF・F・3決 》 AB SF 9:00
女子		《 1R~3R 》 AB 1R2R 9:00 コンソレ	《 SF・F・3決 》 AB SF 9:00
男子 シニア		《 リーグ戦、F 》 AB 9:30	

【 ダブルス歴代優勝者 】

	年度 / 月	男子	女子	男子シニア		年度 / 月	男子	女子	男子シニア
第1回	1977/10	岩崎 晃三 佐藤 裕昭	田中 億子 鎗田 鷹子		第21回	1997/8	小山 重男 畠山 正夫	栗原しのぶ 鐵 和子	
第2回	1978/4	石川 眞 井村 英俊	古賀 郁子 藤沼 明子		第22回	1998/8	渋谷 昌道 中込 民仁	丸岡 雅代 金網 幸子	
第3回	1979/5	小西 農公 岩崎 晃三	松本 千代 古山 富美子		第23回	1999/8	渋谷 昌道 中込 民仁	青木 晴美 原 正恵	
第4回	1980/6	小西 農公 岩崎 晃三	松本 千代 藤沼 明子		第24回	2000/8	宇野沢孝次 木島 武文	青木 晴美 道脇 秋美	
第5回	1981/5	小西 農公 岩崎 晃三	松本 千代 藤沼 明子		第25回	2001/8	渡邊 城大 長谷川 剛	青木 晴美 道脇 秋美	玉川 健治 西村 国雄
第6回	1982/10	加藤 嘉亮 佐々木 和靖	松本 千代 藤沼 明子		第26回	2002/8	磯野 和彦 木島 武文	西村 寿美子 小高 能里子	石川 眞 浜野 紘二
第7回	1983/10	加藤 嘉亮 長澤 孝雄	松本 千代 藤沼 明子		第27回	2003/10	鶴岡 幸市 木島 勇一	井澤 明子 丸岡 雅代	芳垣 清 大戸 範雄
第8回	1984/10	加藤 嘉亮 佐々木 和靖	松本 千代 藤沼 明子		第28回	2004/10	糸井 真幸 田村 光	丸岡 雅代 石井 多佳子	石川 眞 滑川 宏
第9回	1985/10	加藤 嘉亮 古川 誠一	松本 千代 藤沼 明子		第29回	2005/10	糸井 真幸 田村 光	道脇 秋美 川野 友子	石川 眞 滑川 宏
第10回	1986/11	加藤 嘉亮 古川 誠一	藤沼 明子 松本 千代		第30回	2006/10	糸井 真幸 田村 光	道脇 秋美 川野 友子	長澤 孝雄 鎗田 総明
第11回	1987/10	加藤 嘉亮 古川 誠一	千正 照代 松本 千代		第31回	2007/10	糸井 真幸 林 英二	高野 洋子 岡田 知子	永田 豊 山下 治平
第12回	1988/9	須藤 順一 大田 秀雄	松本 千代 千正 照代		第32回	2008/10	佐久間 剛 福田 翼	川崎 典子 丸岡 雅代	長澤 孝雄 齋藤 樹
第13回	1989/9	滑川 宏 北島 明彦	飛山 秀子 鐵 和子		第33回	2009/10	林 英二 中島 優一	川崎 典子 丸岡 雅代	磯野 和彦 須藤 順一
第14回	1990/9	北島 明彦 磯野 和彦	松本 千代 千正 照代		第34回	2010/10	林 英二 中島 優一	篠原 清美 青野 しのぶ	磯野 和彦 田中 康弘
第15回	1991/9	加藤不二雄 田中 雅章	千正 照代 松本 千代		第35回	2011/10	林 英二 中島 優一	川崎 典子 丸岡 雅代	巽 敏彦 稲垣 博
第16回	1992/8	渡辺 六郎 古橋 省司	松本 千代 千正 照代						
第17回	1993/8	渡辺 六郎 古橋 省司	松本 千代 千正 照代						
第18回	1994/8	大津 和佳 田中 規夫	鐵 和子 栗原しのぶ						
第19回	1995/8	渡辺 六郎 古橋 省司	栗原しのぶ 鐵 和子						
第20回	1996/8	滑川 宏 畠山 正夫	栗原しのぶ 鐵 和子						

第61回 茂原市民体育祭テニス競技兼
第36回 茂原市テニスダブルス選手権大会

と き： 2012年 10月7日(日) 14日(日) 21日(日)
11月4日(日)
9:00~17:00

ところ： 長生の森公園テニスコート
主催： 茂原市体育協会・茂原市教育委員会
主管： 茂原市テニス協会

大会役員

大会会長 土屋 善 弥
実行委員長 中込 民 仁
レフェリー 丸岡 良 雄
アシスタント
レフェリー 鐵 和 子
競技委員 齋藤 樹(グリーン) 田中 雅章(三井化学)
鐵 和子(若草) 滑川 宏(ウキバネ)
宮脇 誠(JDI) 渡辺 秀行(関天)

- ルール
1. JTAテニスルールブック2012によります。
 2. 試合前の練習は1人サーブ8本でお願いします。
 3. 本戦、コンソレーションともノーアド方式で行います。
デュースになったら次の1ポイントでゲームの勝敗が決まります。レシーバー側は、右コートのプレーヤーが受けるか左コートのプレーヤーが受けるか選択してください。
 4. 男子は4回戦、女子は3回戦まで8ゲームプロセットで行います。
準決勝、決勝、3位決定戦は3タイブレークセットで行います。
 5. 男子シニアは2ブロックのリーグ戦を行い、リーグ1位同士が決勝戦を行います。
リーグ戦は6ゲームマッチ、決勝戦は8ゲームプロセットで行います。
 6. ボールチェンジはファイナルセットとなります。
 7. コンソレーションは初戦敗退者で行うこととし全て6ゲーム先取で行います。
参加希望の選手は、本戦試合終了後に本部まで受付をお願いします。
 8. 審判は全てセルフジャッジです。
 9. 1ゲーム終了後の休憩はありません。1~3ゲームまでは続けて行ってください。

連絡先 大会事務局 宮脇 誠
茂原市テニス協会 080-6639 7063

茂原市テニス協会ホームページを開設しています。
大会案内・結果、日程変更等をお知らせします。どうぞ、御利用ください。
ホームページアドレス： <http://www.ne.jp/asahi/mobara/tennis/>