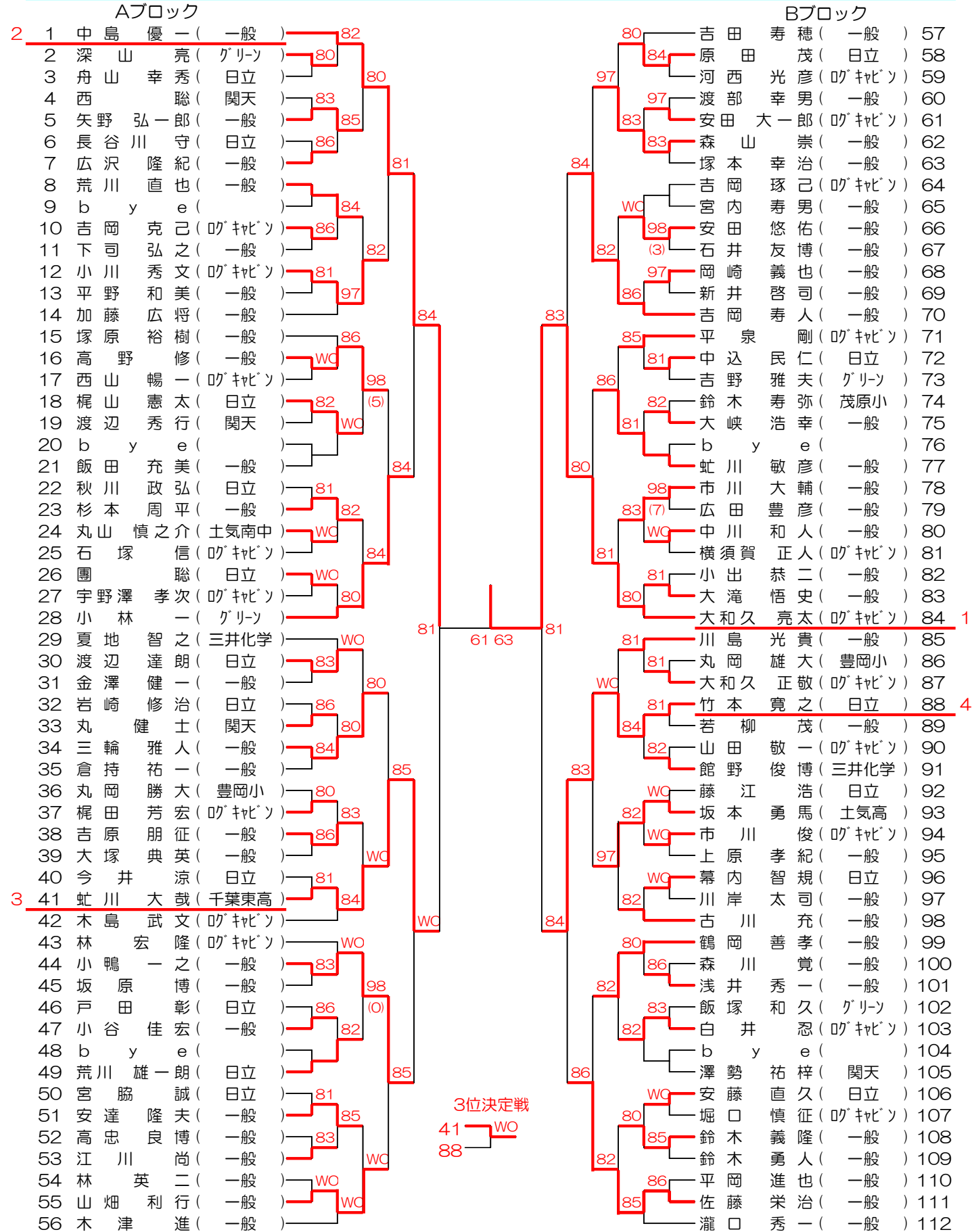


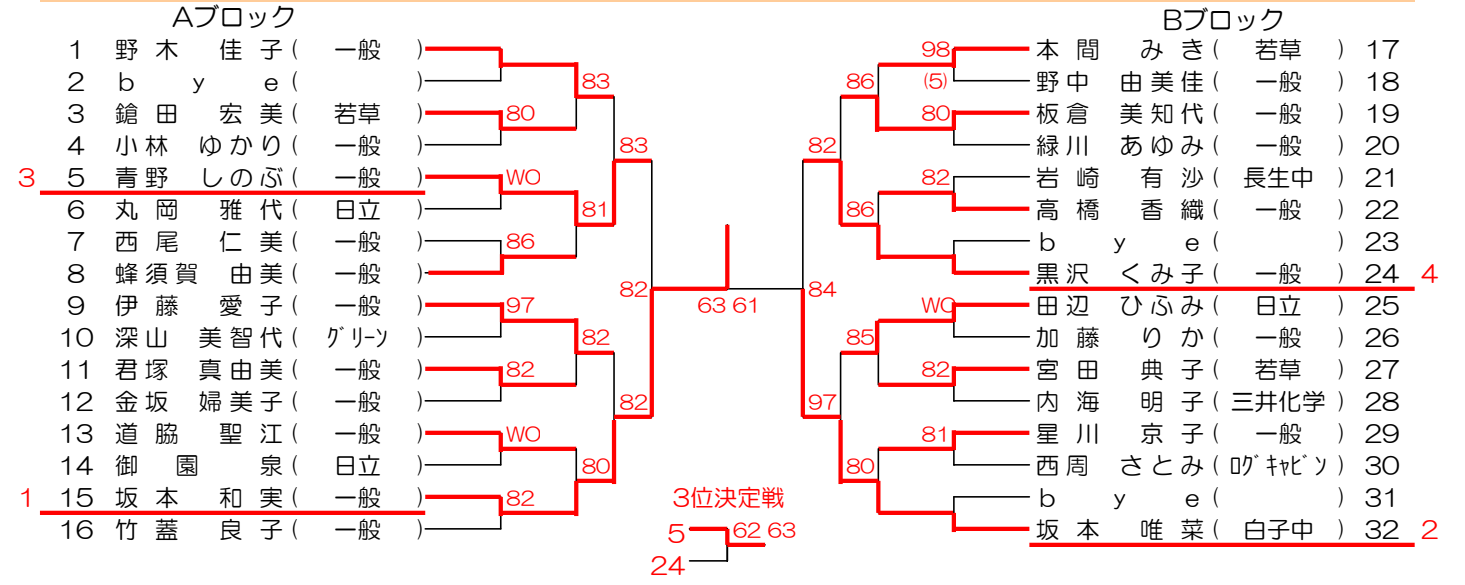
男子シングルス

107名



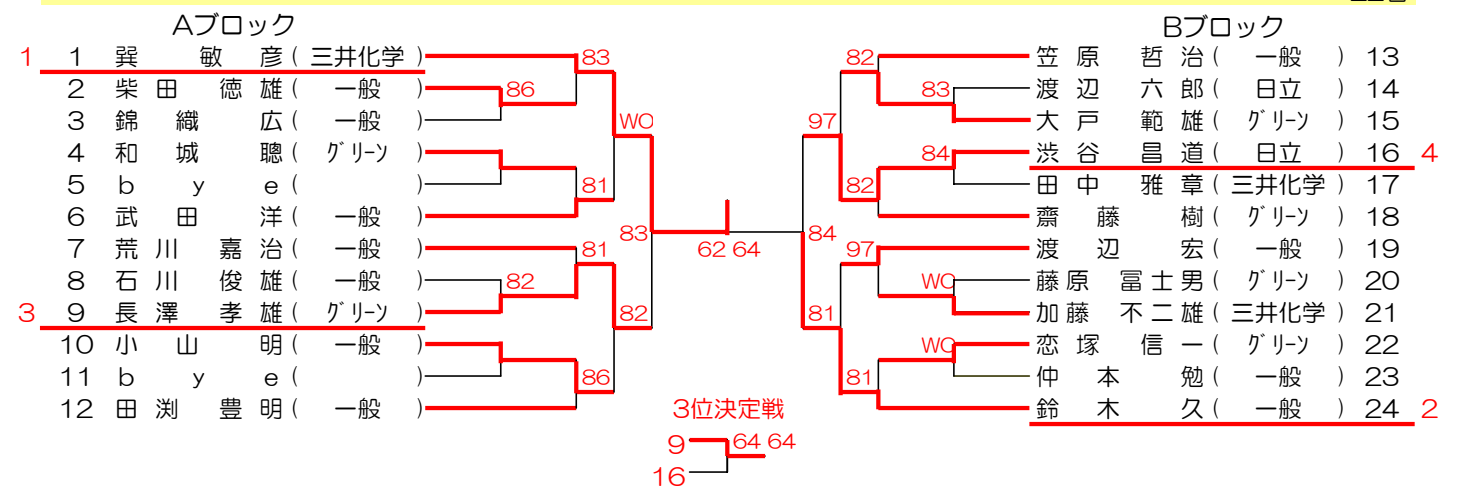
女子シングルス

29名



男子シニアシングルス

22名



《 シード選手 》

男子シングルス	女子シングルス	
1 中島 優一 (一般)	1 野木 佳子 (一般)	
2 瀧口 秀一 (一般)	2 坂本 唯菜 (白子中)	
3 大和久 亮太 (吹ヶ丘)	3 黒沢 くらみ (一般)	
4 夏地 智之 (三井化学)	4 伊藤 愛子 (一般)	
5 木津 進 (一般)	5 田辺 ひふみ (日立)	
6 小林 一 (グリーン)	6 竹蓋 良子 (一般)	
7 川島 光貴 (一般)	7 蜂須賀 由美 (一般)	
8 吉田 寿穂 (一般)	8 本間 みき (若草)	
9 古川 充 (一般)	男子シニアシングルス	
10 吉岡 寿人 (一般)	1 巽 敏彦 (三井化学)	
11 塚原 裕樹 (一般)	2 鈴木 久 (一般)	
12 林 宏隆 (吹ヶ丘)	3 荒川 嘉治 (一般)	
13 木島 武文 (吹ヶ丘)	4 齋藤 樹 (グリーン)	
14 加藤 広将 (一般)		
15 鶴岡 善孝 (一般)		
16 平泉 剛 (吹ヶ丘)		

《 日程 》

	5/14(土)	5/22(日)	5/29(日)
男子	《 1R~2R 》 A 1R 9:00 A 2R 10:00 B 1R 11:30 B 2R 13:00	《 3R~5R 》 AB 9:00	《 SF・F・3決 》 AB 9:00
女子		《 1R~3R 》 AB 1R 10:00 AB 2R 11:30	《 SF・F・3決 》 AB 9:00
男子シニア		《 1R~3R 》 AB 1R 10:00 AB 2R 11:30	《 SF・F・3決 》 AB 9:00

※受付は試合開始時刻の10分前までに、お願いします。

シングルス歴代優勝者

大会開催日	大会名	優勝者		
		男子	女子	男子シニア
1978/ 10/29 11/3,5	第1回茂原テニスシングルス選手権大会	井村 英俊	鎗田 鷹子	
1979/ 10/14,21,28	茂原市民体育大会 (第2回茂原テニスシングルス選手権大会)	佐々木和靖	松本 千代	
1980/ 10/19,26 11/2	茂原市民体育大会 (第3回茂原テニスシングルス選手権大会)	小西 農公	松本 千代	吉川 光弘
1981/ 10/11,18,25	茂原市民体育大会 (第4回茂原テニスシングルス選手権大会)	長澤 孝雄	松本 千代	柳楽 正俊
1982/ 5/16,23,30	茂原市民体育大会 (第5回茂原テニスシングルス選手権大会)	佐々木和靖	土屋登志江	
1983/ 4/24 5/1,5	第6回茂原テニスシングルス選手権大会	長澤 孝雄	松本 千代	
1984/ 5/13,20,27	第7回茂原テニスシングルス選手権大会	長澤 孝雄	飛山 秀子	
1985/ 5/5,12,19	第8回茂原テニスシングルス選手権大会	加藤 嘉亮	三浦 輝子	
1986/ 5/4,18,25	第9回茂原テニスシングルス選手権大会	加藤 嘉亮	三浦 輝子	
1987/ 5/10,17,24	第10回茂原テニスシングルス選手権大会	間宮 祐治	菅沼 祐子	
1988/ 5/15,22,29	第11回茂原テニスシングルス選手権大会	磯野 和彦	亦野 文子	
1989/ 5/14,21,28	第12回茂原テニスシングルス選手権大会	加藤 嘉亮	亦野 文子	
1990/ 5/13,20,27	第13回茂原テニスシングルス選手権大会	田中 康弘	三浦 輝子	
1991/ 5/12,19,26	第15回茂原テニスシングルス選手権大会	古橋 省司	三浦 輝子	
1992/ 5/3,10,17	第16回茂原市テニスシングルス選手権大会	遠藤 訓才	三浦 輝子	
1993/ 5/9,16,23	第17回茂原市テニスシングルス選手権大会	古橋 省司	青木 晴美	西村 勇
1994/ 5/1,8,15	第18回茂原市テニスシングルス選手権大会	古橋 省司	青木 晴美	浮辺 輝男
1995/ 5/7,14,21	第19回茂原市テニスシングルス選手権大会	向 和彦	三浦 輝子	西村 勇
1996/ 5/12,19,25	第20回茂原市テニスシングルス選手権大会	向 範	青木 晴美	井村 英俊
1997/ 5/11,18,25	第21回茂原市テニスシングルス選手権大会	小山 重男	渡辺 雅代	森井 光義
1998/ 5/10,23 6/7	第22回茂原市テニスシングルス選手権大会	古橋 省司	青木 晴美	藤原富士男
1999/ 5/9,16,23	第23回茂原市テニスシングルス選手権大会	滑川 宏	青木 晴美	千葉 靖秀
2000/ 5/7,14,21	第24回茂原市テニスシングルス選手権大会	滑川 宏	青木 晴美	千葉 靖秀
2001/ 5/13,20 6/3	第25回茂原市テニスシングルス選手権大会	滑川 宏	水越はるか	千葉 靖秀
2002/ 5/12,19,26	第26回茂原市テニスシングルス選手権大会	石川 聡	水越はるか	千葉 靖秀
2003/ 5/11,18,25	第27回茂原市テニスシングルス選手権大会	石川 聡	水越はるか	鶴岡 善孝
2004/ 5/9,16,23	第28回茂原市テニスシングルス選手権大会 (第57回千葉県民体育大会出場選手選考会)	北村 邦彦	小関みちか	矢部 正二
2005/ 5/8,15,22	第29回茂原市テニスシングルス選手権大会	岸本慎太郎	小玉 光子	矢部 正二
2006/ 5/21,28 6/4	第30回茂原市テニスシングルス選手権大会 (第58回千葉県民体育大会出場選手選考会)	阿部 雅重	長谷川美知子	矢部 正二
2007/ 5/13,20,27	第31回茂原市テニスシングルス選手権大会 (第59回千葉県民体育大会出場選手選考会)	吉岡 寿人	佐々木梨絵	長岡 和則
2008/ 5/18,25 6/1	第32回茂原市テニスシングルス選手権大会	中島 優一	泉澤 晴香	須藤 順一
2009/ 5/17,24,31	第33回茂原市テニスシングルス選手権大会	大和久亮太	川崎 典子	橋本 敏清
2010/ 5/30 6/6,27	第34回茂原市テニスシングルス選手権大会	向 範	野木 佳子	桑名 義明

第35回 茂原市テニスシングルス選手権大会

と き : 2011年5月14日(土),22日(日),29日(日)

予備日 6月5日(日)

9:00~17:00

と ころ : 長 生 の 森 公 園 テ ニ ス コ ー ト

主 催 : 茂 原 市 テ ニ ス 協 会

大 会 役 員

大会会長	中込民仁
レフェリー	丸岡良雄
アシスタント レフェリー	鐵和子
競技委員	齋藤樹(グリーン) 鐵和子(若草) 滑川宏(ログキャビン) 宮脇誠(日立) 渡辺秀行(関天) 田中雅章(三井化学)

- ルール 1. JTAテニスルールブック2011によります。
 2. ノード方式で行います。
 デュースになったら次の1ポイントでゲームの勝敗が決まります。レシーバーは、右コートで受けるか左コートで受けるか選択してください。
 3. 試合は男子シングルス、女子シングルス、男子シニアシングルスとも準々決勝まで8ゲームズプロセット、SF、F、3決は3タイプブレークセットマッチとなります。
 4. 審判は全てセルフジャッジです。
 5. 第1ゲーム終了後の休憩はありません。第1ゲームから第3ゲームまでは続けて行ってください。
 6. 筋ケイレンによるメディカルタイムアウトはとれませんのでご注意ください。
 7. 天候等の事情により、試合方法を変更する場合があります。

連絡先 大会事務局 宮脇 誠

茂原市テニス協会 080-6639 7063

茂原市テニス協会ホームページにて、大会案内・結果・日程変更等をお知らせします。
 また、茂原市ランキングも掲載しております。どうぞ、御覧ください。
 ホームページアドレス : <http://www.ne.jp/asahi/mobara/tennis/>