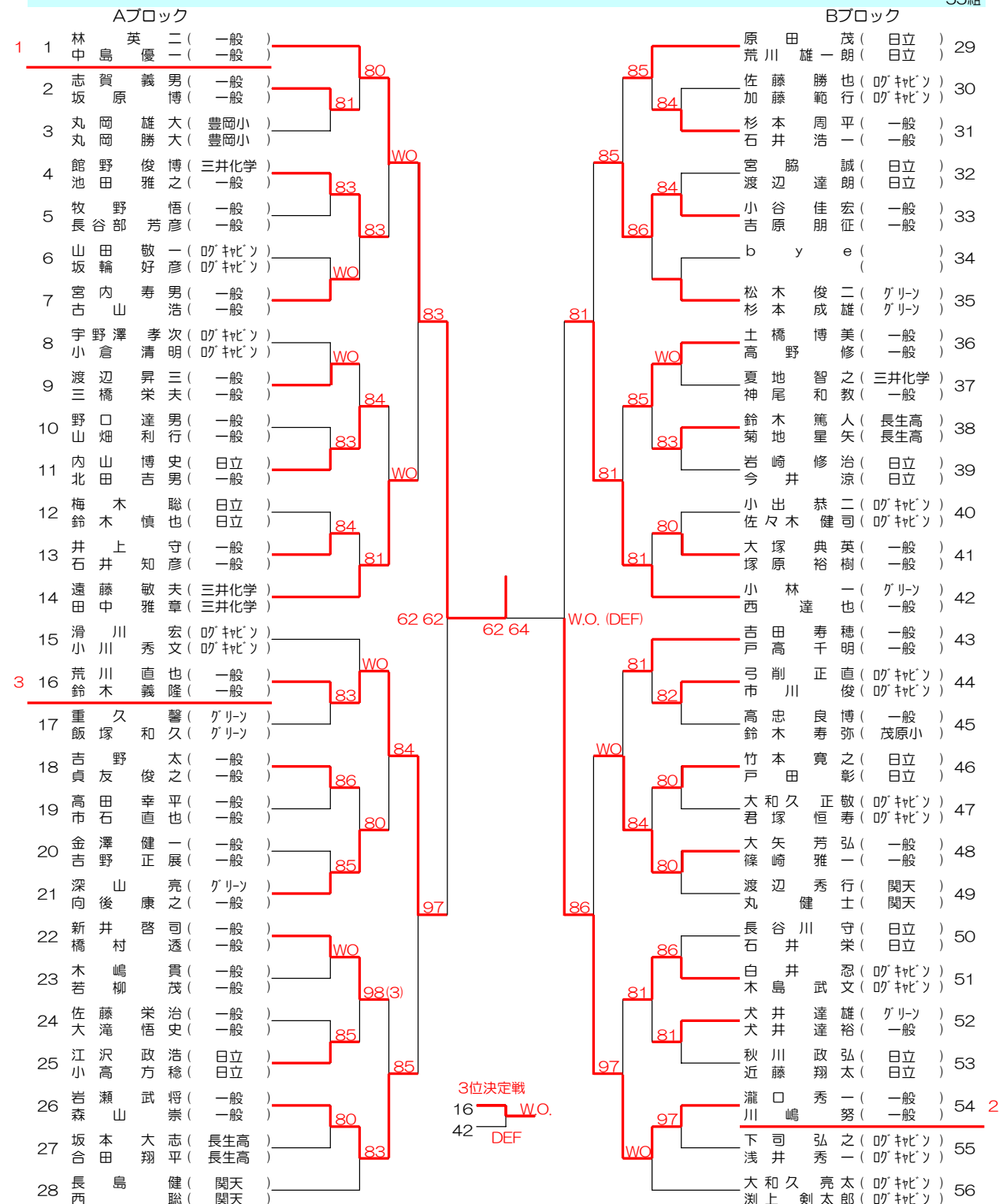


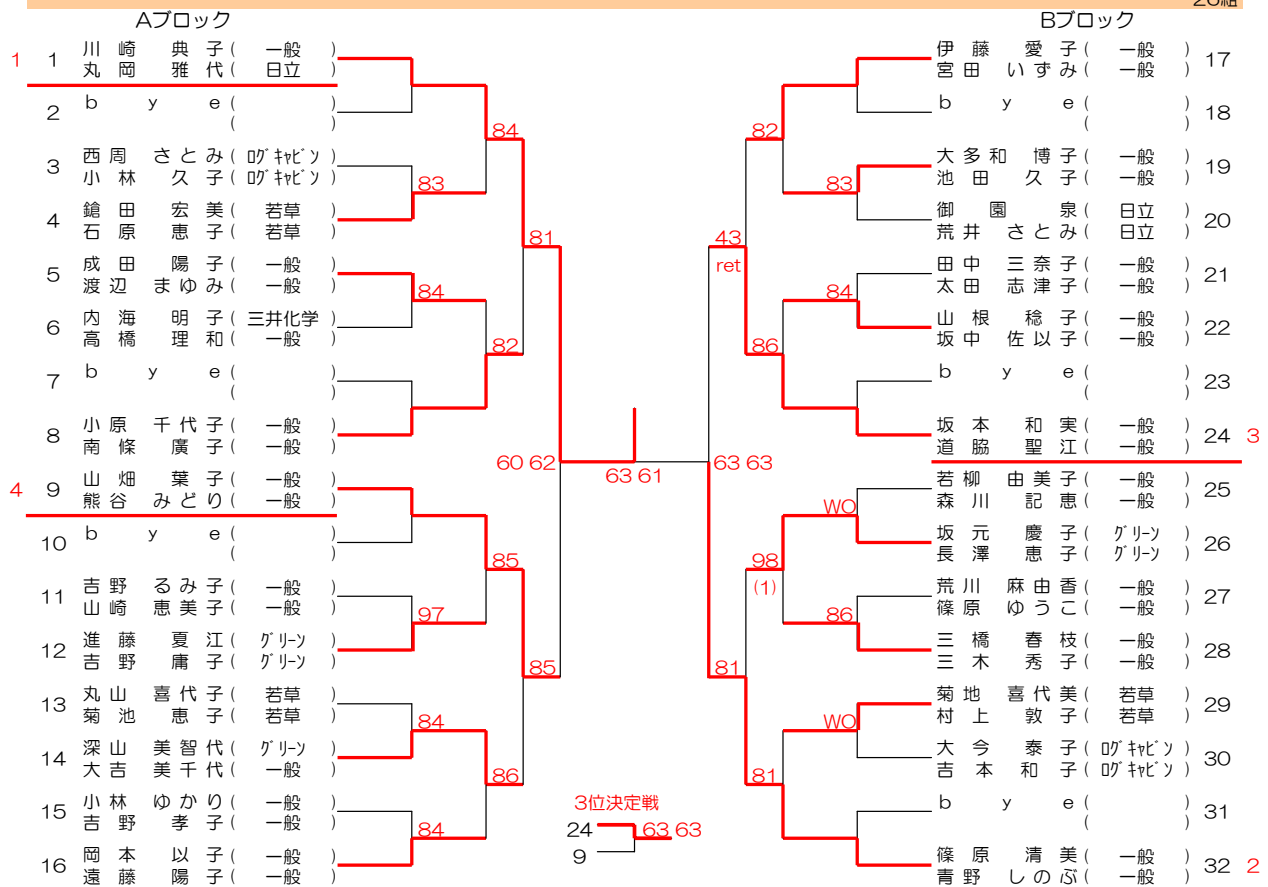
男子ダブルス

55組



女子ダブルス

26組



男子シニアダブルス

7組

男子シニアダブルス 7組

Aリーグ		1	2	3	4	順位
1	巽 敏彦 (三井化学) 稲垣 博 (三井化学)		63	61	-	1
2	恋塚 信一 (グリーン) 和城 聰 (グリーン)	36		26	-	3
3	渡辺 六郎 (日立) 水智 彰 (三井化学)	16	62		-	2
4	() ()	-	-	-		

決勝 64 61

Bリーグ		5	6	7	順位
5	大戸 範雄 (グリーン) 齋藤 樹 (グリーン)		61	76(4)	1
6	篠原 隆夫 (吹ヶ丘) 石川 眞 (吹ヶ丘)	16		26	3
7	渋谷 昌道 (日立) 中込 民仁 (日立)	67(4)	62		2

巽 敏彦 (三井化学) 稲垣 博 (三井化学)
 山下 治平 (吹ヶ丘) 高橋 洋 (吹ヶ丘) NS
 渋谷 昌道 (日立) 中込 民仁 (日立)
 渡辺 六郎 (日立) 水智 彰 (三井化学)
 大戸 範雄 (グリーン) 齋藤 樹 (グリーン)
 篠原 隆夫 (吹ヶ丘) 石川 眞 (吹ヶ丘)
 恋塚 信一 (グリーン) 和城 聰 (グリーン)

《 日程 》

	10/10(月)	10/16(日)	10/30(日)
男子	《 1R~2R 》 A 1R 9:00 B 1R 9:30 AB 2R 10:00 コンソレ	《 3R~4R 》 AB 3R 9:00	《 SF・F・3決 》 AB SF 9:00
女子		《 1R~3R 》 AB 1R 9:30 AB 2R 10:30 コンソレ	《 SF・F・3決 》 AB SF 9:00
男子シニア		《 リーグ戦 》 AB 11:00	《 F 》 AB 9:00

※受付は試合開始時刻の10分前までに、
 お願いします。

《 シード選手 》

男子ダブルス		女子ダブルス	
1 林 英 二 (一般)	中島 優一 (一般)	1 川崎 典子 (一般)	丸岡 雅代 (日立)
2 大和 久亮 (吹ヶ丘)	瀧上 剣太郎 (吹ヶ丘)	2 篠原 清美 (一般)	青野 しのぶ (一般)
3 滑川 宏 (吹ヶ丘)	小川 秀文 (吹ヶ丘)	3 坂本 和実 (一般)	道脇 聖江 (一般)
4 小林 一 (グリーン)	西達 也 (一般)	4 山畑 葉子 (一般)	熊谷 みどり (一般)
5 原田 茂 (日立)	荒川 雄一 (日立)	5 小原 千代子 (一般)	南條 廣子 (一般)
6 吉田 寿穂 (一般)	戸高 千明 (一般)	6 伊藤 愛子 (一般)	宮田 いずみ (一般)
7 長西 健 (関天)	西 聡 (関天)	7 岡本 以子 (一般)	遠藤 陽子 (一般)
8 遠藤 敏夫 (三井化学)	田中 雅章 (三井化学)	8 若柳 由美子 (一般)	森川 記恵 (一般)
9 松本 俊二 (グリーン)	杉本 成雄 (グリーン)		
10 新井 啓司 (一般)	橋村 透 (一般)		
11 渡辺 秀行 (関天)	丸健 士 (関天)		
12 宇野 澤 孝次 (吹ヶ丘)	小倉 清明 (吹ヶ丘)		
13 土橋 博美 (一般)	高野 修 (一般)		
14 長谷川 守 (日立)	石井 栄 (日立)		
15 宮内 寿男 (一般)	古山 浩 (一般)		
16 深山 亮 (グリーン)	向後 康之 (一般)		

男子シニアダブルス

1 巽 敏彦 (三井化学) 稲垣 博 (三井化学)
 2 山下 治平 (吹ヶ丘) 高橋 洋 (吹ヶ丘)

ダブルス歴代優勝者

大会開催日	大会名	優勝者		
		男子	女子	男子シニア
1977/ 10/2,10	第1回茂原テニス選手権大会	岩崎 晃三 佐藤 裕昭	田中 億子 鎗田 鷹子	
1978/ 4/9,16	第2回茂原テニス選手権大会	石川 眞 井村 英俊	古賀 郁子 藤沼 明子	
1979/ 5/27,6/3	第3回茂原テニス選手権大会	小西 農公 岩崎 晃三	松本 千代 古山 富美子	
1980/ 6/1,8	第4回茂原テニス選手権大会	小西 農公 岩崎 晃三	松本 千代 藤沼 明子	
1981/ 5/31,6/7,14	第5回茂原テニスダブルス選手権大会	小西 農公 岩崎 晃三	松本 千代 藤沼 明子	
1982/ 10/17,24	茂原市民体育大会 第6回茂原テニス選手権大会	加藤 嘉亮 佐々木 和靖	松本 千代 藤沼 明子	
1983/ 10/16,23	茂原市民体育大会 第7回茂原市テニスダブルス選手権大会	加藤 嘉亮 長澤 孝雄	松本 千代 藤沼 明子	
1984/ 10/21,28	茂原市民体育大会 第8回茂原市テニスダブルス選手権大会	加藤 嘉亮 佐々木 和靖	松本 千代 藤沼 明子	
1985/ 10/20,27,11/3	茂原市民体育大会 第9回茂原市テニスダブルス選手権大会	加藤 嘉亮 古川 誠一	松本 千代 藤沼 明子	
1986/ 11/2,9,16	茂原市民体育大会 第10回茂原市テニスダブルス選手権大会	加藤 嘉亮 古川 誠一	藤沼 明子 松本 千代	
1987/ 10/25,11/1,8	茂原市民体育大会 第11回茂原市テニスダブルス選手権大会	加藤 嘉亮 古川 誠一	千正 照代 松本 千代	
1988/ 9/18,10/2,30	茂原市民体育大会 第12回茂原市テニスダブルス選手権大会	須藤 順一 大田 秀雄	松本 千代 千正 照代	
1989/ 9/10,17,24	茂原市民体育大会 第13回茂原市テニスダブルス選手権大会	滑川 宏 北島 明彦	飛山 秀子 鐵 和子	
1990/ 9/9,16,23	茂原市民体育大会 第14回茂原市テニスダブルス選手権大会	北島 明彦 磯野 和彦	松本 千代 千正 照代	
1991/ 9/1,8,15	茂原市民体育大会 第15回茂原市テニスダブルス選手権大会	加藤不二雄 田中 雅章	千正 照代 松本 千代	
1992/ 8/30,9/6,13	茂原市民体育大会 第16回茂原市テニスダブルス選手権大会	渡辺 六郎 古橋 省司	松本 千代 千正 照代	
1993/ 8/29,9/5,12	茂原市民体育大会 第17回茂原市テニスダブルス選手権大会	渡辺 六郎 古橋 省司	松本 千代 千正 照代	
1994/ 8/28,9/4,11	茂原市民体育大会 第18回茂原市テニスダブルス選手権大会	大津 和佳 田中 規夫	鐵 和子 栗原しのぶ	
1995/ 8/27,9/3,23	茂原市民体育大会 第19回茂原市テニスダブルス選手権大会	渡辺 六郎 古橋 省司	栗原しのぶ 鐵 和子	
1996/ 8/25,9/1,8	茂原市民体育大会 第20回茂原市テニスダブルス選手権大会	滑川 宏 畠山 正夫	栗原しのぶ 鐵 和子	
1997/ 8/24,31,9/7	茂原市民体育大会 第21回茂原市テニスダブルス選手権大会	小山 重男 畠山 正夫	栗原しのぶ 鐵 和子	
1998/ 8/23,30,9/6	茂原市民体育大会 第22回茂原市テニスダブルス選手権大会	渋谷 昌道 中込 民仁	丸岡 雅代 金網 幸子	
1999/ 8/22,29,9/5	茂原市民体育大会 第23回茂原市テニスダブルス選手権大会	渋谷 昌道 中込 民仁	青木 晴美 原 正恵	
2000/ 8/20,27,9/3	茂原市民体育大会 第24回茂原市テニスダブルス選手権大会	宇野沢孝次 木島 武文	青木 晴美 道脇 秋美	
2001/ 8/19,26,9/2	茂原市民体育大会 第25回茂原市テニスダブルス選手権大会	渡邊 城大 長谷川 剛	青木 晴美 道脇 秋美	玉川 健治 西村 国雄
2002/ 8/18,25,9/1	茂原市民体育大会 第26回茂原市テニスダブルス選手権大会	磯野 和彦 木島 武文	西村 寿美子 小高 能里子	石川 眞 浜野 紘二
2003/ 10/5,12,13	茂原市民体育大会 第27回茂原市テニスダブルス選手権大会	鶴岡 幸市 木島 勇一	井澤 明子 丸岡 雅代	芳垣 清 大戸 範雄
2004/ 10/10,11,17	茂原市民体育大会 第28回茂原市テニスダブルス選手権大会	糸井 真幸 田村 光	丸岡 雅代 石井 多佳子	石川 眞 滑川 宏
2005/ 10/9,10,16	茂原市民体育大会 第29回茂原市テニスダブルス選手権大会	糸井 真幸 田村 光	道脇 秋美 川野 友子	石川 眞 滑川 宏
2006/ 10/8,9,15	茂原市民体育大会 第30回茂原市テニスダブルス選手権大会	糸井 真幸 田村 光	道脇 秋美 川野 友子	長澤 孝雄 鎗田 総明
2007/ 10/7,8,14	茂原市民体育大会 第31回茂原市テニスダブルス選手権大会	糸井 真幸 林 英二	高野 洋子 岡田 知子	永田 豊 山下 治平
2008/ 10/12,13,19	茂原市民体育大会 第32回茂原市テニスダブルス選手権大会	佐久間 剛 福田 翼	川崎 典子 丸岡 雅代	長澤 孝雄 齋藤 樹
2009/ 10/11,12,18	茂原市民体育大会 第33回茂原市テニスダブルス選手権大会	林 英二 中島 優一	川崎 典子 丸岡 雅代	磯野 和彦 須藤 順一
2010/ 10/11,17,11/7	茂原市民体育大会 第34回茂原市テニスダブルス選手権大会	林 英二 中島 優一	篠原 清美 青野 しのぶ	磯野 和彦 田中 康弘

第60回 茂原市民体育祭テニス競技兼 第35回 茂原市テニスダブルス選手権大会

とき : 2011年 10月10日(月) 16日(日) 30日(日)
11月6日(日)
9:00~17:00

ところ : 長生の森公園テニスコート
主催 : 茂原市体育協会・茂原市教育委員会
主管 : 茂原市テニス協会

大会役員

大会会長 土屋善弥
実行委員長 中込民仁
レフェリー 丸岡良雄
アシスタント 鐵和子
レフェリー 鐵和子
競技委員 鐵和子(若草) 田中雅章(三井化学)
宮脇誠(日立) 齋藤樹(ｸﾞﾘｰﾝ)
滑川宏(ｸﾞｷｬﾌﾞ) 渡辺秀行(関天)

- ルール
1. JTAテニスルールブック2011によります。
 2. 試合前の練習は1人サービス8本でお願いします。
 3. 本戦、コンソレーションともノーアド方式で行います。
デュースになったら次の1ポイントでゲームの勝敗が決まります。レシーバー側は、右コートのプレーヤーが受けるか左コートのプレーヤーが受けるか選択してください。
 4. 男子は4回戦、女子は3回戦まで8ゲームプロセットで行います。
準決勝、決勝、3位決定戦は3タイブレークセットで行います。
 5. 男子シニアは2ブロックのリーグ戦を行い、リーグ1位同士が決勝戦を行います。
リーグ戦は6ゲームマッチ、決勝戦は3タイブレークセットで行います。
 6. ポールチェンジはファイナルセットとなります。
 7. コンソレーションは初戦敗退者で行うこととし全て6ゲーム先取で行います。
参加希望の選手は、本戦試合終了後に本部まで受付をお願いします。
 8. 審判は全てセルフジャッジです。
 9. 1ゲーム終了後の休憩はありません。1~3ゲームまでは続けて行ってください。

連絡先 大会事務局 田中 雅章

茂原市テニス協会 080-6639 7063

茂原市テニス協会ホームページを開設しています。
大会案内・結果、日程変更等をお知らせします。どうぞ、御利用ください。
ホームページアドレス : <http://www.ne.jp/asahi/mobara/tennis/>