

シングルス歴代優勝者

大会開催日	大会名	優勝者		
		男子	女子	男子シニア
1978/ 10/29 11/3,5	第1回茂原テニスシングルス選手権大会	井村 英俊	鎗田 鷹子	
1979/ 10/14,21,28	茂原市民体育大会 (第2回茂原テニスシングルス選手権大会)	佐々木和靖	松本 千代	
1980/ 10/19,26 11/2	茂原市民体育大会 (第3回茂原テニスシングルス選手権大会)	小西 晨公	松本 千代	吉川 光弘
1981/ 10/11,18,25	茂原市民体育大会 (第4回茂原テニスシングルス選手権大会)	長澤 孝雄	松本 千代	柳楽 正俊
1982/ 5/16,23,30	茂原市民体育大会 (第5回茂原テニスシングルス選手権大会)	佐々木和靖	土屋登志江	
1983/ 4/24 5/1,5	第6回茂原テニスシングルス選手権大会	長澤 孝雄	松本 千代	
1984/ 5/13,20,27	第7回茂原テニスシングルス選手権大会	長澤 孝雄	飛山 秀子	
1985/ 5/5,12,19	第8回茂原テニスシングルス選手権大会	加藤 嘉亮	三浦 輝子	
1986/ 5/4,18,25	第9回茂原テニスシングルス選手権大会	加藤 嘉亮	三浦 輝子	
1987/ 5/10,17,24	第10回茂原テニスシングルス選手権大会	間宮 祐治	菅沼 祐子	
1988/ 5/15,22,29	第11回茂原テニスシングルス選手権大会	磯野 和彦	亦野 文子	
1989/ 5/14,21,28	第12回茂原テニスシングルス選手権大会	加藤 嘉亮	亦野 文子	
1990/ 5/13,20,27	第13回茂原テニスシングルス選手権大会	田中 康弘	三浦 輝子	
1991/ 5/12,19,26	第15回茂原テニスシングルス選手権大会	古橋 省司	三浦 輝子	
1992/ 5/3,10,17	第16回茂原市テニスシングルス選手権大会	遠藤 訓才	三浦 輝子	
1993/ 5/9,16,23	第17回茂原市テニスシングルス選手権大会	古橋 省司	青木 晴美	西村 勇
1994/ 5/1,8,15	第18回茂原市テニスシングルス選手権大会	古橋 省司	青木 晴美	浮辺 輝男
1995/ 5/7,14,21	第19回茂原市テニスシングルス選手権大会	向 和彦	三浦 輝子	西村 勇
1996/ 5/12,19,25	第20回茂原市テニスシングルス選手権大会	向 範	青木 晴美	井村 英俊
1997/ 5/11,18,25	第21回茂原市テニスシングルス選手権大会	小山 重男	渡辺 雅代	森井 光義
1998/ 5/10,23 6/7	第22回茂原市テニスシングルス選手権大会	古橋 省司	青木 晴美	藤原富士男
1999/ 5/9,16,23	第23回茂原市テニスシングルス選手権大会	滑川 宏	青木 晴美	千葉 靖秀
2000/ 5/7,14,21	第24回茂原市テニスシングルス選手権大会	滑川 宏	青木 晴美	千葉 靖秀
2001/ 5/13,20 6/3	第25回茂原市テニスシングルス選手権大会	滑川 宏	水越はるか	千葉 靖秀
2002/ 5/12,19,26	第26回茂原市テニスシングルス選手権大会	石川 聡	水越はるか	千葉 靖秀
2003/ 5/11,18,25	第27回茂原市テニスシングルス選手権大会	石川 聡	水越はるか	鶴岡 善孝
2004/ 5/9,16,23	第28回茂原市テニスシングルス選手権大会 (第57回千葉県民体育大会出場選手選考会)	北村 邦彦	小関みちか	矢部 正二
2005/ 5/8,15,22	第29回茂原市テニスシングルス選手権大会	岸本慎太郎	小玉光子	矢部 正二

第30回 茂原市テニスシングルス選手権大会 〔 第58回千葉県民体育大会出場選手選考会 〕

と き : 2006年5月21日(日),28日(日),6月4日(日)
予備日(場所未定) 6月11日(日)
9:00~17:00

と ころ : 長生の森公園テニスコート
主 催 : 茂原市テニス協会・茂原市教育委員会

大会役員

大会会長 鎗田 謙二
 総務委員長 中込 民仁
 レフェリー 丸岡 良雄
 アシスタント 長澤 孝雄
 レフェリー
 競技委員 滑川宏(ログキャビン) 渡辺秀行(関天) 鐵和子(若草)
 上野貞江(叱'ソッド') 今村文夫(東芝ｺﾝﾍﾞｰﾈｯｼﾞ)
 稲垣博(三井化学) 住谷尚俊(日立) 齋藤樹(グリーン)

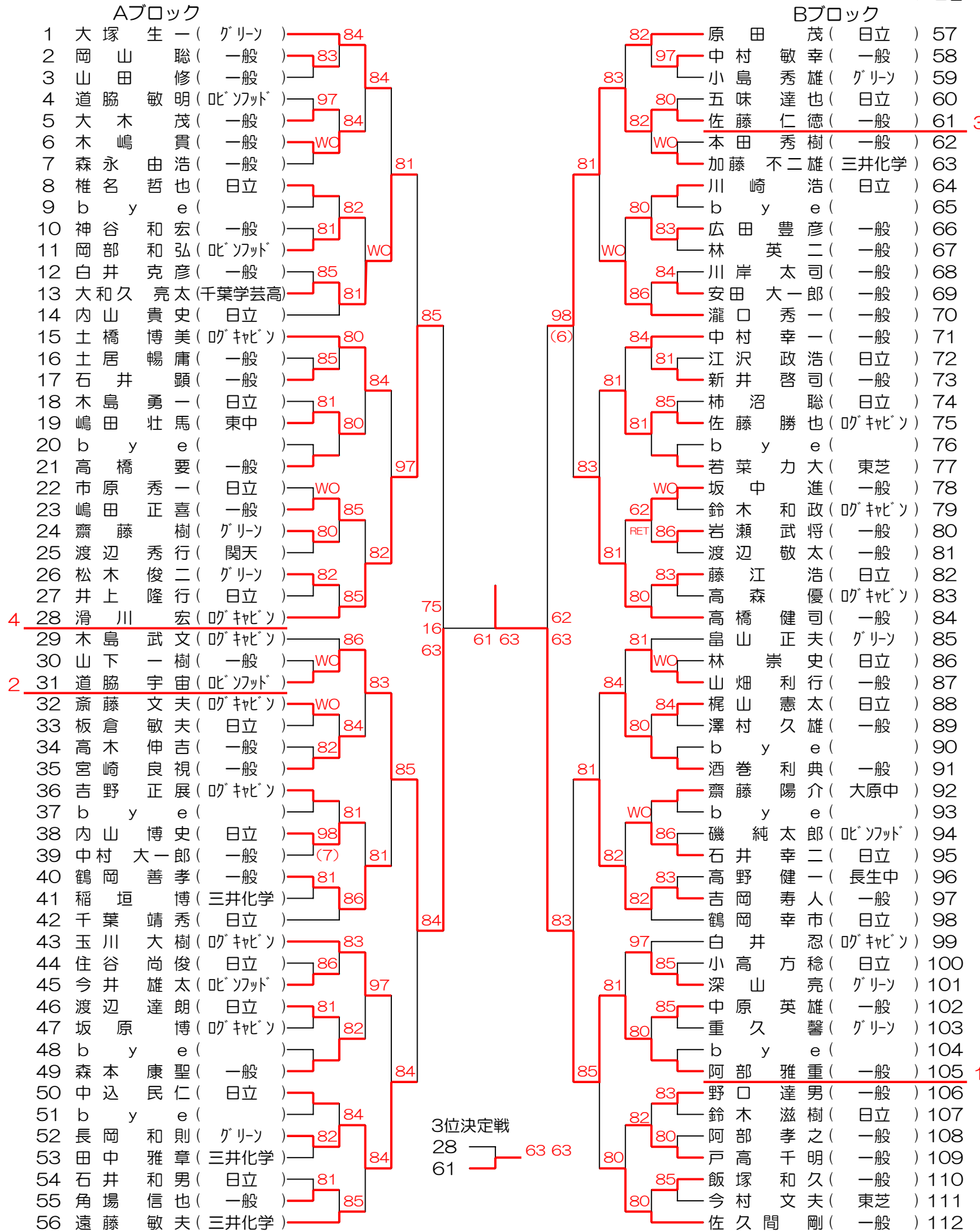
- ルール 1.JTAテニスルールブック2006によります。
 2.ノーアドバンテージスコアリング方式(ノーアド)で行います。
 デュースになったら次の1ポイントでゲームの勝敗が決まります。レシーバーは、
 右コートで受けるか左コートで受けるか選択してください。
 3.男子1~5回戦、女子1~4回戦は8ゲームズプロセット。
 4.男子、女子とも準決勝、決勝は3タイプブレークセット。
 5.男子シニアは1R~準決勝は8ゲームズプロセット、決勝は3タイプブレークセット。
 6.審判は全てセルフジャッジ。
 7.セットブレイクを採用します。1ゲームから3ゲームまでは続けて行ってください。

連絡先 大会事務局 齋藤 樹

茂原市テニス協会ホームページにて、大会案内・結果・日程変更等をお知らせします。
 また、茂原市ランキングも掲載しております。どうぞ、御覧ください。
 ホームページアドレス : <http://www.ne.jp/asahi/mobara/tennis/>

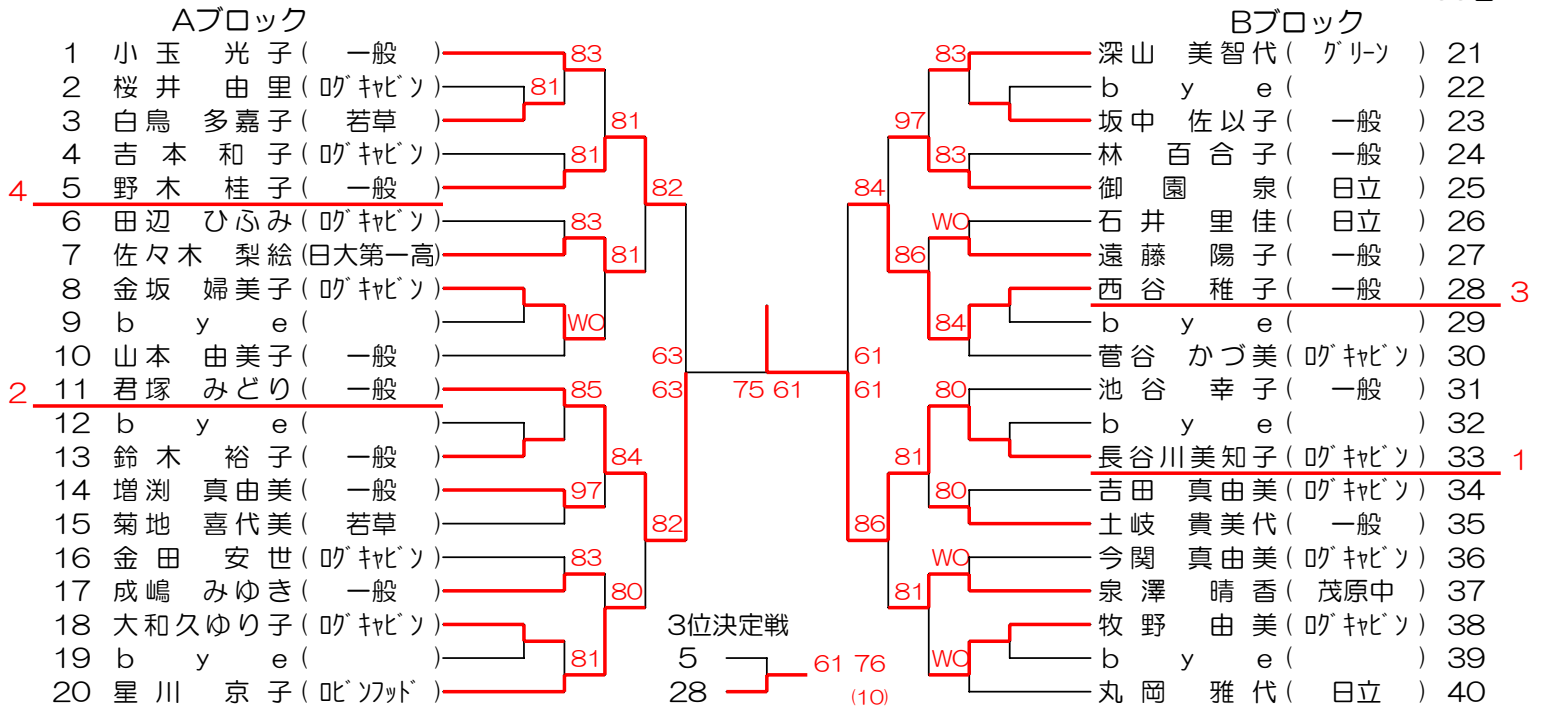
男子シングルス

102名



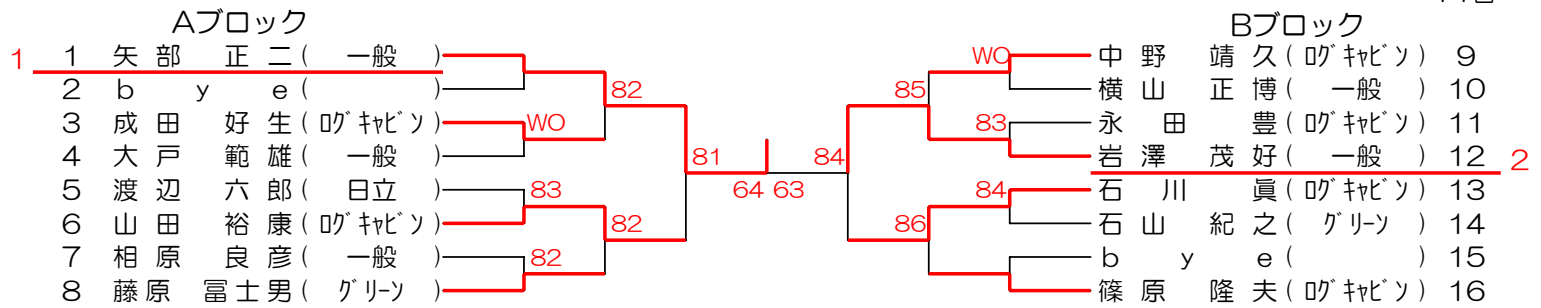
女子シングルス

33名



男子シニアシングルス

14名



《 シード選手 》

男子シングルス		女子シングルス	
1 大塚 生一 (グリーン)	1 小玉 光子 (一般)	1 矢部 正二 (一般)	1 小玉 光子 (一般)
2 佐久間 剛 (一般)	2 丸岡 雅代 (日立)	2 b y e ()	2 丸岡 雅代 (日立)
3 高橋 健司 (一般)	3 君塚 みどり (一般)	3 成田 好生 (吹ヶ丘)	3 君塚 みどり (一般)
4 木島 武文 (吹ヶ丘)	4 菅谷 かつ美 (吹ヶ丘)	4 大戸 範雄 (一般)	4 菅谷 かつ美 (吹ヶ丘)
5 原田 茂 (日立)	5 深山 美智代 (グリーン)	5 渡辺 六郎 (日立)	5 深山 美智代 (グリーン)
6 畠山 正夫 (グリーン)	6 星川 京子 (吹ヶ丘)	6 山田 裕康 (吹ヶ丘)	6 星川 京子 (吹ヶ丘)
7 遠藤 敏夫 (三井化学)	7 山本 由美子 (一般)	7 相原 良彦 (一般)	7 山本 由美子 (一般)
8 滑川 宏 (吹ヶ丘)	8 池谷 幸子 (一般)	8 藤原 富士男 (グリーン)	8 池谷 幸子 (一般)
9 鶴岡 幸市 (日立)	男子シニアシングルス		9 池谷 幸子 (一般)
10 瀧口 秀一 (一般)			1 矢部 正二 (一般)
11 玉川 大樹 (吹ヶ丘)	2 篠原 隆夫 (吹ヶ丘)	2 篠原 隆夫 (吹ヶ丘)	
12 土橋 博美 (吹ヶ丘)	3 岩澤 茂好 (一般)	3 岩澤 茂好 (一般)	
13 内山 貴史 (日立)	4 渡辺 六郎 (日立)	4 渡辺 六郎 (日立)	
14 中村 幸一 (一般)			
15 白井 忍 (吹ヶ丘)			
16 千葉 靖秀 (日立)			

《 日程 》

	5/21(日)	5/28(日)	6/4(日)
男子	《 1R~2R 》 A 1R 9:00 A 2R 10:00 B 1R 11:30 B 2R 13:00	《 3R~5R 》 AB 9:00	《 SF・F・3決 》 AB 9:00
女子		《 1R~4R 》 AB 1R 10:00 AB 2R 10:30	《 SF・F・3決 》 AB 9:00
男子シニア		《 1R~SF 》 AB 1R,2R 10:00	《 F 》 AB 9:00

※受付は試合開始時刻の10分前までに、
お願いします。