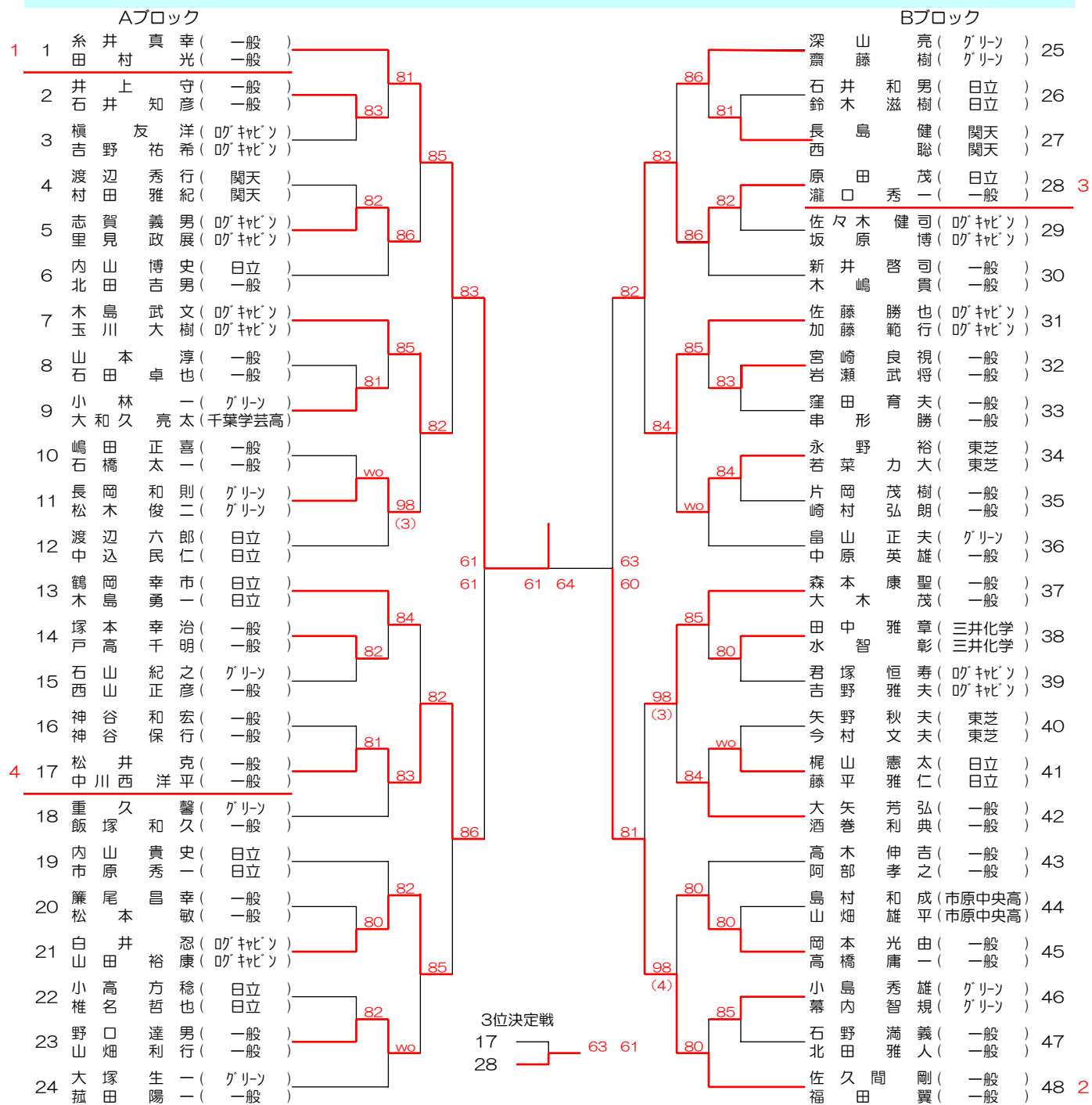
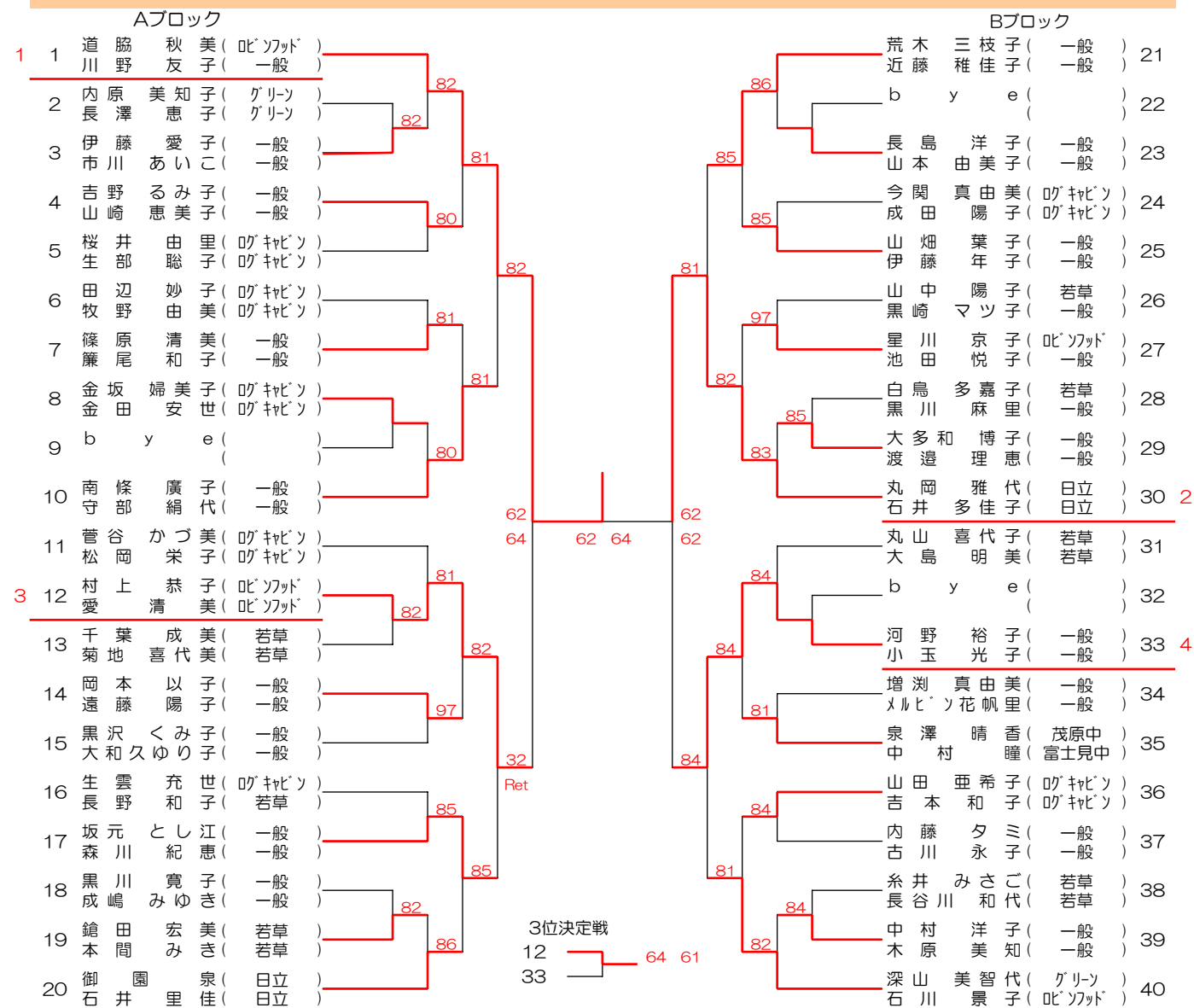


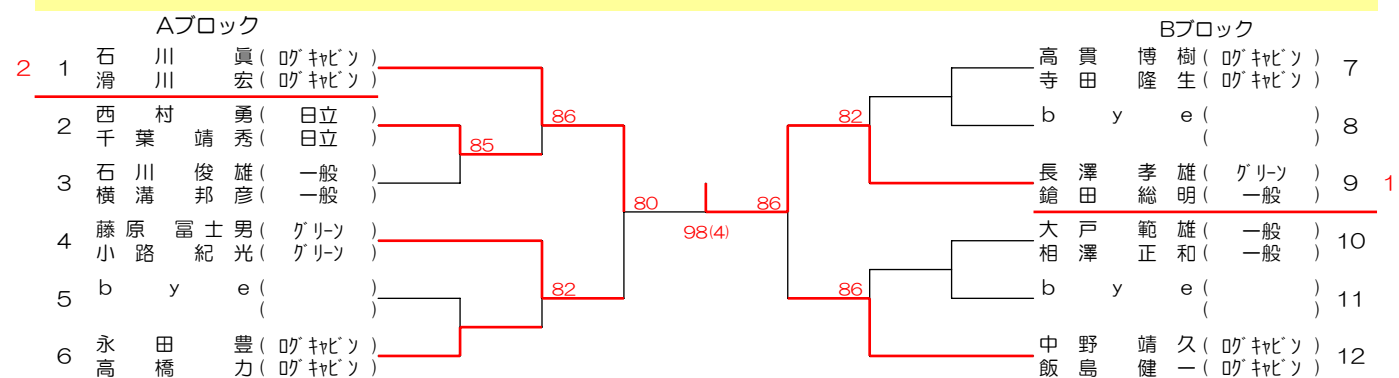
男子ダブルス



女子ダブルス



男子シニアダブルス



《 シード選手 》

男子ダブルス	
1	糸井 真幸 (一般) 田村 光 (一般)
2	佐久間 剛 (一般) 福田 翼 (一般)
3	鶴岡 幸市 (日立) 木島 勇一 (日立)
4	畠山 正夫 (グリーン) 中原 英雄 (一般)
5	渡辺 六郎 (日立) 中込 民仁 (日立)
6	大塚 生一 (グリーン) 菟田 陽一 (一般)
7	森本 康聖 (一般) 木 茂 (一般)
8	深山 亮 (グリーン) 齋藤 樹 (グリーン)
9	大矢 芳弘 (一般) 酒巻 利典 (一般)
12	木島 武文 (ダブルキャビン) 玉川 大樹 (ダブルキャビン)
13	内山 貴史 (日立) 市原 秀一 (日立)
16	新井 啓司 (一般) 木嶋 貴 (一般)
13	佐藤 勝也 (ダブルキャビン) 加藤 範行 (ダブルキャビン)
16	高木 伸吉 (一般) 阿部 孝之 (一般)
16	重久 馨 (グリーン) 飯塚 和久 (一般)
16	内山 博史 (日立) 北田 吉男 (一般)

女子ダブルス	
1	道脇 秋美 (ダブルキャビン) 川野 友子 (一般)
2	深山 美智代 (グリーン) 石川 景子 (ダブルキャビン)
3	丸岡 雅代 (日立) 石井 多佳子 (日立)
4	菅谷 かつ美 (ダブルキャビン) 松岡 栄子 (ダブルキャビン)
5	荒木 三枝子 (一般) 近藤 稚佳子 (一般)
8	南條 廣子 (一般) 守部 絹代 (一般)
8	丸山 喜代子 (若草) 大島 明美 (若草)
8	御園 泉 (日立) 石井 里佳 (日立)

男子シニアダブルス	
1	石川 真 (ダブルキャビン) 滑川 宏 (ダブルキャビン)
2	中野 靖久 (ダブルキャビン) 飯島 健一 (ダブルキャビン)
3,4	藤原 富士男 (グリーン) 小路 紀光 (グリーン)
3,4	長澤 孝雄 (グリーン) 鎗田 総明 (一般)

《 日程 》

	10/8(日)	10/9(月)	10/15(日)
男子	《 1R~4R 》 AB 1R 9:00 A 2R 10:00 B 2R 10:30 コンソレ		《 SF・F・3決 》 AB 9:00
女子		《 1R~4R 》 AB 1R2R 9:00 コンソレ	《 SF・F・3決 》 AB 9:00
男子シニア		《 1R~F 》 AB1R2R 10:00 コンソレ	

※受付は試合開始時刻の10分前までに、  
お願いします。

## ダブルス歴代優勝者

大会開催日	大会名	優勝者		
		男子	女子	男子シニア
1977/10/2,10	第1回茂原テニス選手権大会	岩崎 晃三 佐藤 裕昭	田中 億子 鎗田 鷹子	
1978/4/9,16	第2回茂原テニス選手権大会	石川 眞 井村 英俊	古賀 郁子 藤沼 明子	
1979/5/27,6/3	第3回茂原テニス選手権大会	小西 晨公 岩崎 晃三	松本 千代 古山 富美子	
1980/6/1,8	第4回茂原テニス選手権大会	小西 晨公 岩崎 晃三	松本 千代 藤沼 明子	
1981/5/31,6/7,14	第5回茂原テニスダブルス選手権大会	小西 晨公 岩崎 晃三	松本 千代 藤沼 明子	
1982/10/17,24	茂原市民体育大会 第6回茂原テニス選手権大会	加藤 嘉亮 佐々木 和靖	松本 千代 藤沼 明子	
1983/10/16,23	茂原市民体育大会 第7回茂原市テニスダブルス選手権大会	加藤 嘉亮 長澤 孝雄	松本 千代 藤沼 明子	
1984/10/21,28	茂原市民体育大会 第8回茂原市テニスダブルス選手権大会	加藤 嘉亮 佐々木 和靖	松本 千代 藤沼 明子	
1985/10/20,27,11/3	茂原市民体育大会 第9回茂原市テニスダブルス選手権大会	加藤 嘉亮 古川 誠一	松本 千代 藤沼 明子	
1986/11/2,9,16	茂原市民体育大会 第10回茂原市テニスダブルス選手権大会	加藤 嘉亮 古川 誠一	藤沼 明子 松本 千代	
1987/10/25,11/1,8	茂原市民体育大会 第11回茂原市テニスダブルス選手権大会	加藤 嘉亮 古川 誠一	千正 照代 松本 千代	
1988/9/18,10/2,30	茂原市民体育大会 第12回茂原市テニスダブルス選手権大会	須藤 順一 大田 秀雄	松本 千代 千正 照代	
1989/9/10,17,24	茂原市民体育大会 第13回茂原市テニスダブルス選手権大会	滑川 宏 北島 明彦	飛山 秀子 鐵 和子	
1990/9/9,16,23	茂原市民体育大会 第14回茂原市テニスダブルス選手権大会	北島 明彦 磯野 和彦	松本 千代 千正 照代	
1991/9/1,8,15	茂原市民体育大会 第15回茂原市テニスダブルス選手権大会	加藤 不二雄 田中 雅章	千正 照代 松本 千代	
1992/8/30,9/6,13	茂原市民体育大会 第16回茂原市テニスダブルス選手権大会	渡辺 六郎 古橋 省司	松本 千代 千正 照代	
1993/8/29,9/5,12	茂原市民体育大会 第17回茂原市テニスダブルス選手権大会	渡辺 六郎 古橋 省司	松本 千代 千正 照代	
1994/8/28,9/4,11	茂原市民体育大会 第18回茂原市テニスダブルス選手権大会	大津 和佳 田中 規夫	鐵 和子 栗原しのぶ	
1995/8/27,9/3,23	茂原市民体育大会 第19回茂原市テニスダブルス選手権大会	渡辺 六郎 古橋 省司	栗原しのぶ 鐵 和子	
1996/8/25,9/1,8	茂原市民体育大会 第20回茂原市テニスダブルス選手権大会	滑川 宏 畠山 正夫	栗原しのぶ 鐵 和子	
1997/8/24,31,9/7	茂原市民体育大会 第21回茂原市テニスダブルス選手権大会	小山 重男 畠山 正夫	栗原しのぶ 鐵 和子	
1998/8/23,30,9/6	茂原市民体育大会 第22回茂原市テニスダブルス選手権大会	渋谷 昌道 中込 民仁	丸岡 雅代 金網 幸子	
1999/8/22,29,9/5	茂原市民体育大会 第23回茂原市テニスダブルス選手権大会	渋谷 昌道 中込 民仁	青木 晴美 原 正恵	
2000/8/20,27,9/3	茂原市民体育大会 第24回茂原市テニスダブルス選手権大会	宇野沢孝次 木島 武文	青木 晴美 道脇 秋美	
2001/8/19,26,9/2	茂原市民体育大会 第25回茂原市テニスダブルス選手権大会	渡邊 城大 長谷川 剛	青木 晴美 道脇 秋美	玉川 健治 西村 国雄
2002/8/18,25,9/1	茂原市民体育大会 第26回茂原市テニスダブルス選手権大会	磯野 和彦 木島 武文	西村 寿美子 小高 能里子	石川 眞 浜野 紘二
2003/10/5,12,13	茂原市民体育大会 第27回茂原市テニスダブルス選手権大会	鶴岡 幸市 木島 勇一	井澤 明子 丸岡 雅代	芳垣 清 大戸 範雄
2004/10/10,11,17	茂原市民体育大会 第28回茂原市テニスダブルス選手権大会	糸井 真幸 田村 光	丸岡 雅代 石井 多佳子	石川 眞 滑川 宏
2005/10/9,10,16	茂原市民体育大会 第29回茂原市テニスダブルス選手権大会	糸井 真幸 田村 光	道脇 秋美 川野 友子	石川 眞 滑川 宏

## 第55回 茂原市民体育祭テニス競技兼 第30回 茂原市テニスダブルス選手権大会

とき : 2006年 10月8日(日) 9日(月) 15日(日)  
10月22日(日)  
9:00~17:00

ところ : 長生の森公園テニスコート  
主催 : 茂原市体育協会・茂原市教育委員会  
主管 : 茂原市テニス協会

### 大会役員

大会会長 土屋善弥  
実行委員長 鎗田謙二  
総務委員長 中込民仁  
レフェリー 丸岡良雄  
アシスタントレフェリー 長澤孝雄  
競技委員 滑川宏(カキバ) 渡辺秀行(関天) 鐵和子(若草)  
上野貞江(ヒノワド) 今村文夫(東芝コホ-ネツ)  
稲垣博(三井化学) 住谷尚俊(日立) 齋藤樹(グリ-)

- ルール
1. JTAテニスルールブック2006によります。
  2. 本戦、コンソレーションともノーアドバンテージスコアリング方式(ノーアド)で行います。デュースになったら次の1ポイントでゲームの勝敗が決まります。レシーバー側は、右コートのプレーヤーが受けるか左コートのプレーヤーが受けるか選択してください。
  3. 男子、女子とも1~4回戦は8ゲームズプロセット、準決勝、決勝、3位決定戦は3タイブレークセット。
  4. 男子シニアは、1回戦~決勝まで8ゲームズプロセット。
  5. ボールチェンジはファイナルセットとなります。
  6. コンソレーションは初戦敗退者で行うこととし全て6ゲーム先取で行います。
  7. 審判は全てセルフジャッジ。
  8. 1ゲーム終了後の休憩はありません。1~3ゲームまでは続けて行ってください。

連絡先 大会事務局 齋藤 樹

茂原市テニス協会ホームページを開設しています。  
大会案内・結果、日程変更等をお知らせします。どうぞ、御利用ください。  
ホームページアドレス : <http://www.ne.jp/asahi/mobara/tennis/>