

シングルス歴代優勝者

大会開催日	大会名	優勝者		
		男子	女子	男子シニア
1978/ 10/29 11/3,5	第1回茂原テニスシングルス選手権大会	井村 英俊	鎗田 鷹子	
1979/ 10/14,21,28	茂原市民体育大会 (第2回茂原テニスシングルス選手権大会)	佐々木和靖	松本 千代	
1980/ 10/19,26 11/2	茂原市民体育大会 (第3回茂原テニスシングルス選手権大会)	小西 農公	松本 千代	吉川 光弘
1981/ 10/11,18,25	茂原市民体育大会 (第4回茂原テニスシングルス選手権大会)	長澤 孝雄	松本 千代	柳楽 正俊
1982/ 5/16,23,30	茂原市民体育大会 (第5回茂原テニスシングルス選手権大会)	佐々木和靖	土屋登志江	
1983/ 4/24 5/1,5	第6回茂原テニスシングルス選手権大会	長澤 孝雄	松本 千代	
1984/ 5/13,20,27	第7回茂原テニスシングルス選手権大会	長澤 孝雄	飛山 秀子	
1985/ 5/5,12,19	第8回茂原テニスシングルス選手権大会	加藤 嘉亮	三浦 輝子	
1986/ 5/4,18,25	第9回茂原テニスシングルス選手権大会	加藤 嘉亮	三浦 輝子	
1987/ 5/10,17,24	第10回茂原テニスシングルス選手権大会	間宮 祐治	菅沼 祐子	
1988/ 5/15,22,29	第11回茂原テニスシングルス選手権大会	磯野 和彦	亦野 文子	
1989/ 5/14,21,28	第12回茂原テニスシングルス選手権大会	加藤 嘉亮	亦野 文子	
1990/ 5/13,20,27	第13回茂原テニスシングルス選手権大会	田中 康弘	三浦 輝子	
1991/ 5/12,19,26	第15回茂原テニスシングルス選手権大会	古橋 省司	三浦 輝子	
1992/ 5/3,10,17	第16回茂原市テニスシングルス選手権大会	遠藤 訓才	三浦 輝子	
1993/ 5/9,16,23	第17回茂原市テニスシングルス選手権大会	古橋 省司	青木 晴美	西村 勇
1994/ 5/1,8,15	第18回茂原市テニスシングルス選手権大会	古橋 省司	青木 晴美	浮辺 輝男
1995/ 5/7,14,21	第19回茂原市テニスシングルス選手権大会	向 和彦	三浦 輝子	西村 勇
1996/ 5/12,19,25	第20回茂原市テニスシングルス選手権大会	向 範	青木 晴美	井村 英俊
1997/ 5/11,18,25	第21回茂原市テニスシングルス選手権大会	小山 重男	渡辺 雅代	森井 光義
1998/ 5/10,23 6/7	第22回茂原市テニスシングルス選手権大会	古橋 省司	青木 晴美	藤原富士男
1999/ 5/9,16,23	第23回茂原市テニスシングルス選手権大会	滑川 宏	青木 晴美	千葉 靖秀
2000/ 5/7,14,21	第24回茂原市テニスシングルス選手権大会	滑川 宏	青木 晴美	千葉 靖秀
2001/ 5/13,20 6/3	第25回茂原市テニスシングルス選手権大会	滑川 宏	水越はるか	千葉 靖秀
2002/ 5/12,19,26	第26回茂原市テニスシングルス選手権大会	石川 聡	水越はるか	千葉 靖秀
2003/ 5/11,18,25	第27回茂原市テニスシングルス選手権大会	石川 聡	水越はるか	鶴岡 善孝
2004/ 5/9,16,23	第28回茂原市テニスシングルス選手権大会	北村 邦彦	小関みちか	矢部 正二

第29回 茂原市テニスシングルス選手権大会

と き : 2005年5月8日(日)、15日(日)、22日(日)
予備日 5月29日(日)
9:00~17:00

と ころ : 長生の森公園テニスコート
主 催 : 茂原市テニス協会

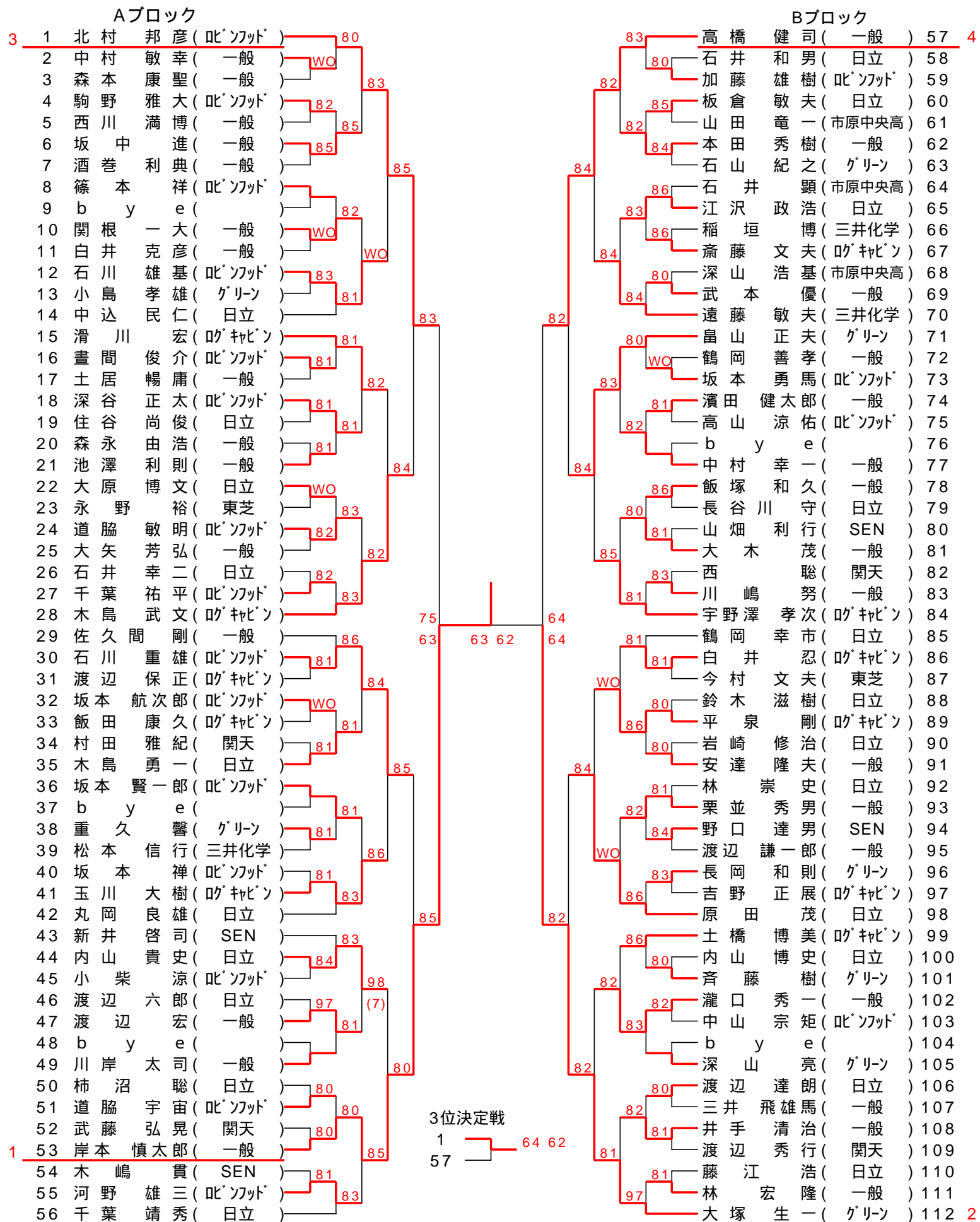
大会役員

大会会長 鎗田 謙二
総務委員長 中込 民仁
レフェリー 丸岡 良雄
アシスタント 長澤 孝雄
レフェリー 齊藤樹(グリーン) 磯野和彦(ログキャビン) 渡辺秀行(関天)
山本泰三(SEN) 鐵和子(若草) 上野貞江(叱`ソツド`)
今村文夫(東芝ｺﾝﾎﾟ-ﾈｯﾄ) 稲垣博(三井化学) 林崇史(日立)

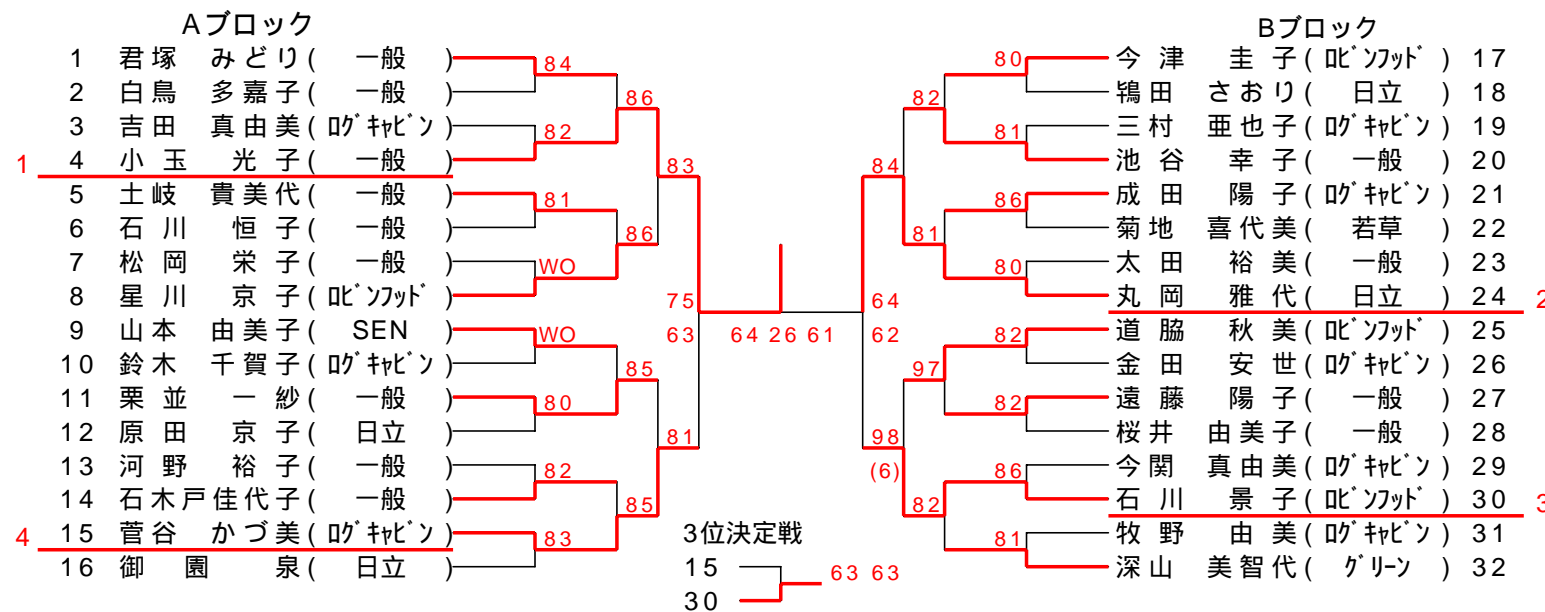
- ルール
- 2005年版コートの友によります。
 - ノーアドバンテージスコアリング方式(ノーアド)で行います。
デュースになったら次の1ポイントでゲームの勝敗が決まります。レシーバーは、右コートで受けるか左コートで受けるか選択してください。
 - 男子1~5回戦、女子1~3回戦は8ゲームズプロセット。
 - 男子、女子とも準決勝、決勝は3タイブレークセット。
 - 男子シニアは1R~準決勝は8ゲームズプロセット、決勝は3タイブレークセット。
 - 審判は全てセルフジャッジ。
 - セットブレイクを採用します。1ゲームから3ゲームまでは続けて行ってください。

茂原市テニス協会ホームページにて、大会案内・結果・日程変更等をお知らせします。
また、茂原市ランキングも掲載しております。どうぞ、御覧ください。
ホームページアドレス : <http://www.ne.jp/asahi/mobara/tennis/>

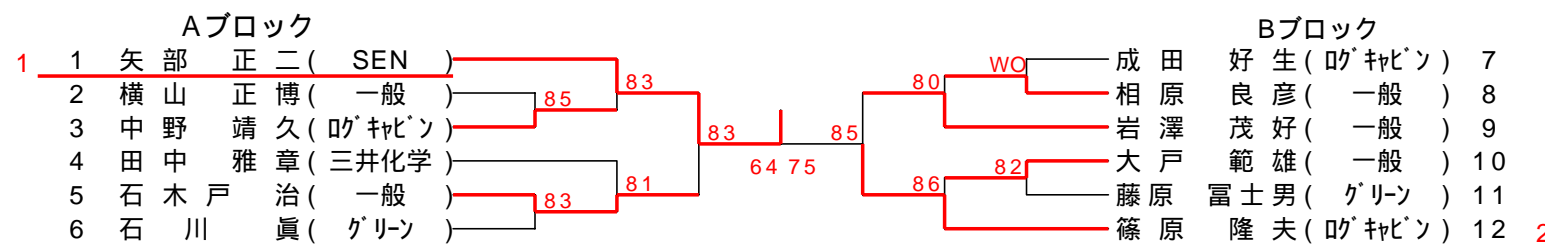
男子シングルス



女子シングルス



男子シニアシングルス



《 シード選手 》

男子シングルス	女子シングルス
1 北村 邦彦 (北ソフト)	1 君塚 みどり (一般)
2 大塚 生一 (グリーン)	2 深山 美智代 (グリーン)
3 佐久間 剛 (一般)	3 丸岡 雅代 (日立)
4 宇野澤 孝次 (ウキャビン)	4 山本 由美子 (SEN)
5 木島 武文 (ウキャビン)	5 御園 泉 (日立)
6 鶴岡 幸市 (日立)	6 今津 圭子 (北ソフト)
7 高橋 健司 (一般)	7 道脇 秋美 (北ソフト)
8 千葉 靖秀 (日立)	8 星川 京子 (北ソフト)
9 遠藤 敏夫 (三井化学)	
10 原田 茂 (日立)	
11 新井 啓司 (SEN)	
12 滑川 宏 (ウキャビン)	
13 中込 民仁 (日立)	
14 丸岡 良雄 (日立)	
15 土橋 博美 (ウキャビン)	
16 畠山 正夫 (グリーン)	

男子シニアシングルス
1 矢部 正二 (SEN)
2 篠原 隆夫 (ウキャビン)
3 岩澤 茂好 (一般)
4 田中 雅章 (三井化学)

《 日程 》

	5/8(日)	5/15(日)	5/22(日)
男子	《 1R~2R 》 A 1R 9:00 A 2R 10:30 B 1R 11:30 B 2R 13:00	《 3R~5R 》 AB 9:00	《 SF・F 》 AB 9:00
女子		《 1R~3R 》 AB 10:30	《 SF・F 》 AB 9:00
男子シニア		《 1R~SF 》 AB 1R.2R 12:00	《 F 》 AB 9:00

受付は試合開始時刻の10分前までに、
 お願いします。