

ダブルス歴代優勝者

| 大会開催日 | 大会名 | 優勝者 | | |
|---------------------|---------------------------------|-----------------|------------------|----------------|
| | | 男子 | 女子 | 男子シニア |
| 1977/ 10/2,10 | 第1回茂原テニス選手権大会 | 岩崎 晃三 佐藤 裕昭 | 田中 億子 鎗田 鷹子 | |
| 1978/ 4/9,16 | 第2回茂原テニス選手権大会 | 石川 眞 井村 英俊 | 古賀 郁子 藤沼 明子 | |
| 1979/ 5/27,6/3 | 第3回茂原テニス選手権大会 | 小西 農公 岩崎 晃三 | 松本 千代 古山 富美子 | |
| 1980/ 6/1,8 | 第4回茂原テニス選手権大会 | 小西 農公 岩崎 晃三 | 松本 千代 藤沼 明子 | |
| 1981/ 5/31,6/7,14 | 第5回茂原テニスダブルス選手権大会 | 小西 農公 岩崎 晃三 | 松本 千代 藤沼 明子 | |
| 1982/ 10/17,24 | 茂原市民体育大会 第6回茂原テニス選手権大会 | 加藤 嘉亮 佐々木 和靖 | 松本 千代 藤沼 明子 | |
| 1983/ 10/16,23 | 茂原市民体育大会 第7回茂原市テニスダブルス選手権大会 | 加藤 嘉亮 長澤 孝雄 | 松本 千代 藤沼 明子 | |
| 1984/ 10/21,28 | 茂原市民体育大会 第8回茂原市テニスダブルス選手権大会 | 加藤 嘉亮 佐々木 和靖 | 松本 千代 藤沼 明子 | |
| 1985/ 10/20,27,11/3 | 茂原市民体育大会 第9回茂原市テニスダブルス選手権大会 | 加藤 嘉亮 古川 誠一 | 松本 千代 藤沼 明子 | |
| 1986/ 11/2,9,16 | 茂原市民体育大会 第10回茂原市テニスダブルス選手権大会 | 加藤 嘉亮 古川 誠一 | 藤沼 明子 松本 千代 | |
| 1987/ 10/25,11/1,8 | 茂原市民体育大会 第11回茂原市テニスダブルス選手権大会 | 加藤 嘉亮 古川 誠一 | 千正 照代 松本 千代 | |
| 1988/ 9/18,10/2,30 | 茂原市民体育大会 第12回茂原市テニスダブルス選手権大会 | 須藤 順一 大田 秀雄 | 松本 千代 千正 照代 | |
| 1989/ 9/10,17,24 | 茂原市民体育大会 第13回茂原市テニスダブルス選手権大会 | 滑川 宏 北島 明彦 | 飛山 秀子 鐵 和子 | |
| 1990/ 9/9,16,23 | 茂原市民体育大会 第14回茂原市テニスダブルス選手権大会 | 北島 明彦 磯野 和彦 | 松本 千代 千正 照代 | |
| 1991/ 9/1,8,15 | 茂原市民体育大会 第15回茂原市テニスダブルス選手権大会 | 加藤不二雄 田中 雅章 | 千正 照代 松本 千代 | |
| 1992/ 8/30,9/6,13 | 茂原市民体育大会 第16回茂原市テニスダブルス選手権大会 | 渡辺 六郎 古橋 省司 | 松本 千代 千正 照代 | |
| 1993/ 8/29,9/5,12 | 茂原市民体育大会 第17回茂原市テニスダブルス選手権大会 | 渡辺 六郎 古橋 省司 | 松本 千代 千正 照代 | |
| 1994/ 8/28,9/4,11 | 茂原市民体育大会 第18回茂原市テニスダブルス選手権大会 | 大津 和佳 田中 規夫 | 鐵 和子 栗原しのぶ | |
| 1995/ 8/27,9/3,23 | 茂原市民体育大会 第19回茂原市テニスダブルス選手権大会 | 渡辺 六郎 古橋 省司 | 栗原しのぶ 鐵 和子 | |
| 1996/ 8/25,9/1,8 | 茂原市民体育大会 第20回茂原市テニスダブルス選手権大会 | 滑川 宏 畠山 正夫 | 栗原しのぶ 鐵 和子 | |
| 1997/ 8/24,31,9/7 | 茂原市民体育大会 第21回茂原市テニスダブルス選手権大会 | 小山 重男 畠山 正夫 | 栗原しのぶ 鐵 和子 | |
| 1998/ 8/23,30,9/6 | 茂原市民体育大会 第22回茂原市テニスダブルス選手権大会 | 渋谷 昌道 中込 民仁 | 丸岡 雅代 金網 幸子 | |
| 1999/ 8/22,29,9/5 | 茂原市民体育大会 第23回茂原市テニスダブルス選手権大会 | 渋谷 昌道 中込 民仁 | 青木 晴美 原 正恵 | |
| 2000/ 8/20,27,9/3 | 茂原市民体育大会 第24回茂原市テニスダブルス選手権大会 | 宇野沢孝次 木島 武文 | 青木 晴美 道脇 秋美 | |
| 2001/ 8/19,26,9/2 | 茂原市民体育大会 第25回茂原市テニスダブルス選手権大会 | 渡邊 城大 長谷川 剛 | 青木 晴美 道脇 秋美 | 玉川 健治 西村 国雄 |
| 2002/ 8/18,25,9/1 | 茂原市民体育大会 第26回茂原市テニスダブルス選手権大会 | 磯野 和彦 木島 武文 | 西村 寿美子 小高 能里子 | 石川 眞 浜野 紘二 |
| 2003/ 10/5,12,13 | 茂原市民体育大会 第27回茂原市テニスダブルス選手権大会 | 鶴岡 幸市 木島 勇一 | 井澤 明子 丸岡 雅代 | 芳垣 清 大戸 範雄 |
| 2004/ 10/10,11,17 | 茂原市民体育大会 第28回茂原市テニスダブルス選手権大会 | 糸井 真幸 田村 光 | 丸岡 雅代 石井 多佳子 | 石川 眞 滑川 宏 |

第54回 茂原市民体育祭テニス競技兼 第29回 茂原市テニスダブルス選手権大会

とき : 2005年 10月9日(日) 10日(月) 16日(日)
10月23日(日)
9:00~17:00

ところ : 長生の森公園テニスコート
主催 : 茂原市体育協会・茂原市教育委員会
主管 : 茂原市テニス協会

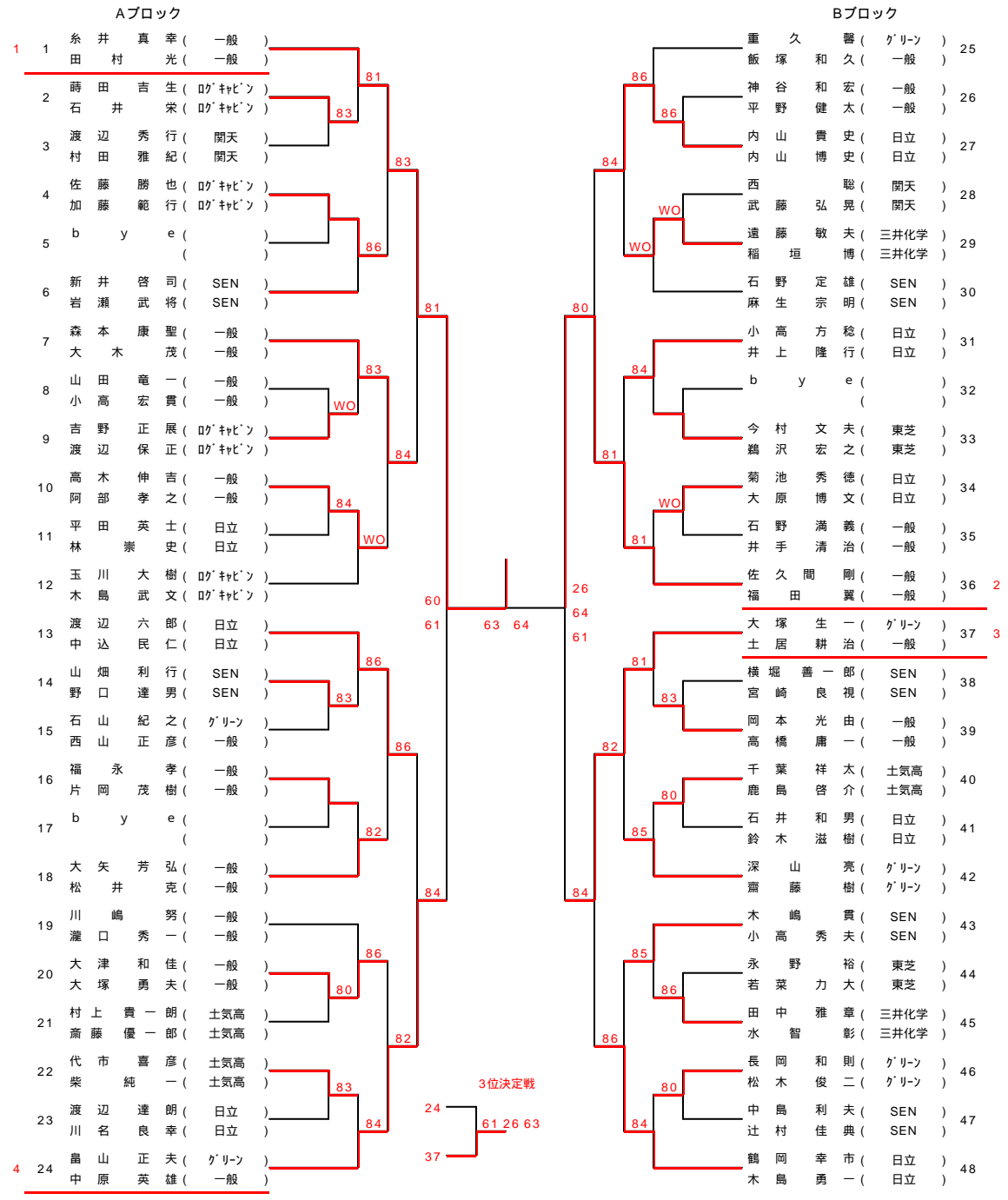
大会役員

大会会長 土屋 純夫
実行委員長 鎗田 謙二
総務委員長 中込 民仁
レフェリー 長澤 孝雄
アシスタント
レフェリー 丸岡 良雄
競技委員 斉藤樹(グリーン) 滑川宏(吹ヶ丘) 渡辺秀行(関天)
山本泰三(SEN) 鐵和子(若草) 上野貞江(叱ヶ野)
今村文夫(東芝コホ-ネツ) 稲垣博(三井化学) 林崇史(日立)

- ルール
- 2005年版コートの友によります。
 - 本戦、コンソレーションともノーアドバンテージスコアリング方式(ノーアド)で行います。デュースになったら次の1ポイントでゲームの勝敗が決まります。レシーバー側は、右コートのプレーヤーが受けるか左コートのプレーヤーが受けるか選択してください。
 - 男子1~4回戦、女子1~3回戦は8ゲームズプロセット。
 - 男子、女子とも準決勝、決勝、3位決定戦は3タイブレークセット。
 - 男子シニアのリーグ戦は全て6ゲームマッチ。
 - ボールチェンジはファイナルセットとなります。
 - コンソレーションは初戦敗退者で行うこととし全て6ゲーム先取で行います。
 - 審判は全てセルフジャッジ。
 - 1ゲーム終了後の休憩はありません。1~3ゲームまでは続けて行ってください。

茂原市テニス協会ホームページを開設しています。
大会案内・結果、日程変更等をお知らせします。どうぞ、御利用ください。
ホームページアドレス : <http://www.ne.jp/asahi/mobara/tennis/>

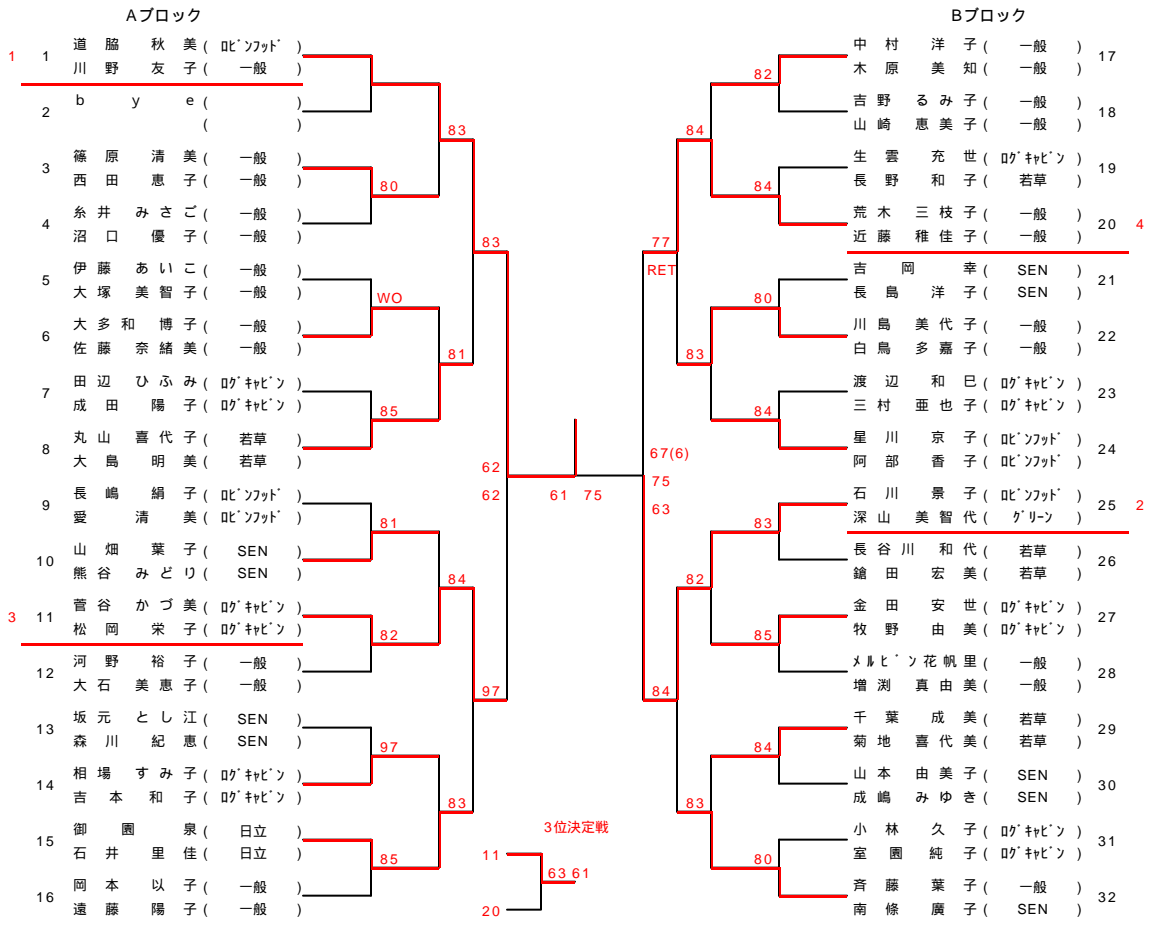
男子ダブルス



シード選手

| 男子ダブルス | | 女子ダブルス | |
|-----------------|---------------|-----------------|---------------|
| 1 糸井 真幸 (一般) | 田村 光 (一般) | 1 道脇 秋美 (0レノット) | 川野 友子 (一般) |
| 2 鶴岡 幸市 (日立) | 木島 勇一 (日立) | 2 齊藤 葉子 (一般) | 南條 廣子 (SEN) |
| 3 佐久間 剛 (一般) | 福田 翼 (一般) | 3 星川 京子 (0レノット) | 阿部 香子 (0レノット) |
| 4 渡辺 六郎 (日立) | 中込 民仁 (日立) | 4 長嶋 絹子 (0レノット) | 愛 清美 (0レノット) |
| 5 玉川 大樹 (0レノット) | 木島 武文 (0レノット) | 5 中村 洋子 (一般) | 木原 美知 (一般) |
| 6 大塚 生一 (グリーン) | 土居 耕治 (一般) | 6 丸山 喜代子 (若草) | 大島 明美 (若草) |
| 7 畠山 正夫 (グリーン) | 中原 英雄 (一般) | 7 石川 景子 (0レノット) | 深山 美智代 (グリーン) |
| 8 重久 馨 (グリーン) | 飯塚 和久 (一般) | 8 岡本 以子 (一般) | 遠藤 陽子 (一般) |
| 9 川嶋 努 (一般) | 瀧口 秀一 (一般) | | |
| 10 森本 康聖 (一般) | 大木 茂 (一般) | | |
| 11 深山 亮 (グリーン) | 齋藤 樹 (グリーン) | | |
| 12 石野 定雄 (SEN) | 麻生 宗明 (SEN) | | |
| 13 小高 方稔 (日立) | 井上 隆行 (日立) | | |
| 14 大矢 芳弘 (一般) | 松井 克 (一般) | | |
| 15 新井 啓司 (SEN) | 岩瀬 武将 (SEN) | | |
| 16 木嶋 貴 (SEN) | 小高 秀夫 (SEN) | | |

女子ダブルス



男子シニアダブルス

| | 飯島 健一 中野 靖久 | 成田 好生 佐藤 茂 | 藤原 富士男 長澤 孝雄 | 石川 清川 | 眞 宏 | 永田 豊高 | 田 力 | 高貴 博樹 寺田 隆生 | 順位 |
|-------------------|----------------|---------------|-----------------|-------|----------|-------|-----|----------------|----|
| 1 飯島 健一 中野 靖久 | - | 6 - 2 | 3 - 6 | 3 - 6 | 6 - 2 | 6 - 1 | 3 | | |
| 2 成田 好生 佐藤 茂 | 2 - 6 | - | 2 - 6 | 1 - 6 | 7 - 6(4) | 6 - 4 | 4 | | |
| 3 藤原 富士男 長澤 孝雄 | 6 - 3 | 6 - 2 | - | 1 - 6 | 6 - 0 | 6 - 2 | 2 | | |
| 4 石川 清川 眞 宏 | 6 - 3 | 6 - 1 | 6 - 1 | - | 6 - 1 | 6 - 0 | 1 | | |
| 5 永田 豊高 田 力 | 2 - 6 | 6 - 7(4) | 0 - 6 | 1 - 6 | - | 6 - 1 | 5 | | |
| 6 高貴 博樹 寺田 隆生 | 1 - 6 | 4 - 6 | 2 - 6 | 0 - 6 | 0 - 6 | - | 6 | | |

日程

| | 10/9(日) | 10/10(月) | 10/16(日) |
|-----------|--|---------------------------------|----------------------|
| 男子 | 《1R-4R》 AB 1R 9:00 AB 2R 10:00 コンソレ | | 《SF・F・3決》 AB 9:00 |
| 女子 | | 《1R-3R》 AB 1R2R 9:00 コンソレ | 《SF・F・3決》 AB 9:00 |
| 男子 シニア | | 《リーグ》 9:00 | |

受付は試合開始時刻の10分前までに、
お願いします。