

シングルス歴代優勝者

大会開催日	大会名	優勝者		
		男子	女子	男子シニア
1978/ 10/29 11/3,5	第1回茂原テニスシングルス選手権大会	井村 英俊	鎗田 鷹子	
1979/ 10/14,21,28	茂原市民体育大会 (第2回茂原テニスシングルス選手権大会)	佐々木和靖	松本 千代	
1980/ 10/19,26 11/2	茂原市民体育大会 (第3回茂原テニスシングルス選手権大会)	小西 農公	松本 千代	吉川 光弘
1981/ 10/11,18,25	茂原市民体育大会 (第4回茂原テニスシングルス選手権大会)	長澤 孝雄	松本 千代	柳楽 正俊
1982/ 5/16,23,30	茂原市民体育大会 (第5回茂原テニスシングルス選手権大会)	佐々木和靖	土屋登志江	
1983/ 4/24 5/1,5	第6回茂原テニスシングルス選手権大会	長澤 孝雄	松本 千代	
1984/ 5/13,20,27	第7回茂原テニスシングルス選手権大会	長澤 孝雄	飛山 秀子	
1985/ 5/5,12,19	第8回茂原テニスシングルス選手権大会	加藤 嘉亮	三浦 輝子	
1986/ 5/4,18,25	第9回茂原テニスシングルス選手権大会	加藤 嘉亮	三浦 輝子	
1987/ 5/10,17,24	第10回茂原テニスシングルス選手権大会	間宮 祐治	菅沼 祐子	
1988/ 5/15,22,29	第11回茂原テニスシングルス選手権大会	磯野 和彦	亦野 文子	
1989/ 5/14,21,28	第12回茂原テニスシングルス選手権大会	加藤 嘉亮	亦野 文子	
1990/ 5/13,20,27	第13回茂原テニスシングルス選手権大会	田中 康弘	三浦 輝子	
1991/ 5/12,19,26	第15回茂原テニスシングルス選手権大会	古橋 省司	三浦 輝子	
1992/ 5/3,10,17	第16回茂原市テニスシングルス選手権大会	遠藤 訓才	三浦 輝子	
1993/ 5/9,16,23	第17回茂原市テニスシングルス選手権大会	古橋 省司	青木 晴美	西村 勇
1994/ 5/1,8,15	第18回茂原市テニスシングルス選手権大会	古橋 省司	青木 晴美	浮辺 輝男
1995/ 5/7,14,21	第19回茂原市テニスシングルス選手権大会	向 和彦	三浦 輝子	西村 勇
1996/ 5/12,19,25	第20回茂原市テニスシングルス選手権大会	向 範	青木 晴美	井村 英俊
1997/ 5/11,18,25	第21回茂原市テニスシングルス選手権大会	小山 重男	渡辺 雅代	森井 光義
1998/ 5/10,23 6/7	第22回茂原市テニスシングルス選手権大会	古橋 省司	青木 晴美	藤原富士男
1999/ 5/9,16,23	第23回茂原市テニスシングルス選手権大会	滑川 宏	青木 晴美	千葉 靖秀
2000/ 5/7,14,21	第24回茂原市テニスシングルス選手権大会	滑川 宏	青木 晴美	千葉 靖秀
2001/ 5/13,20 6/3	第25回茂原市テニスシングルス選手権大会	滑川 宏	水越はるか	千葉 靖秀
2002/ 5/12,19,26	第26回茂原市テニスシングルス選手権大会	石川 聡	水越はるか	千葉 靖秀
2003/ 5/11,18,25	第27回茂原市テニスシングルス選手権大会	石川 聡	水越はるか	鶴岡 善孝

第28回 茂原市テニスシングルス選手権大会

〔 第57回千葉県民体育大会出場選手選考会 〕

と き : 2004年5月9日(日)、16日(日)、23日(日)
予備日 6月6日(日)

9:00 ~ 17:00

と ころ : 長生の森公園テニスコート

主 催 : 茂原市テニス協会

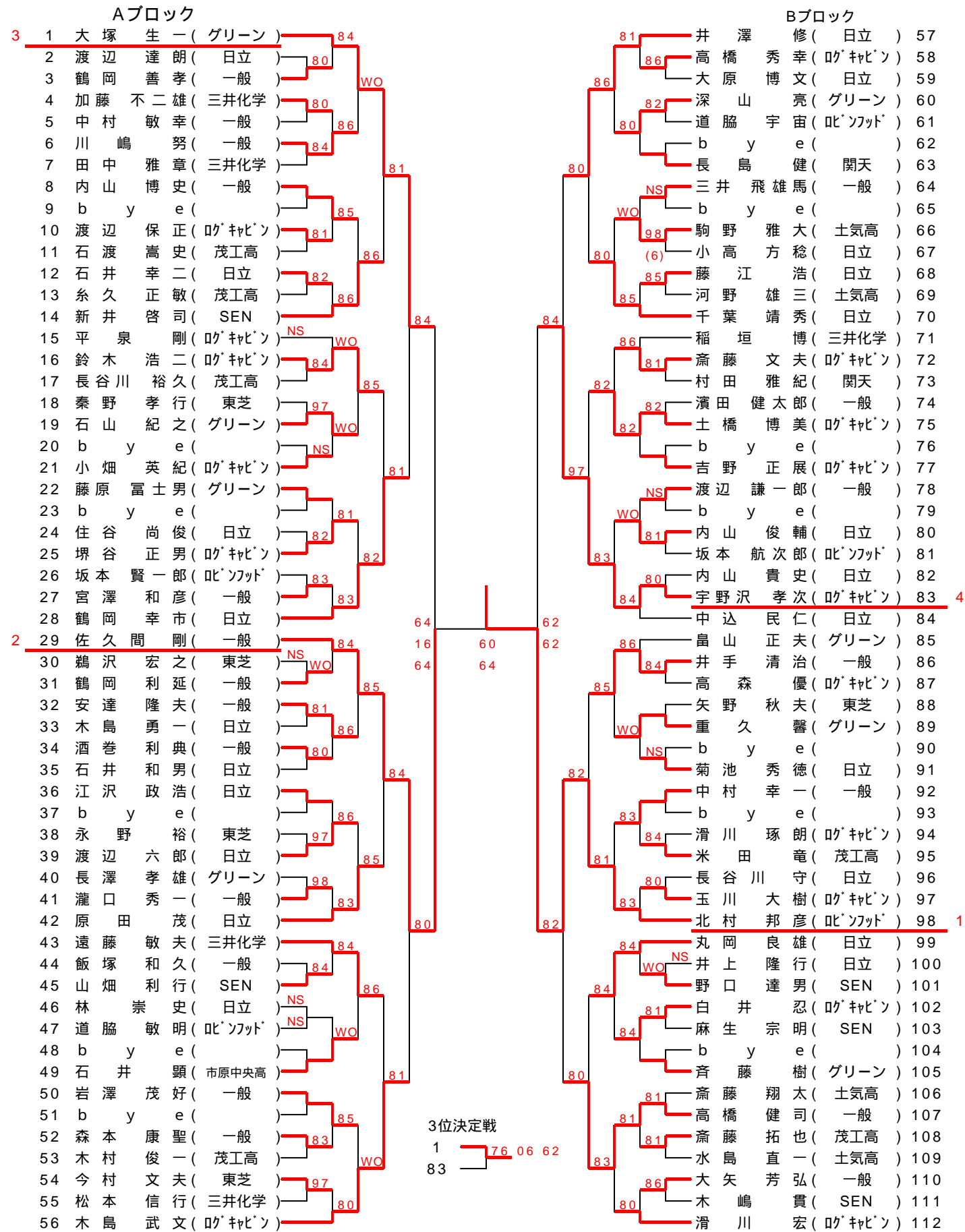
大会役員

大会会長 鎗田 謙二
 総務委員長 中込 民仁
 レフェリー 丸岡 良雄
 アシスタント 長澤 孝雄
 レフェリー
 競技委員 林崇史(日立) 斉藤樹(グリーン) 磯野和彦(ログキャビン)
 渡辺秀行(関天) 千正照代(SEN) 山本泰三(SEN) 鐵和子(若草)
 丸島信之(北ソフト) 今村文夫(東芝コホーネツ) 稲垣博(三井化学)

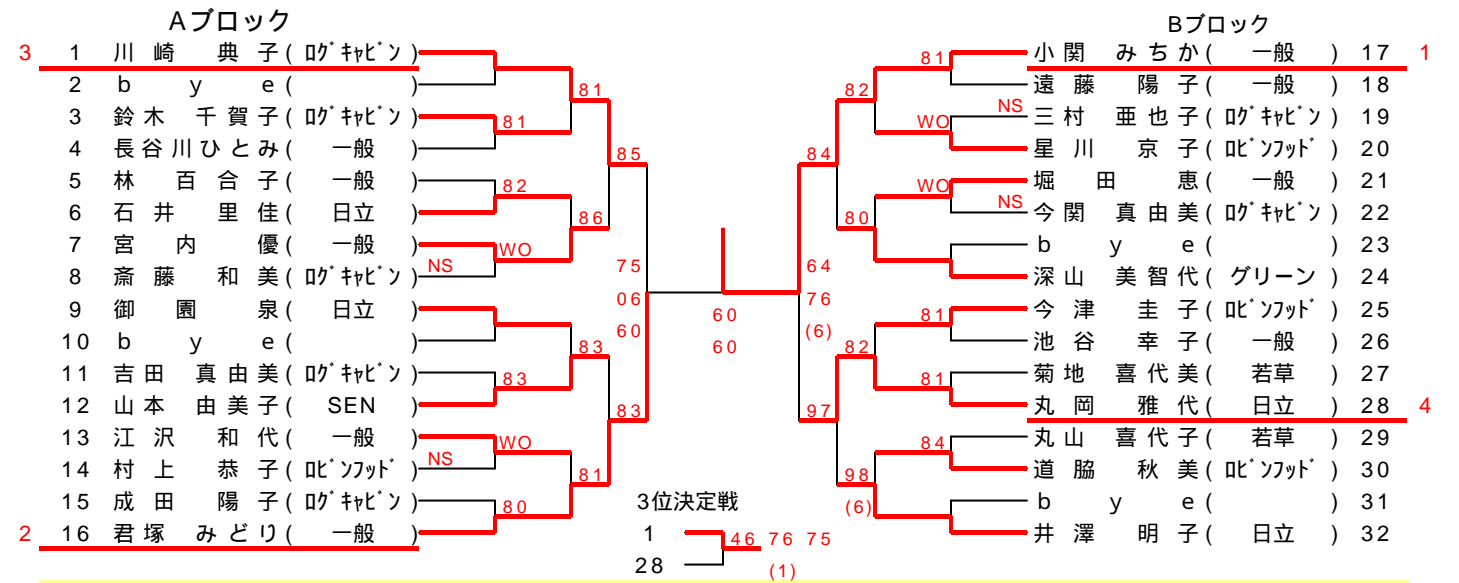
- ルール 1.2004年版コートの友によります。
 2.ノーアドバンテージスコアリング方式(ノーアド)で行います。
 デュースになったら次の1ポイントでゲームの勝敗が決まります。レシーバーは、
 右コートで受けるか左コートで受けるか選択してください。
 3.男子1~5回戦、女子1~4回戦は8ゲームズプロセット。
 4.男子、女子とも準決勝、決勝は3タイブレークセット。
 5.男子シニアは1R、準決勝は8ゲームズプロセット、決勝は3タイブレークセット。
 6.審判は全てセルフジャッジ。
 7.セットブレイクを採用します。1ゲームから3ゲームまでは続けて行ってください。

茂原市テニス協会ホームページにて、大会案内・結果・日程変更等をお知らせします。
 また、今大会終了後、茂原市ランキングを掲載します。どうぞ、御覧ください。
 ホームページアドレス : <http://www.ne.jp/asahi/mobara/tennis/>

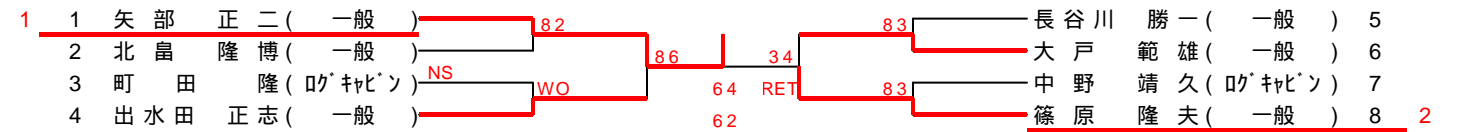
男子シングルス



女子シングルス



男子シニアシングルス



《 シード選手 》

男子シングルス	女子シングルス
1 大塚 生一(グリーン)	1 川崎 典子(明キャビン)
2 滑川 宏(明キャビン)	2 井澤 明子(日立)
3 佐久間 剛(一般)	3 深山 美智代(グリーン)
4 中込 民仁(日立)	4 御園 泉(日立)
5 鶴岡 幸市(日立)	5 斎藤 和美(明キャビン)
6 木島 武文(明キャビン)	6 君塚 みどり(一般)
7 畠山 正夫(グリーン)	7 小関 みちか(一般)
8 井澤 修(日立)	8 今津 圭子(明ソフト)
9 遠藤 敏夫(三井化学)	
10 千葉 靖秀(日立)	
11 平 泉 剛(明キャビン)	
12 北村 邦彦(明ソフト)	
13 原田 茂(日立)	
14 丸岡 良雄(日立)	
15 新井 啓司(SEN)	
16 稲垣 博(三井化学)	

《 日程 》

	5/9(日)	5/16(日)	5/23(日)
男子	《 1R~2R 》 A 1R 9:00 A 2R 10:30 B 1R 11:30 B 2R 13:00	《 3R~5R 》 AB 9:00	《 SF・F 》 AB 9:00
女子		《 1R~3R 》 AB 10:30	《 SF・F 》 AB 9:00
男子シニア		《 1R・SF 》 13:00	《 F 》 9:00

受付は試合開始時刻の10分前までに、
 お願いします。