

## ダブルス歴代優勝者

大会開催日	大会名	優勝者		
		男子	女子	男子シニア
1977/ 10/2,10	第1回茂原テニス選手権大会	岩崎 晃三 佐藤 裕昭	田中 億子 鎗田 鷹子	
1978/ 4/9,16	第2回茂原テニス選手権大会	石川 眞 井村 英俊	古賀 郁子 藤沼 明子	
1979/ 5/27,6/3	第3回茂原テニス選手権大会	小西 農公 岩崎 晃三	松本 千代 古山 富美子	
1980/ 6/1,8	第4回茂原テニス選手権大会	小西 農公 岩崎 晃三	松本 千代 藤沼 明子	
1981/ 5/31,6/7,14	第5回茂原テニスダブルス選手権大会	小西 農公 岩崎 晃三	松本 千代 藤沼 明子	
1982/ 10/17,24	茂原市民体育大会 第6回茂原テニス選手権大会	加藤 嘉亮 佐々木 和靖	松本 千代 藤沼 明子	
1983/ 10/16,23	茂原市民体育大会 第7回茂原市テニスダブルス選手権大会	加藤 嘉亮 長澤 孝雄	松本 千代 藤沼 明子	
1984/ 10/21,28	茂原市民体育大会 第8回茂原市テニスダブルス選手権大会	加藤 嘉亮 佐々木 和靖	松本 千代 藤沼 明子	
1985/ 10/20,27,11/3	茂原市民体育大会 第9回茂原市テニスダブルス選手権大会	加藤 嘉亮 古川 誠一	松本 千代 藤沼 明子	
1986/ 11/2,9,16	茂原市民体育大会 第10回茂原市テニスダブルス選手権大会	加藤 嘉亮 古川 誠一	藤沼 明子 松本 千代	
1987/ 10/25,11/1,8	茂原市民体育大会 第11回茂原市テニスダブルス選手権大会	加藤 嘉亮 古川 誠一	千正 照代 松本 千代	
1988/ 9/18,10/2,30	茂原市民体育大会 第12回茂原市テニスダブルス選手権大会	須藤 順一 大田 秀雄	松本 千代 千正 照代	
1989/ 9/10,17,24	茂原市民体育大会 第13回茂原市テニスダブルス選手権大会	滑川 宏 北島 明彦	飛山 秀子 鐵 和子	
1990/ 9/9,16,23	茂原市民体育大会 第14回茂原市テニスダブルス選手権大会	北島 明彦 磯野 和彦	松本 千代 千正 照代	
1991/ 9/1,8,15	茂原市民体育大会 第15回茂原市テニスダブルス選手権大会	加藤不二雄 田中 雅章	千正 照代 松本 千代	
1992/ 8/30,9/6,13	茂原市民体育大会 第16回茂原市テニスダブルス選手権大会	渡辺 六郎 古橋 省司	松本 千代 千正 照代	
1993/ 8/29,9/5,12	茂原市民体育大会 第17回茂原市テニスダブルス選手権大会	渡辺 六郎 古橋 省司	松本 千代 千正 照代	
1994/ 8/28,9/4,11	茂原市民体育大会 第18回茂原市テニスダブルス選手権大会	大津 和佳 田中 規夫	鐵 和子 栗原しのぶ	
1995/ 8/27,9/3,23	茂原市民体育大会 第19回茂原市テニスダブルス選手権大会	渡辺 六郎 古橋 省司	栗原しのぶ 鐵 和子	
1996/ 8/25,9/1,8	茂原市民体育大会 第20回茂原市テニスダブルス選手権大会	滑川 宏 畠山 正夫	栗原しのぶ 鐵 和子	
1997/ 8/24,31,9/7	茂原市民体育大会 第21回茂原市テニスダブルス選手権大会	小山 重男 畠山 正夫	栗原しのぶ 鐵 和子	
1998/ 8/23,30,9/6	茂原市民体育大会 第22回茂原市テニスダブルス選手権大会	渋谷 昌道 中込 民仁	丸岡 雅代 金網 幸子	
1999/ 8/22,29,9/5	茂原市民体育大会 第23回茂原市テニスダブルス選手権大会	渋谷 昌道 中込 民仁	青木 晴美 原 正恵	
2000/ 8/20,27,9/3	茂原市民体育大会 第24回茂原市テニスダブルス選手権大会	宇野沢孝次 木島 武文	青木 晴美 道脇 秋美	
2001/ 8/19,26,9/2	茂原市民体育大会 第25回茂原市テニスダブルス選手権大会	渡邊 城大 長谷川 剛	青木 晴美 道脇 秋美	玉川 健治 西村 国雄
2002/ 8/18,25,9/1	茂原市民体育大会 第26回茂原市テニスダブルス選手権大会	磯野 和彦 木島 武文	西村 寿美子 小高 能里子	石川 眞 浜野 紘二
2003/ 10/5,12,13	茂原市民体育大会 第27回茂原市テニスダブルス選手権大会	鶴岡 幸市 木島 勇一	井澤 明子 丸岡 雅代	芳垣 清 大戸 範雄

## 茂原市民体育祭

(第28回 茂原市テニスダブルス選手権大会)

とき : 2004年10月10日(日) 11日(月) 17日(月)

予備日 10月24日(日)

9:00~17:00

ところ : 長生の森公園テニスコート

主催 : 茂原市体育協会・茂原市教育委員会

主管 : 茂原市テニス協会

### 大会役員

大会会長 土屋 純夫

実行委員長 鎗田 謙二

総務委員長 中込 民仁

レフェリー 丸岡 良雄

アシスタント  
レフェリー 長澤 孝雄

競技委員 林崇史(日立) 斉藤樹(グリーン) 磯野和彦(カキビ) 渡辺秀行(関天)

千正照代 山本泰三(SEN) 鐵和子(若草) 上野貞江(叱`ソフド`)

今村文夫(東芝コホ`ネツ) 稲垣博(三井化学)

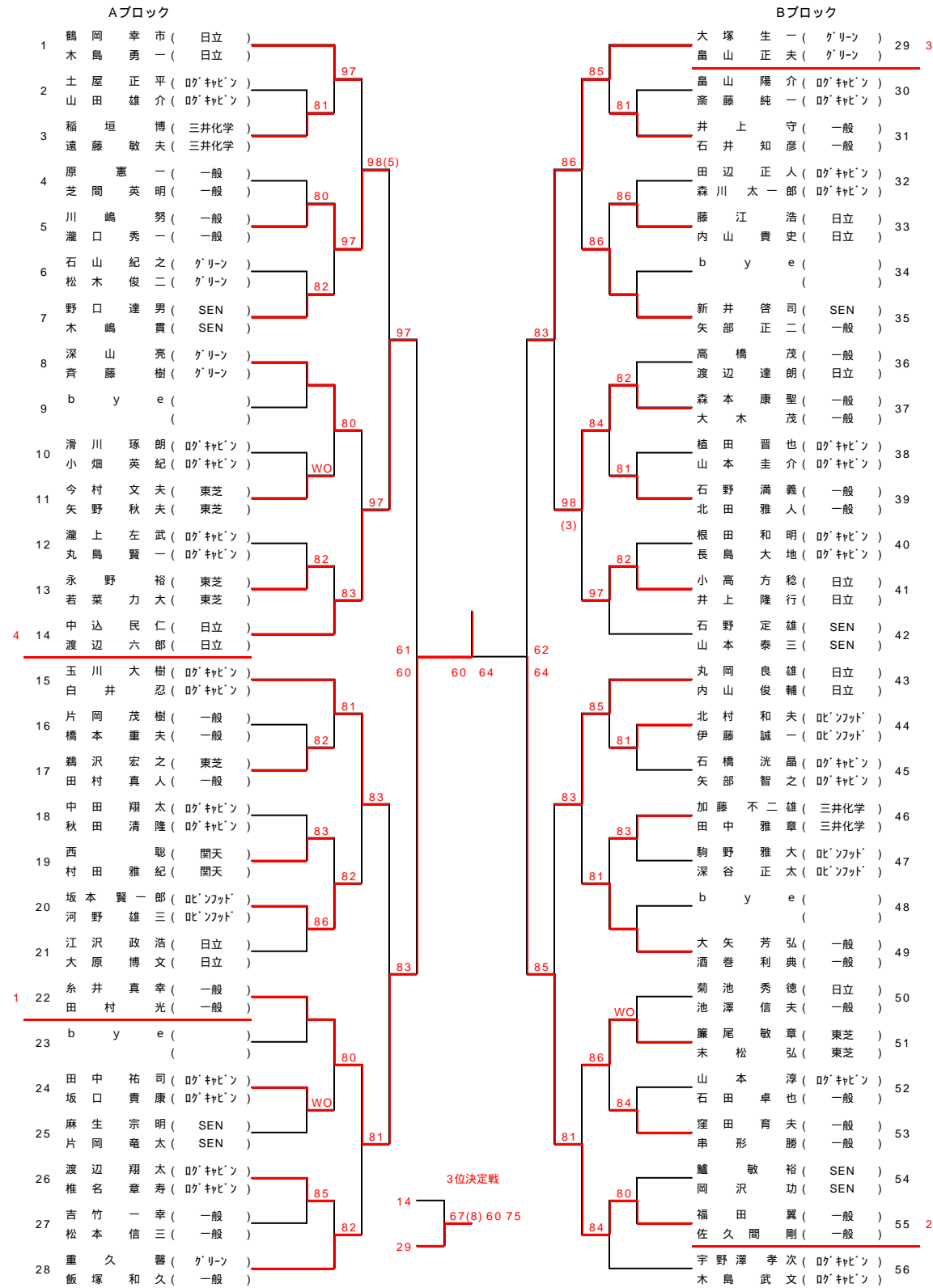
- ルール
- 2004年版コートの友によります。
  - 本戦、コンソレーションともノーアドバンテージスコアリング方式(ノーアド)で行います。デュースになったら次の1ポイントでゲームの勝敗が決まります。レシーバー側は、右コートのプレーヤーが受けるか左コートのプレーヤーが受けるか選択してください。
  - 男子1~4回戦、女子1~3回戦は8ゲームズプロセット。
  - 男子、女子とも準決勝、決勝、3位決定戦は3タイブレークセット。
  - 男子シニアのリーグ戦は全て6ゲームマッチ。
  - コンソレーションは初戦敗退者で行うこととし全て6ゲーム先取。
  - 審判は全てセルフジャッジ。
  - セットブレイクを採用します。1ゲームから3ゲームまでは続けて行ってください。

茂原市テニス協会ホームページを開設しています。

大会案内・結果、日程変更等をお知らせします。どうぞ、御利用ください。

ホームページアドレス : <http://www.ne.jp/asahi/mobara/tennis/>

男子ダブルス

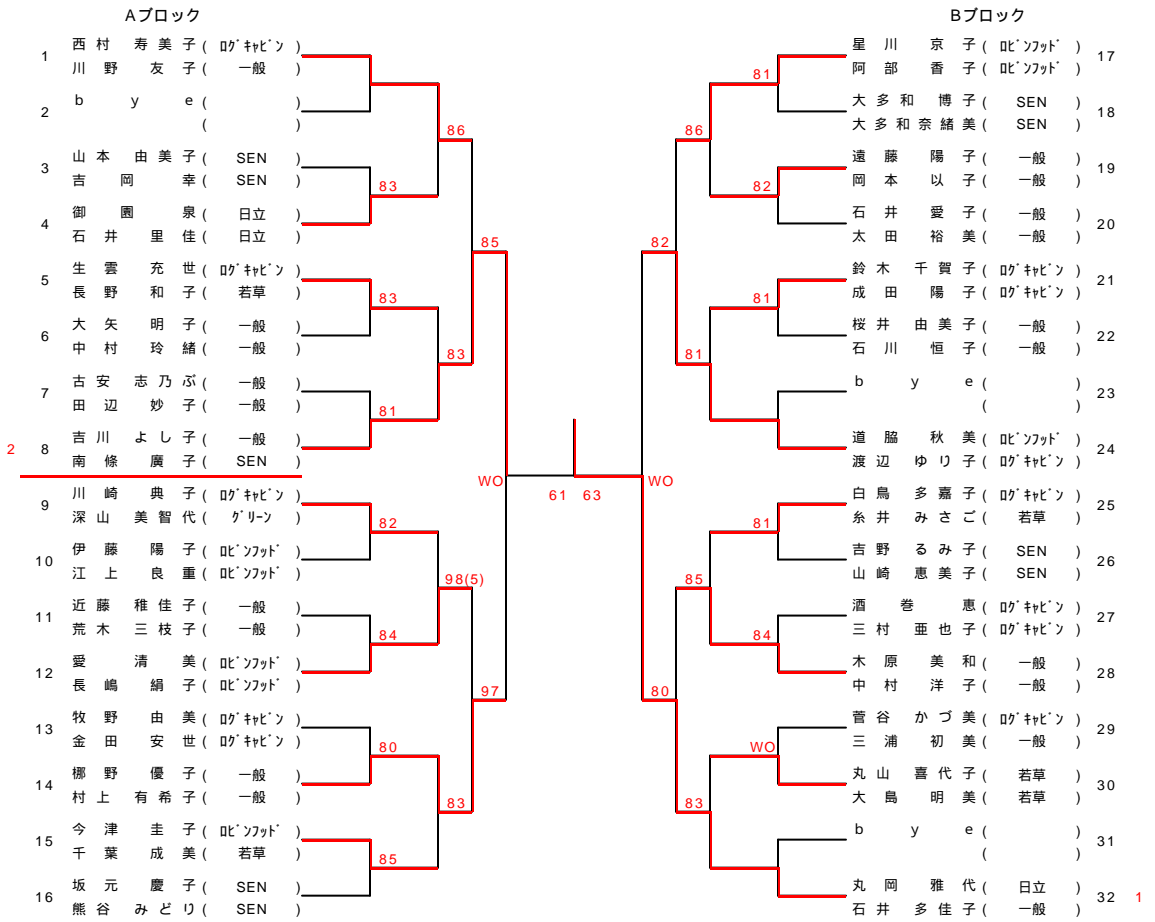


《 日程 》

	10/10(日)	10/11(月)	10/17(日)
男子	《 1R-4R 》 AB 1R 9:00 AB 2R 10:00 コンソレ		《 SF・F 》 AB 9:00
女子		《 1R-3R 》 AB 9:00 コンソレ	《 SF・F 》 AB 9:00
男子 シニア		《 リーグ 》 9:00	

受付は試合開始時刻の10分前までに、  
お願いします。

女子ダブルス



男子シニアダブルス

	玉川 健治 西村 国雄	大戸 範雄 朝比奈 敬朗	長澤 孝雄 藤原 富士男	石川 眞 滑川 宏	飯島 健一 中野 靖久	順位
玉川 健治 (07キャビン) 西村 国雄 (07キャビン)		6 - 4	6 - 2	5 - 7	6 - 0	2
大戸 範雄 (一般) 朝比奈 敬朗 (一般)	4 - 6		1 - 6	3 - 6	6 - 0	4
長澤 孝雄 (グリーン) 藤原 富士男 (グリーン)	2 - 6	6 - 1		3 - 6	7 - 5	3
石川 眞 (07キャビン) 滑川 宏 (07キャビン)	7 - 5	6 - 3	6 - 3		7 - 5	1
飯島 健一 (07キャビン) 中野 靖久 (07キャビン)	0 - 6	0 - 6	5 - 7	5 - 7		5

《 シード選手 》

男子ダブルス		女子ダブルス	
1 鶴岡 幸市 (日立) 木島 勇一 (日立)	1 西村 寿美子 (07キャビン) 川野 友子 (一般)	2 丸岡 雅代 (日立) 石井 多佳子 (一般)	2 星川 京子 (07キャビン) 阿部 香子 (07キャビン)
2 宇野澤 孝次 (07キャビン) 木島 武文 (07キャビン)	3 道脇 秋美 (07キャビン) 渡辺 ゆり子 (07キャビン)	3 川崎 典子 (07キャビン) 深山 美智代 (グリーン)	3 坂元 慶子 (SEN) 熊谷 みどり (SEN)
3 石野 定雄 (SEN) 山本 泰三 (SEN)	4 吉川 よし子 (一般) 南條 廣子 (SEN)	4 新井 啓司 (SEN) 矢部 正二 (一般)	4 高橋 茂 (一般) 渡辺 達朗 (日立)
4 玉川 大樹 (07キャビン) 白井 忍 (07キャビン)	5 江沢 政浩 (日立) 大原 博文 (日立)	5 野口 達男 (SEN) 木嶋 貴 (SEN)	5 菊池 秀徳 (日立) 池澤 信夫 (一般)
5 大塚 生一 (グリーン) 畠山 正夫 (グリーン)	6 糸井 真幸 (一般) 田村 光 (一般)	6 大矢 芳弘 (一般) 酒巻 利典 (一般)	6 深山 亮 (グリーン) 斉藤 樹 (グリーン)
6 中込 民仁 (日立) 渡辺 六郎 (日立)	7 今津 圭子 (07キャビン) 千葉 成美 (若草)	7 山本 由美子 (SEN) 吉岡 幸 (SEN)	7 御園 泉 (日立) 石井 里佳 (日立)
7 丸岡 良雄 (日立) 内山 俊輔 (日立)	8 川崎 典子 (07キャビン) 深山 美智代 (グリーン)	8 高橋 茂 (一般) 渡辺 達朗 (日立)	8 江沢 政浩 (日立) 大原 博文 (日立)
8 重久 馨 (グリーン) 飯塚 和久 (一般)	9 糸井 真幸 (一般) 田村 光 (一般)	9 大矢 芳弘 (一般) 酒巻 利典 (一般)	9 野口 達男 (SEN) 木嶋 貴 (SEN)
9 糸井 真幸 (一般) 田村 光 (一般)	10 大矢 芳弘 (一般) 酒巻 利典 (一般)	10 深山 亮 (グリーン) 斉藤 樹 (グリーン)	10 新井 啓司 (SEN) 矢部 正二 (一般)
10 大矢 芳弘 (一般) 酒巻 利典 (一般)	11 深山 亮 (グリーン) 斉藤 樹 (グリーン)	11 新井 啓司 (SEN) 矢部 正二 (一般)	11 高橋 茂 (一般) 渡辺 達朗 (日立)
11 深山 亮 (グリーン) 斉藤 樹 (グリーン)	12 新井 啓司 (SEN) 矢部 正二 (一般)	12 高橋 茂 (一般) 渡辺 達朗 (日立)	12 江沢 政浩 (日立) 大原 博文 (日立)
12 新井 啓司 (SEN) 矢部 正二 (一般)	13 高橋 茂 (一般) 渡辺 達朗 (日立)	13 江沢 政浩 (日立) 大原 博文 (日立)	13 野口 達男 (SEN) 木嶋 貴 (SEN)
13 高橋 茂 (一般) 渡辺 達朗 (日立)	14 江沢 政浩 (日立) 大原 博文 (日立)	14 野口 達男 (SEN) 木嶋 貴 (SEN)	14 菊池 秀徳 (日立) 池澤 信夫 (一般)
14 江沢 政浩 (日立) 大原 博文 (日立)	15 野口 達男 (SEN) 木嶋 貴 (SEN)	15 菊池 秀徳 (日立) 池澤 信夫 (一般)	
15 野口 達男 (SEN) 木嶋 貴 (SEN)	16 菊池 秀徳 (日立) 池澤 信夫 (一般)		

男子ダブルス コンソレーション

4	原 憲一 (一般)	芝 間 英明 (一般)	64
2	土 屋 正平 (カブリン)	山 田 雄介 (カブリン)	61
2	石 山 紀之 (グリーン)	松 木 俊二 (グリーン)	62
12	瀧 上 左武 (カブリン)	丸 島 賢一 (カブリン)	61
18	中 田 翔太 (カブリン)	秋 田 清隆 (カブリン)	63
27	吉 竹 一幸 (一般)	松 本 信三 (一般)	64
16	片 岡 茂樹 (一般)	橋 本 重夫 (一般)	62
38	植 田 晋也 (カブリン)	山 本 圭介 (カブリン)	
30	畠 山 陽介 (カブリン)	斎 藤 純一 (カブリン)	60
21	江 沢 政浩 (日立)	大 原 博文 (日立)	63
32	田 辺 正人 (カブリン)	森 川 太一郎 (カブリン)	64
47	駒 野 雅大 (ビソフト)	深 谷 正太 (ビソフト)	
24	田 中 祐司 (カブリン)	坂 口 貴康 (カブリン)	61
36	高 橋 茂 (一般)	渡 辺 達朗 (日立)	61
45	石 橋 洸晶 (カブリン)	矢 部 智之 (カブリン)	63
52	山 本 淳 (カブリン)	石 田 卓也 (一般)	61
40	根 田 和明 (カブリン)	長 島 大地 (カブリン)	65
11	今 村 文夫 (東芝)	矢 野 秋夫 (東芝)	WO
42	石 野 定雄 (SEN)	山 本 泰三 (SEN)	65
1	宇 野 澤 孝次 (カブリン)	木 島 武文 (カブリン)	

女子ダブルス コンソレーション

18	大多和 博子 ( SEN )				
	大多和 奈緒美 ( SEN )		65		
7	古安 志乃ぶ ( 一般 )				
	田辺 妙子 ( 一般 )			60	
6	大矢 明子 ( 一般 )				
	中村 玲緒 ( 一般 )		61		
3	山本 由美子 ( SEN )				
	吉岡 幸 ( SEN )				62
2	11 近藤 稚佳子 ( 一般 )				
	荒木 三枝子 ( 一般 )		62		
16	坂元 慶子 ( SEN )				
	熊谷 みどり ( SEN )			60	
20	石井 愛子 ( 一般 )				
	太田 裕美 ( 一般 )		64		
26	吉野 るみ子 ( SEN )				62
	山崎 恵美子 ( SEN )				
22	桜井 由美子 ( 一般 )				
	石川 恒子 ( 一般 )		65		
13	牧野 由美 ( 吹キャビン )				
	金田 安世 ( 吹キャビン )			60	
10	伊藤 陽子 ( 吹ソフト )				
	江上 良重 ( 吹ソフト )		61		
27	酒巻 恵 ( 吹キャビン )				65
	三村 亜也子 ( 吹キャビン )				
1	30 丸山 喜代子 ( 若草 )				
	大島 明美 ( 若草 )				