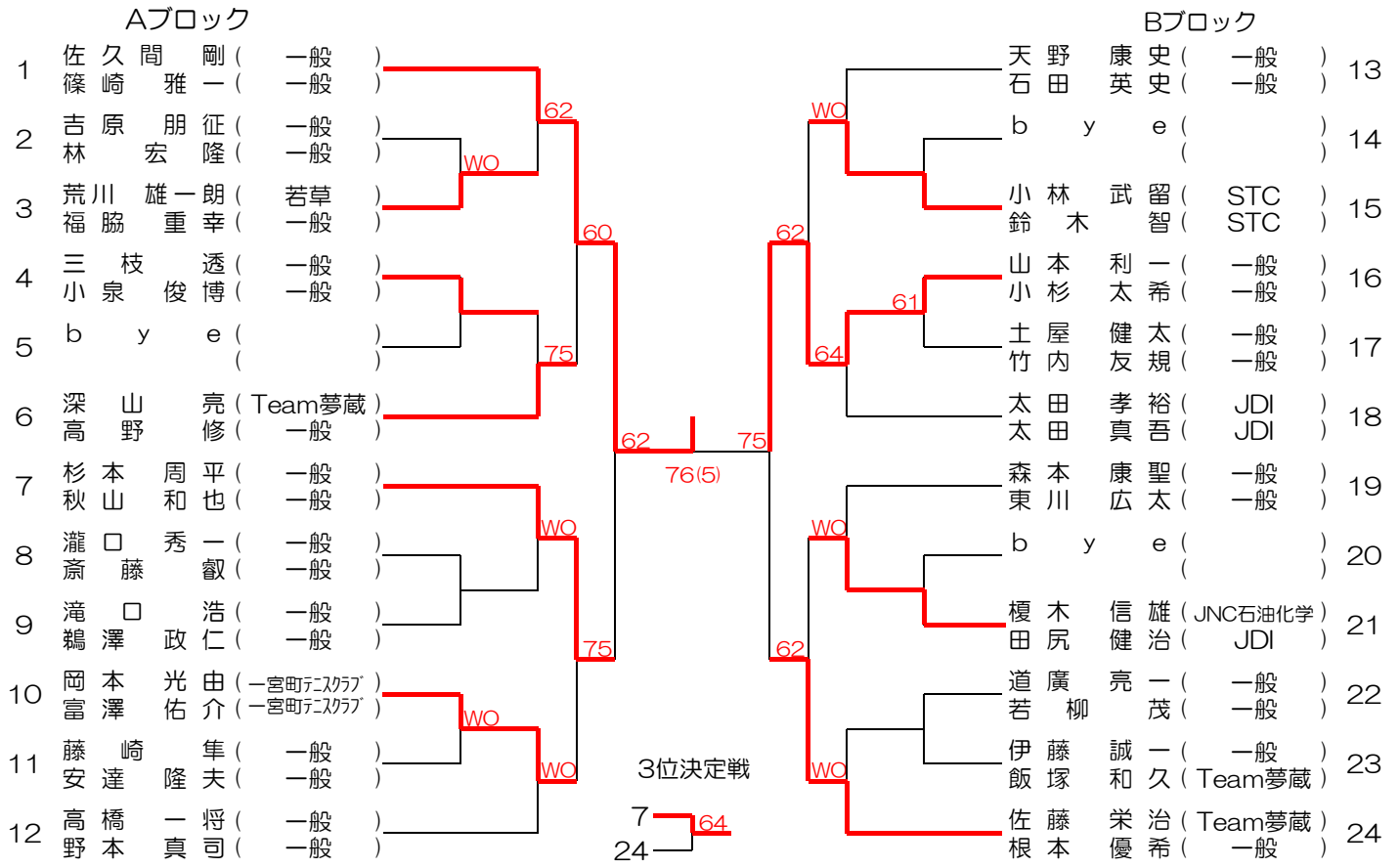


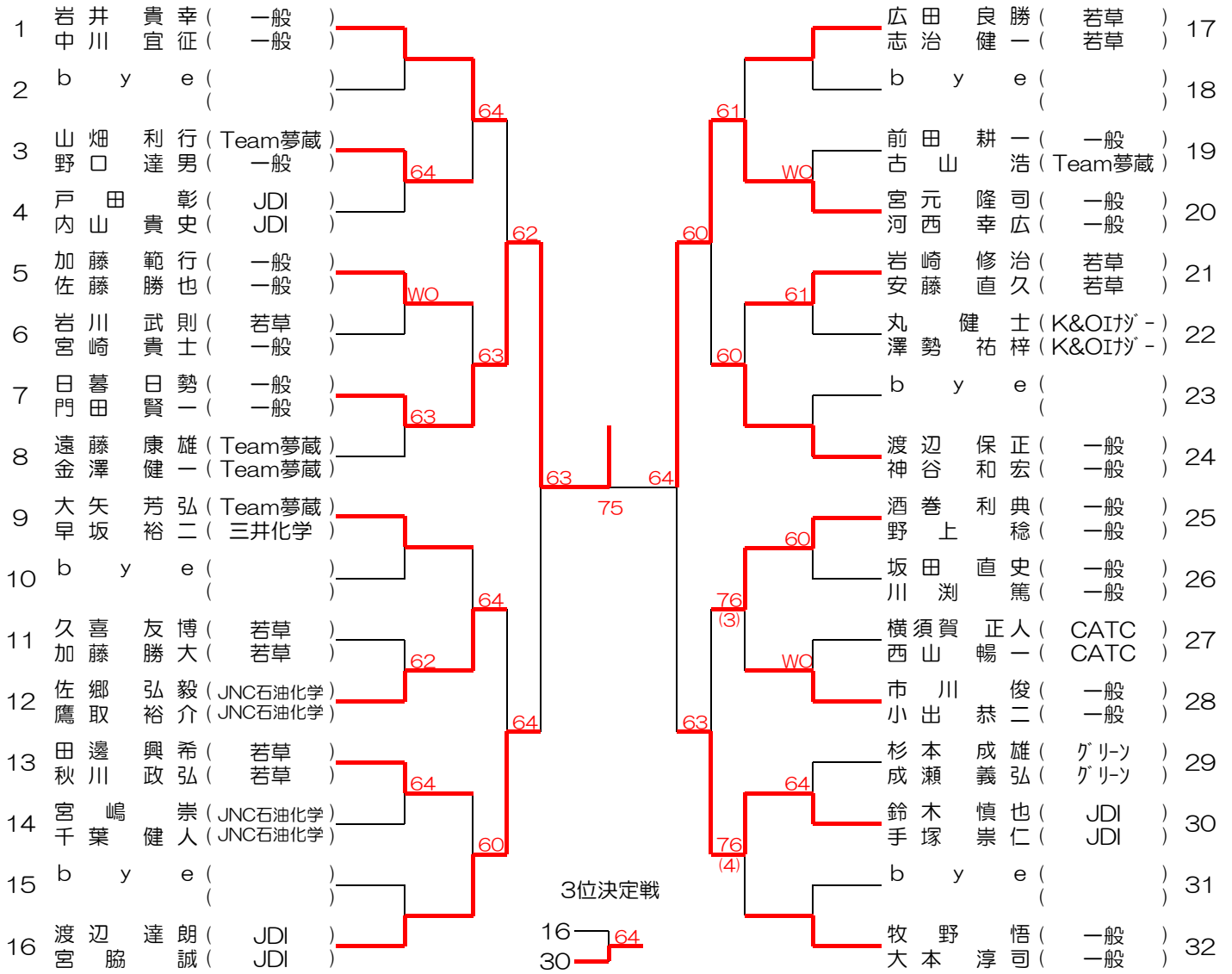
第41回 茂原市テニスダブルス選手権大会
男子Aダブルス 21組



第41回 茂原市テニスダブルス選手権大会
男子Bダブルス 26組

Aブロック

Bブロック



第41回 茂原市テニスダブルス選手権大会
女子Aダブルス 4組

< リーグ >

			1	2	3	4	順位
1	川崎 典子	(一般)		63	26	75	2
	板倉 美知代	(一般)					
2	道脇 聖江	(Team夢蔵)	36		06	57	4
	坂本 和実	(Team夢蔵)					
3	野中 由美佳	(一般)	62	60		64	1
	菊地 みゆき	(一般)					
4	岡田 知子	(一般)	57	75	46		3
	高野 洋子	(一般)					

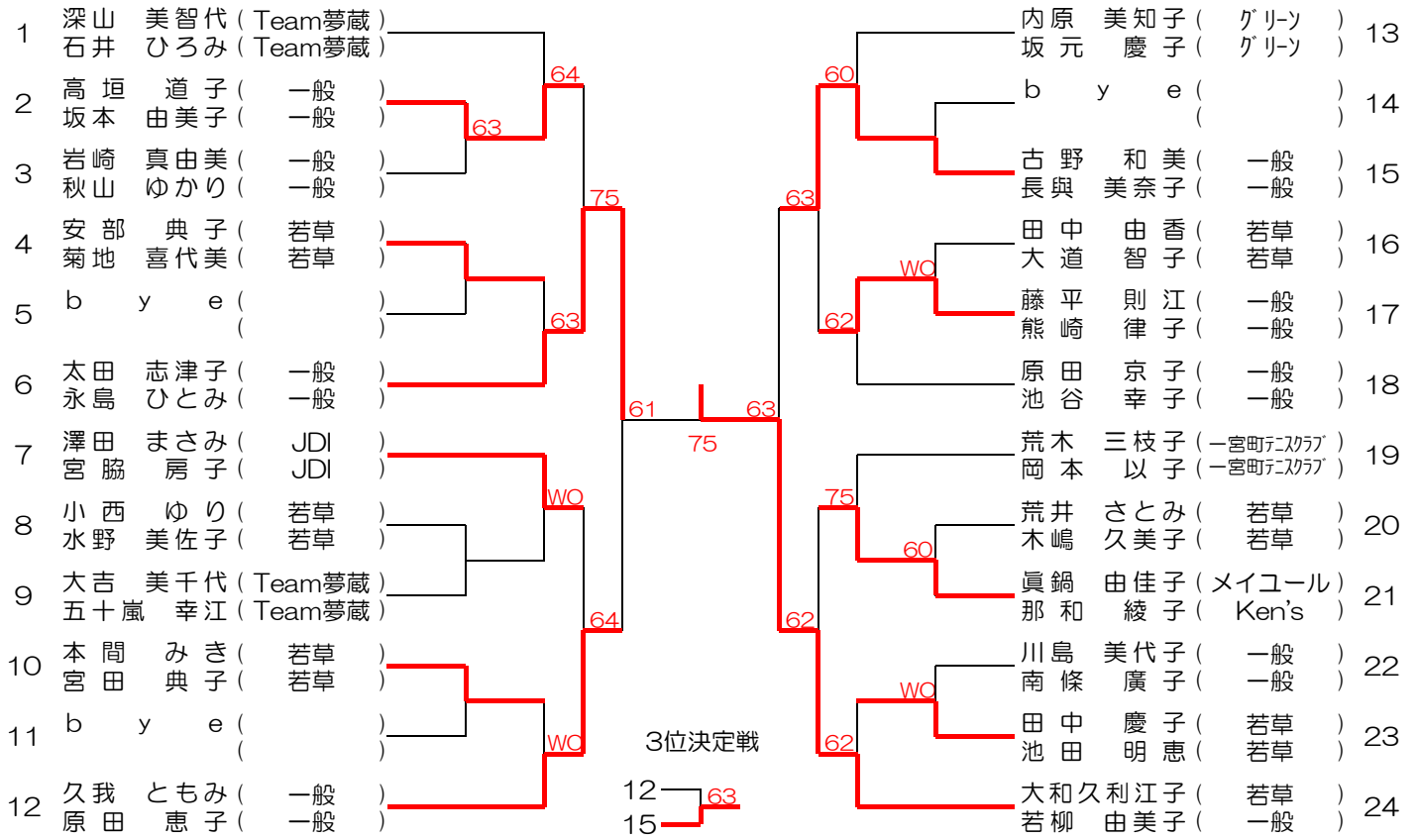
～ リーグ戦試合順序 ～

- (1) 1 vs 2 3 vs 4
 (2) 1 vs 3 2 vs 4
 (3) 1 vs 4 2 vs 3

第41回 茂原市テニスダブルス選手権大会
女子Bダブルス 21組

Aブロック

Bブロック



第41回 茂原市テニスダブルス選手権大会
男子シニアAダブルス 5組

< リーグ >

			1	2	3	4	5	順位
1	須藤 順一	(Team夢蔵)		60	64	63	64	1
	石川 重雄	(一般)						
2	遠藤 敏夫	(三井化学)	06		06	06	06	N.S.
	加藤 不二雄	(三井化学)						
3	篠塚 明夫	(STC)	46	60		64	75	2
	寺本 朗男	(STC)						
4	滑川 宏	(三井化学)	36	60	46		26	4
	中込 民仁	(JDI)						
5	広田 豊彦	(誉田YH)	46	60	57	62		3
	田中 三千生	(誉田YH)						

～ リーグ戦試合順序 ～

- (1) 1 vs 2 3 vs 4
 (2) 1 vs 3 2 vs 5
 (3) 1 vs 4 3 vs 5
 (4) 1 vs 5 2 vs 4
 (5) 2 vs 3 4 vs 5

第41回 茂原市テニスダブルス選手権大会
男子シニアBダブルス 11組

