

Aブロック		1. チームK		2. TNCA		3. フリーハーツ		4. T・T会 A		5. 加トちゃん勝つぞ！全員集合！！		結果	順位				
1	チームK		○ 2 - 1	×	1 - 2	○	3 - 0	○	3 - 0	完了試合		2					
		男D	×	4 - 6 ○	男D	×	5 - 6 ○	男D	○	6 - 5 ×	男D		○	6 - 4 ×	勝率 3勝 1敗		
		女D	○	6 - 0 ×	女D	×	3 - 6 ○	女D	○	6 - 0 ×	女D		○	6 - 2 ×	勝利試合数 9試合		
		MD	○	6 - 4 ×	MD	○	6 - 5 ×	MD	○	6 - 4 ×	MD		○	6 - 1 ×	取得ゲーム率 60.55045872		
		合計		16 - 10	合計		14 - 17	合計		18 - 9	合計			18 - 7	取得: 66 合計: 109		
2	TNCA	×	1 - 2			×	0 - 3	×	1 - 2	○	2 - 1	完了試合		4			
		男D	○	6 - 4 ×			男D	×	5 - 6 ○	男D	×	0 - 6 ○	男D		×	1 - 6 ○	勝率 1勝 3敗
		女D	×	0 - 6 ○			女D	×	2 - 6 ○	女D	×	4 - 6 ○	女D		○	6 - 5 ×	勝利試合数 4試合
		MD	×	4 - 6 ○			MD	×	0 - 6 ○	MD	○	6 - 0 ×	MD		○	6 - 3 ×	取得ゲーム率 40
		合計		10 - 16			合計		7 - 18	合計		10 - 12	合計			13 - 14	取得: 40 合計: 100
3	フリーハーツ	○	2 - 1	○	3 - 0			○	3 - 0	○	3 - 0	完了試合		1			
		男D	○	6 - 5 ×	男D	○	6 - 5 ×			男D	○	6 - 5 ×	男D		○	6 - 4 ×	勝率 4勝 0敗
		女D	○	6 - 3 ×	女D	○	6 - 2 ×			女D	○	6 - 1 ×	女D		○	6 - 1 ×	勝利試合数 11試合
		MD	×	5 - 6 ○	MD	○	6 - 0 ×			MD	○	6 - 0 ×	MD		○	6 - 1 ×	取得ゲーム率 68.26923077
		合計		17 - 14	合計		18 - 7			合計		18 - 6	合計			18 - 6	取得: 71 合計: 104
4	T・T会 A	×	0 - 3	○	2 - 1	×	0 - 3			○	2 - 1	完了試合		3			
		男D	×	5 - 6 ○	男D	○	6 - 0 ×	男D	×	5 - 6 ○			男D		×	1 - 6 ○	勝率 2勝 2敗
		女D	×	0 - 6 ○	女D	○	6 - 4 ×	女D	×	1 - 6 ○			女D		○	6 - 4 ×	勝利試合数 4試合
		MD	×	4 - 6 ○	MD	×	0 - 6 ○	MD	×	0 - 6 ○			MD		○	6 - 1 ×	取得ゲーム率 41.2371134
		合計		9 - 18	合計		12 - 10	合計		6 - 18			合計			13 - 11	取得: 40 合計: 97
5	加トちゃん勝つぞ！全員集合！！	×	0 - 3	×	1 - 2	×	0 - 3	×	1 - 2			完了試合		5			
		男D	×	4 - 6 ○	男D	○	6 - 1 ×	男D	×	4 - 6 ○	男D	○	6 - 1 ×				勝率 0勝 4敗
		女D	×	2 - 6 ○	女D	×	5 - 6 ○	女D	×	1 - 6 ○	女D	×	4 - 6 ○				勝利試合数 2試合
		MD	×	1 - 6 ○	MD	×	3 - 6 ○	MD	×	1 - 6 ○	MD	×	1 - 6 ○				取得ゲーム率 38
		合計		7 - 18	合計		14 - 13	合計		6 - 18	合計		11 - 13				取得: 38 合計: 100

< 順位の決め方 > ※下記の1. ⇒ 6. の順で順位を決めます。

1. チームの完了試合数。男子D、女子D、ミックスDの全試合を行ったときに1とする。リタイアの場合は完了試合とはならない。
2. チームの勝率。
3. 2チームの勝率が同じ時は直接対決の勝者。3チーム以上の勝率が同じ時は下記の4. ⇒ 6. の順で決定。
4. 勝利試合数。男子D、女子D、ミックスDの勝利試合の合計。  
但し、ここで2チームの勝利試合数が同じになった場合でも直接対決では判定せず、次の取得ゲーム率で決定。
5. 取得ゲーム率 = 全試合で取得したゲーム合計数 ÷ 全試合のゲーム合計数  
但し、ここで2チームの取得ゲーム率が同じになった場合でも直接対決では判定せず、次の抽選で決定。
6. 抽選。

Bブロック		6. T・T会 B		7. ミラクル		8. たこ八		9. チーム モバリん		結果		順位										
6	T・T会 B		×	1	-	2	×	1	-	2	○	3	-	0	完了試合	3	3					
		男D	○	6	-	3	×	男D	○	6	-	5	×	男D	○	6		-	0	×	勝率	1勝 2敗
		女D	×	0	-	6	○	女D	×	0	-	6	○	女D	○	6		-	0	×	勝利試合数	5試合
		MD	×	1	-	6	○	MD	×	1	-	6	○	MD	○	6		-	0	×	取得ゲーム率	50
		合計		7	-	15		合計		7	-	17		合計		18		-	0		取得: 32	合計: 64
7	ミラクル	○	2	-	1		×	1	-	2	○	3	-	0	完了試合	3	2					
		男D	×	3	-	6	○	男D	×	4	-	6	○	男D	○	6		-	0	×	勝率	2勝 1敗
		女D	○	6	-	0	×	女D	○	6	-	2	×	女D	○	6		-	0	×	勝利試合数	6試合
		MD	○	6	-	1	×	MD	×	4	-	6	○	MD	○	6		-	0	×	取得ゲーム率	69.11764706
		合計		15	-	7		合計		14	-	14		合計		18		-	0		取得: 47	合計: 68
8	たこ八	○	2	-	1	○	2	-	1		○	3	-	0	完了試合	3	1					
		男D	×	5	-	6	○	男D	○	6	-	4	×	男D	○	6		-	0	×	勝率	3勝 0敗
		女D	○	6	-	0	×	女D	×	2	-	6	○	女D	○	6		-	0	×	勝利試合数	7試合
		MD	○	6	-	1	×	MD	○	6	-	4	×	MD	○	6		-	0	×	取得ゲーム率	70
		合計		17	-	7		合計		14	-	14		合計		18		-	0		取得: 49	合計: 70
9	チーム モバリん	×	0	-	3	×	0	-	3	×	0	-	3	完了試合	3	4						
		男D	×	0	-	6	○	男D	×	0	-	6	○	男D	×		0	-	6	○	勝率	0勝 3敗
		女D	×	0	-	6	○	女D	×	0	-	6	○	女D	×		0	-	6	○	勝利試合数	0試合
		MD	×	0	-	6	○	MD	×	0	-	6	○	MD	×		0	-	6	○	取得ゲーム率	0
		合計		0	-	18		合計		0	-	18		合計			0	-	18		取得: 0	合計: 54

< 順位の決め方 > ※下記の1. ⇒ 6. の順で順位を決めます。

1. チームの完了試合数。男子D、女子D、ミックスDの全試合を行ったときに1とする。リタイアの場合は完了試合とはならない。
2. チームの勝率。
3. 2チームの勝率が同じ時は直接対決の勝者。3チーム以上の勝率が同じ時は下記の4. ⇒ 6. の順で決定。
4. 勝利試合数。男子D、女子D、ミックスDの勝利試合の合計。  
但し、ここで2チームの勝利試合数が同じになった場合でも直接対決では判定せず、次の取得ゲーム率で決定。
5. 取得ゲーム率 = 全試合で取得したゲーム合計数 ÷ 全試合のゲーム合計数  
但し、ここで2チームの取得ゲーム率が同じになった場合でも直接対決では判定せず、次の抽選で決定。
6. 抽選。

Cブロック		10. 金坂JAPAN		11. M・T・P		12. YUMEKURA S		13. チームガチャピン		結果		順位										
10	金坂JAPAN		×	0	—	3	×	1	—	2	×	0	—	3	4							
		男D	×	1	—	6	○	男D	○	6	—	3	×	男D		×	1	—	6	○	完了試合	3
		女D	×	0	—	6	○	女D	×	1	—	6	○	女D		×	4	—	6	○	勝率	0勝 3敗
		MD	×	0	—	6	○	MD	×	1	—	6	○	MD		×	1	—	6	○	勝利試合数	1試合
		合計		1	—	18		合計		8	—	15		合計			6	—	18		取得ゲーム率	22.72727273
11	M・T・P	○	3	—	0		○	3	—	0	○	2	—	1	1							
		男D	○	6	—	1	×	男D	○	6	—	2	×	男D		×	4	—	6	○	完了試合	3
		女D	○	6	—	0	×	女D	○	6	—	0	×	女D		○	6	—	2	×	勝率	3勝 0敗
		MD	○	6	—	0	×	MD	○	6	—	1	×	MD		○	6	—	2	×	勝利試合数	8試合
		合計		18	—	1		合計		18	—	3		合計			16	—	10		取得ゲーム率	78.78787879
12	YUMEKURA S	○	2	—	1	×	0	—	3		×	1	—	2	3							
		男D	×	3	—	6	○	男D	×	2	—	6	○	男D		○	6	—	5	×	完了試合	3
		女D	○	6	—	1	×	女D	×	0	—	6	○	女D		×	4	—	6	○	勝率	1勝 2敗
		MD	○	6	—	1	×	MD	×	1	—	6	○	MD		×	2	—	6	○	勝利試合数	3試合
		合計		15	—	8		合計		3	—	18		合計			12	—	17		取得ゲーム率	41.09589041
13	チームガチャピン	○	3	—	0	×	1	—	2	○	2	—	1	2								
		男D	○	6	—	1	×	男D	○	6	—	4	×		男D	×	5	—	6	○	完了試合	3
		女D	○	6	—	4	×	女D	×	2	—	6	○		女D	○	6	—	4	×	勝率	2勝 1敗
		MD	○	6	—	1	×	MD	×	2	—	6	○		MD	○	6	—	2	×	勝利試合数	6試合
		合計		18	—	6		合計		10	—	16			合計		17	—	12		取得ゲーム率	56.96202532
																			取得ゲーム率	合計: 66		

< 順位の決め方 > ※下記の1. ⇒ 6. の順で順位を決めます。

1. チームの完了試合数。男子D、女子D、ミックスDの全試合を行ったときに1とする。リタイアの場合は完了試合とはならない。
2. チームの勝率。
3. 2チームの勝率が同じ時は直接対決の勝者。3チーム以上の勝率が同じ時は下記の4. ⇒ 6. の順で決定。
4. 勝利試合数。男子D、女子D、ミックスDの勝利試合の合計。  
但し、ここで2チームの勝利試合数が同じになった場合でも直接対決では判定せず、次の取得ゲーム率で決定。
5. 取得ゲーム率 = 全試合で取得したゲーム合計数 ÷ 全試合のゲーム合計数  
但し、ここで2チームの取得ゲーム率が同じになった場合でも直接対決では判定せず、次の抽選で決定。
6. 抽選。

Dブロック		14. テルマエのマエ		15. NTC4		16. Pole Pole		17. チーム SEIKO		結果		順位										
14	テルマエのマエ		○	3	—	0	○	2	—	1	×	0	—	3	2							
		男D	○	6	—	4	×	男D	○	6	—	0	×	男D		×	4	—	6	○	完了試合	3
		女D	○	6	—	1	×	女D	○	6	—	3	×	女D		×	3	—	6	○	勝率	2勝 1敗
		MD	○	6	—	0	×	MD	×	1	—	6	○	MD		×	3	—	6	○	勝利試合数	5試合
		合計		18	—	5		合計		13	—	9		合計			10	—	18		取得ゲーム率	56.16438356
																			取得:	41	合計:	73
15	NTC4	×	0	—	3		×	0	—	3	×	0	—	3	4							
		男D	×	4	—	6	○	男D	×	5	—	6	○	男D		×	2	—	6	○	完了試合	3
		女D	×	1	—	6	○	女D	×	2	—	6	○	女D		×	1	—	6	○	勝率	0勝 3敗
		MD	×	0	—	6	○	MD	×	0	—	6	○	MD		×	5	—	6	○	勝利試合数	0試合
		合計		5	—	18		合計		7	—	18		合計			8	—	18		取得ゲーム率	27.02702703
																			取得:	20	合計:	74
16	Pole Pole	×	1	—	2	○	3	—	0		×	1	—	2	3							
		男D	×	0	—	6	○	男D	○	6	—	5	×	男D		×	4	—	6	○	完了試合	3
		女D	×	3	—	6	○	女D	○	6	—	2	×	女D		○	6	—	5	×	勝率	1勝 2敗
		MD	○	6	—	1	×	MD	○	6	—	0	×	MD		×	4	—	6	○	勝利試合数	5試合
		合計		9	—	13		合計		18	—	7		合計			14	—	17		取得ゲーム率	52.56410256
																			取得:	41	合計:	78
17	チーム SEIKO	○	3	—	0	○	3	—	0	○	2	—	1	1								
		男D	○	6	—	4	×	男D	○	6	—	2	×		男D	○	6	—	4	×	完了試合	3
		女D	○	6	—	3	×	女D	○	6	—	1	×		女D	×	5	—	6	○	勝率	3勝 0敗
		MD	○	6	—	3	×	MD	○	6	—	5	×		MD	○	6	—	4	×	勝利試合数	8試合
		合計		18	—	10		合計		18	—	8			合計		17	—	14		取得ゲーム率	62.35294118
																			取得:	53	合計:	85

< 順位の決め方 > ※下記の1. ⇒ 6. の順で順位を決めます。

1. チームの完了試合数。男子D、女子D、ミックスDの全試合を行ったときに1とする。リタイアの場合は完了試合とはならない。
2. チームの勝率。
3. 2チームの勝率が同じ時は直接対決の勝者。3チーム以上の勝率が同じ時は下記の4. ⇒ 6. の順で決定。
4. 勝利試合数。男子D、女子D、ミックスDの勝利試合の合計。  
但し、ここで2チームの勝利試合数が同じになった場合でも直接対決では判定せず、次の取得ゲーム率で決定。
5. 取得ゲーム率 = 全試合で取得したゲーム合計数 ÷ 全試合のゲーム合計数  
但し、ここで2チームの取得ゲーム率が同じになった場合でも直接対決では判定せず、次の抽選で決定。
6. 抽選。

Eブロック		18. サンプラー		19. NTC1		20. Baby Steps		21. ないき一ず		結果	順位				
18	サンプラー			○	3 - 0	○	3 - 0	○	2 - 1	完了試合 3	1				
		男D	○	6 - 0	×	男D	○	6 - 1	×	男D		○	6 - 0	×	勝率 3勝 0敗
		女D	○	6 - 4	×	女D	○	6 - 4	×	女D		×	4 - 6	○	勝利試合数 8試合
		MD	○	6 - 3	×	MD	○	6 - 0	×	MD		○	6 - 1	×	取得ゲーム率 73.23943662
		合計		18	-	7	合計		18	-		5	合計		16
19	NTC1	×	0 - 3			×	1 - 2			×	0 - 3	完了試合 3	4		
		男D	×	0 - 6	○	男D	×	1 - 6	○	男D	×	2 - 6		○	勝率 0勝 3敗
		女D	×	4 - 6	○	女D	○	6 - 4	×	女D	×	2 - 6		○	勝利試合数 1試合
		MD	×	3 - 6	○	MD	×	5 - 6	○	MD	×	2 - 6		○	取得ゲーム率 32.46753247
		合計		7	-	18	合計		12	-	16	合計			6
20	Baby Steps	×	0 - 3	○	2 - 1			×	1 - 2			完了試合 3	3		
		男D	×	1 - 6	○	男D	○	6 - 1	×	男D	×	2 - 6		○	勝率 1勝 2敗
		女D	×	4 - 6	○	女D	×	4 - 6	○	女D	×	4 - 6		○	勝利試合数 3試合
		MD	×	0 - 6	○	MD	○	6 - 5	×	MD	○	6 - 2		×	取得ゲーム率 42.85714286
		合計		5	-	18	合計		16	-	12	合計			12
21	ないき一ず	×	1 - 2	○	3 - 0	○	2 - 1					完了試合 3	2		
		男D	×	0 - 6	○	男D	○	6 - 2	×	男D	○	6 - 2		×	勝率 2勝 1敗
		女D	○	6 - 4	×	女D	○	6 - 2	×	女D	○	6 - 4		×	勝利試合数 6試合
		MD	×	1 - 6	○	MD	○	6 - 2	×	MD	×	2 - 6		○	取得ゲーム率 53.42465753
		合計		7	-	16	合計		18	-	6	合計			14

< 順位の決め方 > ※下記の1. ⇒ 6. の順で順位を決めます。

1. チームの完了試合数。男子D、女子D、ミックスDの全試合を行ったときに1とする。リタイアの場合は完了試合とはならない。
2. チームの勝率。
3. 2チームの勝率が同じ時は直接対決の勝者。3チーム以上の勝率が同じ時は下記の4. ⇒ 6. の順で決定。
4. 勝利試合数。男子D、女子D、ミックスDの勝利試合の合計。  
但し、ここで2チームの勝利試合数が同じになった場合でも直接対決では判定せず、次の取得ゲーム率で決定。
5. 取得ゲーム率 = 全試合で取得したゲーム合計数 ÷ 全試合のゲーム合計数  
但し、ここで2チームの取得ゲーム率が同じになった場合でも直接対決では判定せず、次の抽選で決定。
6. 抽選。

Fブロック		22. NTC2		23. イナカーズ		24. Quattro Z		25. ごちそうさん		結果	順位				
22	NTC2			×	0 - 3	×	0 - 3	×	1 - 2	完了試合 3	4				
		男D	×	1 - 6	○	男D	×	3 - 6	○	男D		○	6 - 2	×	勝率 0勝 3敗
		女D	×	4 - 6	○	女D	×	3 - 6	○	女D		×	0 - 6	○	勝利試合数 1試合
		MD	×	1 - 6	○	MD	×	0 - 6	○	MD		×	4 - 6	○	取得ゲーム率 30.55555556
		合計		6 - 18		合計		6 - 18		合計			10 - 14		取得: 22 合計: 72
23	イナカーズ	○	3 - 0			×	0 - 3	×	0 - 3	完了試合 3	3				
		男D	○	6 - 1	×	男D	×	2 - 6	○	男D		×	4 - 6	○	勝率 1勝 2敗
		女D	○	6 - 4	×	女D	×	0 - 6	○	女D		×	5 - 6	○	勝利試合数 3試合
		MD	○	6 - 1	×	MD	×	1 - 6	○	MD		×	1 - 6	○	取得ゲーム率 42.46575342
		合計		18 - 6		合計		3 - 18		合計			10 - 18		取得: 31 合計: 73
24	Quattro Z	○	3 - 0	○	3 - 0			○	3 - 0	完了試合 3	1				
		男D	○	6 - 3	×	男D	○	6 - 2	×	男D		○	6 - 2	×	勝率 3勝 0敗
		女D	○	6 - 3	×	女D	○	6 - 0	×	女D		○	6 - 5	×	勝利試合数 9試合
		MD	○	6 - 0	×	MD	○	6 - 1	×	MD		○	6 - 2	×	取得ゲーム率 75
		合計		18 - 6		合計		18 - 3		合計			18 - 9		取得: 54 合計: 72
25	ごちそうさん	○	2 - 1	○	3 - 0	×	0 - 3			完了試合 3	2				
		男D	×	2 - 6	○	男D	○	6 - 4	×	男D		×	2 - 6	○	勝率 2勝 1敗
		女D	○	6 - 0	×	女D	○	6 - 5	×	女D		×	5 - 6	○	勝利試合数 5試合
		MD	○	6 - 4	×	MD	○	6 - 1	×	MD		×	2 - 6	○	取得ゲーム率 51.89873418
		合計		14 - 10		合計		18 - 10		合計			9 - 18		取得: 41 合計: 79

< 順位の決め方 > ※下記の1. ⇒ 6. の順で順位を決めます。

1. チームの完了試合数。男子D、女子D、ミックスDの全試合を行ったときに1とする。リタイアの場合は完了試合とはならない。
2. チームの勝率。
3. 2チームの勝率が同じ時は直接対決の勝者。3チーム以上の勝率が同じ時は下記の4. ⇒ 6. の順で決定。
4. 勝利試合数。男子D、女子D、ミックスDの勝利試合の合計。  
但し、ここで2チームの勝利試合数が同じになった場合でも直接対決では判定せず、次の取得ゲーム率で決定。
5. 取得ゲーム率 = 全試合で取得したゲーム合計数 ÷ 全試合のゲーム合計数  
但し、ここで2チームの取得ゲーム率が同じになった場合でも直接対決では判定せず、次の抽選で決定。
6. 抽選。

Gブロック		26. テニスフリーク		27. 空		28. ラッキーチャンス		29. CATC		結果		順位										
26	テニスフリーク		×	0	-	3	×	1	-	2	×	0	-	3	4							
		男D	×	0	-	6	○	男D	○	6	-	2	×	男D		×	1	-	6	○	完了試合	3
		女D	×	3	-	6	○	女D	×	2	-	6	○	女D		×	0	-	6	○	勝率	0勝 3敗
		MD	×	4	-	6	○	MD	×	2	-	6	○	MD		×	2	-	6	○	勝利試合数	1試合
		合計		7	-	18		合計		10	-	14		合計			3	-	18		取得ゲーム率	28.57142857
		○	3	-	0		○	2	-	1	×	1	-	2		完了試合	3					
27	空	男D	○	6	-	0	×	男D	○	6	-	1	×	男D	○	6	-	5	×	勝率	2勝 1敗	
		女D	○	6	-	3	×	女D	○	6	-	4	×	女D	×	0	-	6	○	勝利試合数	6試合	
		MD	○	6	-	4	×	MD	×	5	-	6	○	MD	×	2	-	6	○	取得ゲーム率	55.12820513	
		合計		18	-	7		合計		17	-	11		合計		8	-	17		取得: 43	合計: 78	
28	ラッキーチャンス		○	2	-	1	×	1	-	2	×	0	-	3		完了試合	3					
		男D	×	2	-	6	○	男D	×	1	-	6	○	男D	×	1	-	6	○	勝率	1勝 2敗	
		女D	○	6	-	2	×	女D	×	4	-	6	○	女D	×	5	-	6	○	勝利試合数	3試合	
		MD	○	6	-	2	×	MD	○	6	-	5	×	MD	×	1	-	6	○	取得ゲーム率	41.55844156	
		合計		14	-	10		合計		11	-	17		合計		7	-	18		取得: 32	合計: 77	
29	CATC		○	3	-	0	○	2	-	1	○	3	-	0		完了試合	3					
		男D	○	6	-	1	×	男D	×	5	-	6	○	男D	○	6	-	1	×	勝率	3勝 0敗	
		女D	○	6	-	0	×	女D	○	6	-	0	×	女D	○	6	-	5	×	勝利試合数	8試合	
		MD	○	6	-	2	×	MD	○	6	-	2	×	MD	○	6	-	1	×	取得ゲーム率	74.64788732	
		合計		18	-	3		合計		17	-	8		合計		18	-	7		取得: 53	合計: 71	

< 順位の決め方 > ※下記の1. ⇒ 6. の順で順位を決めます。

1. チームの完了試合数。男子D、女子D、ミックスDの全試合を行ったときに1とする。リタイアの場合は完了試合とはならない。
2. チームの勝率。
3. 2チームの勝率が同じ時は直接対決の勝者。3チーム以上の勝率が同じ時は下記の4. ⇒ 6. の順で決定。
4. 勝利試合数。男子D、女子D、ミックスDの勝利試合の合計。  
但し、ここで2チームの勝利試合数が同じになった場合でも直接対決では判定せず、次の取得ゲーム率で決定。
5. 取得ゲーム率 = 全試合で取得したゲーム合計数 ÷ 全試合のゲーム合計数  
但し、ここで2チームの取得ゲーム率が同じになった場合でも直接対決では判定せず、次の抽選で決定。
6. 抽選。

Hブロック		30. Quattro A		31. NTC3		32. 夢蔵		結果	順位
30	Quattro A	/		○	3 - 0	○	3 - 0	完了試合 2	1
				男D	○ 6 - 5 ×	男D	○ 6 - 4 ×	勝率 2勝 0敗	
				女D	○ 6 - 3 ×	女D	○ 6 - 0 ×	勝利試合数 6試合	
				MD	○ 6 - 3 ×	MD	○ 6 - 2 ×	取得ゲーム率 67.9245283	
				合計	18 - 11	合計	18 - 6	取得: 36 合計: 53	
31	NTC3	/		×	0 - 3	×	0 - 3	完了試合 2	3
				男D	× 5 - 6 ○	男D	× 2 - 6 ○	勝率 0勝 2敗	
				女D	× 3 - 6 ○	女D	× 4 - 6 ○	勝利試合数 0試合	
				MD	× 3 - 6 ○	MD	× 4 - 6 ○	取得ゲーム率 36.84210526	
				合計	11 - 18	合計	10 - 18	取得: 21 合計: 57	
32	夢蔵	/		×	0 - 3	○	3 - 0	完了試合 2	2
				男D	× 4 - 6 ○	男D	○ 6 - 2 ×	勝率 1勝 1敗	
				女D	× 0 - 6 ○	女D	○ 6 - 4 ×	勝利試合数 3試合	
				MD	× 2 - 6 ○	MD	○ 6 - 4 ×	取得ゲーム率 46.15384615	
				合計	6 - 18	合計	18 - 10	取得: 24 合計: 52	

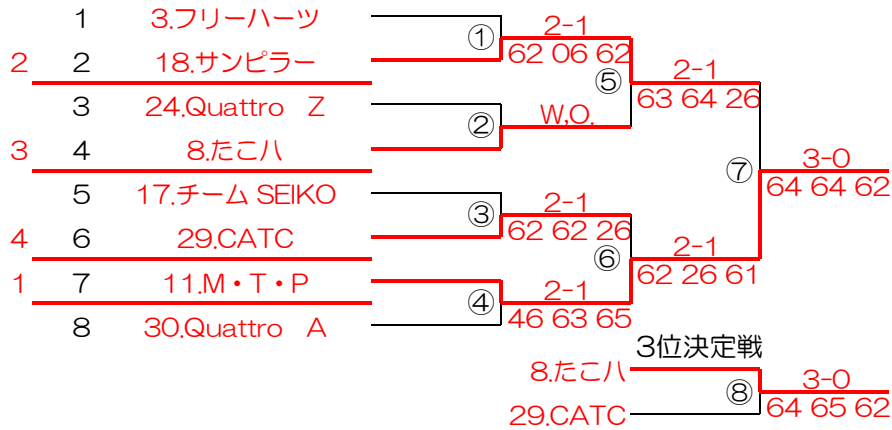
< 順位の決め方 > ※下記の1. ⇒ 6. の順で順位を決めます。

1. チームの完了試合数。男子D、女子D、ミックスDの全試合を行ったときに1とする。リタイアの場合は完了試合とはならない。
2. チームの勝率。
3. 2チームの勝率が同じ時は直接対決の勝者。3チーム以上の勝率が同じ時は下記の4. ⇒ 6. の順で決定。
4. 勝利試合数。男子D、女子D、ミックスDの勝利試合の合計。  
但し、ここで2チームの勝利試合数が同じになった場合でも直接対決では判定せず、次の取得ゲーム率で決定。
5. 取得ゲーム率 = 全試合で取得したゲーム合計数 ÷ 全試合のゲーム合計数  
但し、ここで2チームの取得ゲーム率が同じになった場合でも直接対決では判定せず、次の抽選で決定。
6. 抽選。

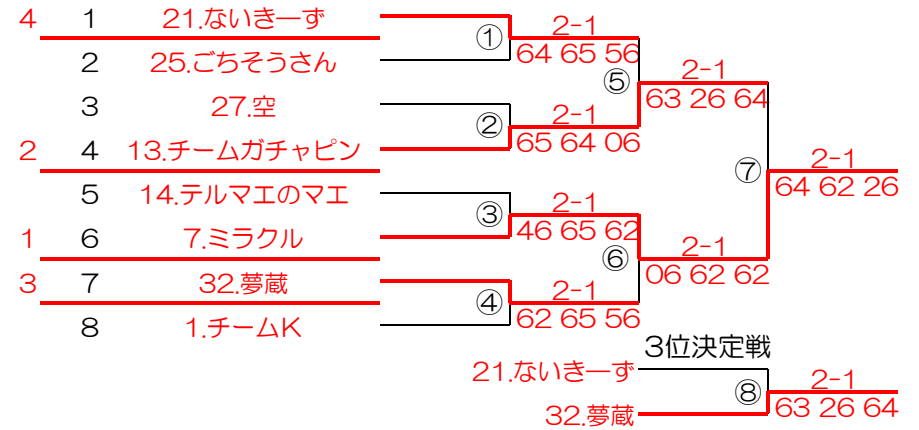


順位別トーナメント

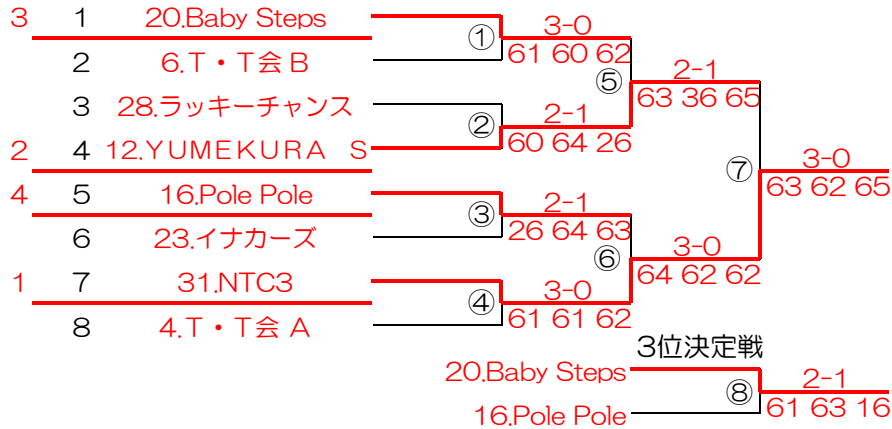
< 1位トーナメント >



< 2位トーナメント >



< 3位トーナメント >



< 4位・5位トーナメント >

