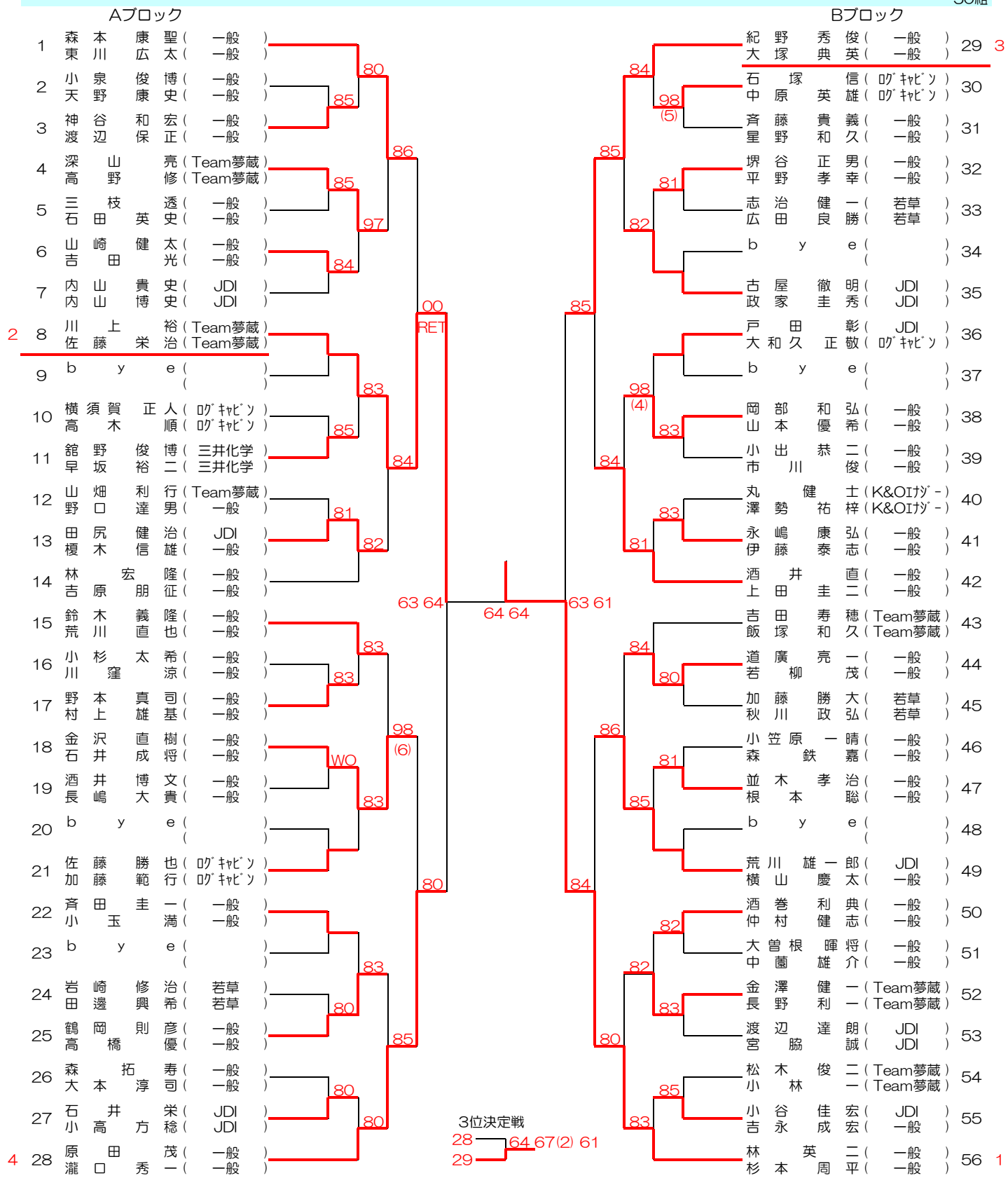


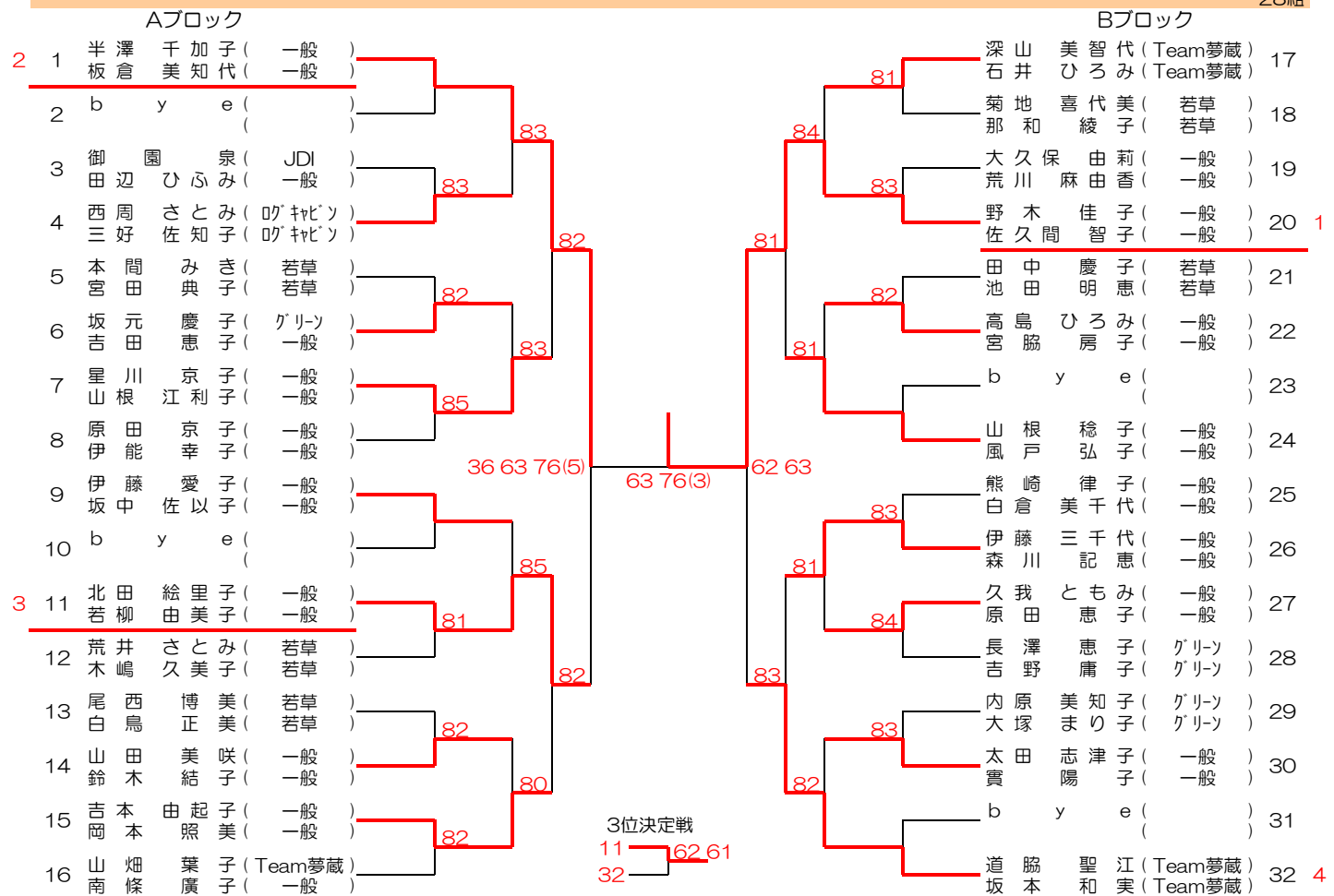
男子ダブルス

50組



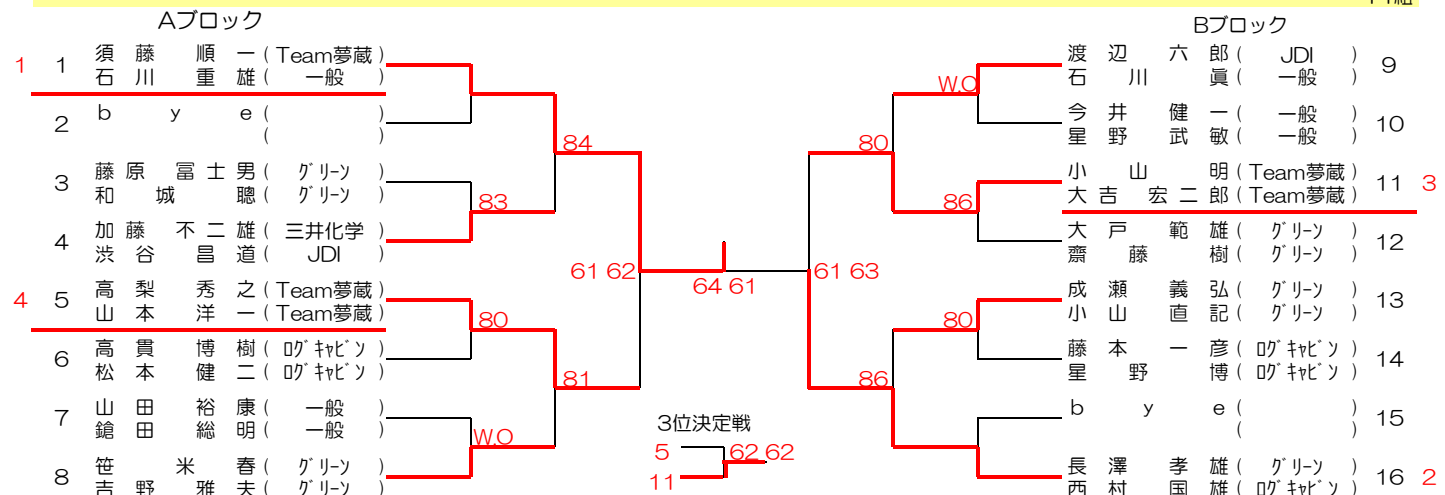
女子ダブルス

28組



男子シニアダブルス

14組



《 シード選手 》

男子ダブルス				女子ダブルス			
1	森本康聖 (一般)	東川広太 (一般)	1	半澤千加子 (一般)	板倉美知代 (一般)		
2	林英二 (一般)	杉本周平 (一般)	2	道脇聖江 (Team夢蔵)	坂本和実 (Team夢蔵)		
3	酒井直 (一般)	上田圭二 (一般)	3	山根稔子 (一般)	風戸弘子 (一般)		
4	鈴木義隆 (一般)	荒川直也 (一般)	4	伊藤愛子 (一般)	坂中佐以子 (一般)		
5	紀野秀俊 (一般)	大塚塚信 (07キャピッ)	5	山藤葉子 (Team夢蔵)	南條廣子 (一般)		
6	林宏隆 (一般)	吉原朋征 (一般)	6	深山美智代 (Team夢蔵)	石井ひろみ (Team夢蔵)		
7	原田茂 (一般)	瀧口秀一 (一般)	7	熊崎律子 (一般)	白倉美千代 (一般)		
8	吉田寿穂 (Team夢蔵)	飯塚和久 (Team夢蔵)	8	原田京子 (一般)	伊能幸子 (一般)		
9	古屋徹明 (JDI)	政治家圭秀 (JDI)					
10	荒川雄一郎 (JDI)	横山慶太 (一般)					
11	齊田圭一 (一般)	小玉満 (一般)					
12	川上裕 (Team夢蔵)	佐藤栄治 (Team夢蔵)					
13	佐藤勝也 (07キャピッ)	加藤勝也 (07キャピッ)					
14	戸田彰 (JDI)	大和久正敬 (07キャピッ)					
15	酒巻利典 (一般)	仲村健志 (一般)					
16	内山貴史 (JDI)	内山博史 (JDI)					

男子シニアダブルス			
1	須藤順一 (Team夢蔵)	石川重雄 (一般)	
2	長澤孝雄 (グリーン)	西村国雄 (07キャピッ)	
3	大戸範雄 (グリーン)	齋藤樹 (グリーン)	
4	高梨秀之 (Team夢蔵)	山本洋一 (Team夢蔵)	

【 日 程 】

※受付は試合開始時刻の10分前までにお願いします。

	9/27(日)	10/4(日)	10/10(土)
男子	《 1R～2R 》 1R AB 9:00 2R AB 10:00 コンソレ	《 3R～4R 》 3R AB 12:00	《 SF・F・3決 》 SF AB 9:00
女子		《 1R～3R 》 1R AB 9:00 2R AB 9:30 コンソレ	《 SF・F・3決 》 SF AB 9:00
男子 シニア		《 1R～2R 》 1R AB 10:00 2R AB 11:00 コンソレ	《 SF・F・3決 》 SF AB 9:00

【 ダブルス歴代優勝者 】

	年度 / 月	男子	女子	男子シニア		年度 / 月	男子	女子	男子シニア
第1回	1977/10	岩崎 晃三 佐藤 裕昭	田中 億子 鎗田 鷹子		第21回	1997/8	小山 重男 島山 正夫	栗原しのぶ 鐵 和子	
第2回	1978/4	石川 眞 井村 英俊	古賀 郁子 藤沼 明子		第22回	1998/8	渋谷 昌道 中込 民仁	丸岡 雅代 金網 幸子	
第3回	1979/5	小西 晨公 岩崎 晃三	松本 千代 古山 富美子		第23回	1999/8	渋谷 昌道 中込 民仁	青木 晴美 原 正恵	
第4回	1980/6	小西 晨公 岩崎 晃三	松本 千代 藤沼 明子		第24回	2000/8	宇野沢孝次 木島 武文	青木 晴美 道脇 秋美	
第5回	1981/5	小西 晨公 岩崎 晃三	松本 千代 藤沼 明子		第25回	2001/8	渡邊 城大 長谷川 剛	青木 晴美 道脇 秋美	玉川 健治 西村 国雄
第6回	1982/10	加藤 嘉亮 佐々木 和靖	松本 千代 藤沼 明子		第26回	2002/8	磯野 和彦 木島 武文	西村 寿美子 小高 能里子	石川 眞 浜野 紘二
第7回	1983/10	加藤 嘉亮 長澤 孝雄	松本 千代 藤沼 明子		第27回	2003/10	鶴岡 幸市 木島 勇一	井澤 明子 丸岡 雅代	芳垣 清 大戸 範雄
第8回	1984/10	加藤 嘉亮 佐々木 和靖	松本 千代 藤沼 明子		第28回	2004/10	糸井 真幸 田村 光	丸岡 雅代 石井 多佳子	石川 眞 滑川 宏
第9回	1985/10	加藤 嘉亮 古川 誠一	松本 千代 藤沼 明子		第29回	2005/10	糸井 真幸 田村 光	道脇 秋美 川野 友子	石川 眞 滑川 宏
第10回	1986/11	加藤 嘉亮 古川 誠一	藤沼 明子 松本 千代		第30回	2006/10	糸井 真幸 田村 光	道脇 秋美 川野 友子	長澤 孝雄 鎗田 総明
第11回	1987/10	加藤 嘉亮 古川 誠一	千正 照代 松本 千代		第31回	2007/10	糸井 真幸 林 英二	高野 洋子 岡田 知子	永田 豊 山下 治平
第12回	1988/9	須藤 順一 大田 秀雄	松本 千代 千正 照代		第32回	2008/10	佐久間 剛 福田 翼	川崎 典子 丸岡 雅代	長澤 孝雄 齋藤 樹
第13回	1989/9	滑川 宏 北島 明彦	飛山 秀子 鐵 和子		第33回	2009/10	林 英二 中島 優一	川崎 典子 丸岡 雅代	磯野 和彦 須藤 順一
第14回	1990/9	北島 明彦 磯野 和彦	松本 千代 千正 照代		第34回	2010/10	林 英二 中島 優一	篠原 清美 青野 しのぶ	磯野 和彦 田中 康弘
第15回	1991/9	加藤不二雄 田中 雅章	千正 照代 松本 千代		第35回	2011/10	林 英二 中島 優一	川崎 典子 丸岡 雅代	巽 敏彦 稲垣 博
第16回	1992/8	渡辺 六郎 古橋 省司	松本 千代 千正 照代		第36回	2012/10	大和久亮太 洲上 剣太郎	坂本 和実 道脇 聖江	巽 敏彦 稲垣 博
第17回	1993/8	渡辺 六郎 古橋 省司	松本 千代 千正 照代		第37回	2013/9	森本 康聖 東川 広太	山畑 葉子 熊谷 みどり	長澤 孝雄 西村 国雄
第18回	1994/8	大津 和佳 田中 規夫	鐵 和子 栗原しのぶ		第38回	2014/9	大和久亮太 杉本 周平	半澤千加子 板倉美知代	磯野 和彦 田中 康弘
第19回	1995/8	渡辺 六郎 古橋 省司	栗原しのぶ 鐵 和子						
第20回	1996/8	滑川 宏 島山 正夫	栗原しのぶ 鐵 和子						

第64回 茂原市民体育祭テニス競技兼
第39回 茂原市テニスダブルス選手権大会

と き： 2015年 9月27日(日) 10月4日(日) 10日(土)
11月1日(日)
9:00～17:00

ところ：長生の森公園テニスコート
主催：茂原市体育協会・茂原市教育委員会
主管：茂原市テニス協会

大会役員

大会会長 腰川日出夫
実行委員長 鐵 和子
トーナメント
ディレクター 滑川 宏
レフェリー 丸岡良雄
競技委員 大吉宏二郎 (Team夢蔵) 加藤不二雄 (三井化学)
小山 明 (Team夢蔵) 齋藤 樹 (グリーン)
滑川 宏 (ログキャビン) 本間 みき (若草)
宮田 典子 (若草) 宮脇 誠 (JDI)
横塚 一樹 (K&Oエナジー) 渡辺 秀行 (K&Oエナジー)

- ルール
- JTAテニスルールブック2015によります。
 - 試合前の練習は1人サーブ8本でお願いします。
 - 本戦、コンソレーションともノーアド方式で行います。
デュースになったら次の1ポイントでゲームの勝敗が決まります。レシーバー側は、右コートのプレーヤーが受けるか左コートのプレーヤーが受けるか選択してください。
 - 男子は4回戦、女子は3回戦、男子シニアは2回戦まで8ゲームプロセット(8-8タイプブレイク)で行います。
準決勝、決勝、3位決定戦は3セットマッチ(6-6タイプブレイク)で行います。
 - ボールチェンジはファイナルセットとなります。
 - コンソレーションは初戦敗退者で行うこととし、全て6ゲーム先取とします。
参加希望の選手は、本戦試合終了後に本部まで受付をお願いします。
 - 審判は全てセルフジャッジです。
 - 1ゲーム終了後の休憩はありません。1～3ゲームまでは続けて行ってください。

連絡先 茂原市テニス協会 080-6639 7063

茂原市テニス協会ホームページを開設しています。
大会案内・結果、日程変更等をお知らせします。どうぞ、御利用ください。
ホームページアドレス：<http://www.ne.jp/asahi/mobara/tennis/>