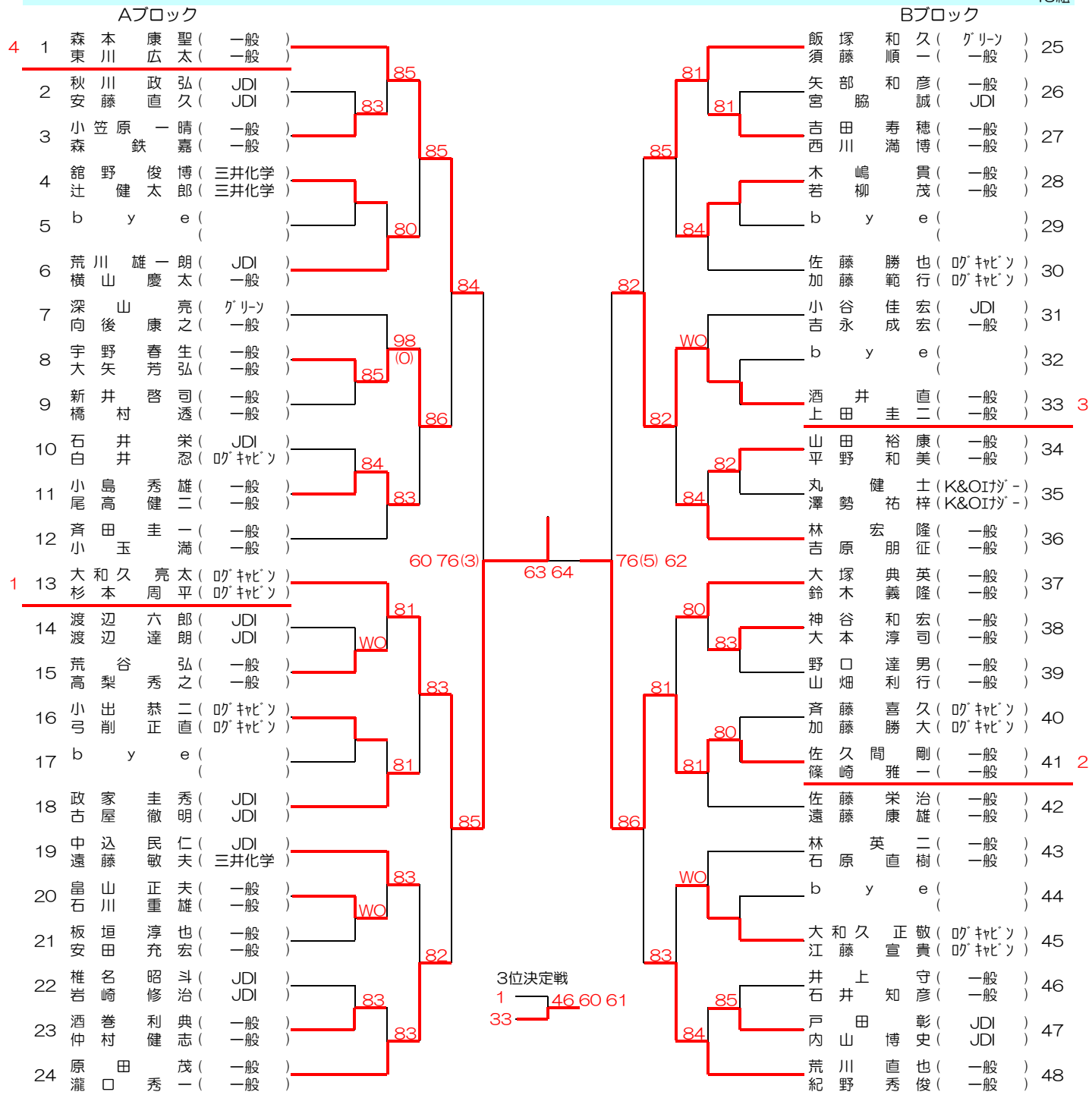


男子ダブルス

43組



《 シード選手 》

男子ダブルス

1	森本 康聖 (一般)	東川 広太 (一般)
2	荒川 直也 (一般)	紀野 秀俊 (一般)
3	林 宏隆 (一般)	吉原 朋征 (一般)
4	大和久 亮太 (07キヤピ)	杉本 周平 (07キヤピ)
5	大塚 典英 (一般)	鈴木 義隆 (一般)
6	原 田 茂 (一般)	瀧口 秀一 (一般)
7	飯塚 和久 (クリン)	須藤 順一 (一般)
8	斉田 圭一 (一般)	小 玉 満 (一般)
9	佐藤 栄治 (一般)	遠藤 康雄 (一般)
10	佐藤 勝也 (07キヤピ)	加藤 範行 (07キヤピ)
11	深山 亮 (クリン)	向後 康之 (一般)
12	中込 民仁 (JDI)	遠藤 敏夫 (三井化学)
13	林 英二 (一般)	石原 直樹 (一般)
14	荒川 雄一朗 (JDI)	横山 慶太 (一般)
15	政家 圭秀 (JDI)	古屋 徹明 (JDI)
16	小谷 佳宏 (JDI)	吉永 成宏 (一般)

女子ダブルス

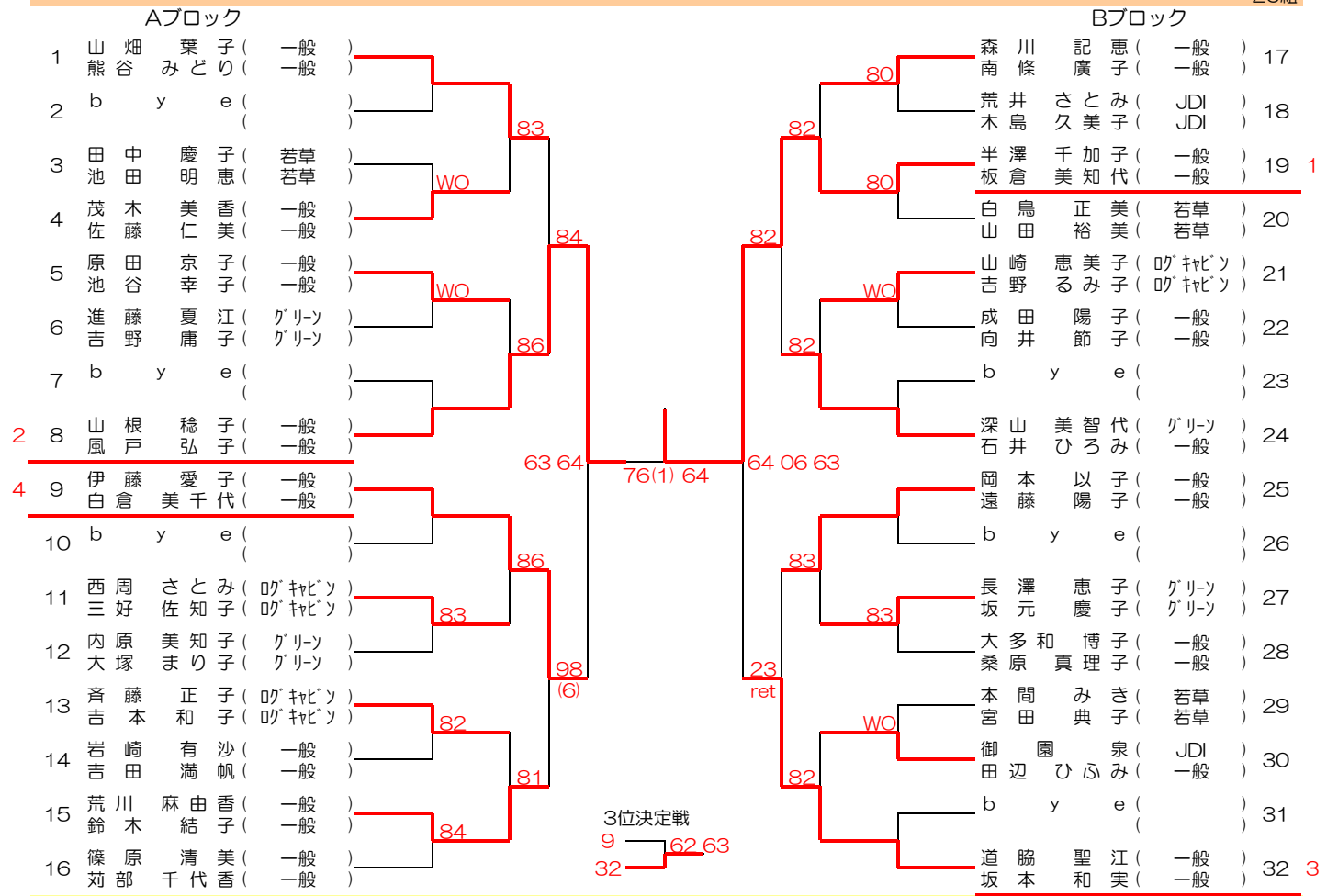
1	山 畑 葉子 (一般)	熊谷 みどり (一般)
2	道脇 聖江 (一般)	坂本 和実 (一般)
3	深山 美智代 (クリン)	石井 ひろみ (一般)
4	伊藤 愛子 (一般)	白倉 美千代 (一般)
5	岡本 以子 (一般)	遠藤 陽子 (一般)
6	山根 稔子 (一般)	風戸 弘子 (一般)
7	篠原 清美 (一般)	苅部 千代香 (一般)
8	森川 記恵 (一般)	南條 廣子 (一般)

男子シニアダブルス

1	長澤 孝雄 (クリン)	西村 国雄 (07キヤピ)
2	大戸 範雄 (クリン)	齋藤 樹 (クリン)
3	田中 雅章 (三井化学)	小汀 浩之 (三井化学)
4	藤原 富士男 (クリン)	和城 聰 (クリン)

女子ダブルス

26組



男子シニアダブルス

12組

Aリーグ		1	2	3	順位
1	長澤 孝雄 (クリン) 西村 国雄 (07キヤピ)		61	36	2
2	成瀬 義弘 (クリン) 藤原 基 (一般)	16		16	3
3	磯野 和彦 (07キヤピ) 田中 康弘 (07キヤピ)	63	61		1
Bリーグ		4	5	6	順位
4	田中 雅章 (三井化学) 小汀 浩之 (三井化学)		NS (06)	NS (06)	3
5	笹米 春 (クリン) 吉野 雅夫 (クリン)	WO (60)		62	1
6	滑川 宏 (07キヤピ) 渡辺 秀行 (K&OIT)	WO (60)	26		2
Cリーグ		7	8	9	順位
7	藤原 富士男 (クリン) 和城 聰 (クリン)		16	62	2
8	松本 健二 (クリン) 中津川 哲雄 (一般)	61		60	1
9	藤本 一彦 (07キヤピ) 星野 博 (07キヤピ)	26	06		3
Dリーグ		10	11	12	順位
10	大戸 範雄 (クリン) 齋藤 樹 (クリン)		60	61	1
11	崎田 正和 (07キヤピ) 松本 健二 (07キヤピ)	06		16	3
12	今井 健一 (一般) 野瀬 山進 (一般)	16	61		2

3位決定戦

長澤 孝雄 (クリン) 西村 国雄 (07キヤピ)	松本 俊二 (クリン) 中津川 哲雄 (一般)
大戸 範雄 (クリン) 齋藤 樹 (クリン)	磯野 和彦 (07キヤピ) 田中 康弘 (07キヤピ)
田中 雅章 (三井化学) 小汀 浩之 (三井化学)	成瀬 義弘 (クリン) 藤原 基 (一般)
藤原 富士男 (クリン) 和城 聰 (クリン)	笹米 春 (クリン) 吉野 雅夫 (クリン)
滑川 宏 (07キヤピ) 渡辺 秀行 (K&OIT)	藤本 一彦 (07キヤピ) 星野 博 (07キヤピ)
今井 健一 (一般) 野瀬 山進 (一般)	崎田 正和 (07キヤピ) 松本 健二 (07キヤピ)

【 日 程 】

※受付は試合開始時刻の10分前までにお願いします。

	9/28(日)	10/5(日)	10/11(土)
男子	《 1R~4R 》 AB 1R 9:00 A 2R 9:00 B 2R 10:00 コンソレ		《 SF・F・3決 》 AB SF 9:00
女子		《 1R~3R 》 AB 1R 9:00 AB 2R 9:00 コンソレ	《 SF・F・3決 》 AB SF 9:00
男子 シニア		《 リーグ戦・SF・F・3決 》 ABCD 11:00	

【 ダブルス歴代優勝者 】

	年度 / 月	男子	女子	男子シニア		年度 / 月	男子	女子	男子シニア
第1回	1977/10	岩崎 晃三 佐藤 裕昭	田中 億子 鎗田 鷹子		第21回	1997/8	小山 重男 島山 正夫	栗原しのぶ 鐵 和子	
第2回	1978/4	石川 眞 井村 英俊	古賀 郁子 藤沼 明子		第22回	1998/8	渋谷 昌道 中込 民仁	丸岡 雅代 金網 幸子	
第3回	1979/5	小西 晨公 岩崎 晃三	松本 千代 古山 富美子		第23回	1999/8	渋谷 昌道 中込 民仁	青木 晴美 原 正恵	
第4回	1980/6	小西 晨公 岩崎 晃三	松本 千代 藤沼 明子		第24回	2000/8	宇野沢孝次 木島 武文	青木 晴美 道脇 秋美	
第5回	1981/5	小西 晨公 岩崎 晃三	松本 千代 藤沼 明子		第25回	2001/8	渡邊 城大 長谷川 剛	青木 晴美 道脇 秋美	玉川 健治 西村 国雄
第6回	1982/10	加藤 嘉亮 佐々木 和靖	松本 千代 藤沼 明子		第26回	2002/8	磯野 和彦 木島 武文	西村 寿美子 小高 能里子	石川 眞 浜野 紘二
第7回	1983/10	加藤 嘉亮 長澤 孝雄	松本 千代 藤沼 明子		第27回	2003/10	鶴岡 幸市 木島 勇一	井澤 明子 丸岡 雅代	芳垣 清 大戸 範雄
第8回	1984/10	加藤 嘉亮 佐々木 和靖	松本 千代 藤沼 明子		第28回	2004/10	糸井 真幸 田村 光	丸岡 雅代 石井 多佳子	石川 眞 滑川 宏
第9回	1985/10	加藤 嘉亮 古川 誠一	松本 千代 藤沼 明子		第29回	2005/10	糸井 真幸 田村 光	道脇 秋美 川野 友子	石川 眞 滑川 宏
第10回	1986/11	加藤 嘉亮 古川 誠一	藤沼 明子 松本 千代		第30回	2006/10	糸井 真幸 田村 光	道脇 秋美 川野 友子	長澤 孝雄 鎗田 総明
第11回	1987/10	加藤 嘉亮 古川 誠一	千正 照代 松本 千代		第31回	2007/10	糸井 真幸 林 英二	高野 洋子 岡田 知子	永田 豊 山下 治平
第12回	1988/9	須藤 順一 大田 秀雄	松本 千代 千正 照代		第32回	2008/10	佐久間 剛 福田 翼	川崎 典子 丸岡 雅代	長澤 孝雄 齋藤 樹
第13回	1989/9	滑川 宏 北島 明彦	飛山 秀子 鐵 和子		第33回	2009/10	林 英二 中島 優一	川崎 典子 丸岡 雅代	磯野 和彦 須藤 順一
第14回	1990/9	北島 明彦 磯野 和彦	松本 千代 千正 照代		第34回	2010/10	林 英二 中島 優一	篠原 清美 青野 しのぶ	磯野 和彦 田中 康弘
第15回	1991/9	加藤不二雄 田中 雅章	千正 照代 松本 千代		第35回	2011/10	林 英二 中島 優一	川崎 典子 丸岡 雅代	巽 敏彦 稲垣 博
第16回	1992/8	渡辺 六郎 古橋 省司	松本 千代 千正 照代		第36回	2012/10	大和久亮太 洲上 剣太郎	坂本 和実 道脇 聖江	巽 敏彦 稲垣 博
第17回	1993/8	渡辺 六郎 古橋 省司	松本 千代 千正 照代		第37回	2013/9	森本 康聖 東川 広太	山畑 葉子 熊谷 みどり	長澤 孝雄 西村 国雄
第18回	1994/8	大津 和佳 田中 規夫	鐵 和子 栗原しのぶ						
第19回	1995/8	渡辺 六郎 古橋 省司	栗原しのぶ 鐵 和子						
第20回	1996/8	滑川 宏 島山 正夫	栗原しのぶ 鐵 和子						

第63回 茂原市民体育祭テニス競技兼
第38回 茂原市テニスダブルス選手権大会

と き： 2014年 9月28日(日) 10月5日(日) 11日(土)
10月19日(日)
9:00~17:00

ところ： 長生の森公園テニスコート
主催： 茂原市体育協会・茂原市教育委員会
主管： 茂原市テニス協会

大会役員

大会会長 腰川日出夫
実行委員長 中込民仁
レフェリー 丸岡良雄
アシスタント
レフェリー 鐵和子
競技委員 加藤不二雄(三井化学) 齋藤 樹(グリーン)
鐵和子(若草) 滑川 宏(ログキャビン)
宮脇 誠(JDI) 渡辺 秀行(K&Oエナジー)

- ルール
1. JTAテニスルールブック2014によります。
 2. 試合前の練習は1人サービス8本でお願いします。
 3. 本戦、コンソレーションともノーアド方式で行います。
デュースになったら次の1ポイントでゲームの勝敗が決まります。レシーバー側は、右コートのプレーヤーが受けるか左コートのプレーヤーが受けるか選択してください。
 4. 男子は4回戦、女子は3回戦まで8ゲームプロセットで行います。
準決勝、決勝、3位決定戦は3タイブレークセットで行います。
 5. 男子シニアは4ブロックのリーグ戦を行い、リーグ1位のペアで決勝トーナメントを行います。リーグ戦、決勝トーナメントとも6ゲームマッチで行います。
 6. ボールチェンジはファイナルセットとなります。
 7. コンソレーションは初戦敗退者で行うこととし、全て6ゲーム先取とします。
参加希望の選手は、本戦試合終了後に本部まで受付をお願いします。
 8. 審判は全てセルフジャッジです。
 9. 1ゲーム終了後の休憩はありません。1~3ゲームまでは続けて行ってください。

連絡先 大会事務局 滑川 宏
茂原市テニス協会 080-6639 7063

茂原市テニス協会ホームページを開設しています。
大会案内・結果、日程変更等をお知らせします。どうぞ、御利用ください。
ホームページアドレス： <http://www.ne.jp/asahi/mobara/tennis/>