

シングルス歴代優勝者

回	大会開催日	優勝者			回	大会開催日	優勝者		
		男子	女子	男子シニア			男子	女子	男子シニア
1	1978/ 10/29 11/3,5	井村 英俊	鎗田 鷹子		33	2009/ 5/17,24,31	大和久亮太	川崎 典子	橋本 敏清
2	1979/ 10/14,21,28	佐々木和靖	松本 千代		34	2010/ 5/30 6/6,27	向 範	野木 佳子	桑名 義明
3	1980/ 10/19,26 11/2	小西 農公	松本 千代	吉川 光弘	35	2011/ 5/14,22 6/5	大和久亮太	坂本 和美	巽 敏彦
4	1981/ 10/11,18,25	長澤 孝雄	松本 千代	柳楽 正俊	36	2012/ 5/12,20,27	中島 優一	坂本 和美	巽 敏彦
5	1982/ 5/16,23,30	佐々木和靖	土屋登志江		37	2013/ 5/12,19,26	藤崎 隼	古橋小都莉	虻川 敏彦
6	1983/ 4/24 5/1,5	長澤 孝雄	松本 千代		38				
7	1984/ 5/13,20,27	長澤 孝雄	飛山 秀子		39				
8	1985/ 5/5,12,19	加藤 嘉亮	三浦 輝子		40				
9	1986/ 5/4,18,25	加藤 嘉亮	三浦 輝子		41				
10	1987/ 5/10,17,24	間宮 祐治	菅沼 祐子		42				
11	1988/ 5/15,22,29	磯野 和彦	亦野 文子		43				
12	1989/ 5/14,21,28	加藤 嘉亮	亦野 文子		44				
13	1990/ 5/13,20,27	田中 康弘	三浦 輝子		45				
15	1991/ 5/12,19,26	古橋 省司	三浦 輝子		46				
16	1992/ 5/3,10,17	遠藤 訓才	三浦 輝子		47				
17	1993/ 5/9,16,23	古橋 省司	青木 晴美	西村 勇	48				
18	1994/ 5/1,8,15	古橋 省司	青木 晴美	浮辺 輝男	49				
19	1995/ 5/7,14,21	向 和彦	三浦 輝子	西村 勇	50				
20	1996/ 5/12,19,25	向 範	青木 晴美	井村 英俊	51				
21	1997/ 5/11,18,25	小山 重男	渡辺 雅代	森井 光義	52				
22	1998/ 5/10,23 6/7	古橋 省司	青木 晴美	藤原富士男	53				
23	1999/ 5/9,16,23	滑川 宏	青木 晴美	千葉 靖秀	54				
24	2000/ 5/7,14,21	滑川 宏	青木 晴美	千葉 靖秀	55				
25	2001/ 5/13,20 6/3	滑川 宏	水越はるか	千葉 靖秀	56				
26	2002/ 5/12,19,26	石川 聡	水越はるか	千葉 靖秀	57				
27	2003/ 5/11,18,25	石川 聡	水越はるか	鶴岡 善孝	58				
28	2004/ 5/9,16,23	北村 邦彦	小関みちか	矢部 正二	59				
29	2005/ 5/8,15,22	岸本慎太郎	小玉 光子	矢部 正二	60				
30	2006/ 5/21,28 6/4	阿部 雅重	長谷川美知子	矢部 正二	61				
31	2007/ 5/13,20,27	吉岡 寿人	佐々木梨絵	長岡 和則	62				
32	2008/ 5/18,25 6/1	中島 優一	泉澤 晴香	須藤 順一	63				

第38回 茂原市テニスシングルス選手権大会

と き : 2014年5月11日(日),18日(日),25日(日)  
予備日 6月1日(日)  
9:00~17:00

と ころ : 長 生 の 森 公 園 テ ニ ス コ ー ト  
主 催 : 茂 原 市 テ ニ ス 協 会

大 会 役 員

大 会 会 長 中 込 民 仁  
レ フ ェ リ ー 丸 岡 良 雄  
ア シ ス タ ン ト 鐵 和 子  
レ フ ェ リ ー 鐵 和 子  
競 技 委 員 齋 藤 樹 (グリーン) 田 中 雅 章 (三井化学)  
鐵 和 子 (若草) 滑 川 宏 (ログキャビン)  
宮 脇 誠 (JDI) 渡 辺 秀 行 (K&Oエナジー)

- ルール
1. JTAテニスルールブック2014によります。
  2. ノード方式で行います。  
デュースになったら次の1ポイントでゲームの勝敗が決まります。レシーバーは、右コートで受けるか左コートで受けるか選択してください。
  3. 試合は男子シングルス、女子シングルス、男子シニアシングルスとも準々決勝まで8ゲームズプロセット、SF、F、3決は3タイブレークセットマッチとなります。
  4. 審判は全てセルフジャッジです。
  5. 第1ゲーム終了後の休憩はありません。第1ゲームから第3ゲームまでは続けて行ってください。
  6. 筋ケイレンによるメディカルタイムアウトはとれませんのでご注意ください。
  7. 天候等の事情により、試合方法を変更する場合があります。

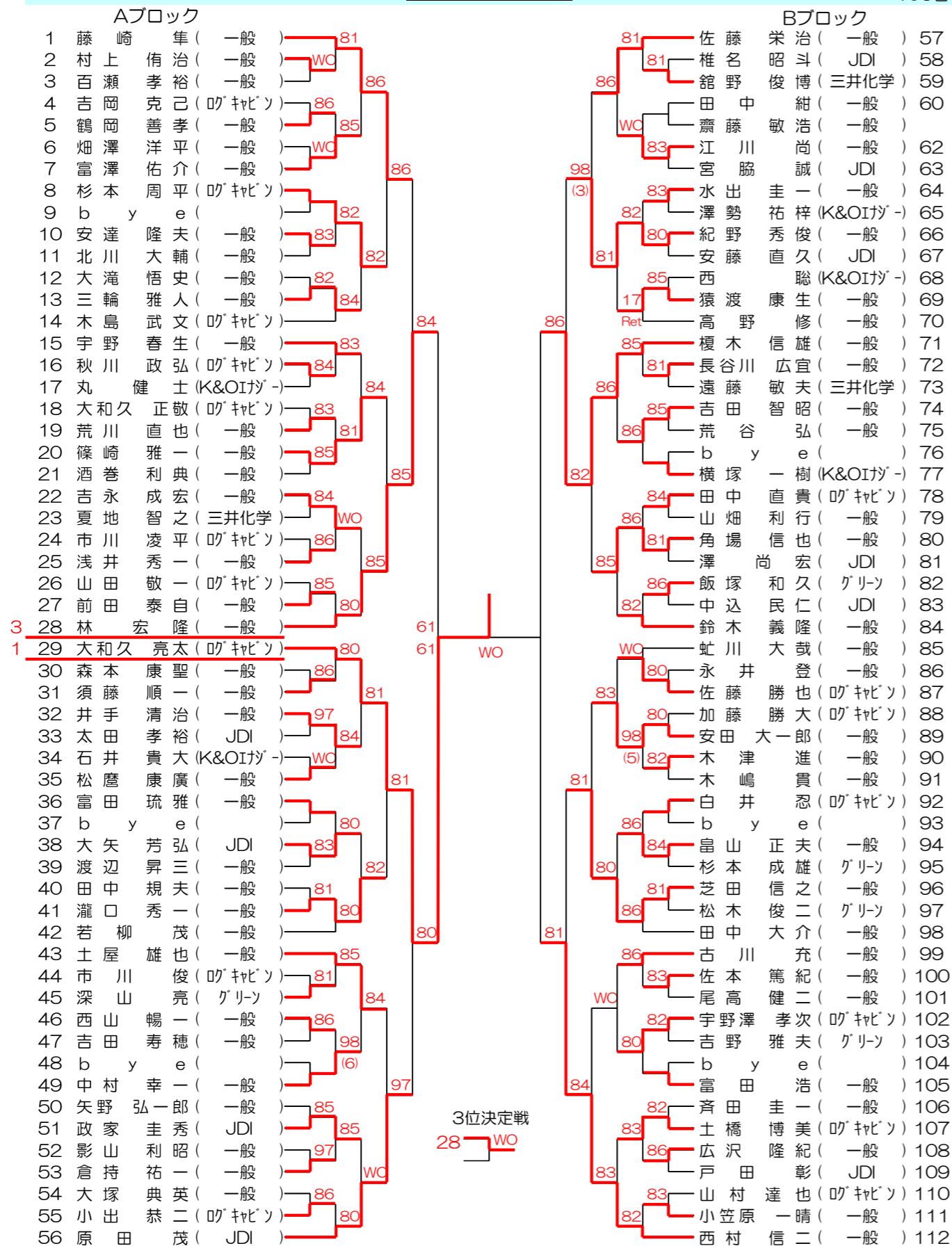
連絡先 大会事務局 宮脇 誠

茂原市テニス協会 080-6639-7063

茂原市テニス協会ホームページにて、大会案内・結果・日程変更等をお知らせします。  
また、茂原市ランキングも掲載しております。どうぞ、御覧ください。  
ホームページアドレス : <http://www.ne.jp/asahi/mobara/tennis/>

# 男子シングルス

106名



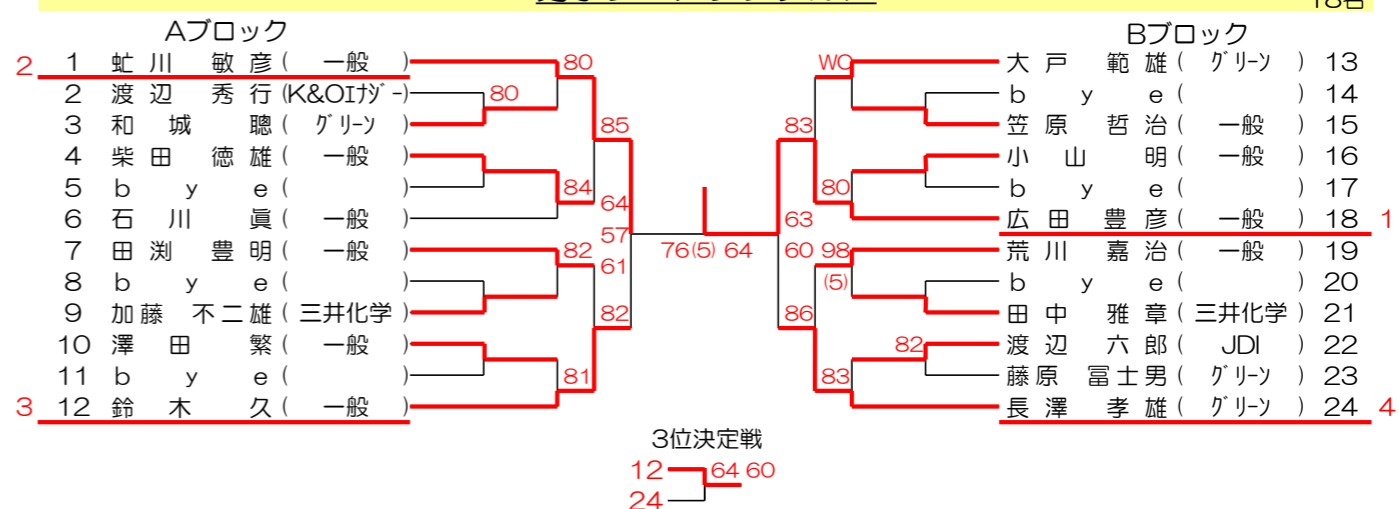
# 女子シングルス

20名



# 男子シニアシングルス

18名



## 《 シード選手 》

男子シングルス	女子シングルス
1 藤崎 隼 (一般)	1 坂本 和実 (一般)
2 西村 信二 (一般)	2 濱津 由佳 (一般)
3 大和久 亮太 (吹ヶ丘)	3 竹蓋 良子 (一般)
4 鈴木 義隆 (一般)	4 本間 みき (若草)
5 佐藤 栄治 (一般)	5 星川 京子 (一般)
6 林 宏隆 (一般)	6 高品 由佳 (一般)
7 蛇川 大哉 (一般)	7 深山 美智代 (グリーン)
8 原田 茂 (JDI)	8 西周 さとみ (吹ヶ丘)
9 土屋 雄也 (一般)	
男子シニアシングルス	
1 蛇川 敏彦 (一般)	
2 長澤 孝雄 (グリーン)	
3 広田 豊彦 (一般)	
4 田淵 豊明 (一般)	
5 鈴木 久 (一般)	
6 荒川 嘉治 (一般)	
7 大戸 範雄 (グリーン)	
8 石川 眞 (一般)	

## 《 日程 》

	5/11(日)	5/18(日)	5/25(日)
男子	《 1R~2R 》 A 1R 9:00 A 2R 10:00 B 1R 11:30 B 2R 13:00	《 3R~5R 》 AB 9:00	《 SF・F・3決 》 AB 9:00
女子		《 1R~3R 》 AB 1R 10:00 AB 2R 11:00	《 SF・F・3決 》 AB 9:00
男子シニア		《 1R~3R 》 AB 1R 10:00 AB 2R 11:00	《 SF・F・3決 》 AB 9:00

※受付は試合開始時刻の10分前までに、お願いします。