

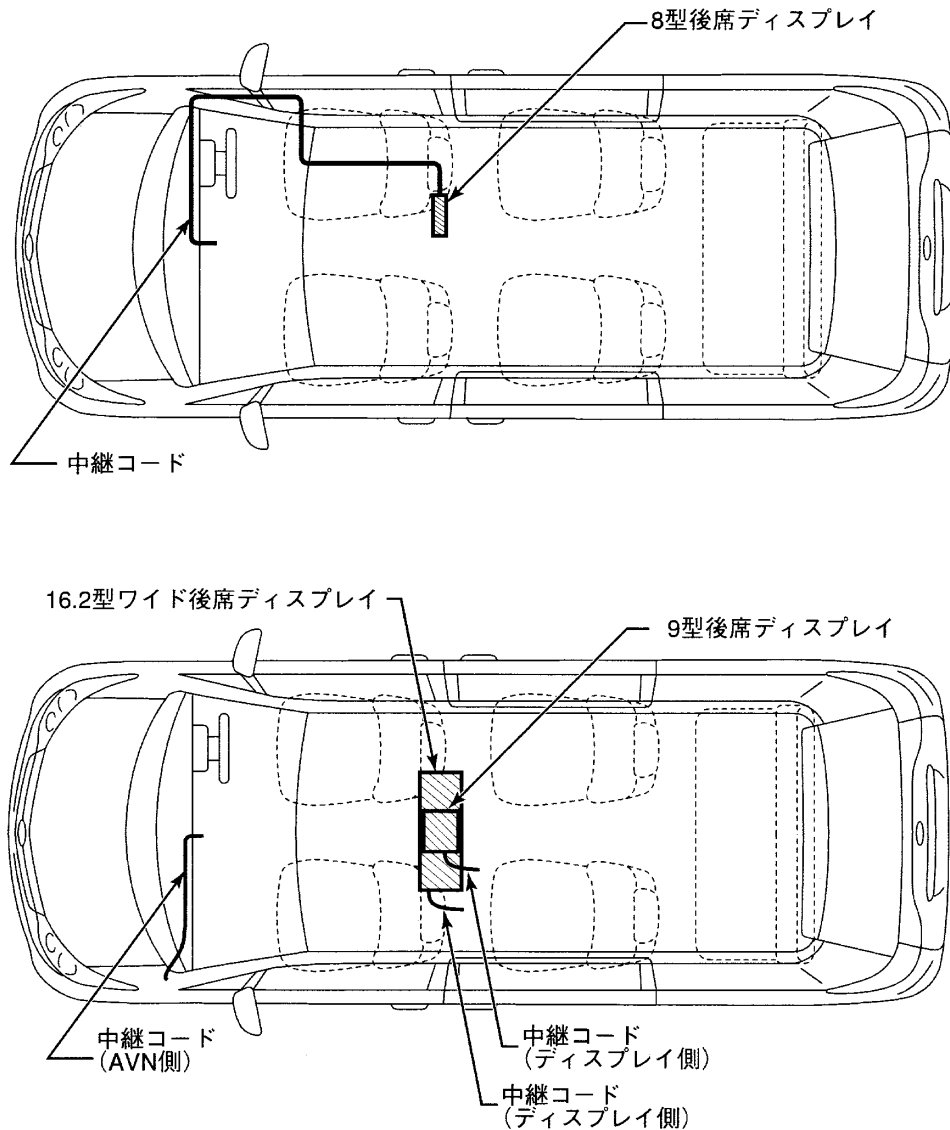
適用車種	年式
エスティマ	2007年6月以降

目次

8 後席ディスプレイ編

- 8-1 結線方法 …… (“システム配線図及び各機種種の“線結方法”を参照)
- 8-2 後席ディスプレイの取付概要 …………… 8-1
- 8-3 8型後席ディスプレイの取付及び配線 …………… 8-2
- 8-4 9型後席ディスプレイの取付及び配線 …………… 8-5
- 8-5 16.2型ワイド後席ディスプレイの取付及び配線 …………… 8-14

8-2	後席ディスプレイの取付概要
-----	---------------

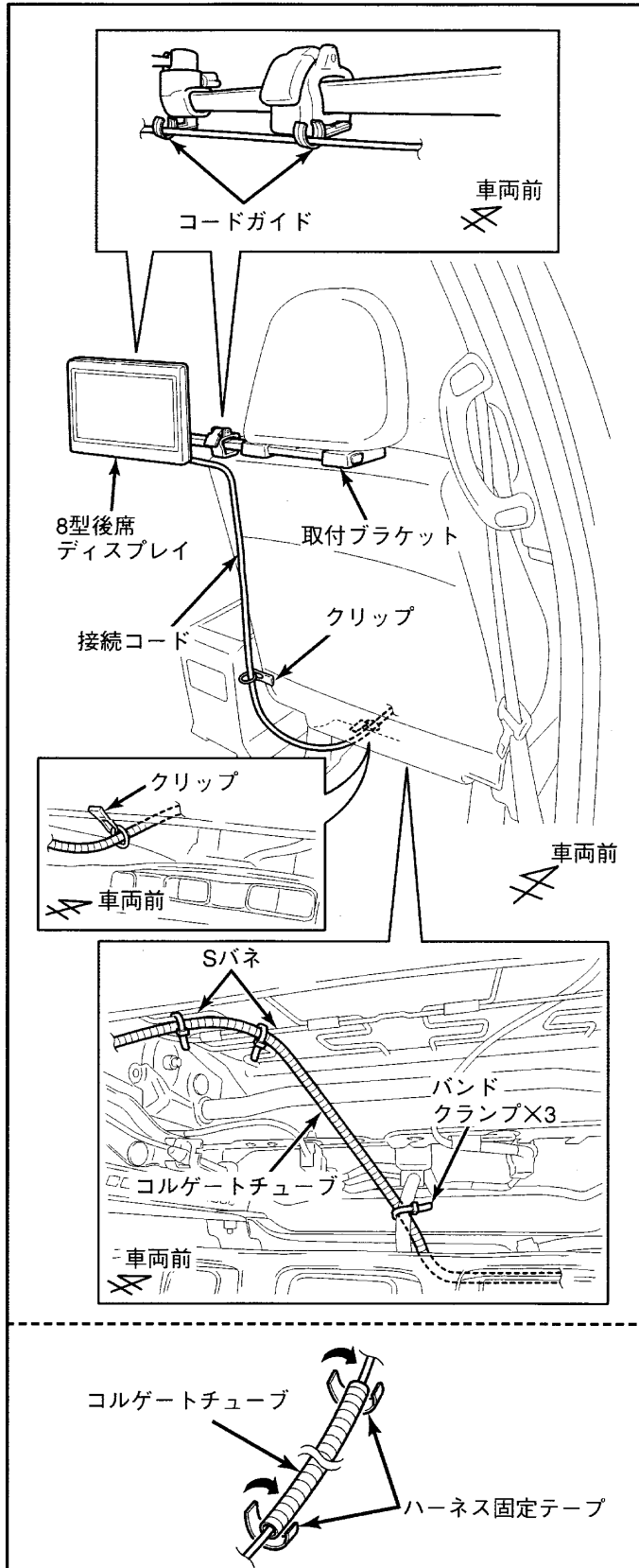


・車両部品の取外し

サイドレジスター (R)
 インパネクラスター
 目かくしパネル
 センターロワカバー (L, R)
 フロントドアスカッププレート (R)
 カウルサイドトリム (R)

運転席足元の発泡材
 グローブボックス
 アンダーカバー (L)
 フロントドアスカッププレート (L)
 カウルサイドトリム (L)

(以上の部品取外しは、1-3 車両部品の取外しを参照)



△注意

φ13mmスペーサーをブラケットに取り付けてから作業を行ってください。

👉アドバイス

「各品目（機種）の概要」の注意事項を確認の上、取り付けてください。

- (1) 運転席ヘッドレストに取付ブラケットを取り付けてから、8型後席ディスプレイを取り付ける。
- (2) 8型後席ディスプレイに接続コードを接続し、コードガイドに接続コードを通してシートバック背面に固定用クリップで止める。
- (3) 接続コードにコルゲートチューブを組み付ける。
- (4) コルゲートチューブの両端をハーネス固定テープで固定する。

👉アドバイス

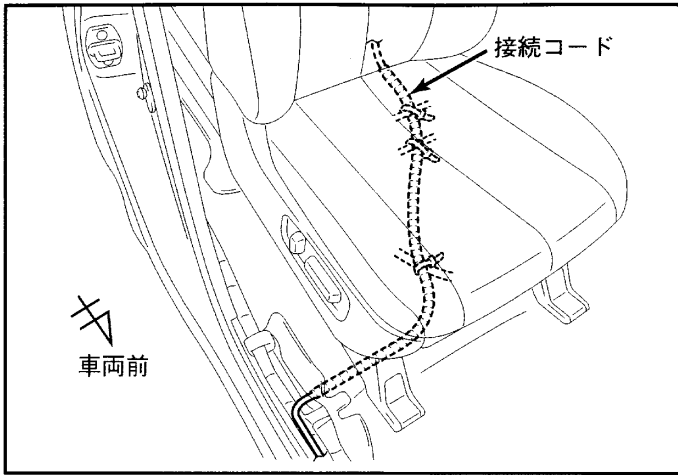
- ・シート下からコルゲートチューブを巻きつけるように位置を調整してから、コルゲートチューブの両端をハーネス固定テープで固定してください。
 - ・ハーネス固定テープは、はさみ等で切って使用してください。
- 以降の作業も同様に行ってください。

- (5) 接続コードを運転席底面にバンドクランプで固定しながら配線する。

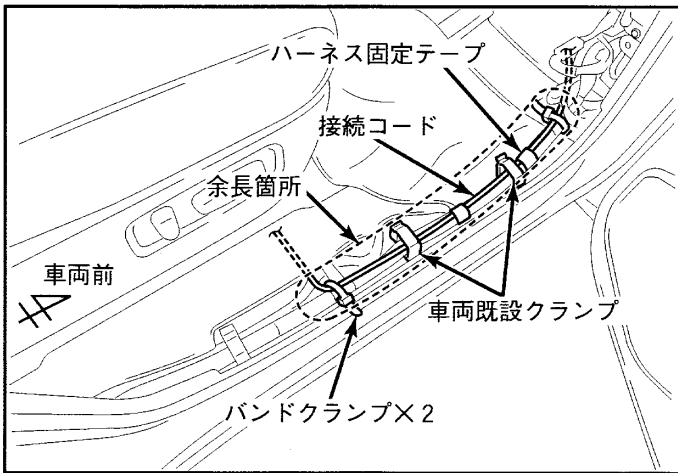
△注意

運転席を前後スライドさせてもコードがつかまらないように固定してください。

- (6) 接続コードをハーネス引き出し穴からフロアカーペットの下に引き込む。



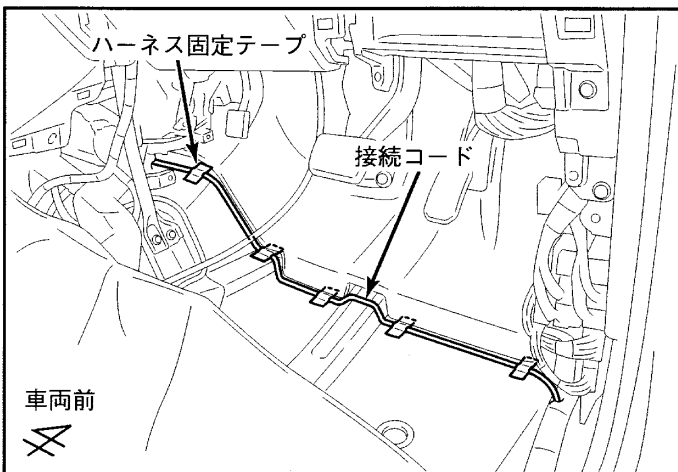
(7) 接続コードを配線する。



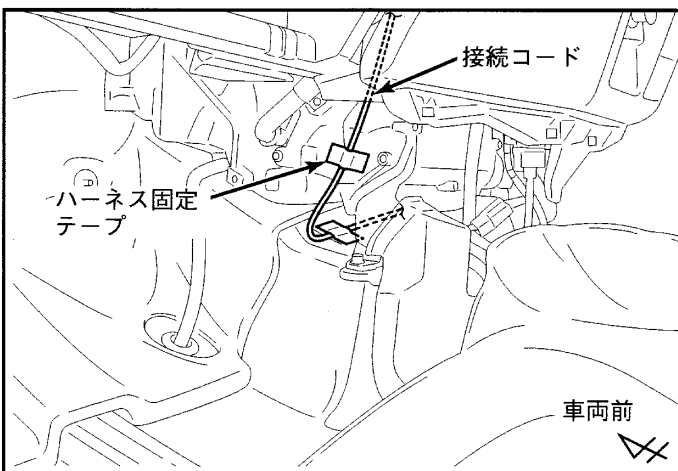
(8) 接続コードを車両既設クランプおよびバンドクランプ、ハーネス固定テープで固定しながら配線する。

△注意

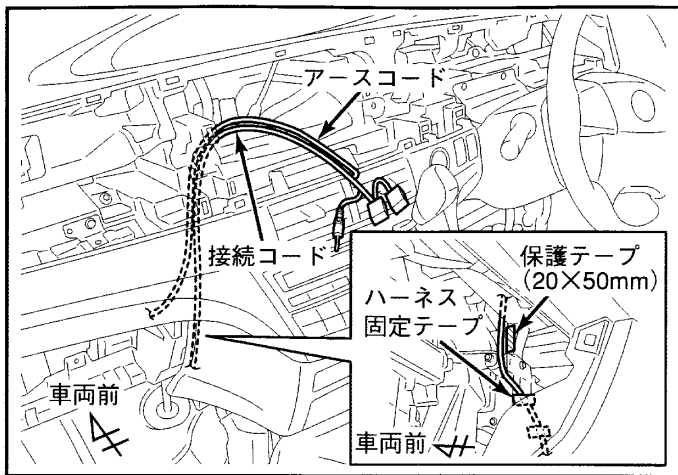
余長分となった接続コードは、平らになるように車両既設クランプおよびバンドクランプ、ハーネス固定テープを使用して固定してください。



(9) 接続コードをハーネス固定テープで固定しながら配線する。



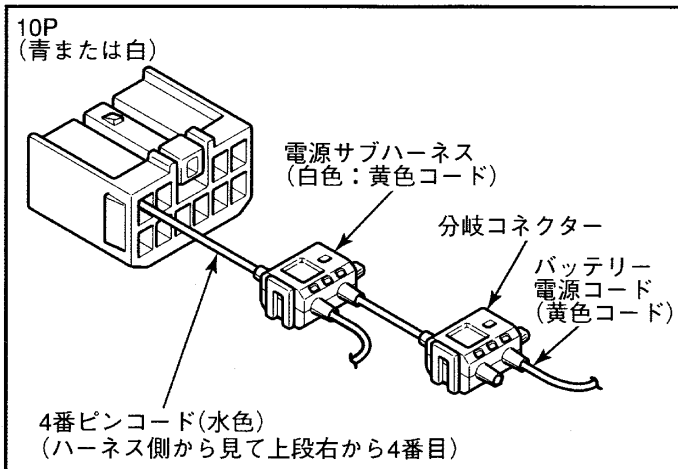
(10) 接続コードをハーネス固定テープで固定しながら配線する。



- (11) 接続コードをハーネス固定テープで固定しながらオーディオ取付位置まで配線する。

△ 注意

車両エッジ部分に保護テープを貼ってください。
保護テープは、はさみ等で寸法通り切って使用してください。

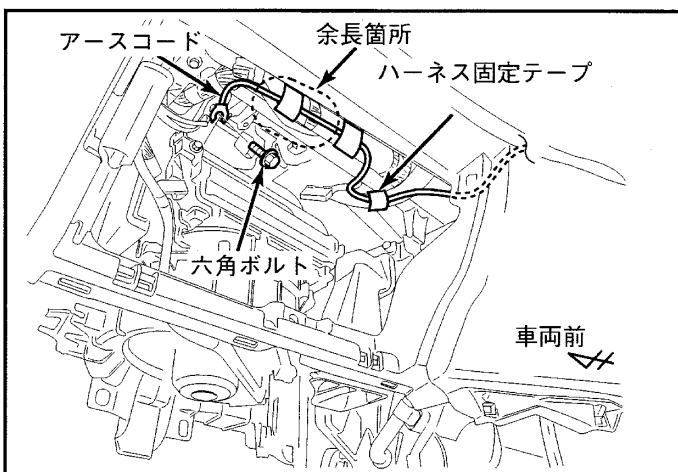


・バッテリー電源の取り出し

- (1) 電源サブハーネス(白色：黄色コード)をバッテリー電源コード(黄色コード)の分岐コネクタに取り付け、オーディオ10Pコネクタ(青または白色)のバッテリー電源に接続する。

👉 アドバイス

分岐コネクタの接続方法については、「各品目(機種)の概要」を参照してください。



・アースコードの取り出し

- (1) アースコードをハーネス固定テープで固定しながら配線する。
(2) アースコードをグローブボックス内左側の六角ボルトで取り付ける。

△ 注意

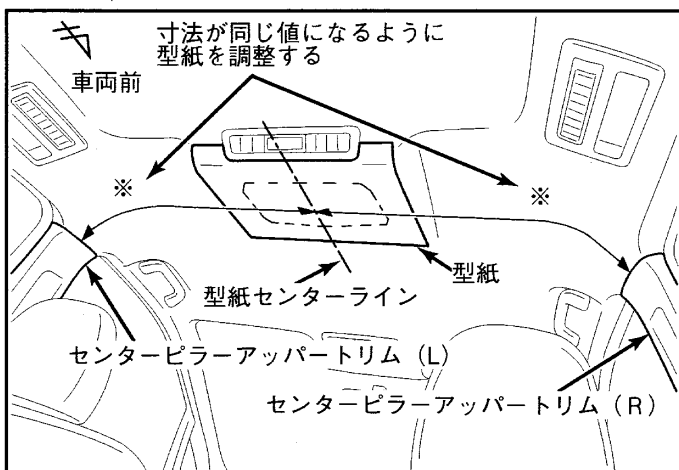
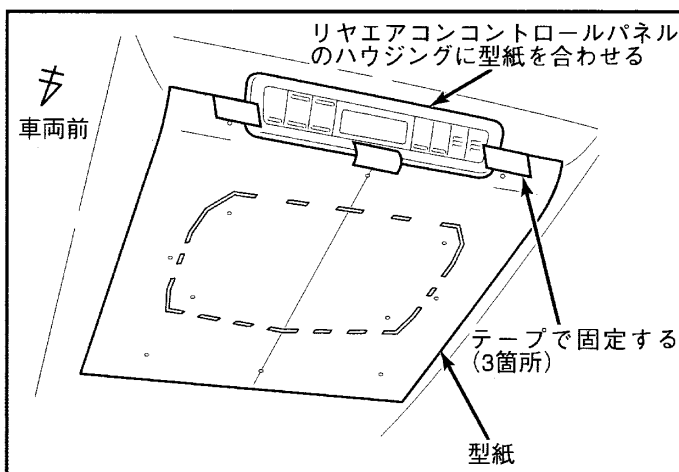
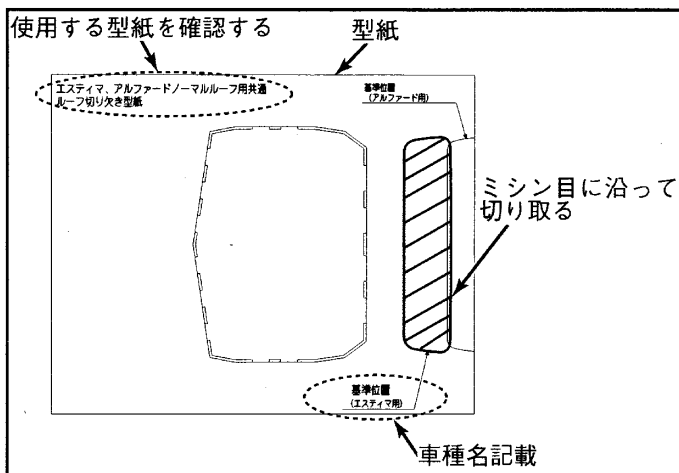
余長分となったアースコードは、かみ込まないように束ねてハーネス固定テープを使用し固定してください。

👉 アドバイス

ボデーアースが確実に取れていることをテスターで確認してください。

△注意

- ・取り付け作業は、ルーフヘッドライニングに無理な力を加えて折り曲げないように注意してください。
- ・車両部品を取り外す前にルーフヘッドライニングの加工を行ってください。

・ルーフヘッドライニング加工用型紙の使用
方法

👉アドバイス

「各品目（機種）の概要」の注意事項を確認の上、取り付けてください。

- (1) ルーフヘッドライニング加工用型紙をエスティマ用基準位置のミシン目に沿って切り取る。

👉アドバイス

- ・エスティマとアルファードの型紙が共通となっています。車種の基準位置を確かめてからミシン目に沿って切り取ってください。
- ・型紙にはノーマルルーフ用とサンルーフ用があります。

- (2) 型紙基準位置（リヤエアコンコントロールパネル）とリヤエアコンコントロールパネルハウジングに合わせます。
- (3) 型紙を押しピン等を使用して、ルーフヘッドライニングに仮固定する。

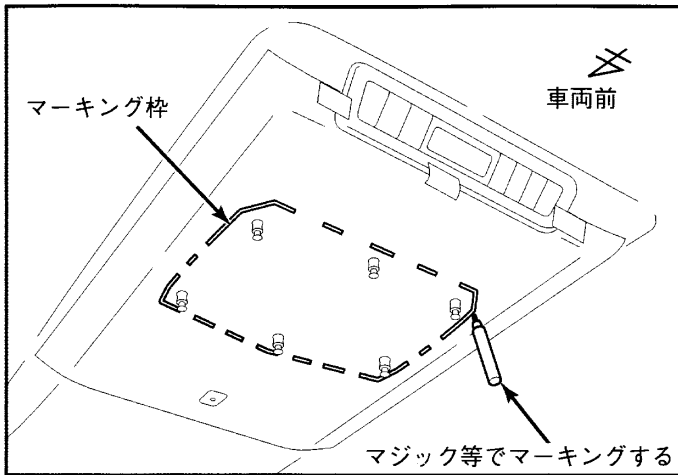
👉アドバイス

左図はノーマルルーフ車を示していますが、サンルーフ付き車の場合も同様に作業を行ってください。

- (4) 型紙のセンターラインとセンターピラーアップパートリム最短部の寸法（左右）を測定し、左右※印部寸法が同じ値になるように型紙を調整する。
- (5) 型紙を押しピン等でルーフヘッドライニングに固定する。

△注意

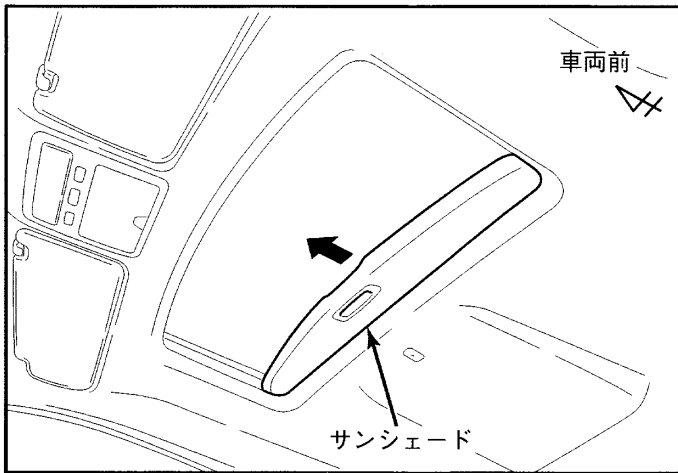
型紙の基準位置をしっかりと合わせて固定してください。型紙がずれた状態で作業を行った場合、9型後席ディスプレイが正しく取り付けなくなります。



- (6) 型紙のマーキング枠に沿ってルーフヘッドライニングにマジック等でマーキングする。
- (7) 型紙を取り外す。

⚠注意

型紙を取り外す際、車室内に押しピン等を残さないようにしてください。押しピン等でケガをする恐れがあります。

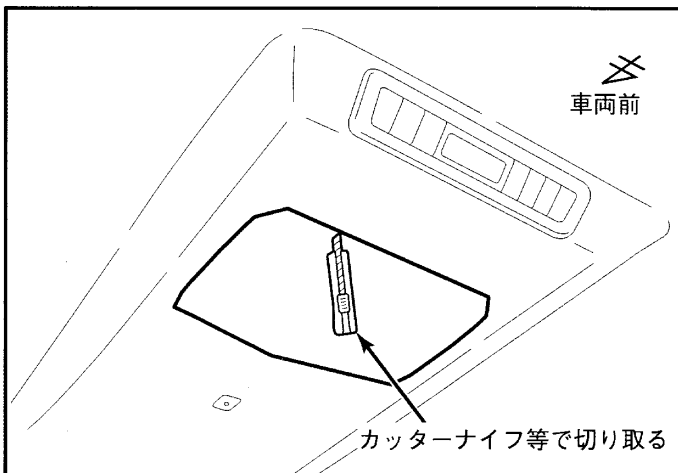


■ サンルーフ付き車の場合

- (8) フロントサンルーフのサンシェードを閉める。

⚠注意

切り取り作業を行う際、サンルーフのサンシェードが開いているとサンシェードを傷付ける恐れがあります。



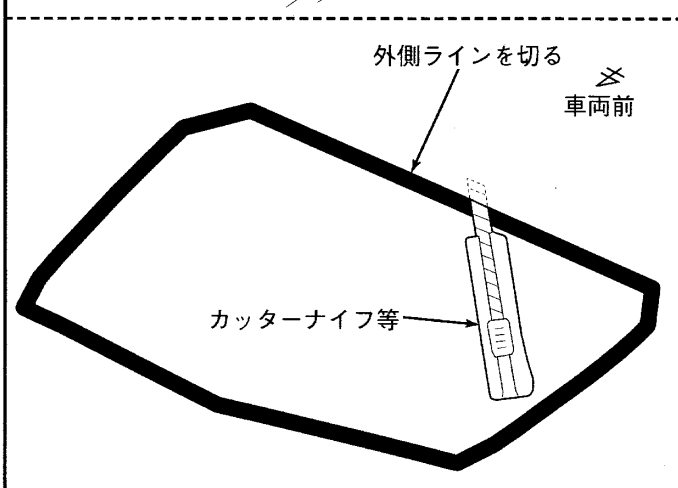
- (9) ルーフヘッドライニングのマーキング部をカッターナイフ等で切り取る。

⚠注意

ルーフヘッドライニングを切り取る際、保護メガネと保護手袋（ケブラ手袋）を着用して作業を行ってください。これら保護具を着用しないで作業を行うと、切り粉が目に入ったり、ナイフやガラス繊維で手などにケガをする恐れがあります。

👉アドバイス

- ・カッターナイフ等の刃先は20mm程度出して切り取り作業を行ってください。
- ・切り取り作業後に車室内に落ちた切りくずを取り除いてください。
- ・マーキングしたラインの外側を切り取ってください。

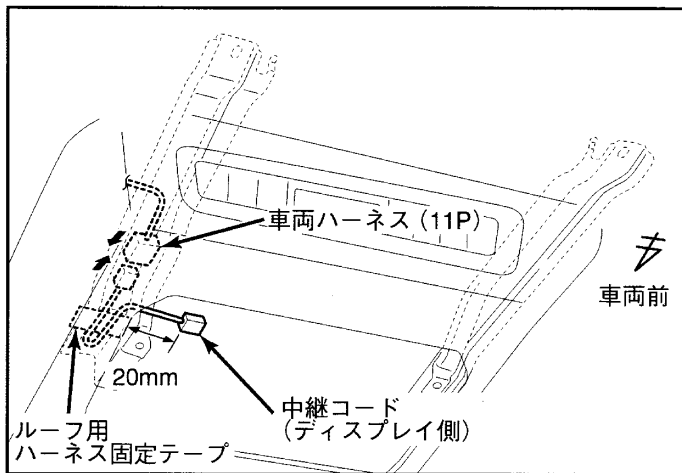


・車両部品の取外し

サイドレジスター (R)
 インパネクラスター
 目かくしパネル
 サイドレジスター (L)

ダッシュボードドア (L)
 グローブボックス
 フロントピラーガーニッシュロウ (L)
 フロントピラーガーニッシュ (L)

(以上の部品取外しは、1 - 3 車両部品の取外しを参照)



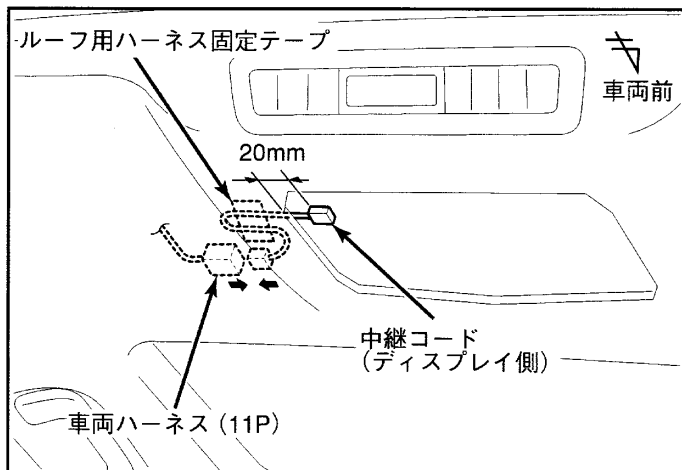
・中継コードの配線

- (1) ルーフヘッドライニング裏に固定されている車両ハーネスに中継コード (ディスプレイ側) を接続する。
- (2) ルーフ切り欠き穴から中継コード (ディスプレイ側) を20mm程度出し、ルーフ用ハーネス固定テープでルーフに固定する。

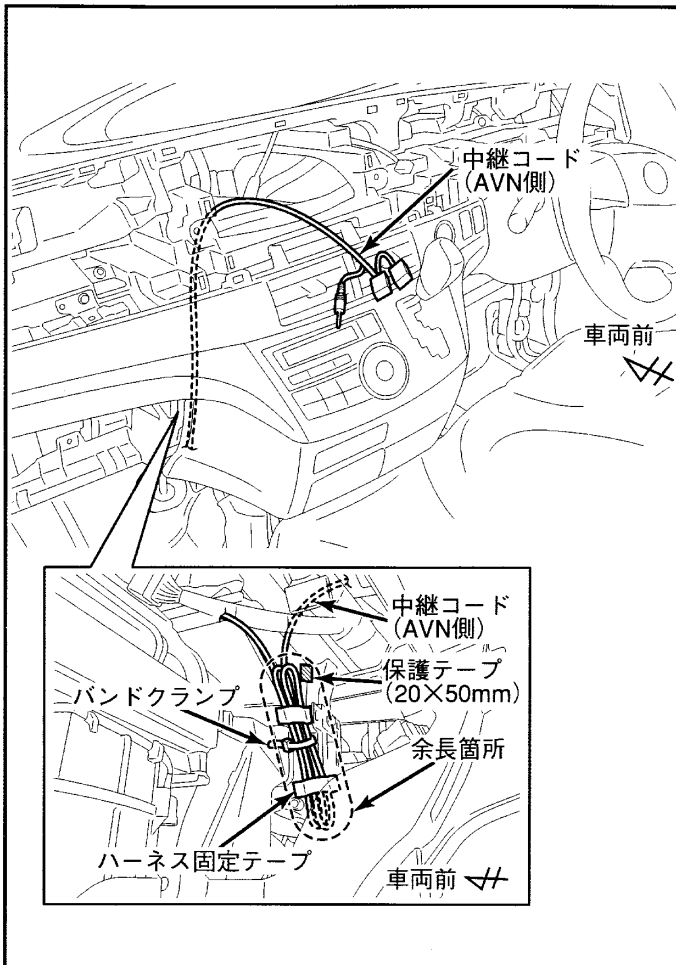
⚠注意

ルーフヘッドライニングに無理な力を加えて折り曲げないように注意してください。

■ ノーマルルーフ車の場合



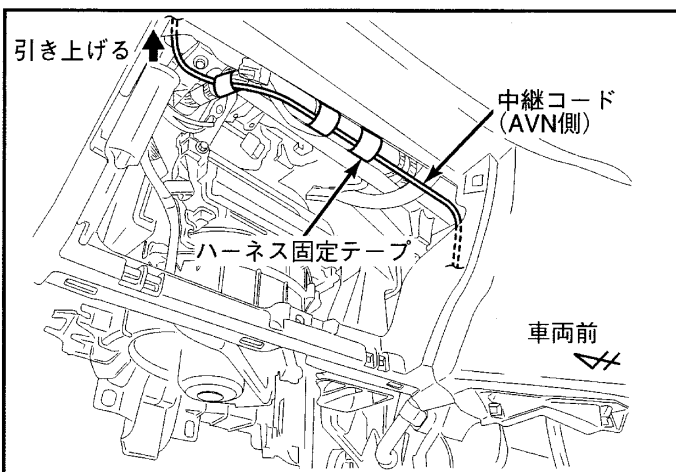
■ サンルーフ付き車の場合



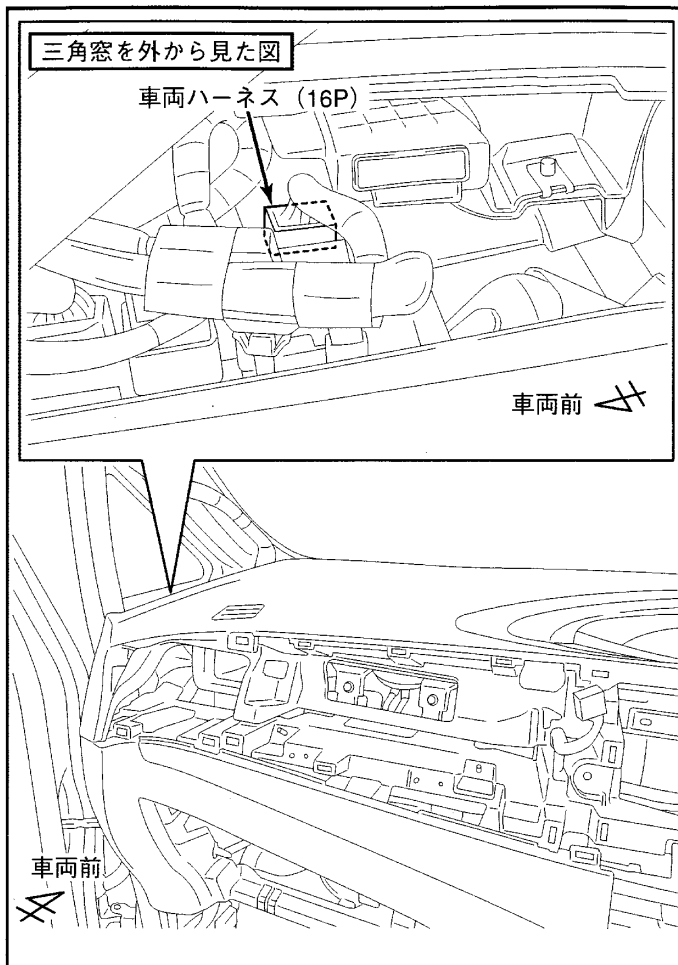
(3) 中継コード (AVN側) をハーネス固定テープで固定しながら配線する。

⚠ 注意

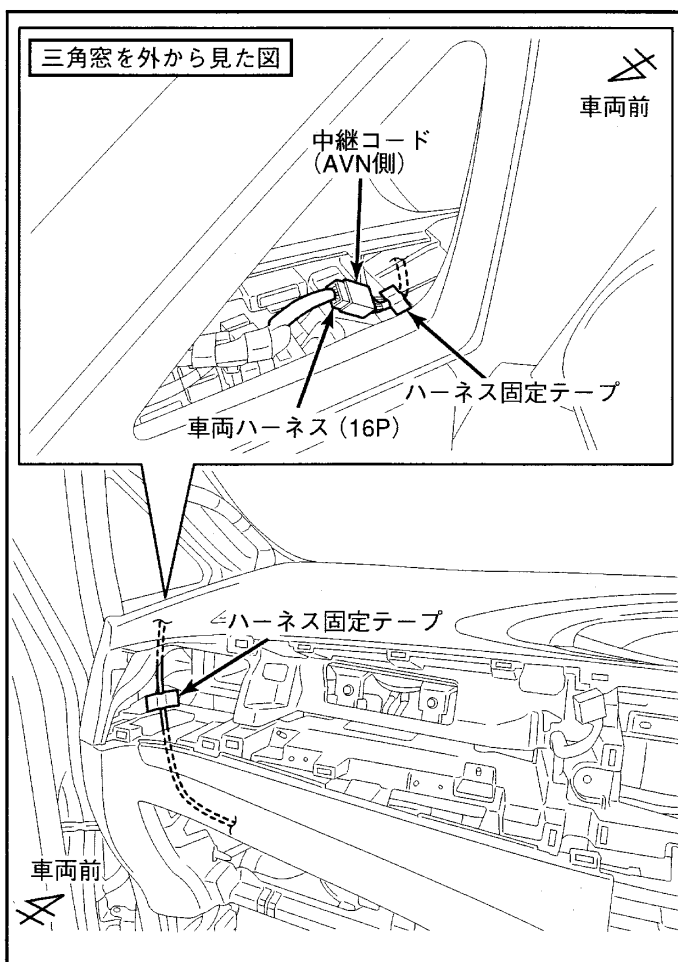
- ・車両エッジ部分を避けて配線をしてください。
- ・車両エッジ部分に保護テープを貼ってください。保護テープは、はさみ等で寸法通り切って使用してください。以降の作業も同様に行ってください。
- ・余長分となった中継コードは、かみ込まないようにバンドクランプ束ねてハーネス固定テープを使用して固定してください。



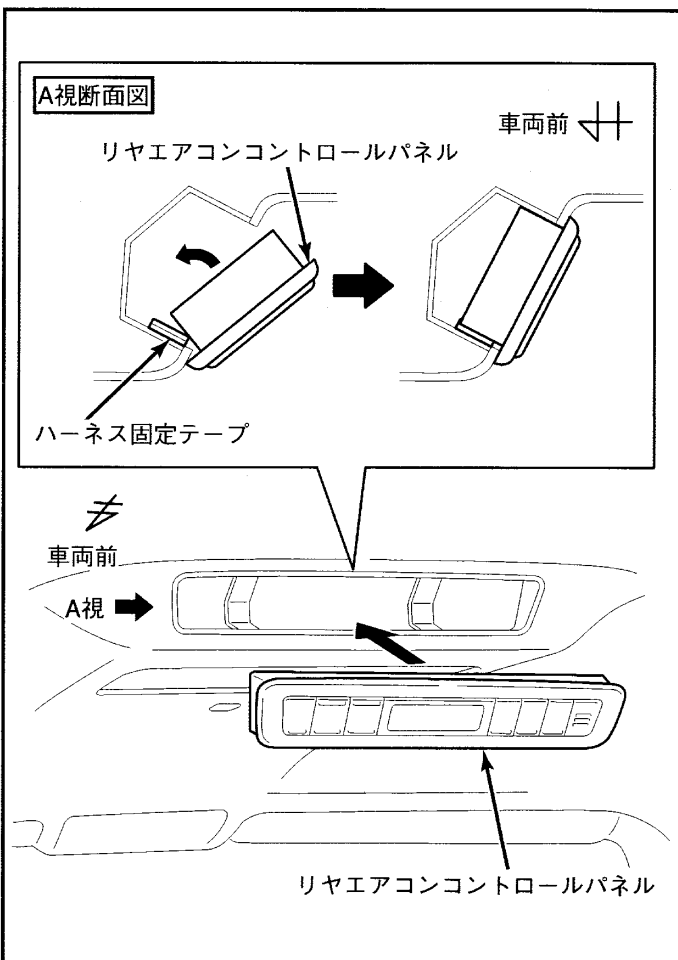
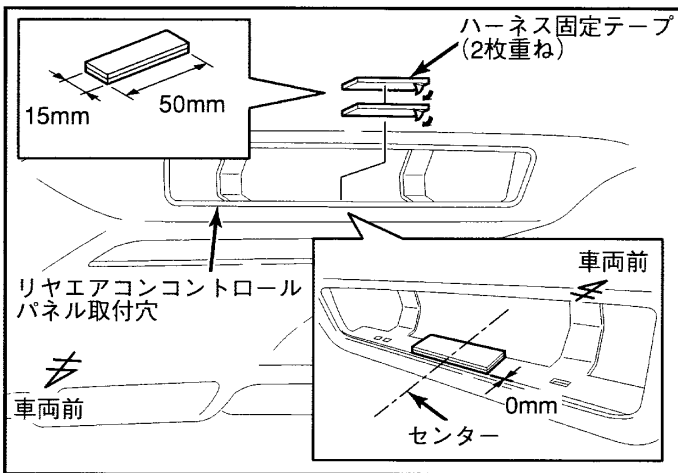
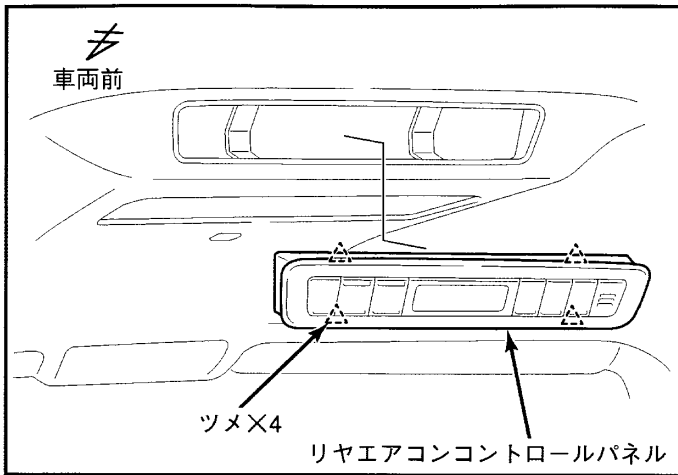
- (4) 中継コード (AVN側) をハーネス固定テープで固定しながら配線する。
- (5) 中継コード (AVN側) をフロントピラーガーニッシュ (L) 下付近まで引き上げる。



- (6) フロントピラーガーニッシュ (L) 下付近の車両ハーネス (オプション16P コネクター) を取り出す。



- (7) 中継コード (AVN側) と車両ハーネスを接続する。
- (8) 中継コード (AVN側) をハーネス固定テープで固定する。



・ 9型後席ディスプレイの取付

■ サンルーフ付き車の場合

- (1) リヤエアコンコントロールパネルを取り外す。

👉 アドバイス

9型後席ディスプレイを取り付けた際にルーフヘッドライニングと9型後席ディスプレイのすき間を低減する為に、ハーネス固定テープは必ず取り付けてください。

- (2) リヤエアコンコントロールパネルの取り付け穴にハーネス固定テープを貼り付ける。

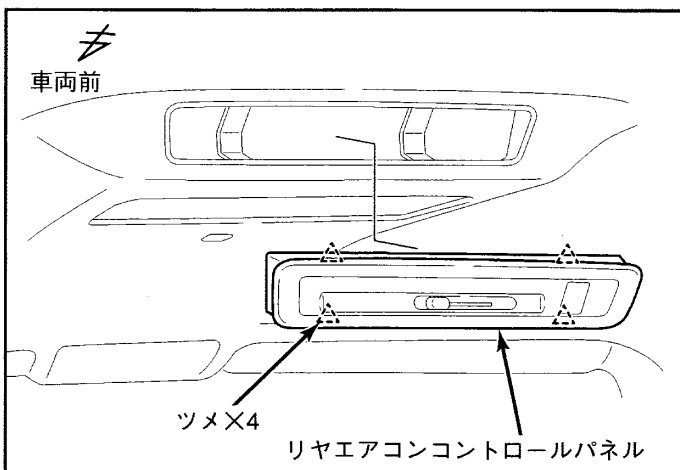
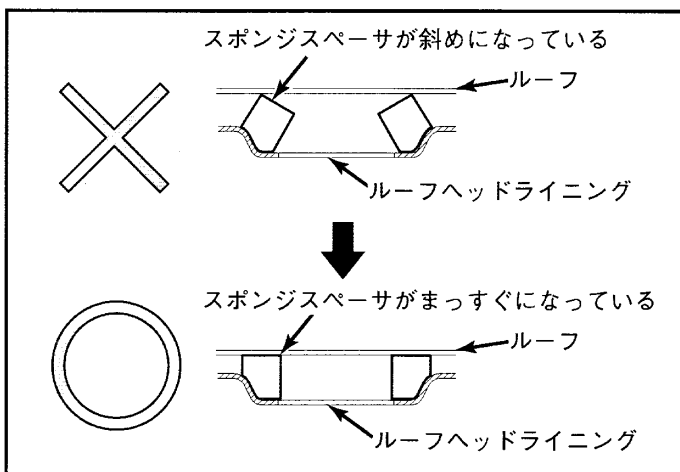
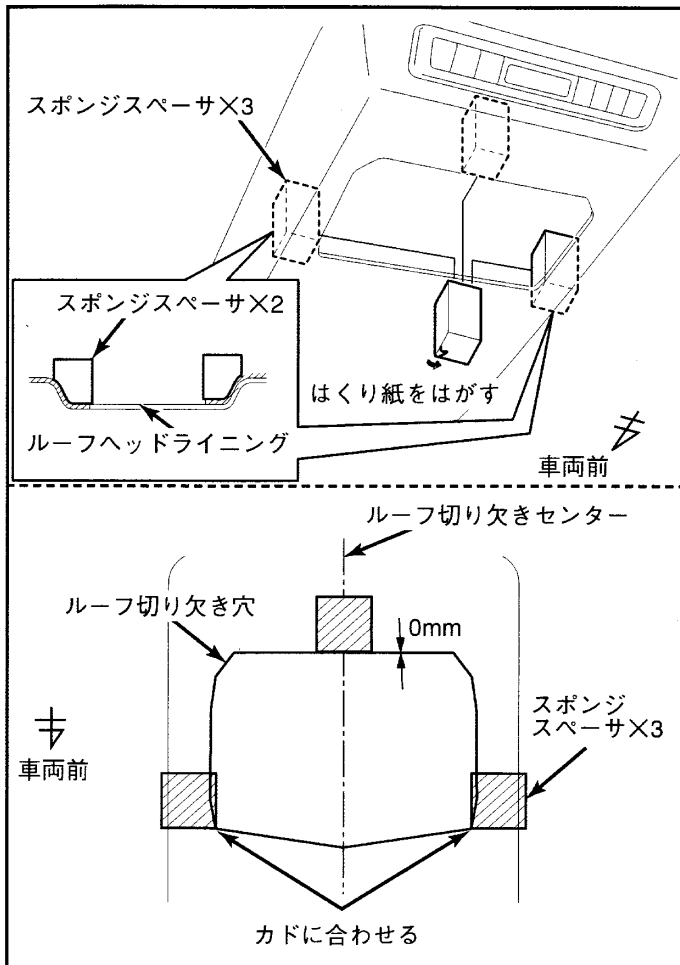
👉 アドバイス

ハーネス固定テープを貼り付けた後、指で圧着してください。圧着しないとリアエアコンコントロールパネルが戻らなくなります。

- (3) リヤエアコンコントロールパネルを取り付ける。

⚠️ 注意

リアエアコンコントロールパネルを取り付ける際、リアエアコンコントロールパネルの下側を先に入れてから取り付けてください。



👉 アドバイス

9型後席ディスプレイを取り付けた際にルーフヘッドライニングと9型後席ディスプレイのすき間を低減する為に、スポンジスペーサは必ず取り付けてください。

■ ノーマルルーフ車オートエアコン付の場合
(4) ルーフヘッドライニング裏側にスポンジスペーサを貼り付ける。

⚠️ 注意

ルーフヘッドライニングに無理な力を加えて折り曲げないように注意してください。

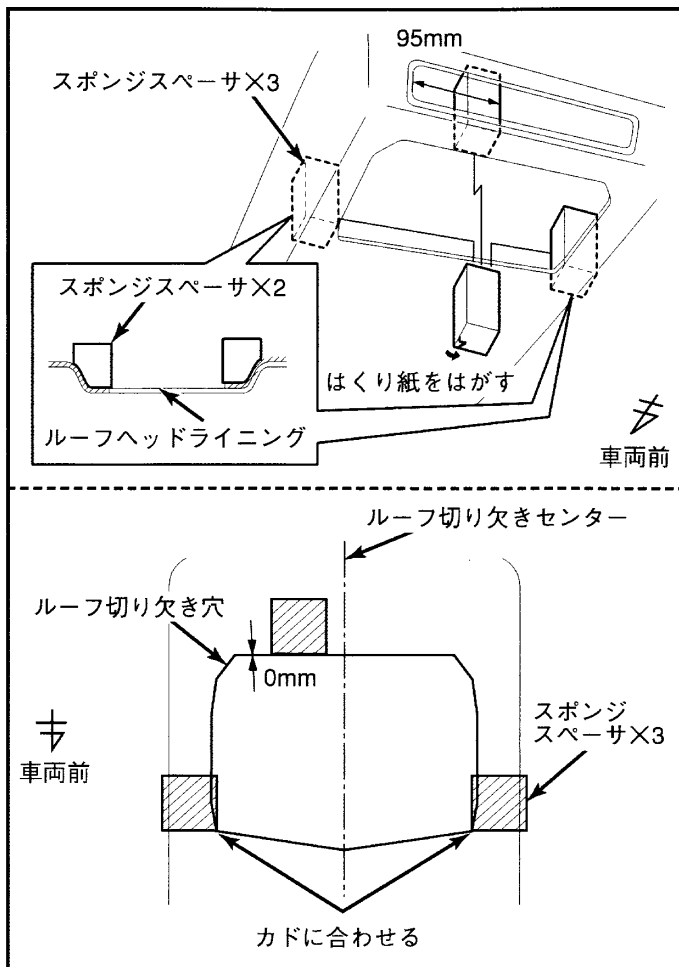
👉 アドバイス

スポンジスペーサがR面に沿うように貼り付けてください。

👉 アドバイス

ルーフヘッドライニング復元の際、ルーフ切り欠き穴から手を入れてスポンジスペーサがまっすぐになるように調整してください。

■ ノーマルルーフ車マニュアルエアコン付の場合
(5) リヤエアコンコントロールパネルを取り外す。



アドバイス

9型後席ディスプレイを取り付けた際にルーフヘッドライニングと9型後席ディスプレイのすき間を低減する為に、スポンジスペーサは必ず取り付けてください。

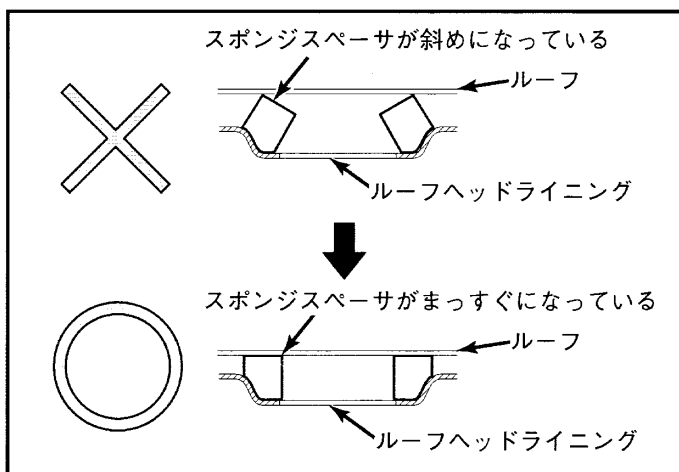
(6) ルーフヘッドライニング裏側にスポンジスペーサを貼り付ける。

注意

ルーフヘッドライニングに無理な力を加えて折り曲げないように注意してください。

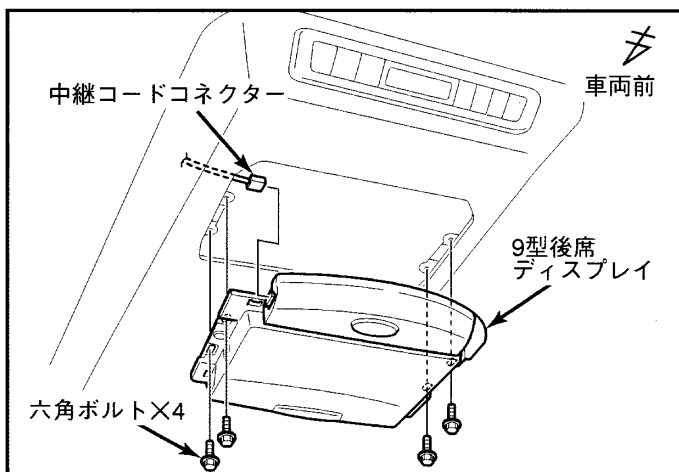
アドバイス

スポンジスペーサがR面に沿うように貼り付けてください。



アドバイス

ルーフヘッドライニング復元の際、ルーフ切り欠き穴から手を入れてスポンジスペーサがまっすぐになるように調整してください。

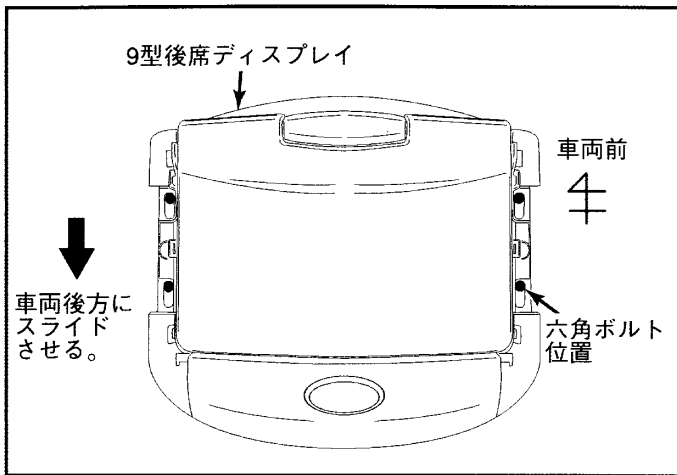


■ ノーマルルーフ車の場合

(7) 9型後席ディスプレイに中継コードコネクタを差し込み、六角ボルトで固定する。

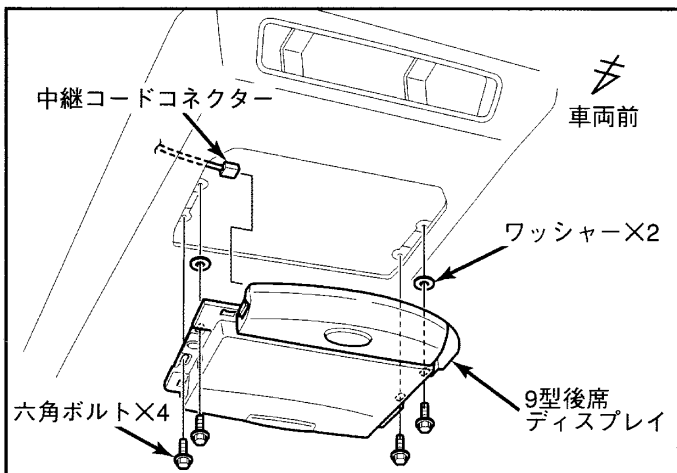
注意

9型後席ディスプレイを固定する前に、必ずコネクタを接続してください。



アドバイス

9型後席ディスプレイを車両後方向にスライドさせて固定してください。



アドバイス

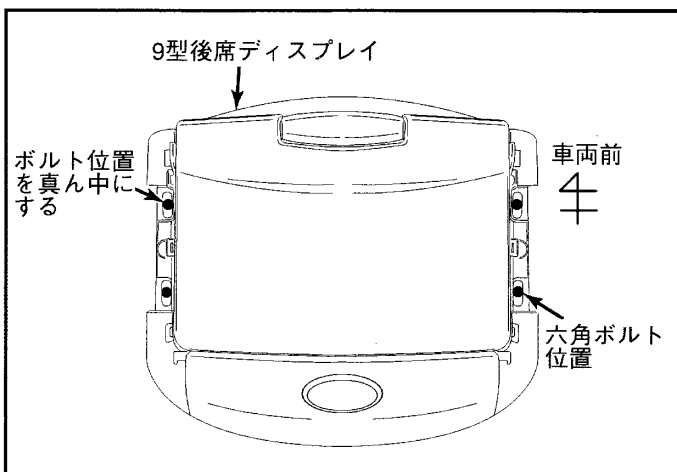
9型後席ディスプレイを取り付けた際にルーフヘッドライニングと9型後席ディスプレイのすき間を低減する為に、ワッシャーは必ず取り付けてください。

■ サンルーフ付き車の場合

- (8) 9型後席ディスプレイとルーフとの間にワッシャーを入れ、中継コードコネクタを差し込み、六角ボルトで固定する。

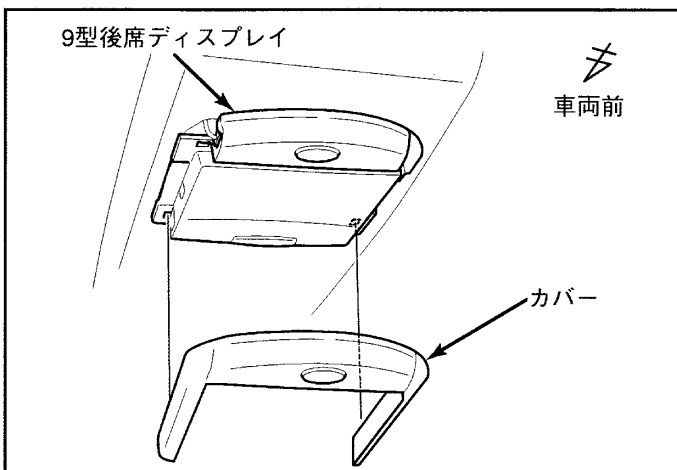
注意

9型後席ディスプレイを固定する前に、必ずコネクタを接続してください。



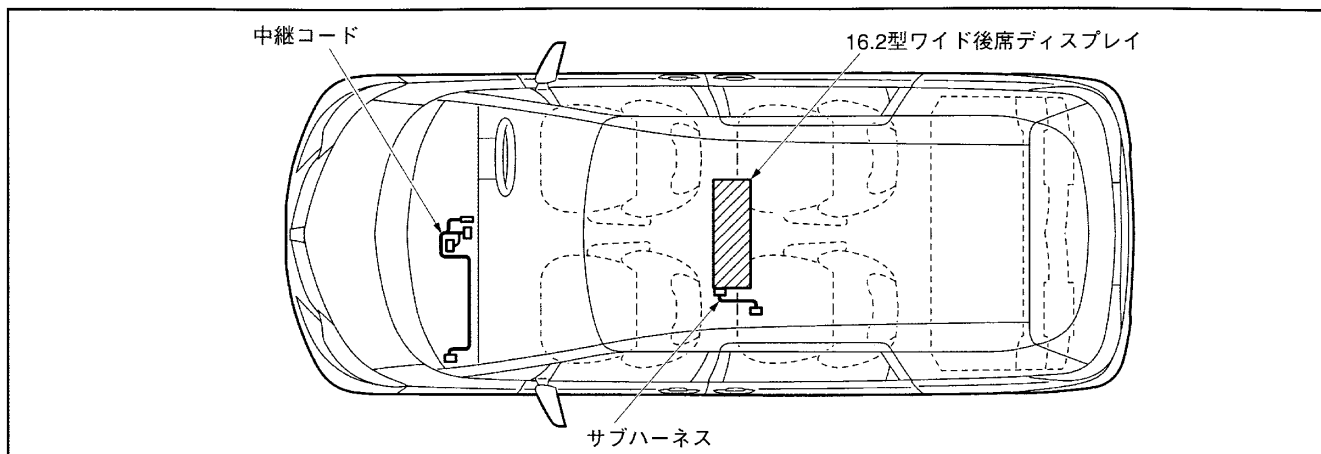
アドバイス

フロントおよびリヤサンルーフ開口部から9型後席ディスプレイがはみ出ないように調整して取り付けてください。



■ 共通

- (9) 9型後席ディスプレイにカバーの位置決めを差し込む。
- (10) 9型後席ディスプレイにカバーを取り付ける。



NA-SJ-001

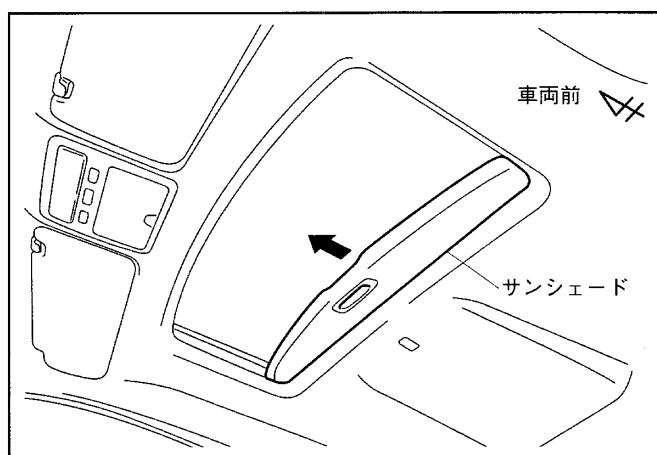
・車両部品の取り外し

(1) 本書「1.車両部品脱着編」を参照の上、下記部品を取り外す。

- ・ サイドレジスター (R)
- ・ インパネクラストー
- ・ 目かくしパネル
- ・ サイドレジスター (L)
- ・ ダッシュボードドア (L)
- ・ グローブボックス
- ・ フロントピラーガーニッシュロウ (L)
- ・ フロントピラーガーニッシュ (L)

アドバイス

- ・ 「各品目（機種）の概要」の注意事項を確認の上、取り付けてください。
- ・ 取り付けにはフィッティングキット (08695-28240) が必要です。



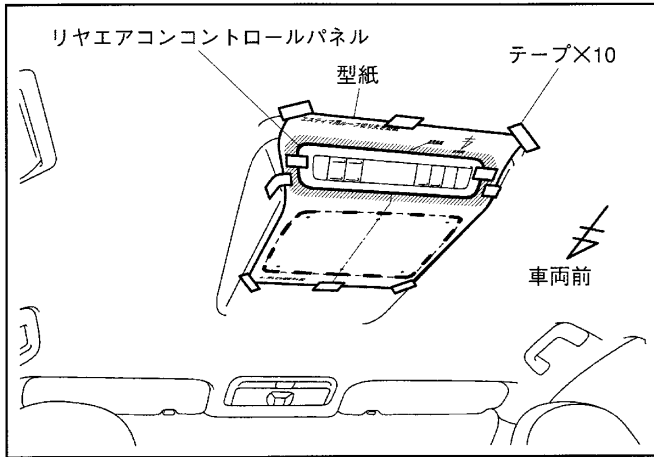
NA-SJ-A05

■ サンルーフ付車の場合

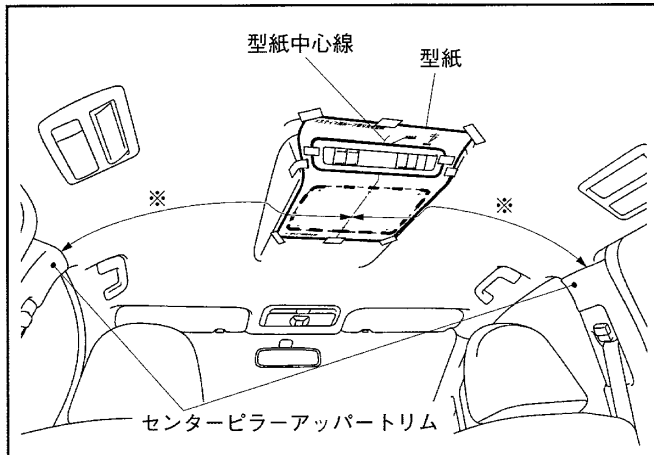
(2) フロントサンルーフのサンシェードを閉める。

⚠ 注意

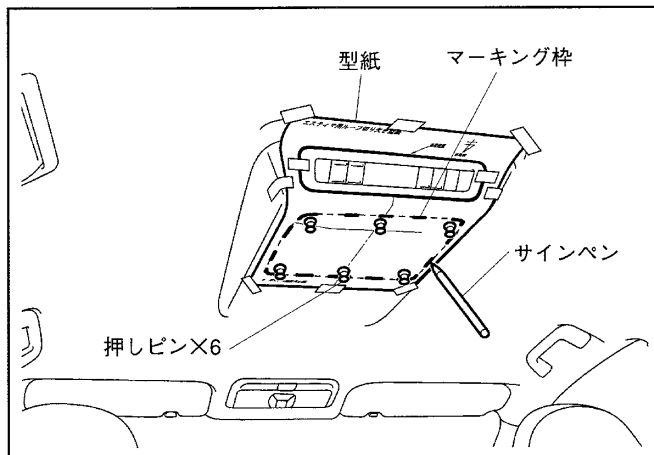
サンシェード損傷防止の為、加工作業は必ず閉めた状態で行ってください。



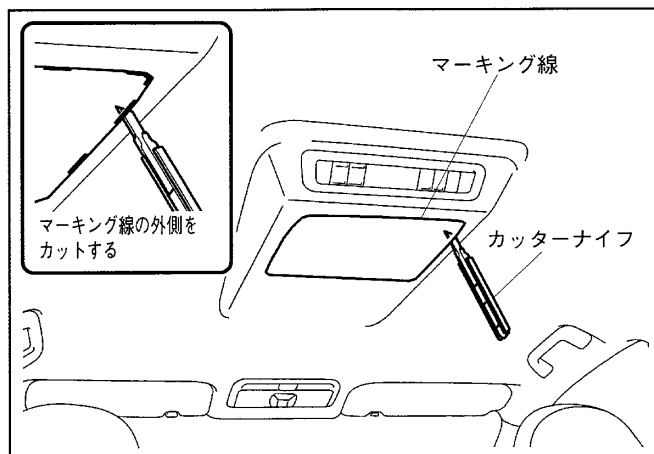
NA-SJ-A02



NA-SJ-A03



NA-SJ-A04



NA-SJ-A06

・ ルーフヘッドライニングの加工

- (1) 図中斜線部で示す型紙の基準位置をリヤエアコンコントロールパネルのハウジングに合わせ、テープ等で仮固定する。

👉アドバイス

図はノーマルルーフ車を示しますがサンルーフ付車も同様に作業してください。

- (2) 型紙の中心線とセンターピラーアップパートリム最短部の左右寸法を測定し、※で示す寸法が同一値になるよう型紙の位置を調整する。

- (3) 型紙を押しピンで固定する。

- (4) 型紙のマーキング枠に沿って、サインペン等でルーフヘッドライニングにマーキングする。

⚠️ 注意

- ・ 押しピンは型紙に指定された位置に刺してください。絶対に指定以外の位置には押しピンを刺さないでください。
- ・ マーキング作業は型紙の基準位置を確実に合わせ固定した状態で行ってください。型紙がずれた状態で作業した場合、ディスプレイ本体とルーフヘッドライニング間に隙間が発生したり、正しく取り付けられない恐れがあります。

- (5) 型紙を取り外す。

- (6) 定規を当て、全てのマーキング線をサインペンで結ぶ。

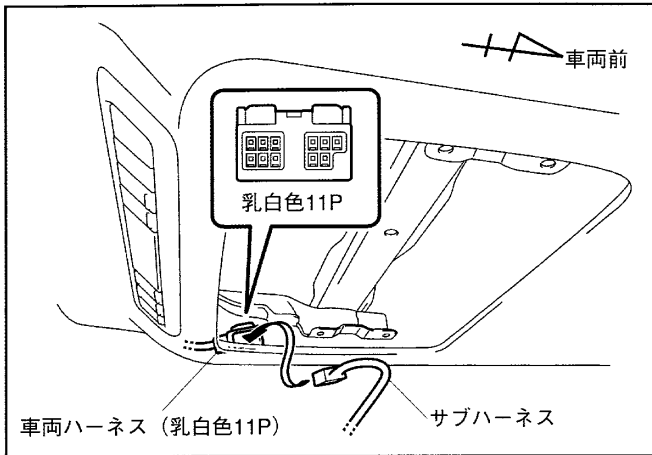
- (7) ルーフヘッドライニングをマーキング線外側に沿って、カッターナイフでカットする。

⚠️ 注意

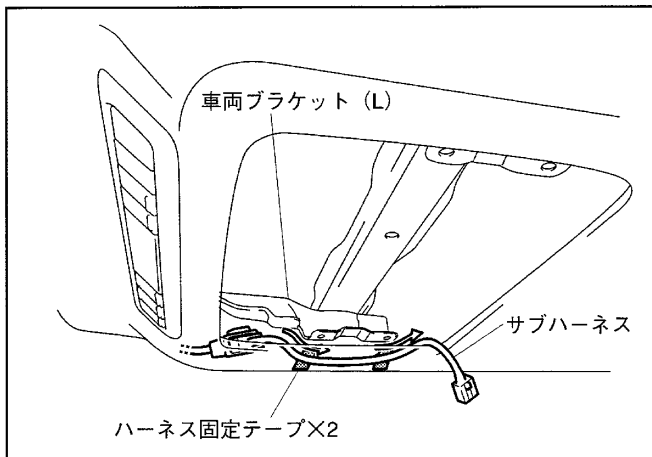
- ・ カッターを使用する際はケガをする恐れがある為、ケブラ手袋を着用してください。
- ・ 加工の際は切り粉やガラス繊維が目に入る恐れがある為、保護メガネを着用してください。

👉アドバイス

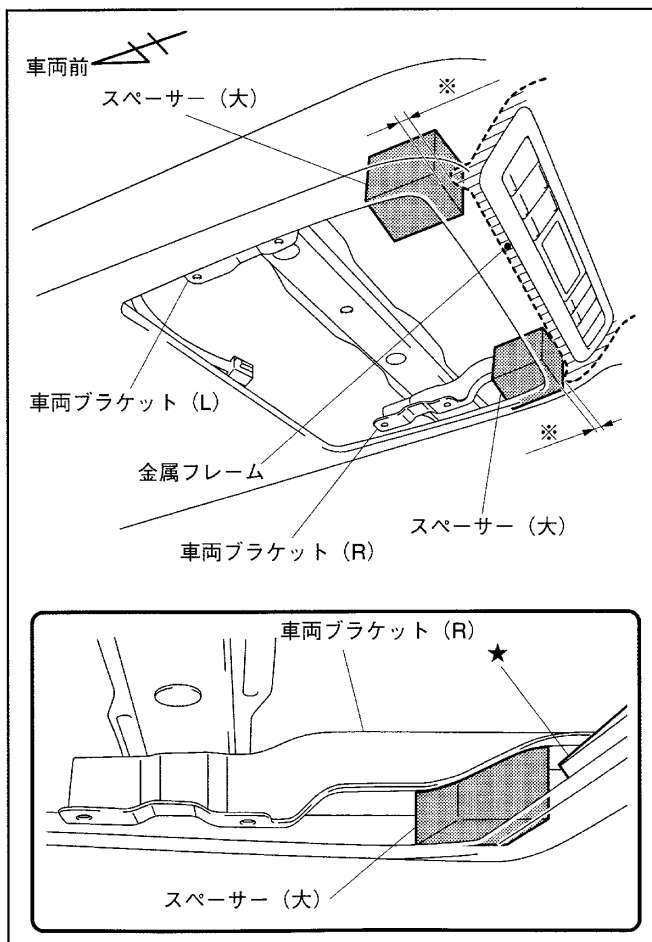
- ・ カッターナイフは刃先20mm程度出した状態で作業し、マーキング線の外側に沿ってカットしてください。
- ・ 車室内に落ちた切り粉や破片は作業後に必ず取り除いてください。



NA-SJ-A07



NA-SJ-A08



NA-SJ-A09

・ディスプレイ本体の取り付け
■ ノーマルルーフ車の場合

(1) カットしたルーフヘッドライニング開口部左後方の車両ハーネス (乳白色11P) にサブハーネスの乳白色11Pコネクタを接続する。

(2) サブハーネスを車両ブラケット (L) の車両外側に通し、ルーフヘッドライニング開口部前方まで配線しハーネス固定テープで固定する。

⚠ 注意

ディスプレイ本体取り付けの際、噛み込みの恐れがありますので、サブハーネスは必ずブラケットの車両外側に配線してください。

(3) スペーサー (大) の剥離紙を剥がす。

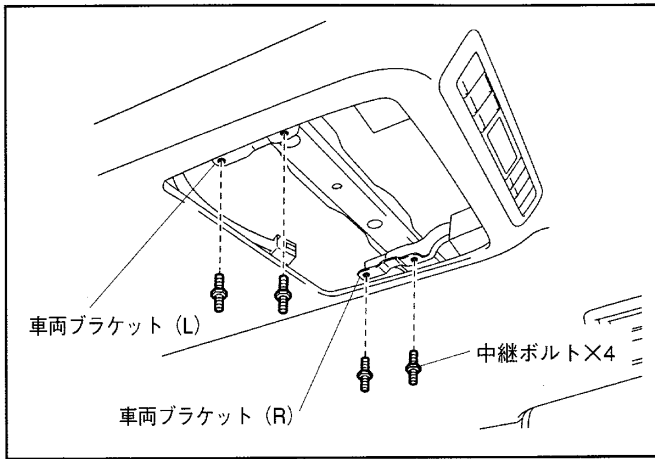
(4) 粘着面を下側にし、スペーサー (大) を車両ブラケット (L) 及び (R) とルーフヘッドライニング間の図示位置に挟み込んで取り付ける。

⚠ 注意

- ・ スペーサー (大) は、図★で示すリヤエアコンコントロールパネルを押し出さないよう位置を調整してください。
- ・ 図中斜線部で示すリヤエアコンコントロールパネル取付用の金属フレームにスペーサー (大) が乗り上げているとスペーサーの効果は充分得られず、隙間発生の原因になる恐れがあります。乗り上げない位置で図中※間が最も近くなる位置にスペーサー (大) を取り付けてください。
- ・ ルーフヘッドライニングに無理な力を加えて折り曲げないように注意してください。

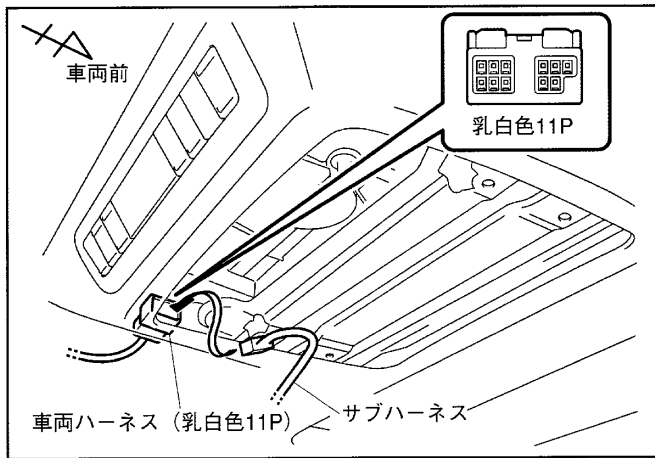
👉 アドバイス

スペーサー (大) はディスプレイ本体とルーフヘッドライニングの隙間を低減する為、必ず取り付けてください。



NA-SJ-A10

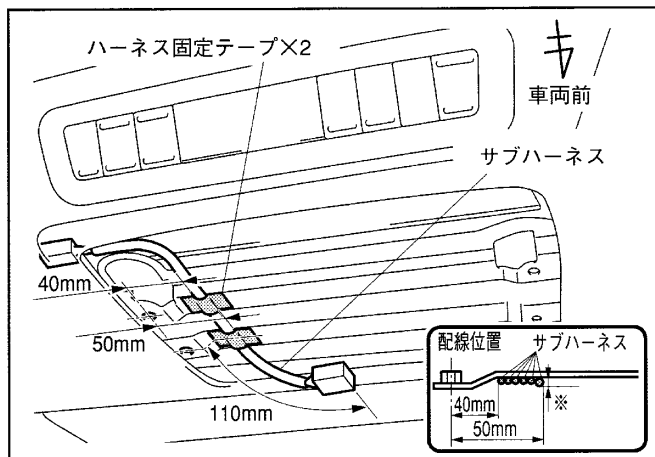
- (5) 中継ボルト (4本) を車両ブラケット (L) 及び車両ブラケット (R) に取り付ける。



NA-SJ-A19

■ サンルーフ付車の場合

- (1) カットしたルーフヘッドライニング開口部左後方の車両ハーネス (乳白色11P) にサブハーネスの乳白色11Pコネクタを接続する。

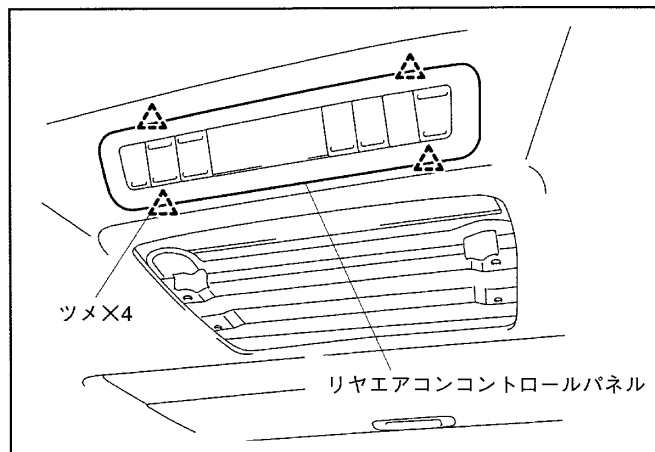


NA-SJ-A20

- (2) サブハーネスを車両ブラケットの左図寸法位置に配線し、取り出し寸法110mmを確保してハーネス固定テープで固定する。

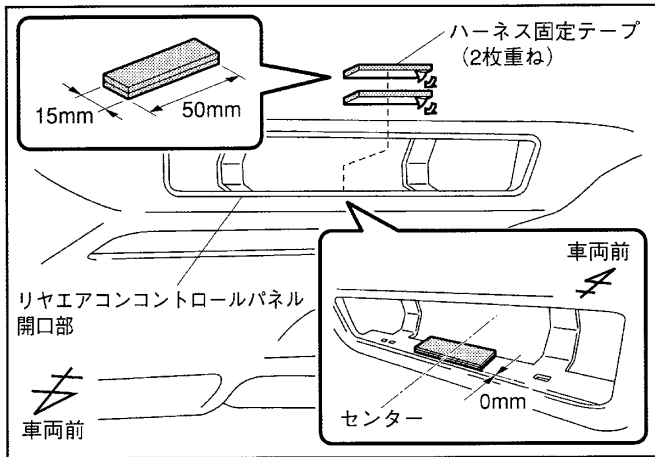
⚠ 注意

ディスプレイ本体取り付けの際、噛み込みの恐れがありますので、サブハーネスは※部がカサ張らないよう平らに配置して固定してください。



NA-SJ-A21

- (3) リヤエアコンコントロールパネルを取り外す。

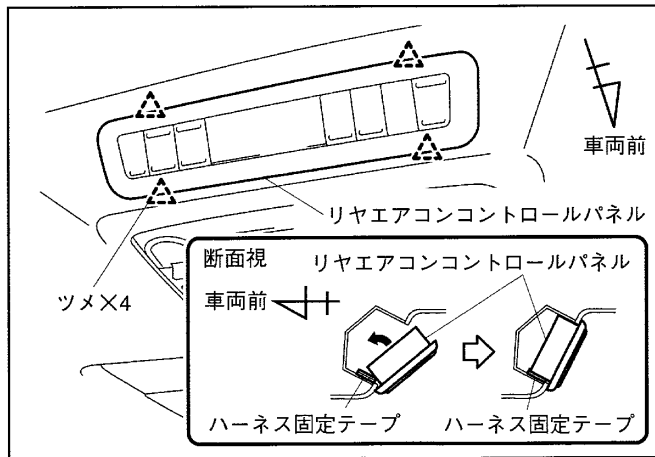


NA-SJ-A22

- (4)左図寸法に従い、ハーネス固定テープをカットして2枚を重ね、リアエアコンコントロールパネル開口部に貼り付ける。

👉アドバイス

- ・ハーネス固定テープはディスプレイ本体とルーフヘッドライニングの隙間を低減する為、必ず取り付けてください。
- ・ハーネス固定テープは貼り付け後充分圧着してください。圧着が不十分な場合には、リアエアコンコントロールパネルが確実に復元できない恐れがあります。

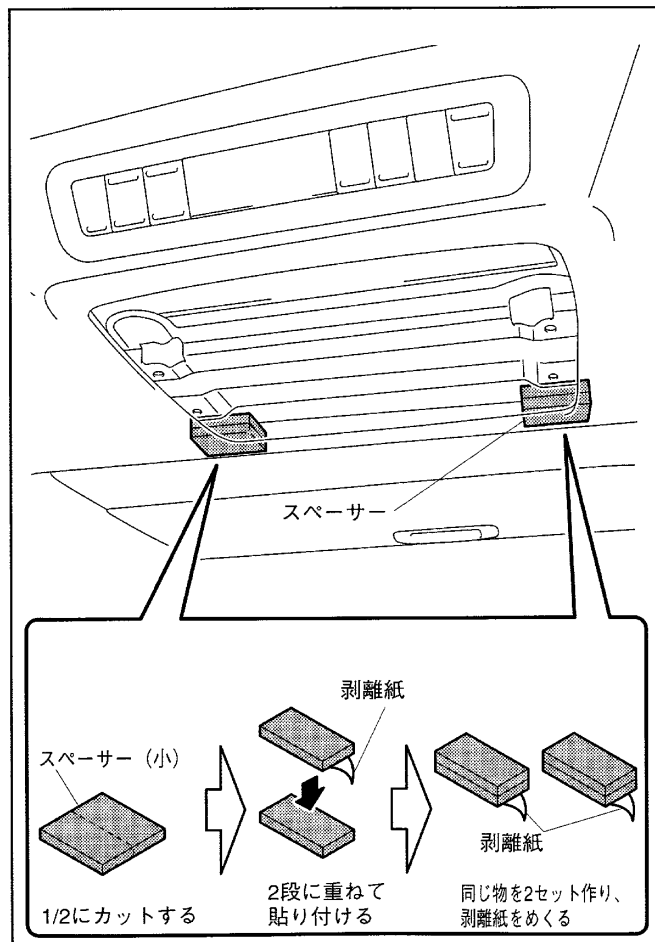


NA-SJ-A23

- (5)リアエアコンコントロールパネルを復元する。

👉アドバイス

リアエアコンコントロールパネルは先に下側のツメを嵌合させてから上側を取り付け、復元してください。



NA-SJ-A24

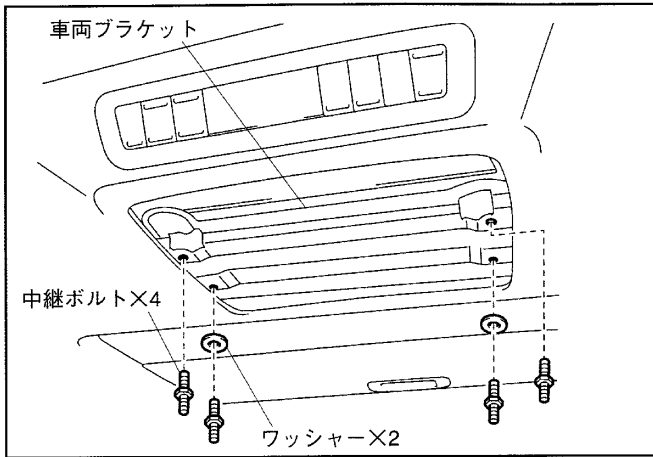
- (6)スペーサー (小) を1/2にカットして2段重ねにする。
 (7)同様にもう1セット作り、計2セットにする。
 (8)粘着面を下側にし、スペーサーを車両ブラケットとルーフヘッドライニング間の図に示す位置に挟み込んで取り付ける。

⚠️ 注意

ルーフヘッドライニングに無理な力を加えて折り曲げないように注意してください。

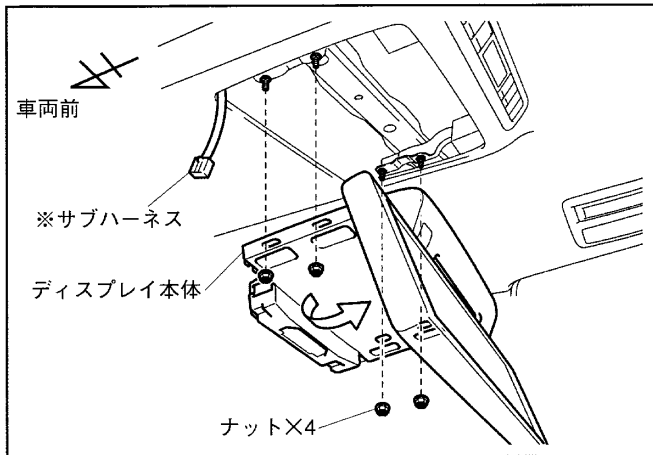
👉アドバイス

スペーサーはディスプレイ本体とルーフヘッドライニングの隙間を低減する為、必ず取り付けてください。



NA-SJ-A25

- (9) ワッシャー（2枚）及び中継ボルト（2本）を車両ブラケットの前側穴に取り付ける。
- (10) 中継ボルト（2本）を車両ブラケットの後側穴に取り付ける。



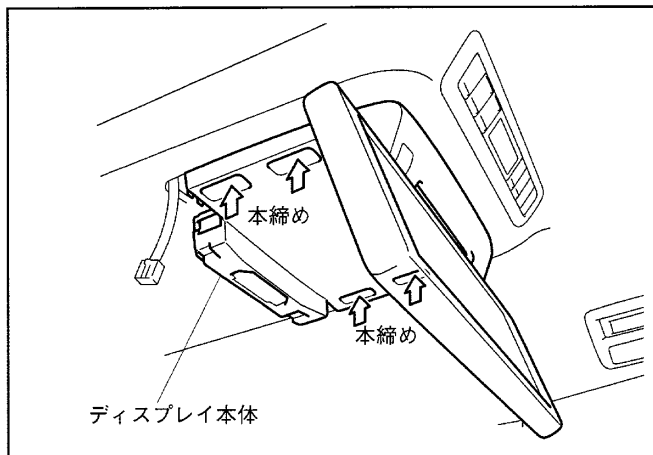
NA-SJ-A11

■ 共通

- (1) サブハーネスをルーフヘッドライニング開口部から取り出す。
- (2) OPENボタンを押してディスプレイを開き、ディスプレイ本体をナット（4個）で仮固定する。

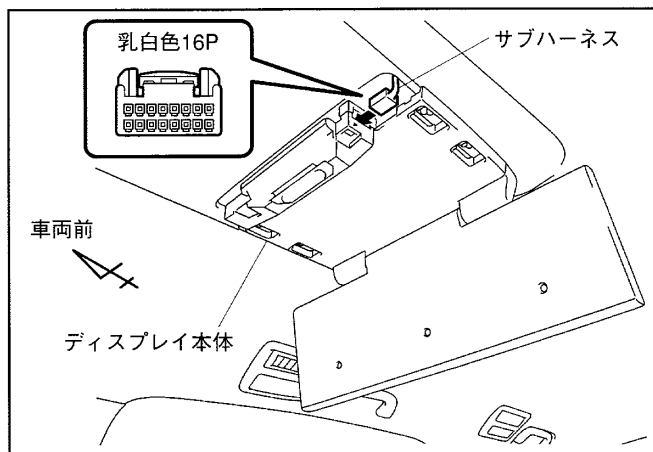
🖱️ アドバイス

ディスプレイ本体仮固定時に※で示すサブハーネスが取り出した状態になるよう作業してください。



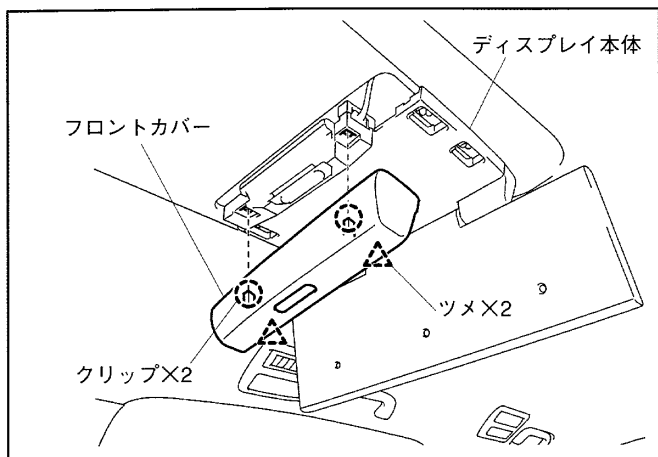
NA-SJ-A12

- (3) ナット（4箇所）を本締めし、ディスプレイ本体を固定する。



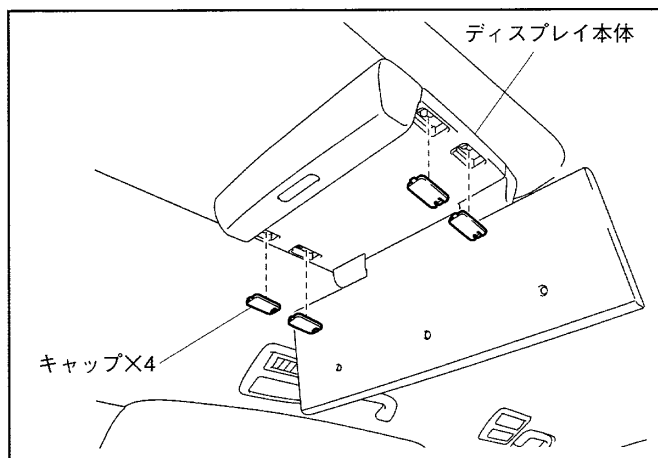
NA-SJ-A13

- (4) サブハーネスの乳白色16Pコネクタをディスプレイ本体に接続する。



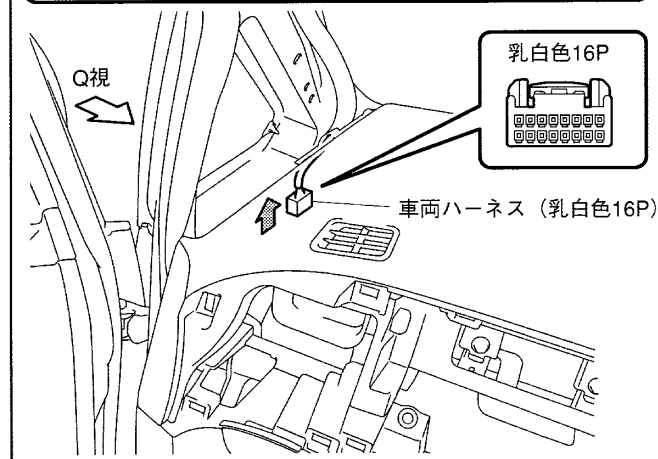
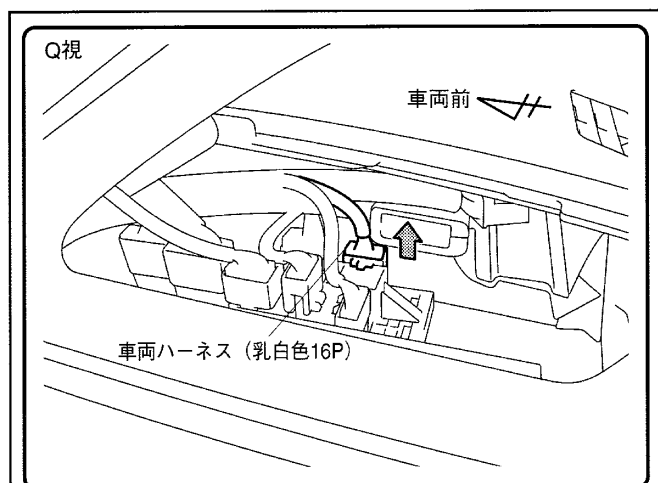
NA-SJ-A14

- (15) ツメ (2箇所) 及びクリップ (2箇所) を嵌合し、フロントカバーをディスプレイ本体に取り付ける。



NA-SJ-A15

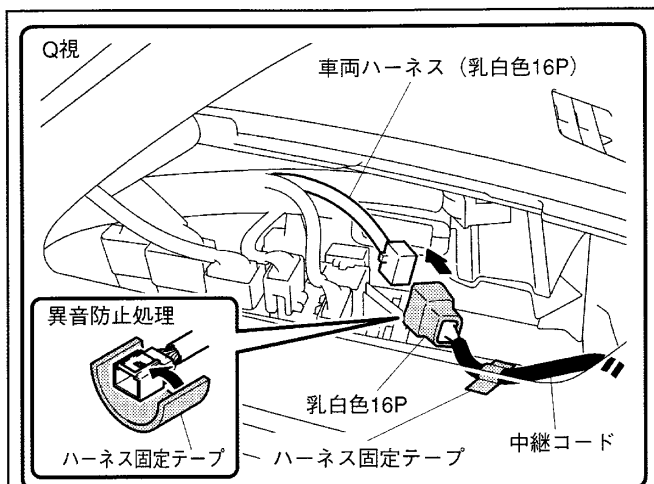
- (16) キャップをディスプレイ本体に取り付ける。
 (17) ディスプレイを閉じる。



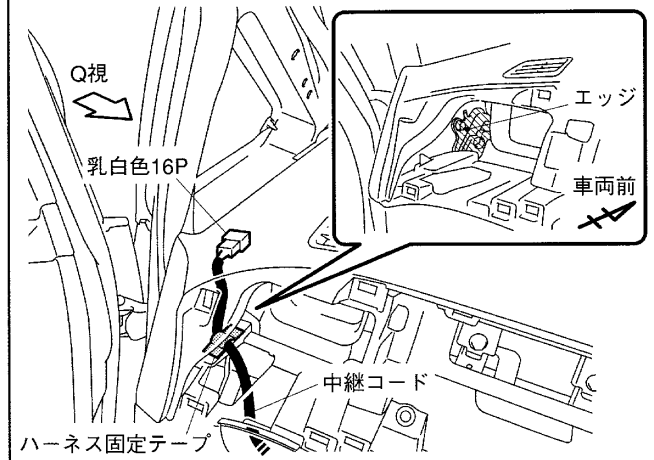
NA-SJ-A16

・ 中継コードの配線

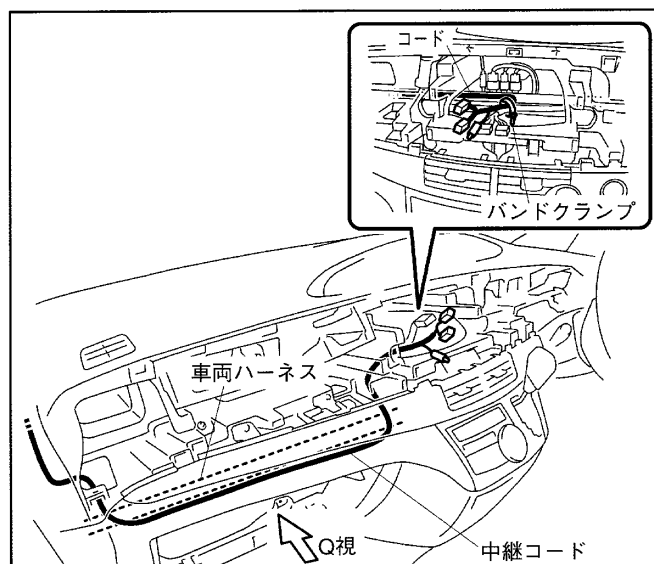
- (1) フロントピラー (L) 根元のコネクタブロックから車両ハーネス (乳白色16P) を外す。



- (2) 異音防止のため中継コードの乳白色16Pコネクタにハーネス固定テープを巻き付ける。
- (3) 車両ハーネス (乳白色16P) を中継コードに接続する。
- (4) 中継コードを配線し、ハーネス固定テープで固定する。
- (5) 中継コード保護の為、図中斜線部で示す車両エッジにハーネス固定テープを貼り付ける。
- (6) 中継コードをレジスター横の穴から、図中斜線部のエッジを避けてグローブボックス開口部まで配線し、ハーネス固定テープで固定する。



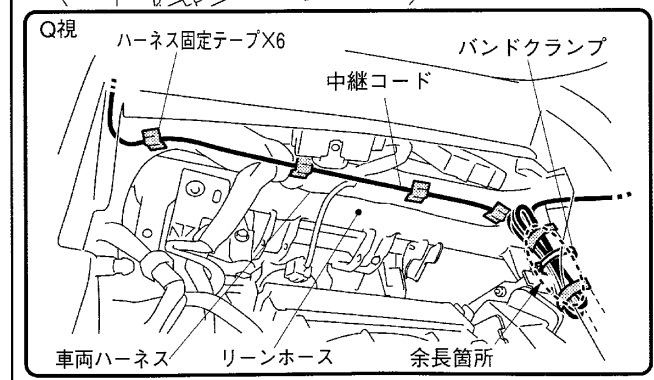
NA-SJ-A17



- (7) 中継コードを、車両ハーネスに沿ってオーディオ開口部まで配線し、ハーネス固定テープ及びバンドクランプで固定する。
- (8) 中継コードの余長をハーネス固定テープで束ね、図で示す位置にバンドクランプ及びハーネス固定テープで固定する。

⚠ 注意

グローブボックス開閉の妨げとならない位置で余長処理を行ってください。



NA-SJ-A18

