

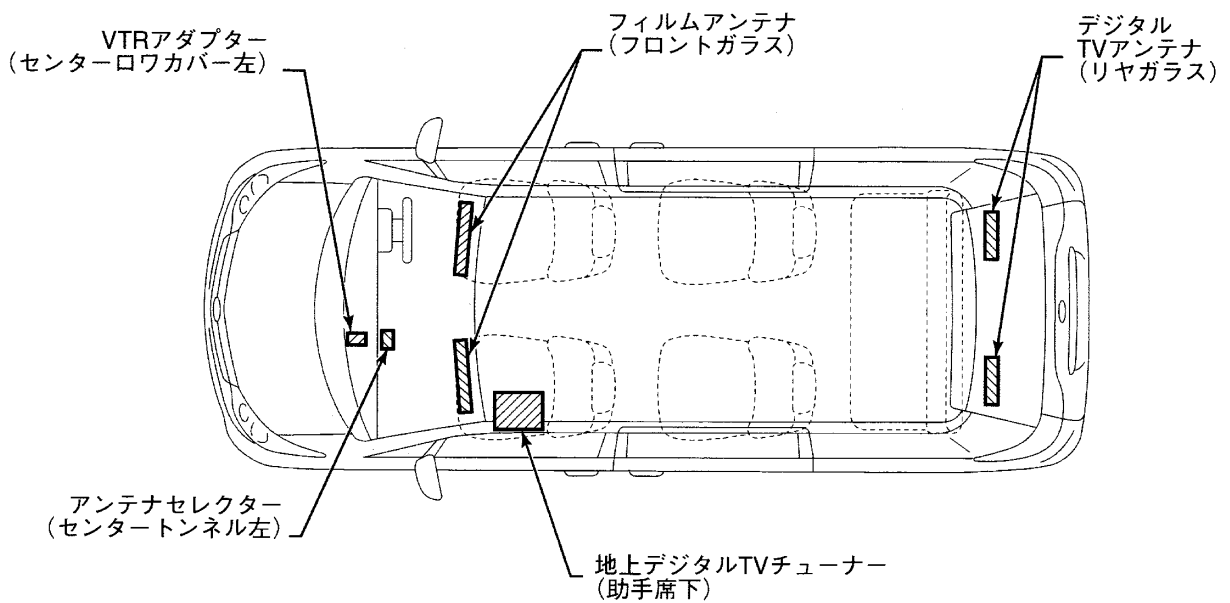
適用車種	年式
エスティマ	2007年6月以降

目 次

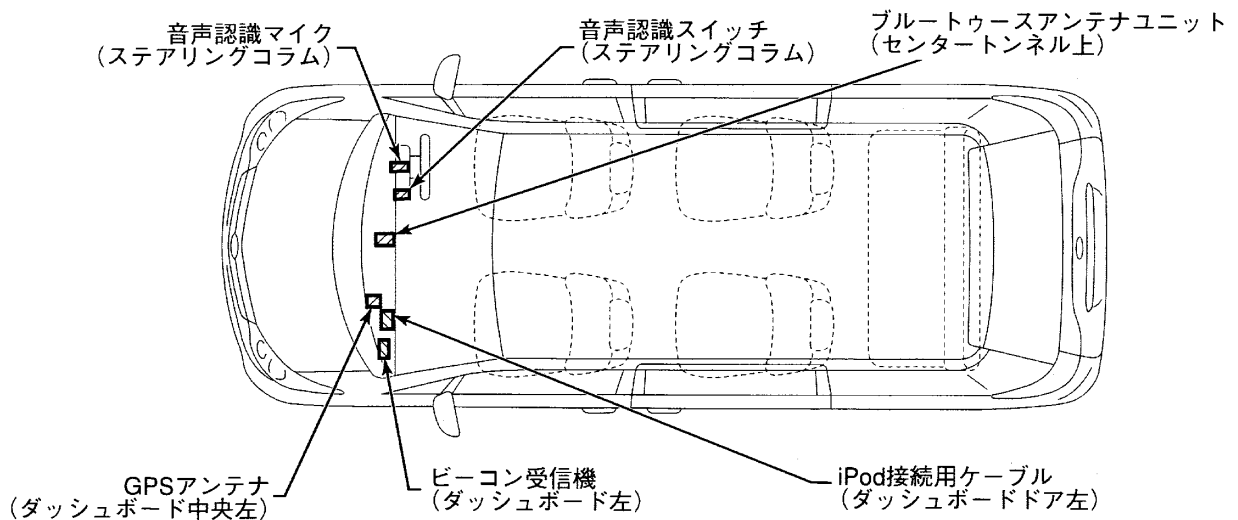
1 車両部品脱着編

- 1-1 オーディオ・テレビ取付概要…………… 1-1
- 1-2 ナビゲーション取付概要…………… 1-1
- 1-3 車両部品の取外し…………… 1-2

1-1	オーディオ・テレビ取付概要
-----	---------------

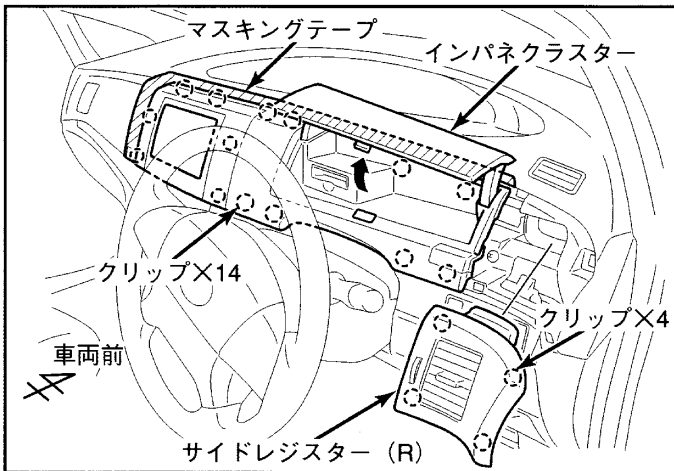


1-2	ナビゲーション取付概要
-----	-------------



取付けおよび配線作業を行う際の、全ての機種に関わる部品脱着作業を記載してあります。本文中のイラスト右上に、関係する機種の記号を記載した吹き出し枠を設けましたので、作業者はその記号に従い各品目に必要な部品脱着作業を行ってください。

- | | | | |
|-------|--------------------------------|------|--------------------------------|
| M/U | : メインユニット | マイク1 | : マイク & スイッチ (工場装着AVN用) |
| T V | : フィルムアンテナまたはガラスアンテナアンプ | マイク2 | : マイク & スイッチ (工場装着H/Aナビ用) |
| D T V | : 地上デジタルTVチューナー | マイク3 | : マイク & スイッチ (用品AVN用 (除くNHDP)) |
| G P S | : GPSアンテナ | マイク4 | : マイク & スイッチ (NHDP用) |
| 信号 | : ナビ・テレビ信号 (SPD/PKB/REV) | ETC1 | : ETC車載器 (ボイスタイプ) |
| VICS1 | : VICSシステム (工場装着H/Aナビ用) | ETC2 | : ETC車載器 (ベーシックタイプ) |
| VICS2 | : ビーコン受信機 (AVN用) | ETC3 | : ETC車載器 (ミラー一体タイプ) |
| VICS3 | : ビーコン受信機 (工場装着G-BOOK対応H/Aナビ用) | T U | : TVチューナー |

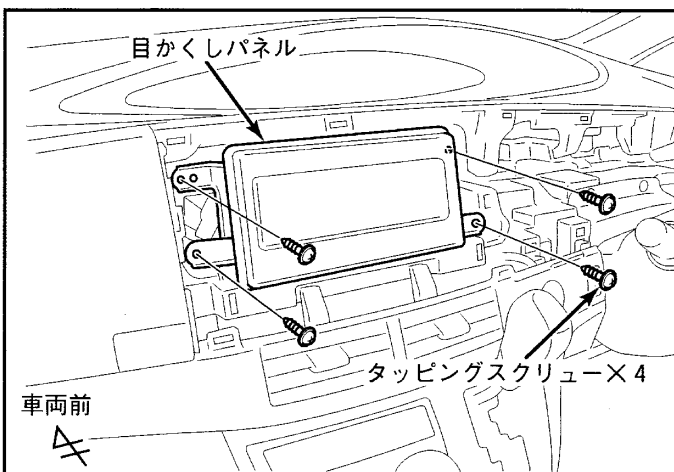


M/U		TV	DTV	GPS	信号		VICS2
		マイク3	マイク4	ETC1	ETC2	ETC3	

- (1) 図中斜線部 (インパネクラスタの周囲) にマスキングテープを貼る。
- (2) サイドレジスター (R) を外し、インパネクラスタを取り外す。

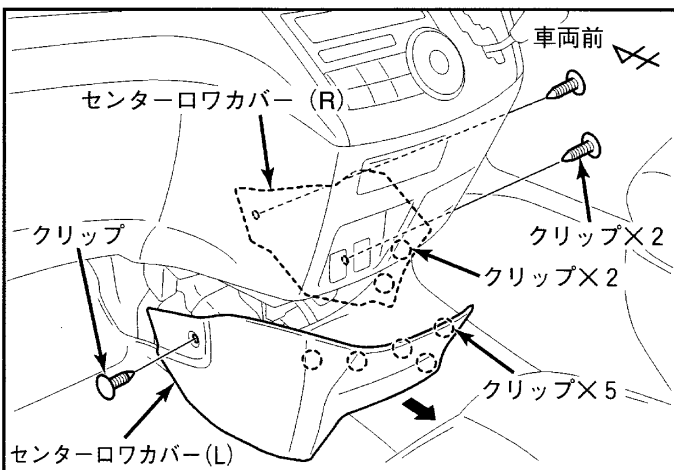
注意

元に戻す際は、図中のトルク値 (T) N・mにて締め付けてください。



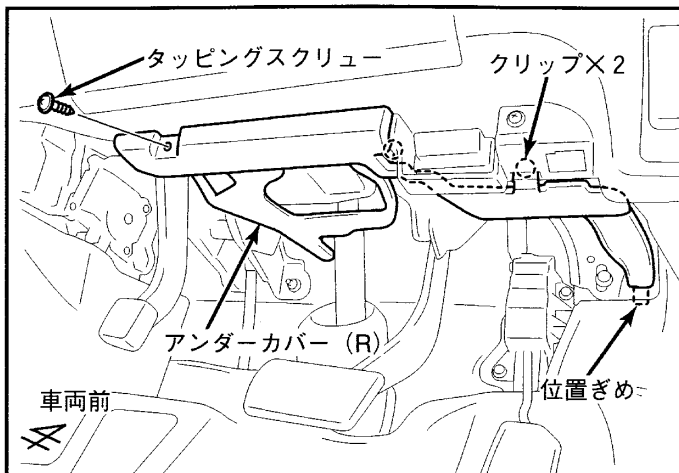
M/U		TV	DTV	GPS	信号		VICS2
		マイク3	マイク4	ETC1	ETC2	ETC3	

- (3) 目かくしパネルを取り外す。



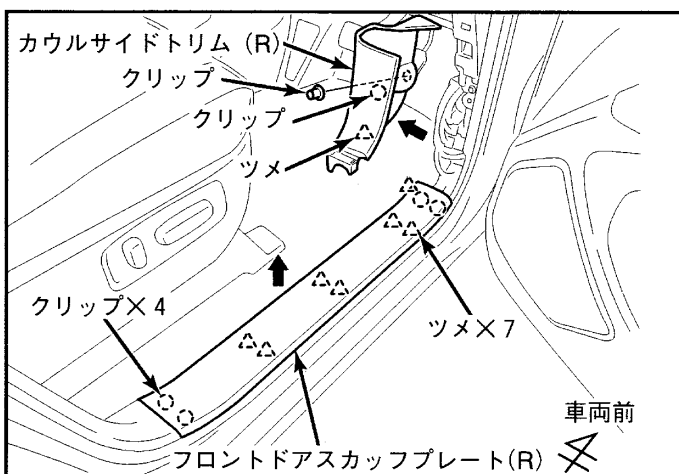
		TV	DTV				
--	--	----	-----	--	--	--	--

- (4) センターロワカバー (L)、およびセンターロワカバー (R) を取り外す。



	TV				
	マイ73	マイ74		ETC3	

(5) アンダーカバー (R) を取り外す。

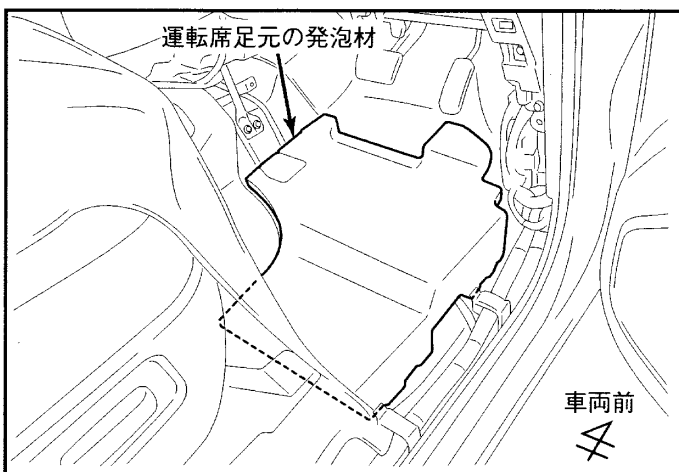


	TV	DTV			
	マイ73	マイ74		ETC3	

(6) フロントドアスカッフプレート (R) を外し、カウルサイドトリム (R) を取り外す。

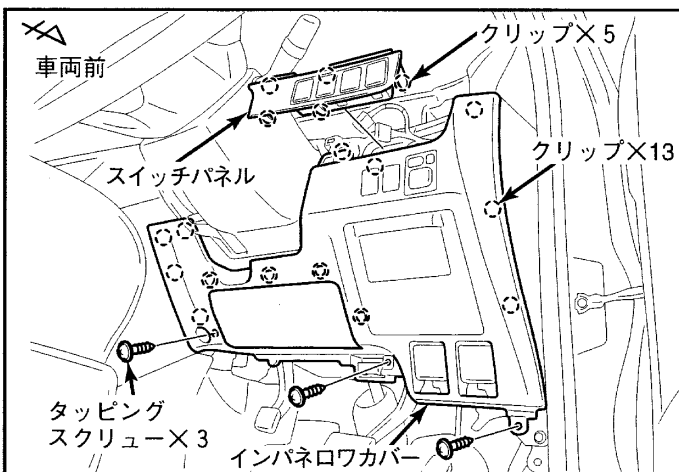
👉 アドバイス

「DTV」はフロントドアスカッフプレート (R) のみ取り外してください。



	TV				
--	----	--	--	--	--

(7) 運転席足元の発泡材を取り外す。

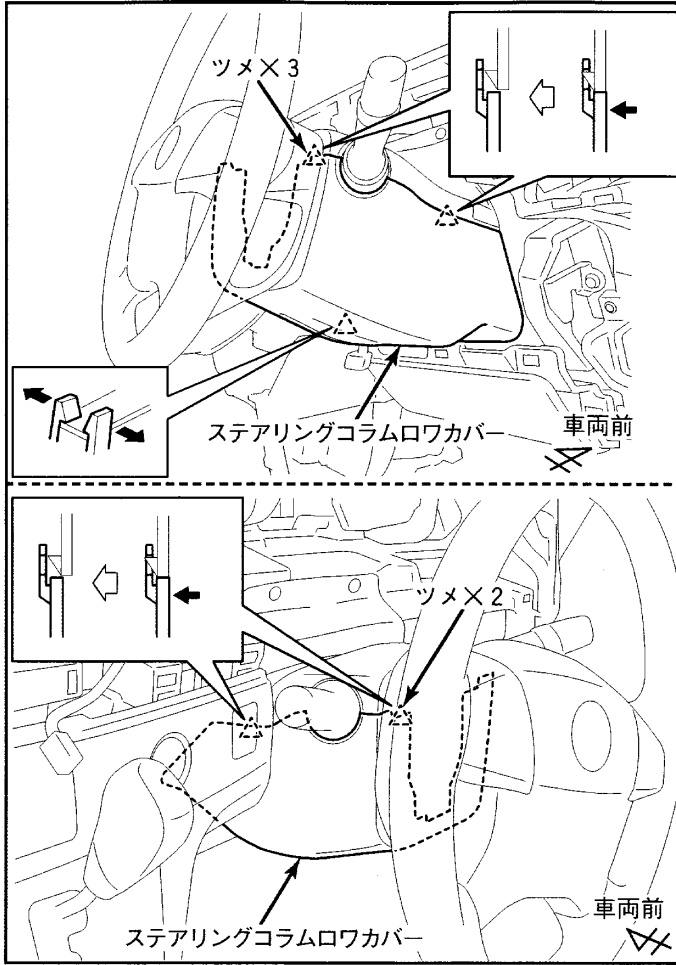


	TV				
	マイ73	マイ74		ETC3	

(8) スイッチパネルを外し、インパネロワカバーを取り外す。

👉 アドバイス

左図は、ニーエアバッグ付きを示しています。ニーエアバッグが付いていない場合は ☺ のクリップはありません。



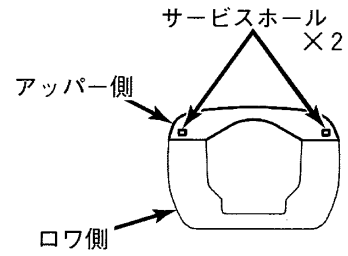
		マイ73	マイ74			ETC3			

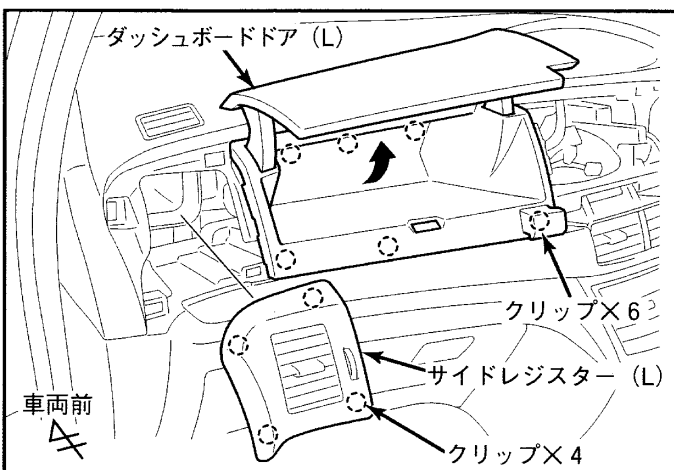
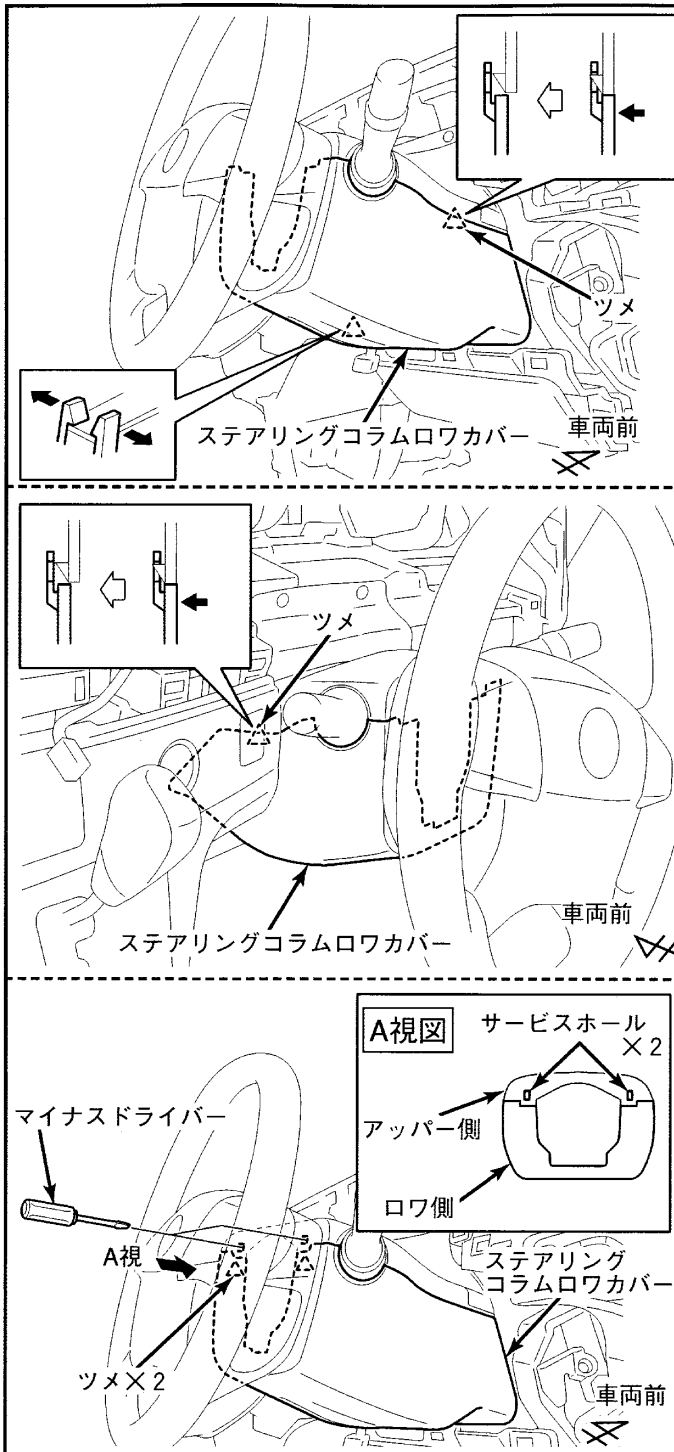
■ 除く、ステアリングコラムアップパーカバーにサービスホールがある場合

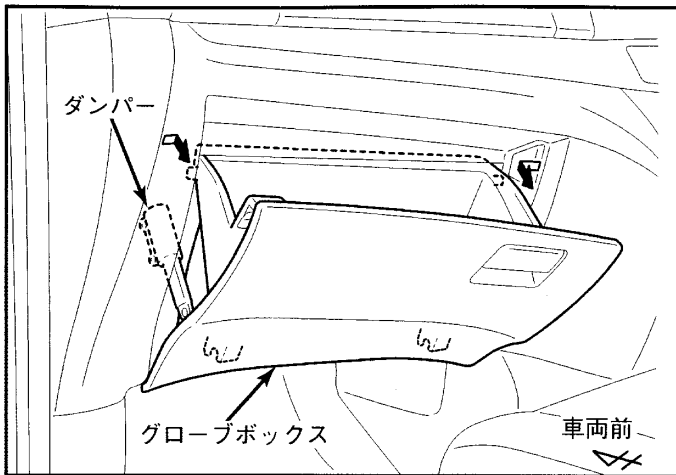
(9) ステアリングコラムロワカバーを取り外す。

⚠注意
ツメ破損の恐れがあるため、取り外しは慎重に行ってください。

👉アドバイス
ステアリングコラムアップパーカバーにサービスホールの有無を確認してください。





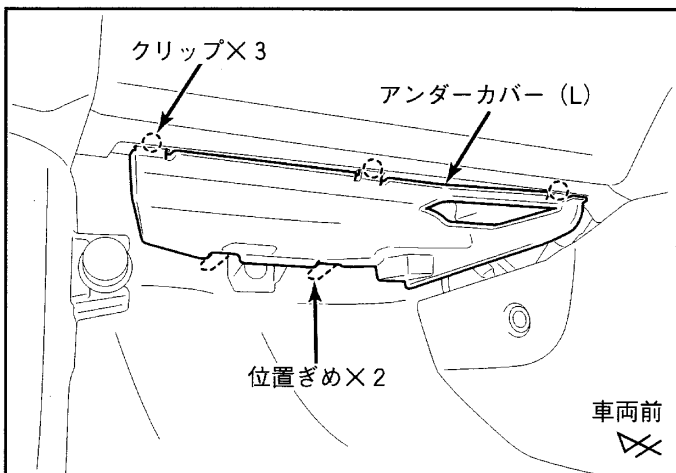


	TV	DTV	GPS			VICS2
			ETC1	ETC2	ETC3	

(12) グローブボックスを取り外す。

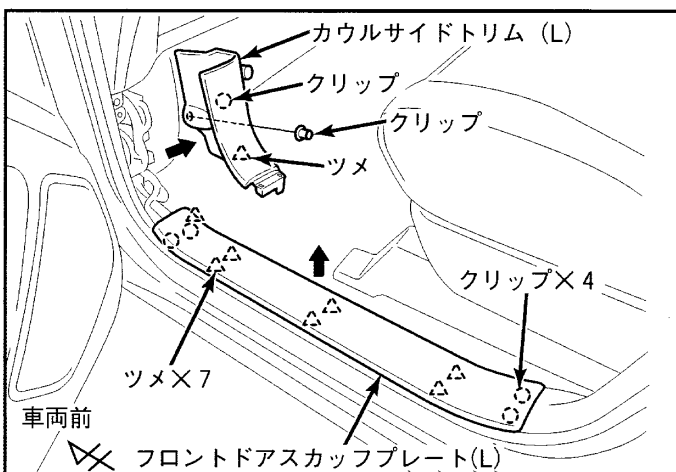
👉 アドバイス

「ETC3」は、ナビ連動タイプを使用する場合は取り外しません。



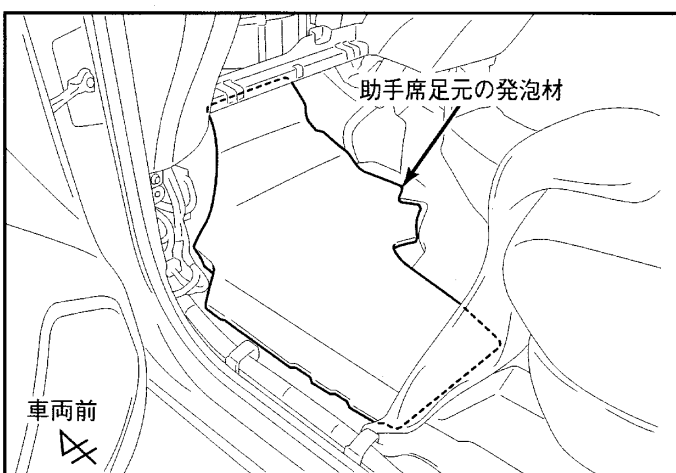
	TV	DTV				
--	----	-----	--	--	--	--

(13) アンダーカバー (L) を取り外す。



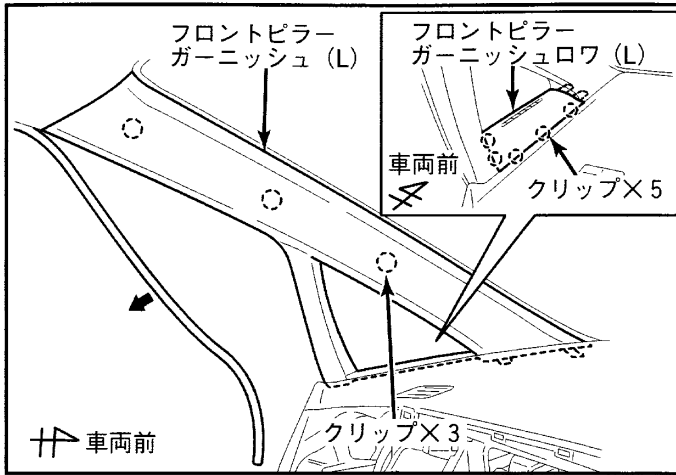
	TV	DTV				
--	----	-----	--	--	--	--

(14) フロントドアスカッププレート (L) を外し、カウルサイドトリム (L) を取り外す。



	TV	DTV				
--	----	-----	--	--	--	--

(15) 助手席足元の発泡材を取り外す。

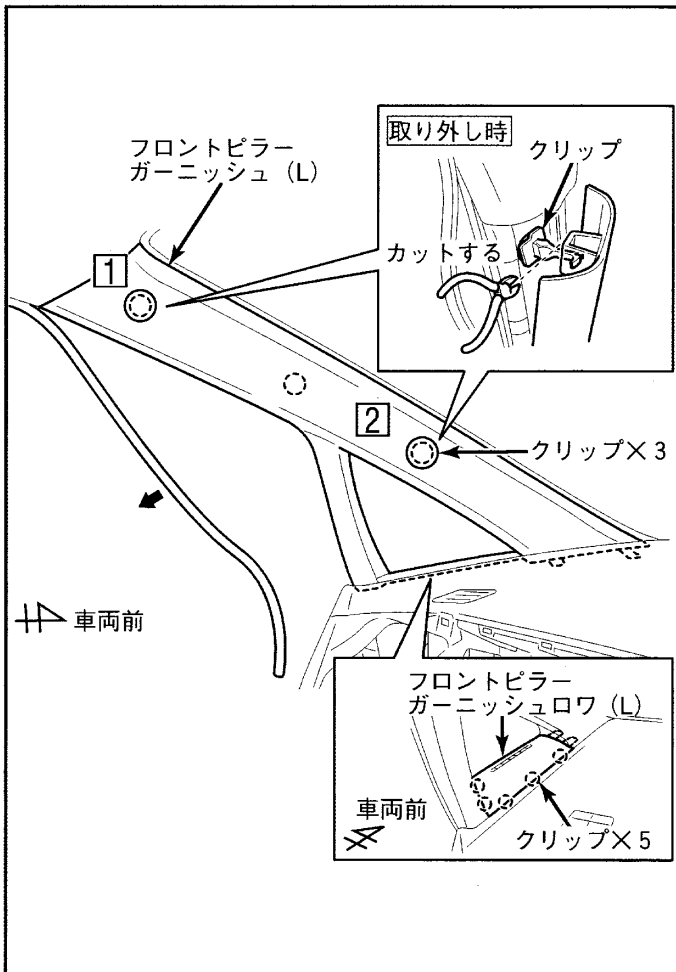


		TV	GPS		VICS2
			ETC1	ETC2	

(16) フロントピラーガーニッシュロウ (L) を外し、フロントピラーガーニッシュ (L) を取り外す。

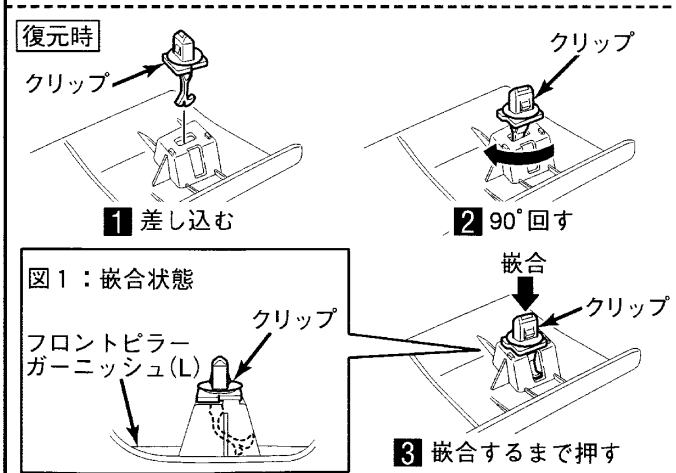
■ SRS AIR BAG無し車の場合

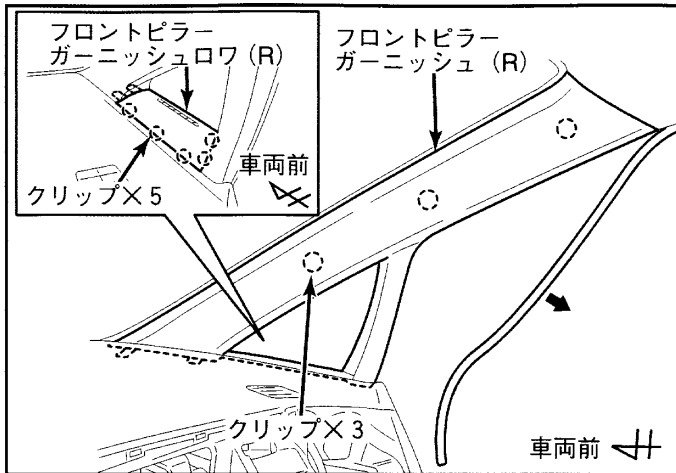
■ SRS AIR BAG付き車の場合



△注意

- ・ 図中⊙で示すクリップを取り外す際は、①のクリップを切り取ってから、②のクリップを切り取ってください。
- ・ 図中⊙で示すクリップを取り外す際は、フロントピラーガーニッシュ (L) を浮かせた状態で図に示す破線部からカットし、取り外してください。(車両側及びフロントピラーガーニッシュに残ったクリップは取り外し、破棄してください。)
- ・ 図中⊙で示すクリップをカットする際、他の車両部品に傷を付けないよう充分注意し、作業してください。
- ・ 復元の際は新しいクリップに取り替えてください。
- ・ 復元は左図に従い、図中⊙で示すクリップを予めフロントピラーガーニッシュ (L) に嵌合した状態 (図1) で作業してください。

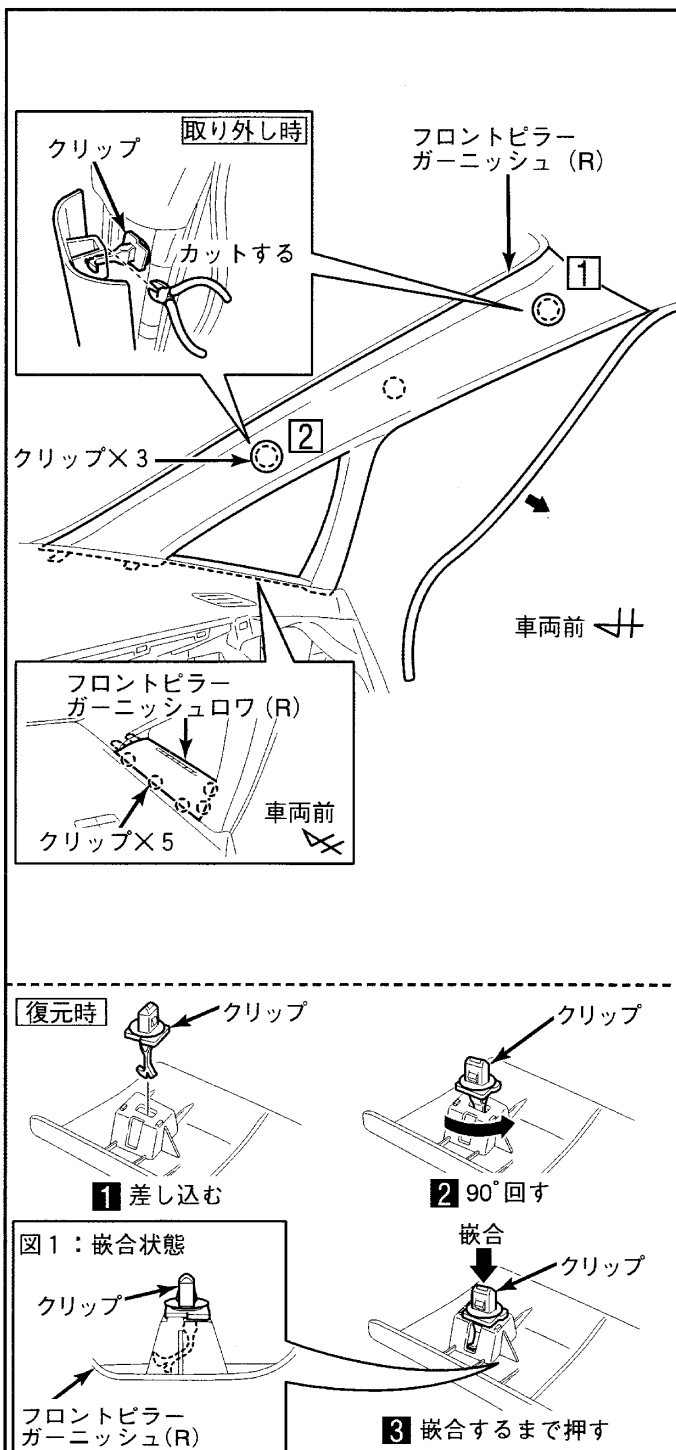




		TV							
						ETC3			

(17) フロントピラーガーニッシュロウ (R) を外し、フロントピラーガーニッシュ (R) を取り外す。

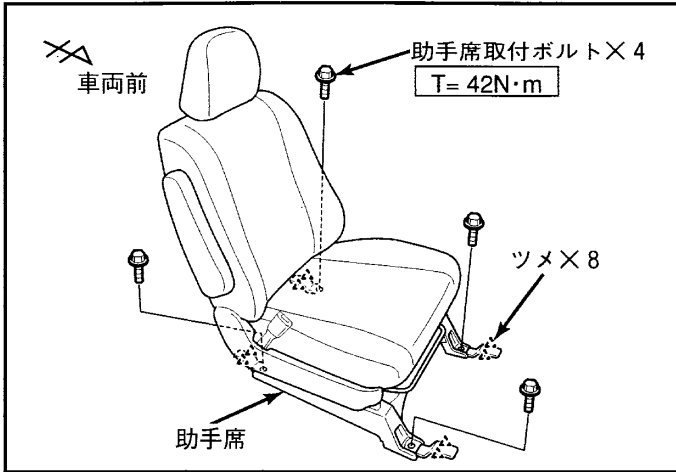
■ SRS AIR BAG無し車の場合



■ SRS AIR BAG付き車の場合

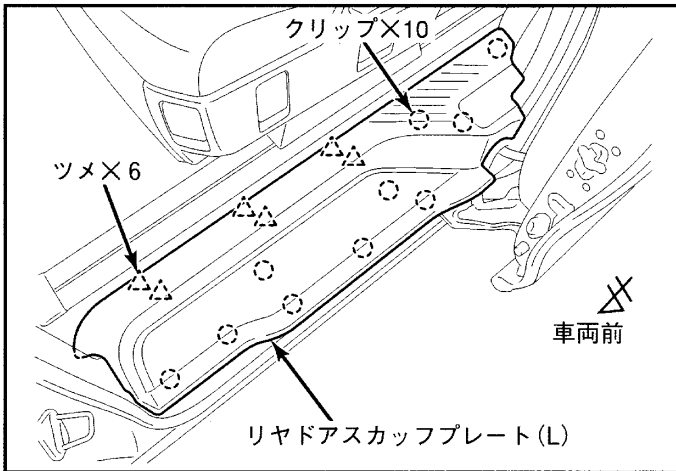
▲ 注意

- ・ 図中⊙で示すクリップを取り外す際は、①のクリップを切り取ってから、②のクリップを切り取ってください。
- ・ 図中⊙で示すクリップを取り外す際は、フロントピラーガーニッシュ (R) を浮かせた状態で図に示す破線部からカットし、取り外してください。(車両側及びフロントピラーガーニッシュに残ったクリップは取り外し、破棄してください。)
- ・ 図中⊙で示すクリップをカットする際、他の車両部品に傷を付けないよう充分注意し、作業してください。
- ・ 復元の際は新しいクリップに取り替えてください。
- ・ 復元は左図に従い、図中⊙で示すクリップを予めフロントピラーガーニッシュ (R) に嵌合した状態 (図1) で作業してください。



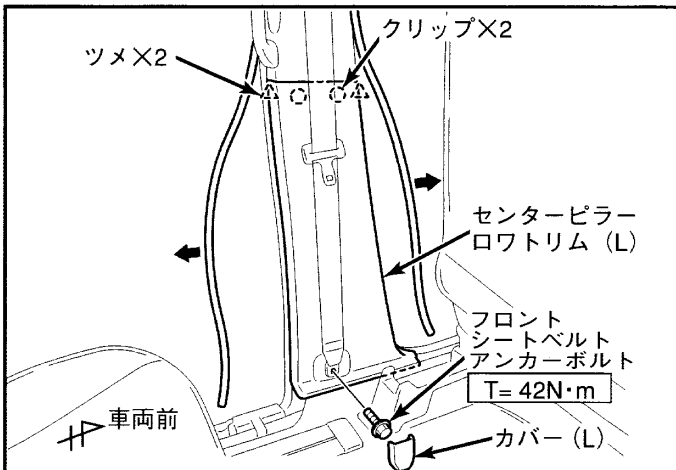
			DTV					
--	--	--	-----	--	--	--	--	--

(18) 助手席を取り外す。



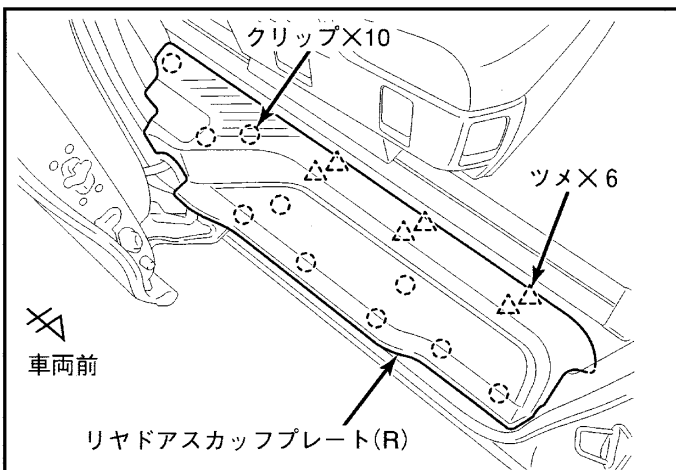
			DTV					
--	--	--	-----	--	--	--	--	--

(19) リヤドアスカッフプレート (L) を取り外す。



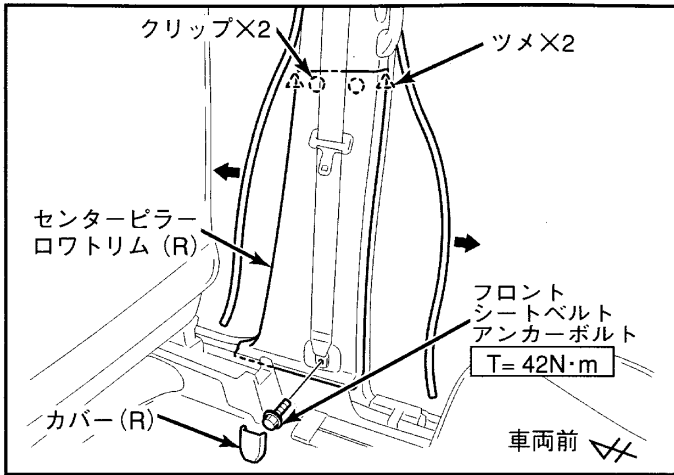
			DTV					
--	--	--	-----	--	--	--	--	--

(20) カバー (L) を外し、フロントシートベルトアンカーボルトを取り外す。
 (21) センターピラーロワトリン (L) を取り外す。



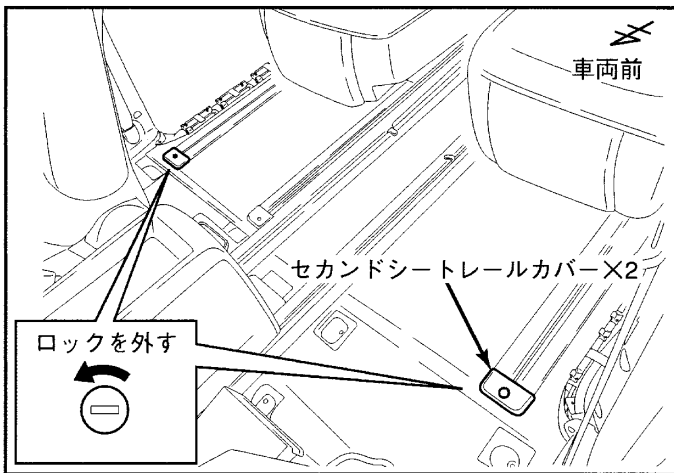
			DTV					
--	--	--	-----	--	--	--	--	--

(22) リヤドアスカッフプレート (R) を取り外す。



		DTV						
--	--	-----	--	--	--	--	--	--

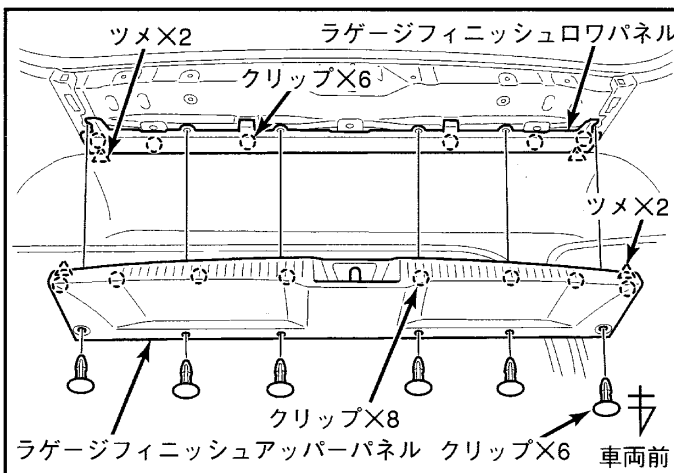
- (23) カバー (R) を外し、フロントシートベルトアンカーボルトを取り外す。
- (24) センターピラーロワトリム (R) を取り外す。



		DTV						
--	--	-----	--	--	--	--	--	--

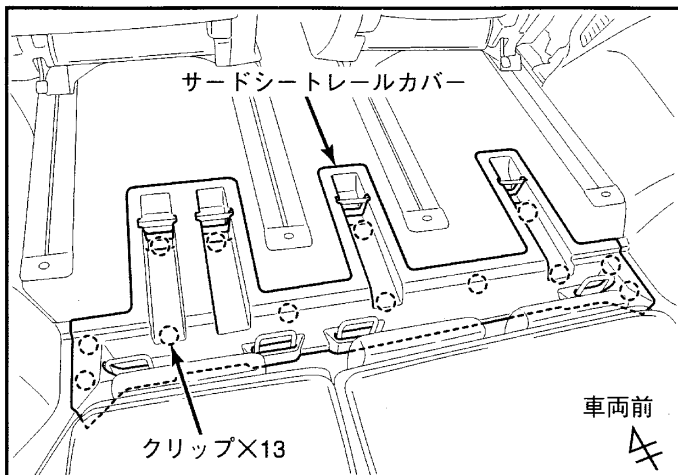
■ オットマン付きシートの場合

- (25) セカンドシートレールカバーを取り外す。



		DTV						
--	--	-----	--	--	--	--	--	--

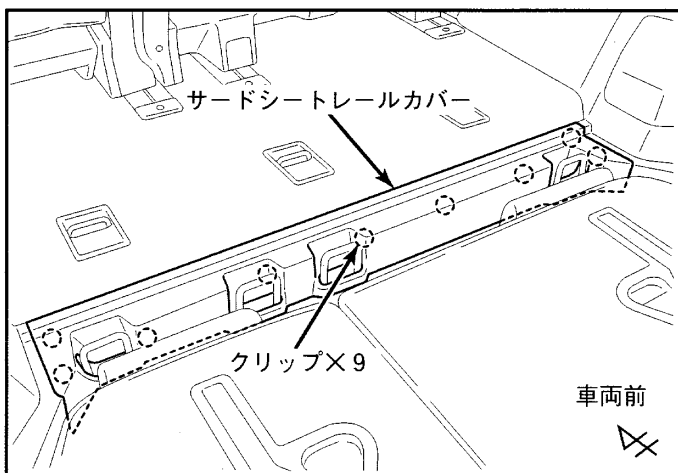
- (26) ラゲージフィニッシュアッパーパネルを取り外す。
- (27) ラゲージフィニッシュロワパネルを取り外す。



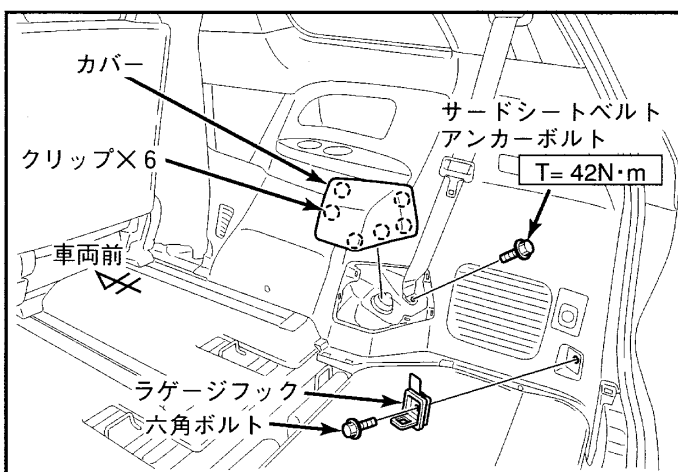
		DTV					
--	--	-----	--	--	--	--	--

(28) サードシートレールカバーを取り外す。

■ 電動サードシートの場合



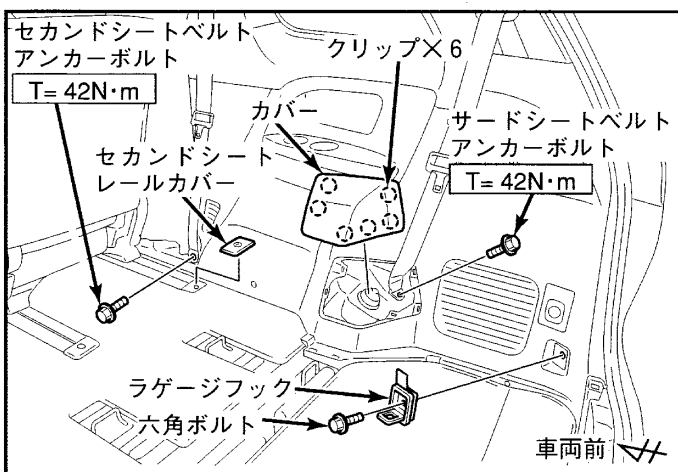
■ 除く、電動サードシートの場合



		DTV					
--	--	-----	--	--	--	--	--

■ 8人乗りの場合

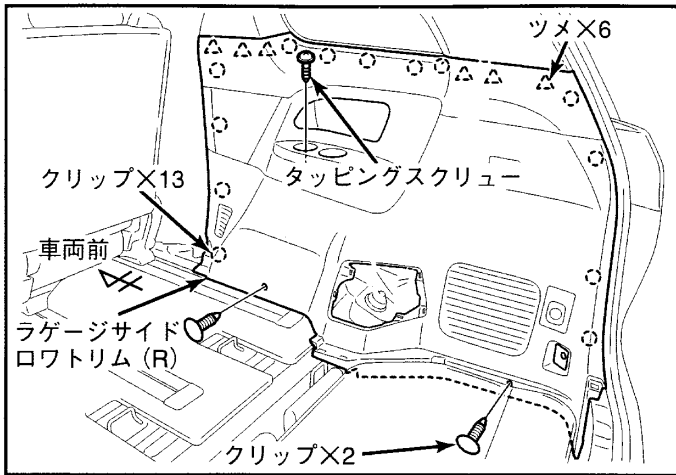
- (29) カバーを取り外す。
- (30) サードシートベルトアンカーボルトを取り外す。
- (31) ラゲージフックを取り外す。



		DTV					
--	--	-----	--	--	--	--	--

■ 7人乗りの場合

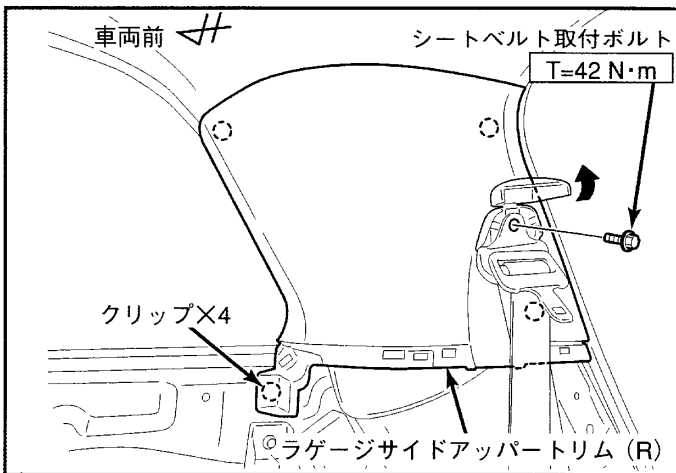
- (32) カバーを取り外す。
- (33) セカンドシートベルトアンカーボルト、サードシートベルトアンカーボルトを取り外す。
- (34) ラゲージフックを外し、セカンドシートレールカバーを取り外す。



		DTV					
--	--	-----	--	--	--	--	--

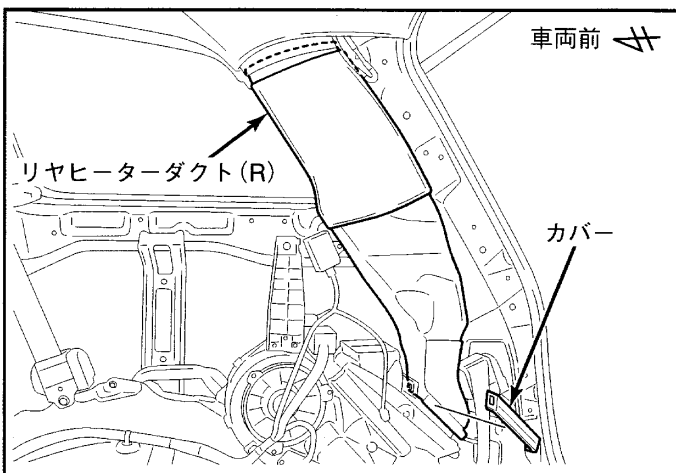
■ 共通

- (35) ラゲージサイドロフトリム (R) を取り外す。



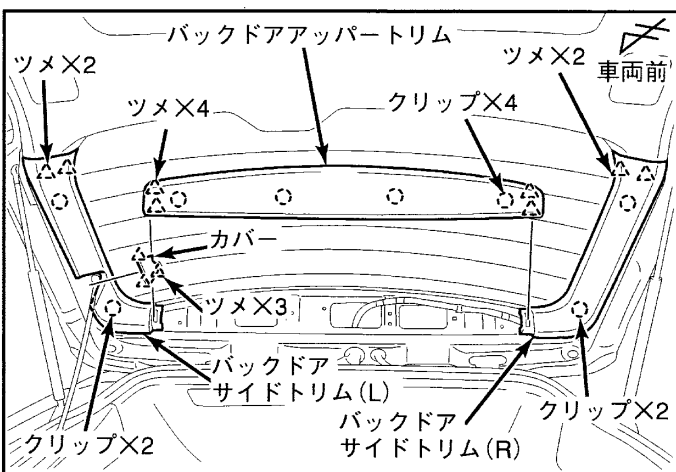
		DTV					
--	--	-----	--	--	--	--	--

- (36) シートベルト取付ボルトを取り外す。
 (37) ラゲージサイドアッパートリム (R) を取り外す。



		DTV					
--	--	-----	--	--	--	--	--

- (38) カバーを外し、リヤヒーターダクト (R) を取り外す。

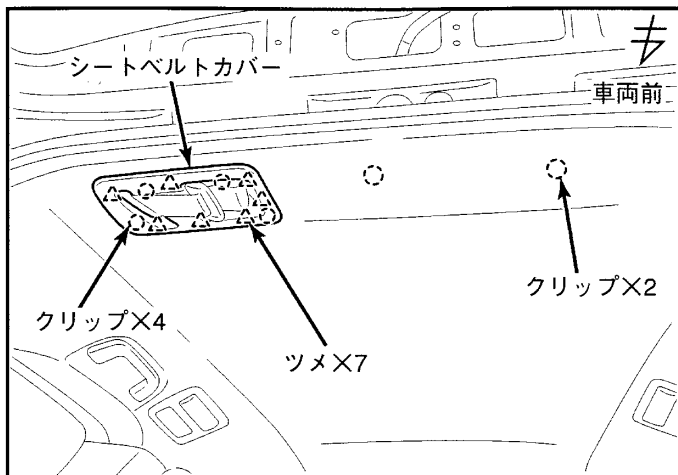


		DTV					
--	--	-----	--	--	--	--	--

- (39) バックドアアッパートリムを取り外す。
 (40) カバーを外し、バックドアサイドトリム (L, R) を取り外す。

👉 アドバイス

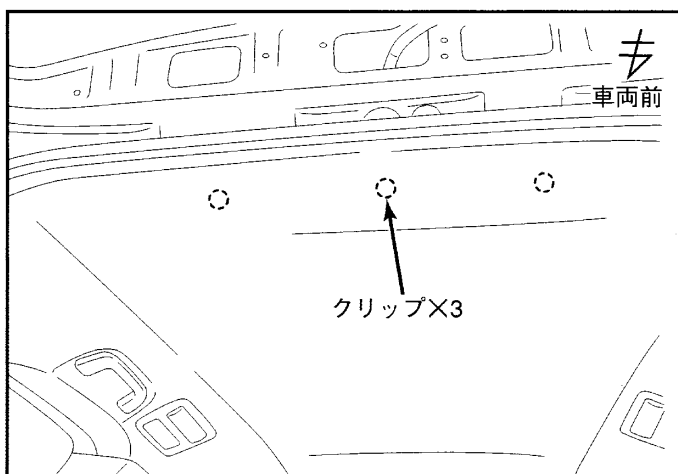
パワーバックドア付き車のみ、カバーを取り外してください。



DTV

■ ルーフシートベルトカバー付きの場合

- (41) ルーフシートベルトカバーを取り外す。
- (42) ルーフヘッドライニングのクリップを取り外す。



DTV

■ 除く、ルーフシートベルトカバー付きの場合

- (43) ルーフヘッドライニングのクリップを取り外す。

バッテリー復元時の注意事項

用品の取り付け作業終了後に、車両機能部品の初期化が必要な部品があります。作業終了後には必ず初期化作業を行ってください。

