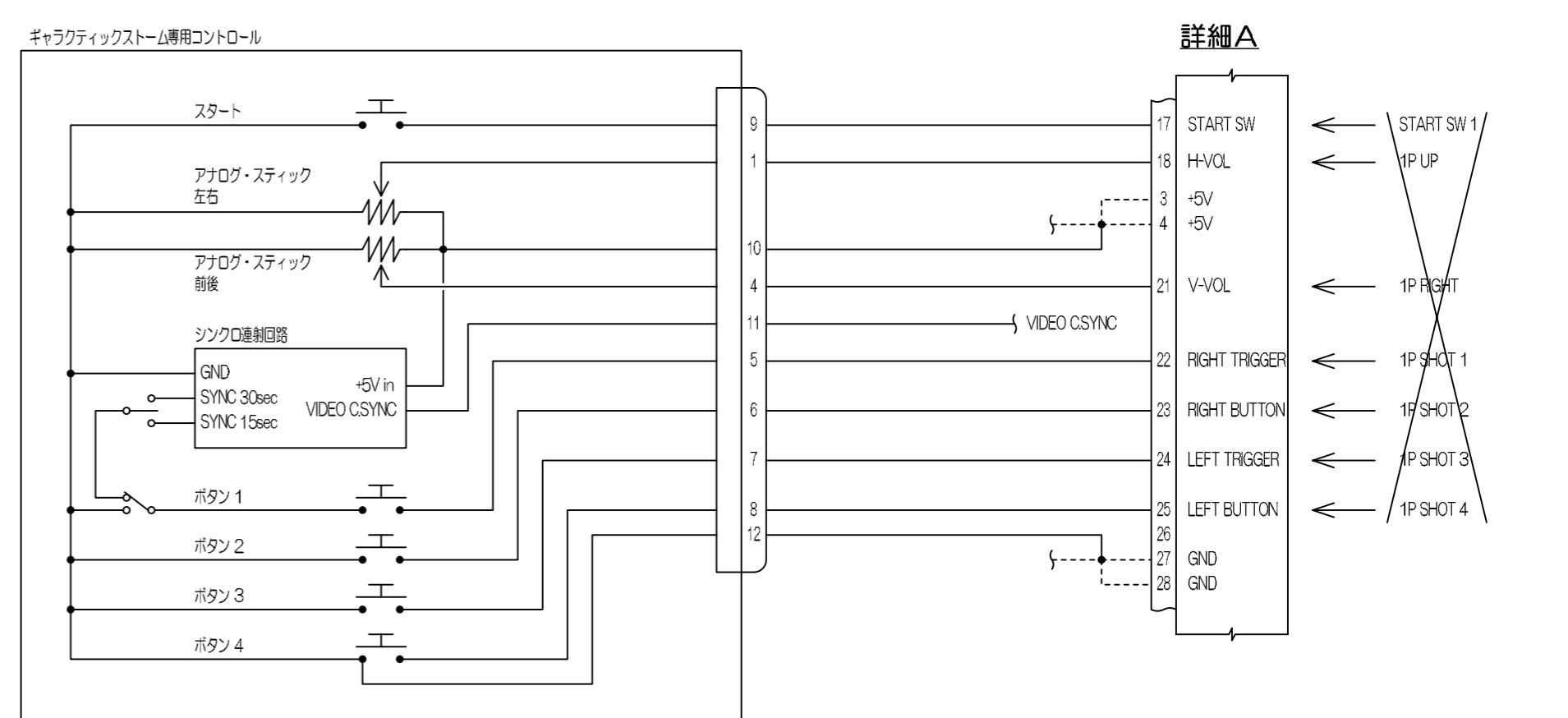
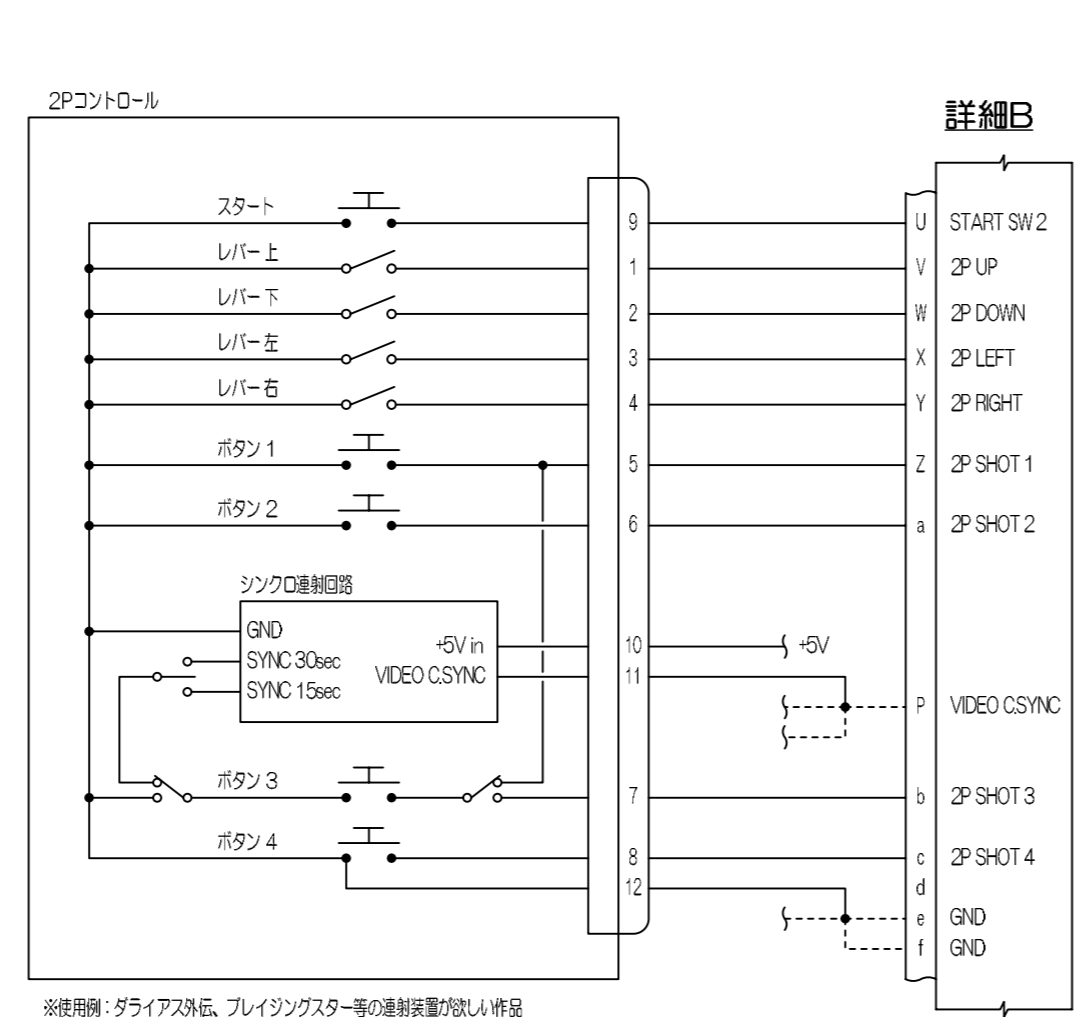
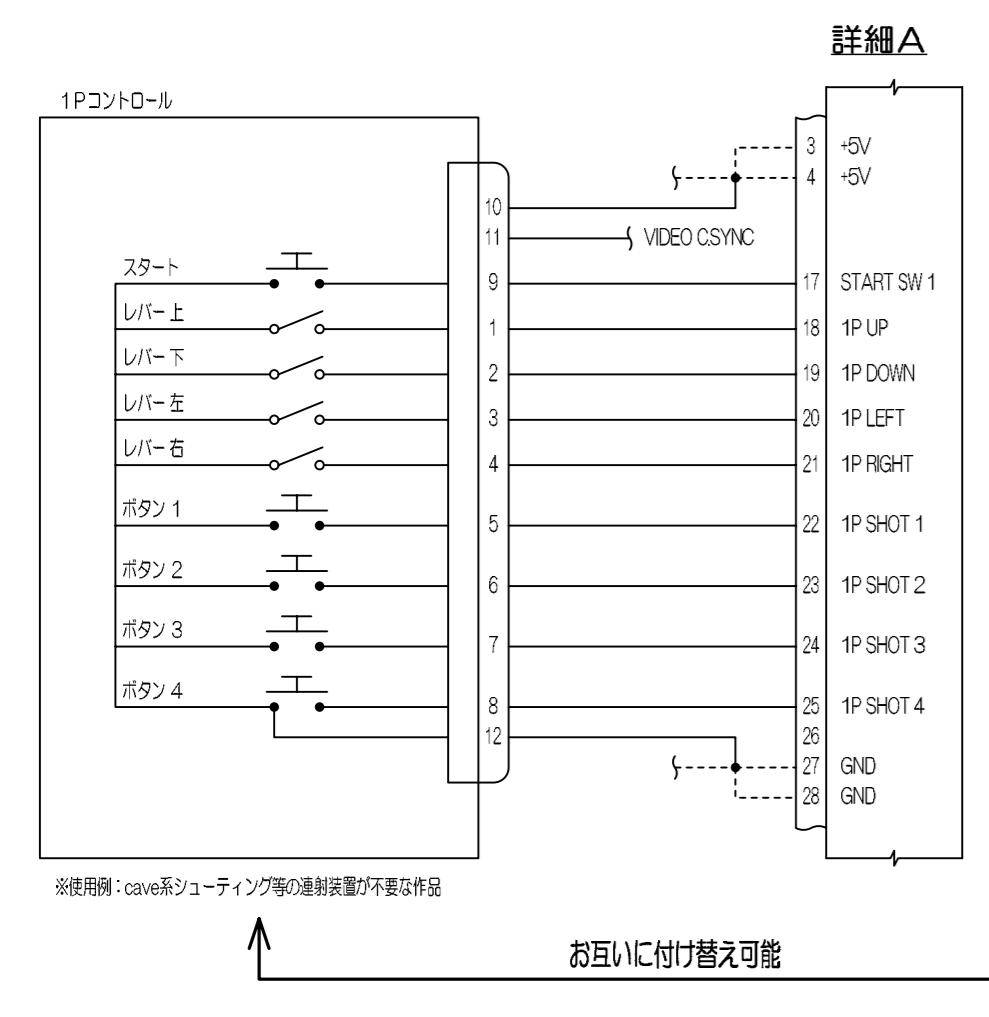
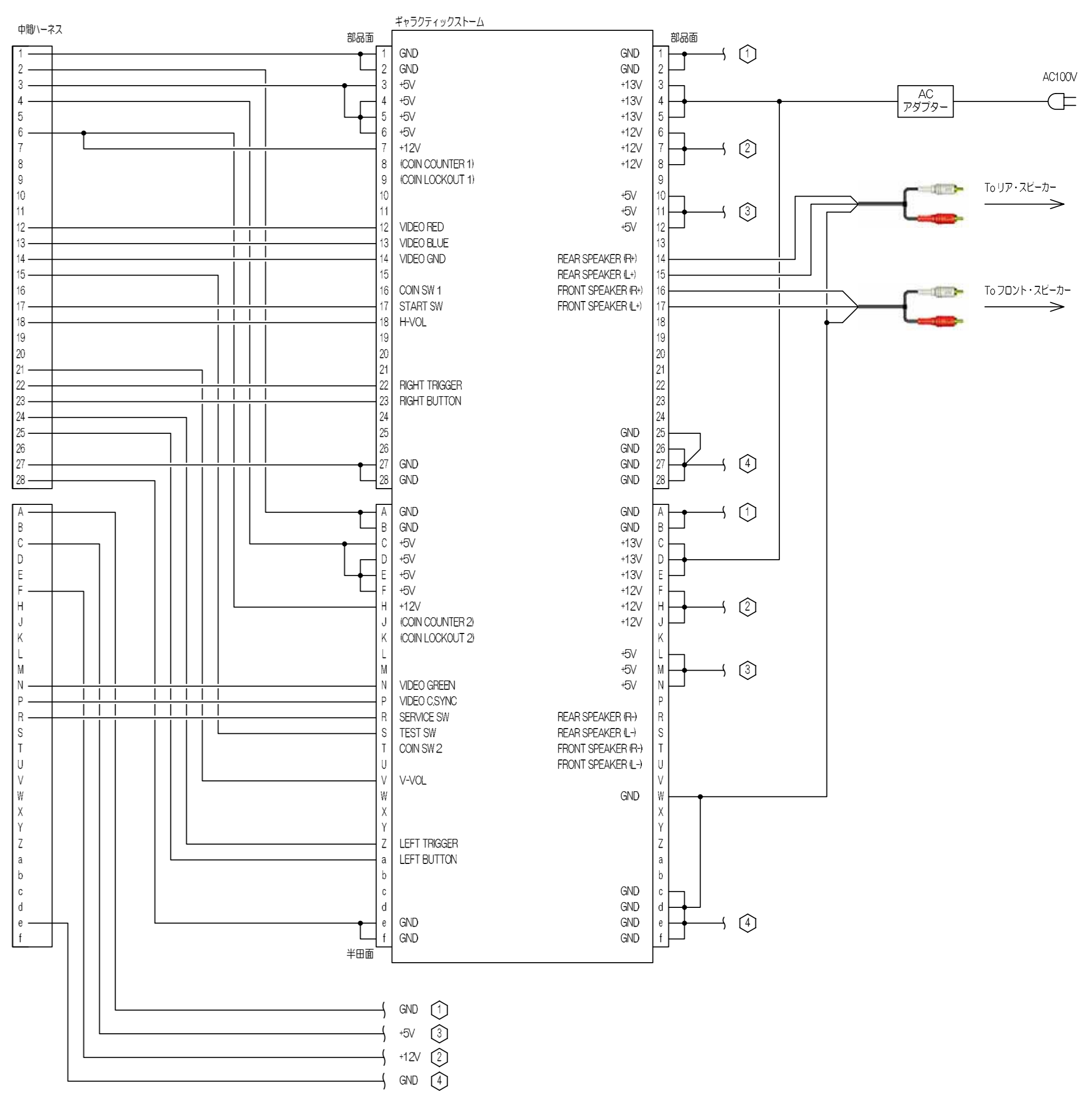
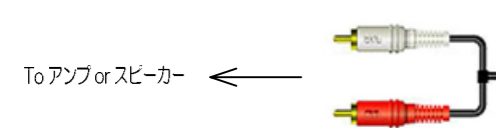


XRGB-3経由でモニターへ

XRGB-3設定
 アスペクト比：ノーマル
 NTSC AFC：必要により手動で調整
 21ピン入力番号：場合
 21ピン入力抵抗：220Ω



※使用例：cave系シューティング等の連射装置が不要な作品