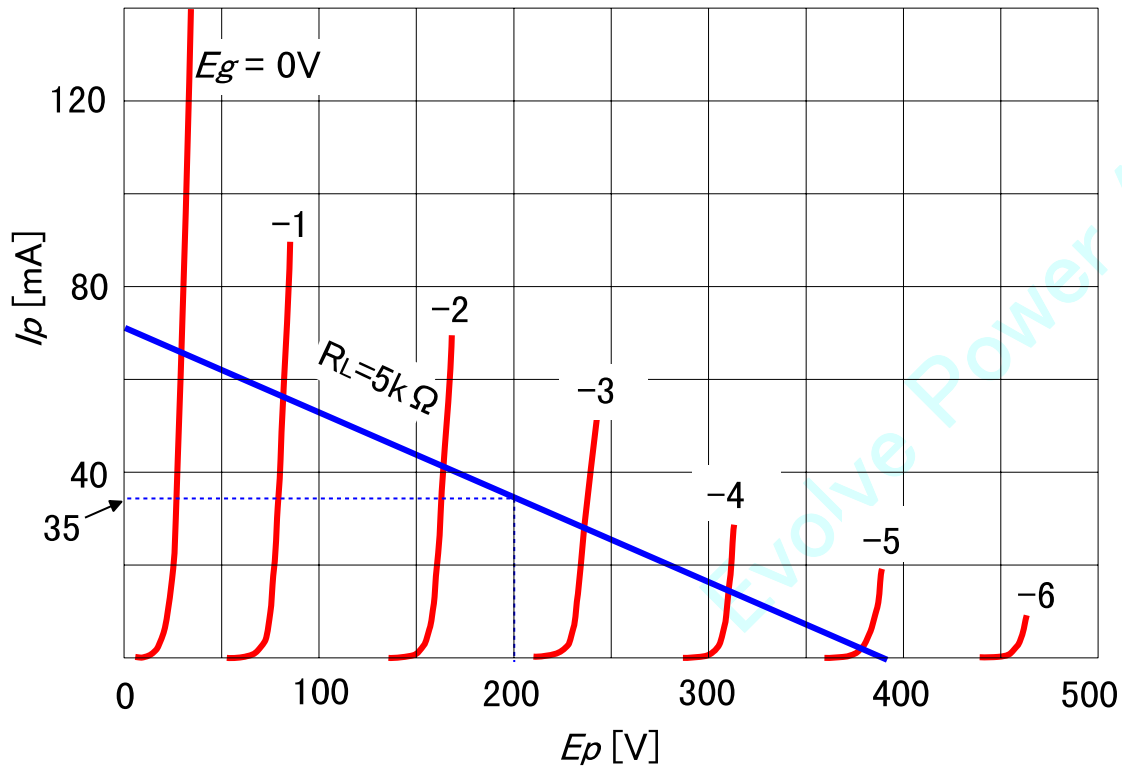
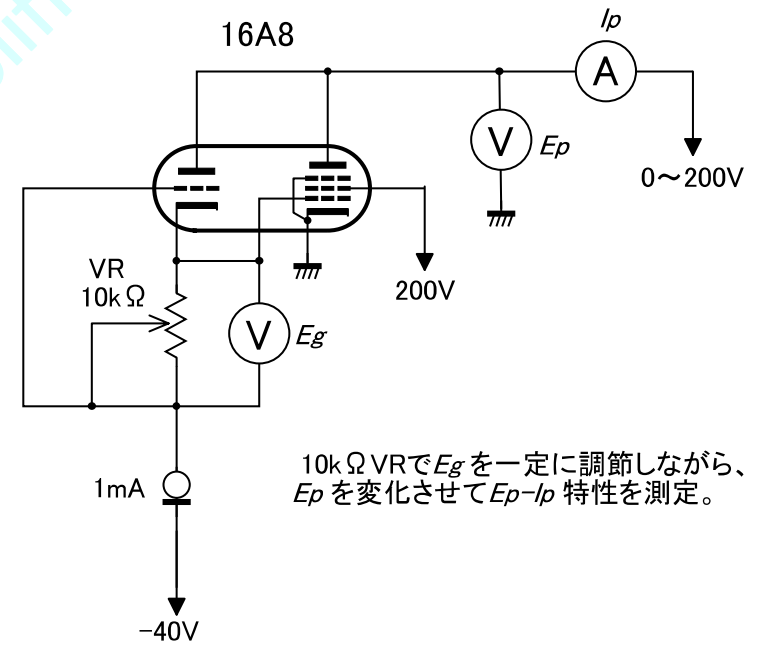


[ 図 6 ] 16A8 超 3 極管接続時の  $E_p$ - $I_p$  特性と、その測定回路



16A8 超 3 極管接続  $E_p$ - $I_p$  特性



10kΩ VRで  $E_g$  を一定に調節しながら、 $E_p$  を変化させて  $E_p$ - $I_p$  特性を測定。

16A8 超 3 極管接続  $E_p$ - $I_p$  特性の測定回路