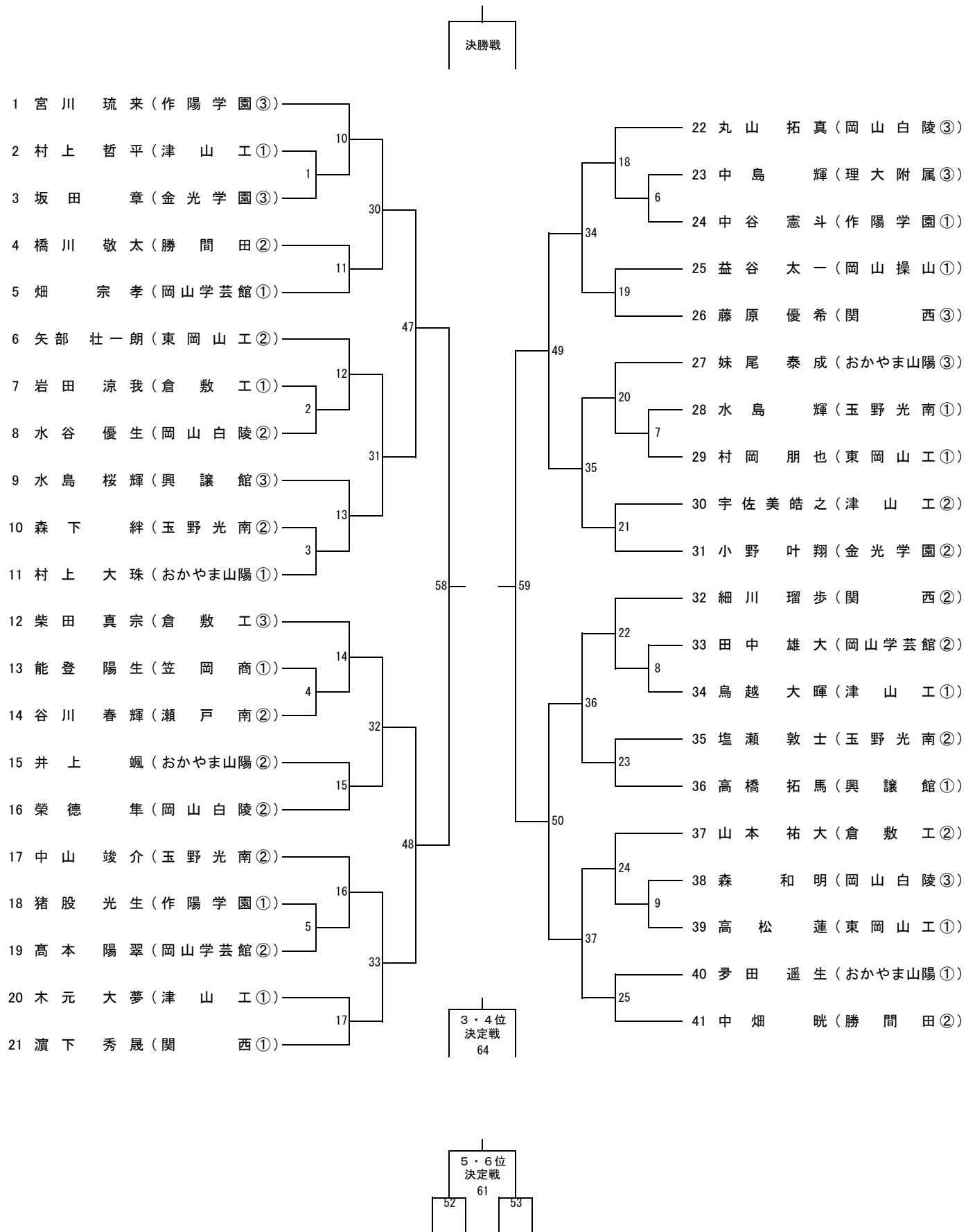
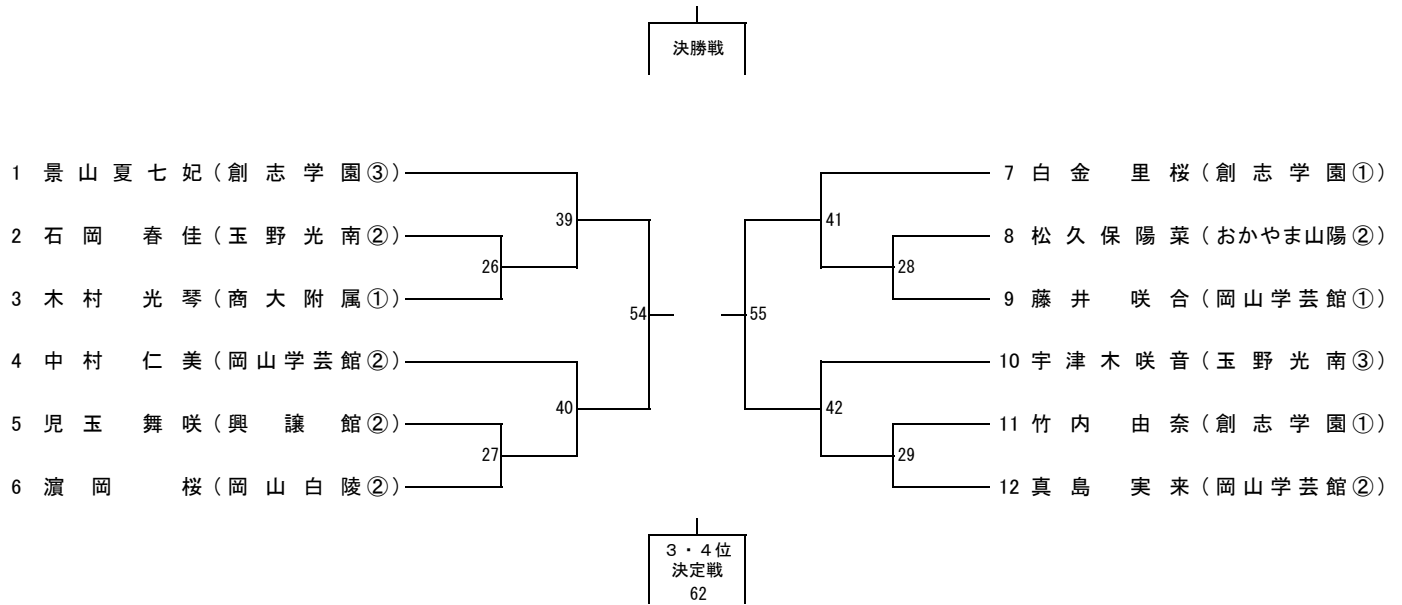


男子個人戦 60Kg級 (参加選手数 41名) 第1試合場



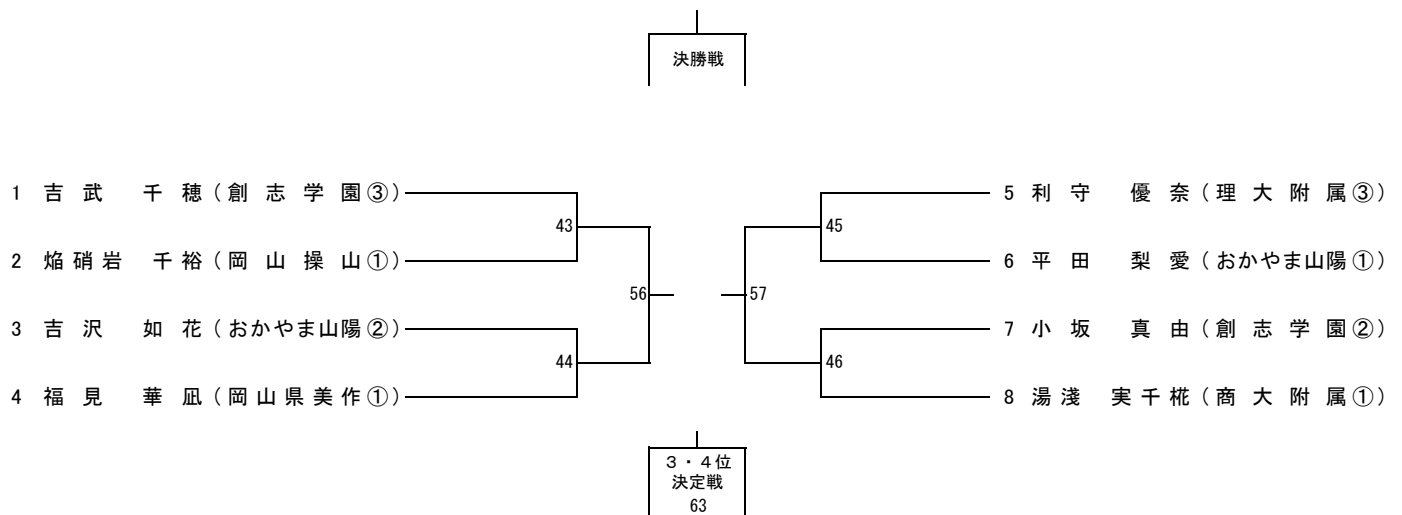
■ 女子個人戦 52Kg級 (参加選手数 12名)

第1試合場



■ 女子個人戦 63Kg級 (参加選手数 8名)

第1試合場



■ 女子個人戦 78Kg超級 (参加選手数 3名)

第1試合場

	1 甲斐天使	2 野村心愛	3 松本明莉	勝敗	順位
1 甲斐天使 (創志学園③)					
2 野村心愛 (おかやま山陽②)					
3 松本明莉 (創志学園①)					

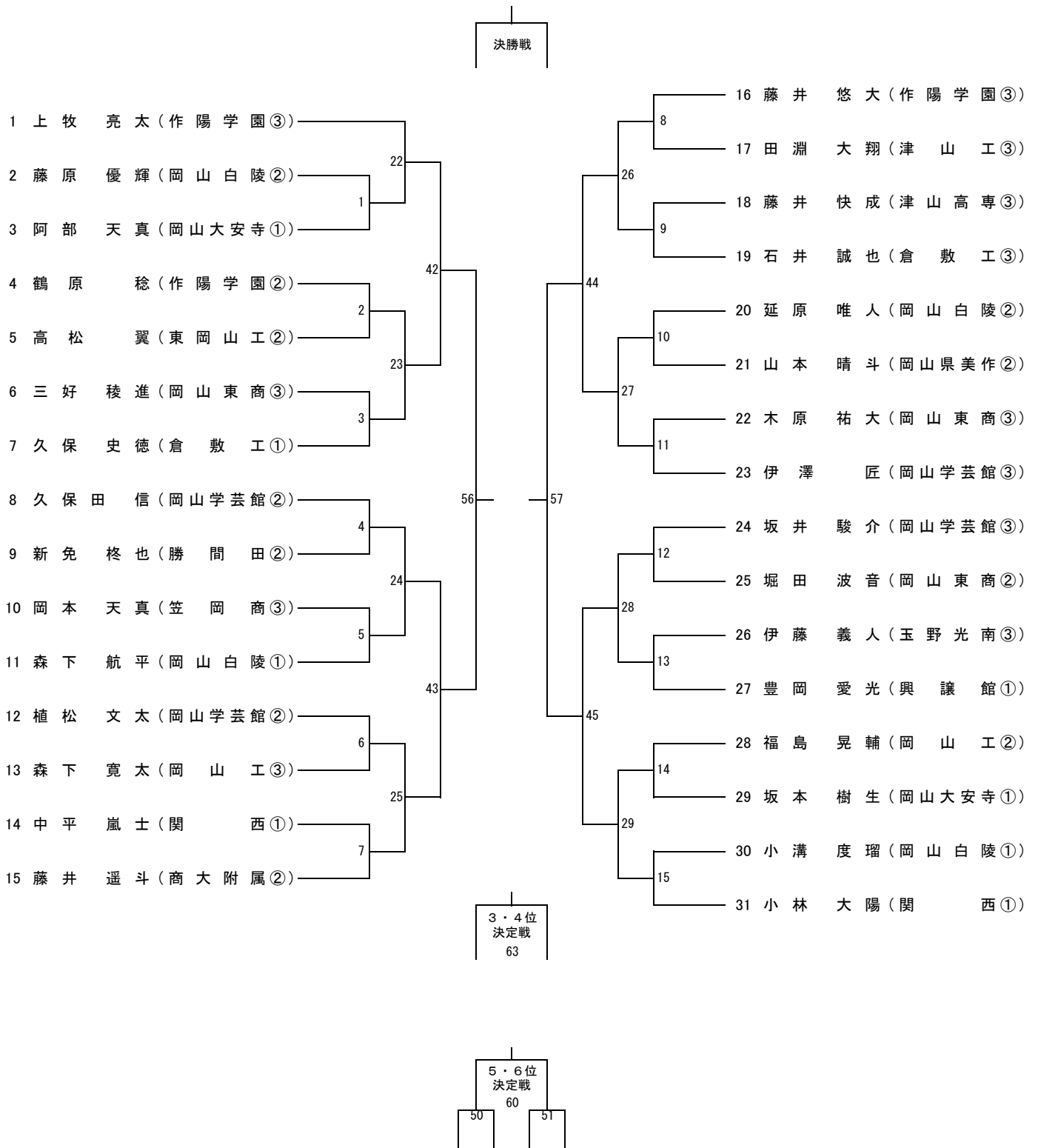
38 1-2

51 2-3

60 1-3

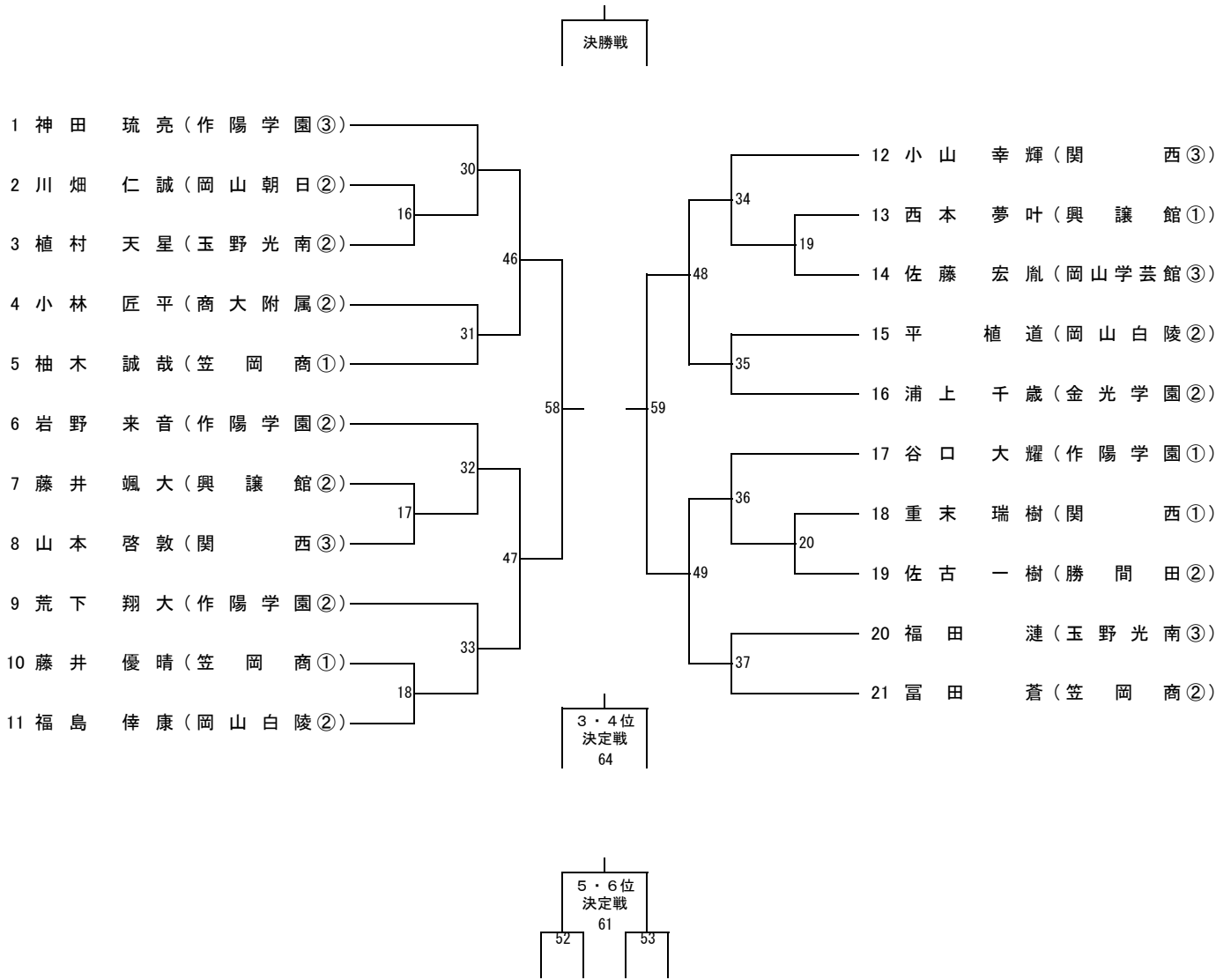
男子個人戦 66Kg級 (参加選手数 31名)

第2試合場



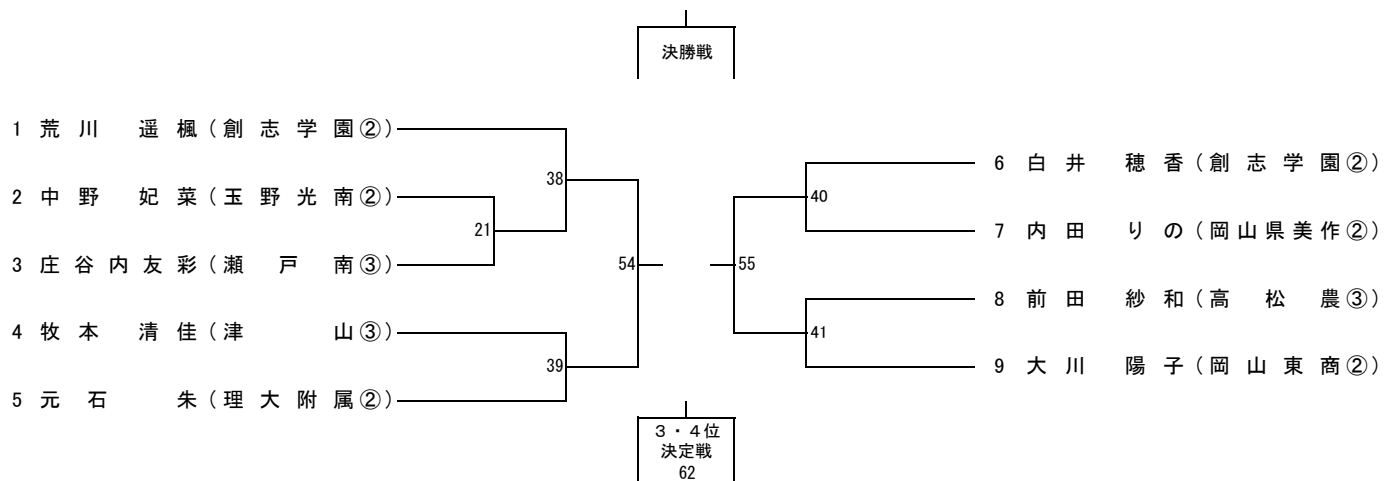
男子個人戦 90Kg級 (参加選手数 21名)

第2試合場

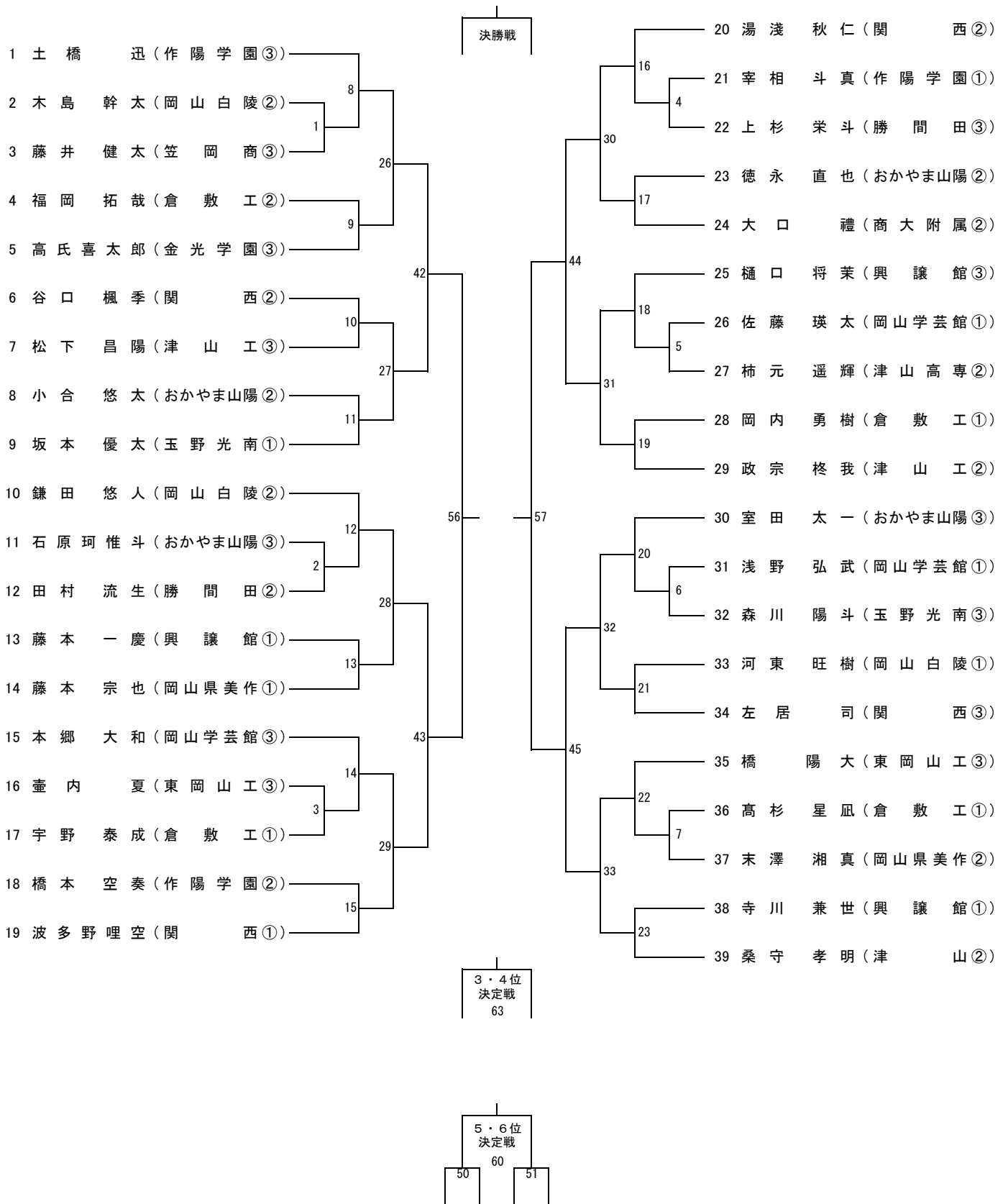


女子個人戦 48Kg級 (参加選手数 9名)

第2試合場

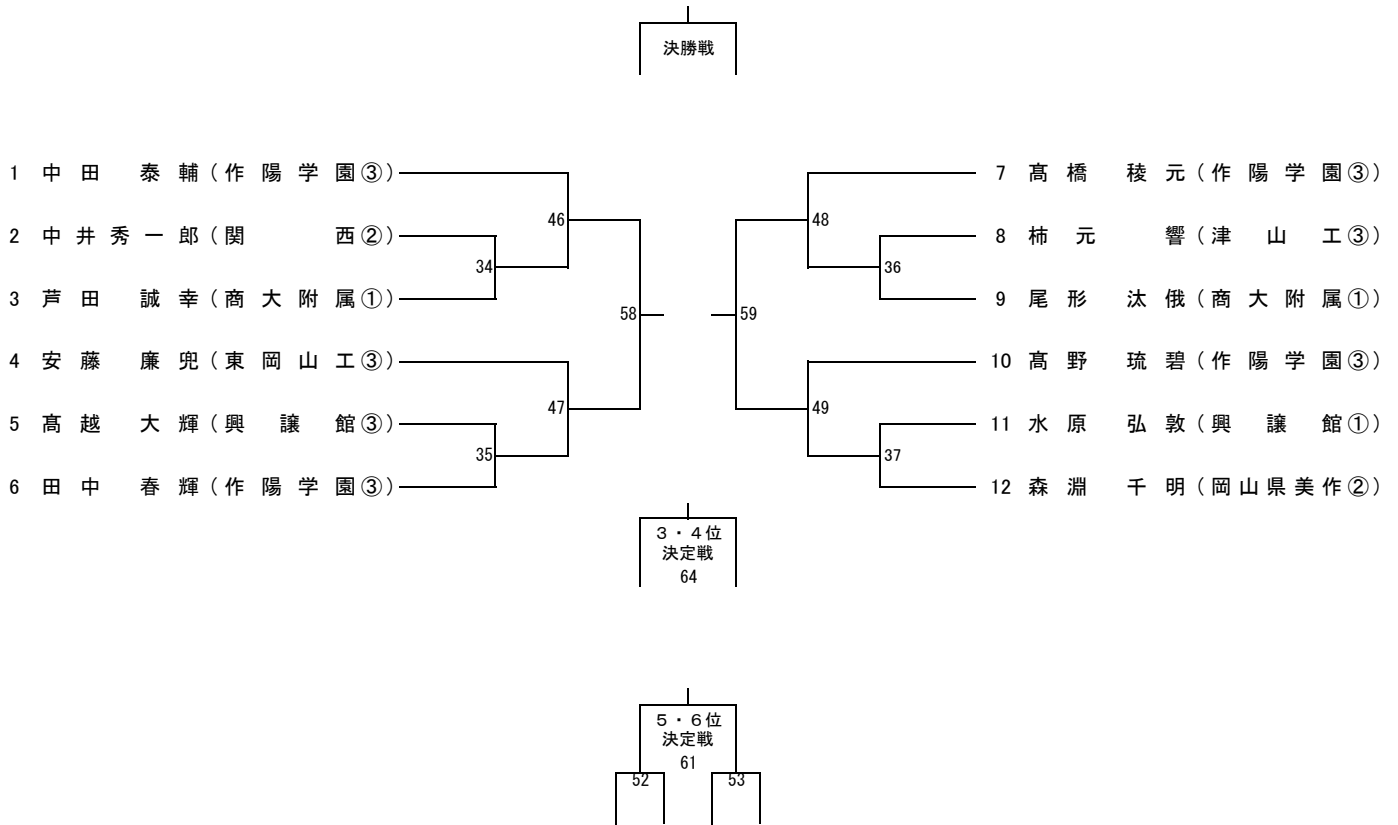


男子個人戦 73Kg級 (参加選手数 39名) 第3試合場



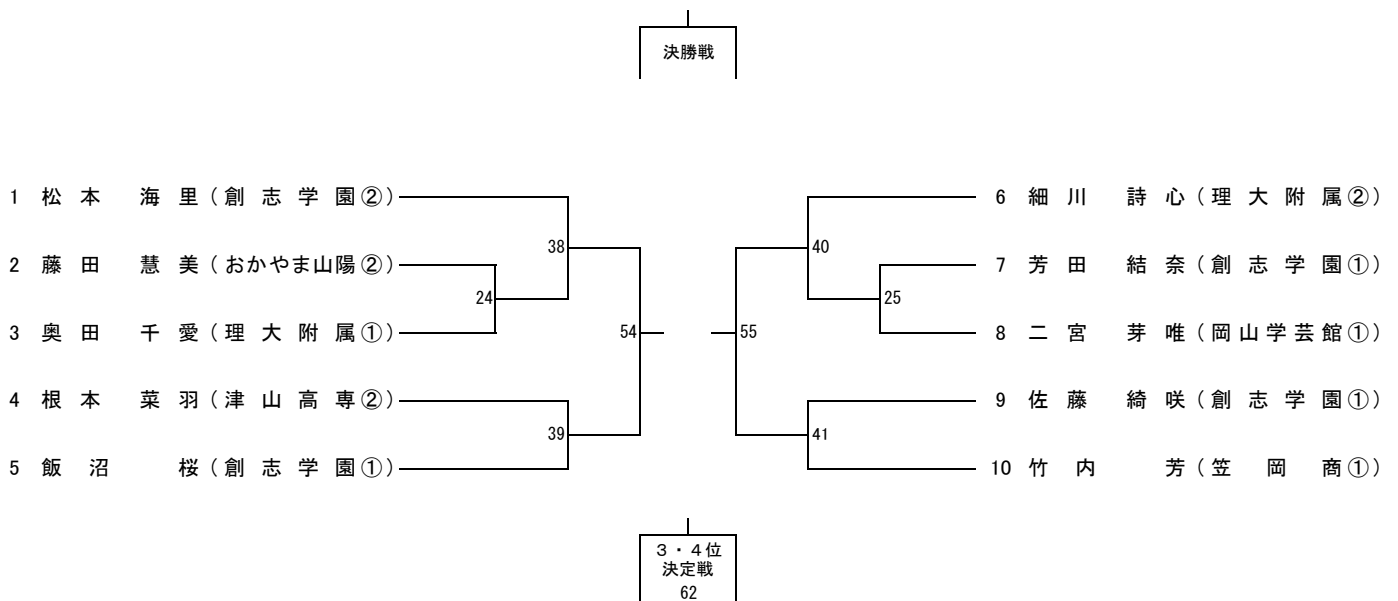
■ 男子個人戦 100Kg超級 (参加選手数 12名)

第3試合場



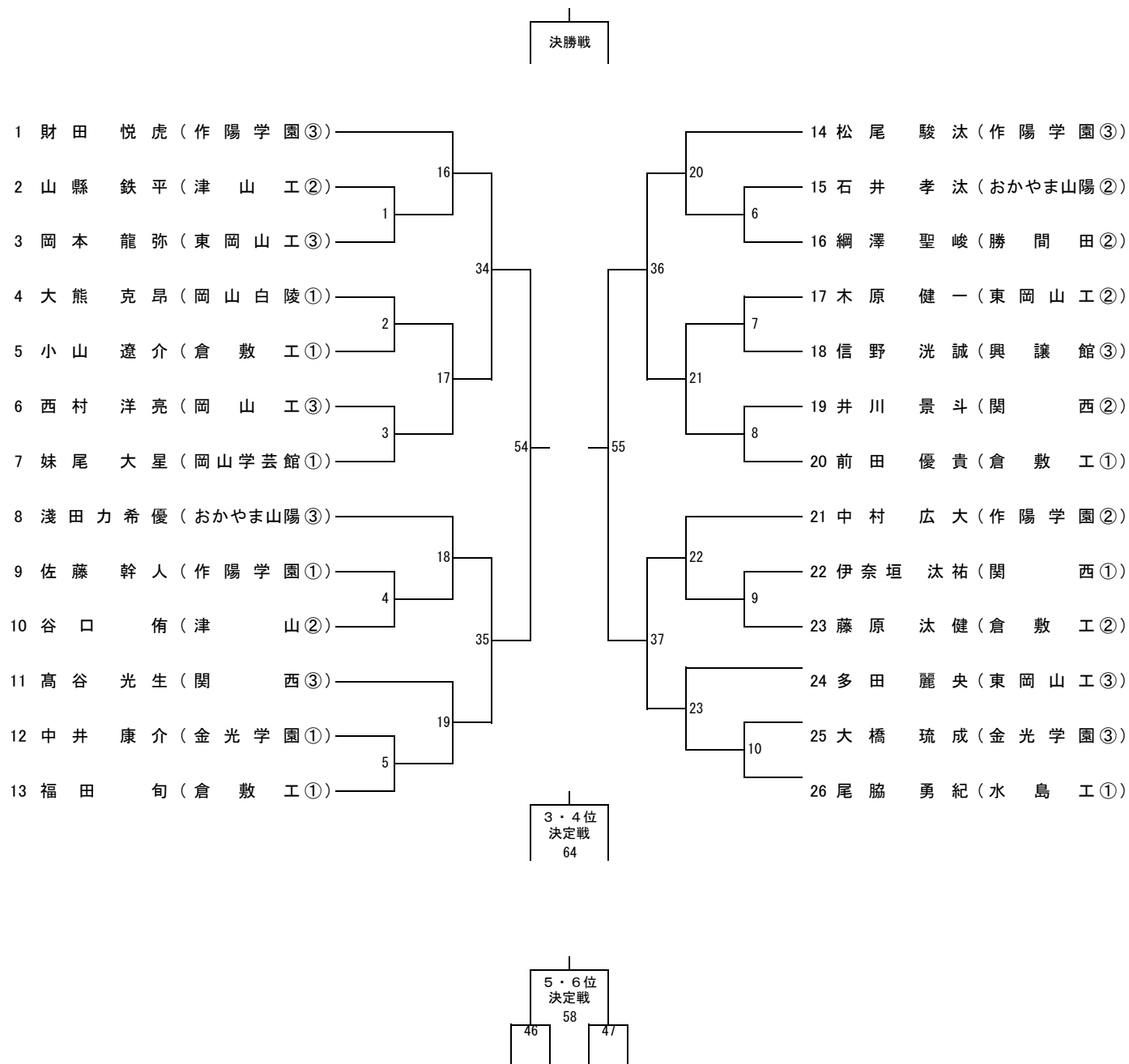
■ 女子個人戦 57Kg級 (参加選手数 10名)

第3試合場



男子個人戦 81Kg級 (参加選手数 26名)

第4試合場



女子個人戦 70Kg級 (参加選手数 4名)

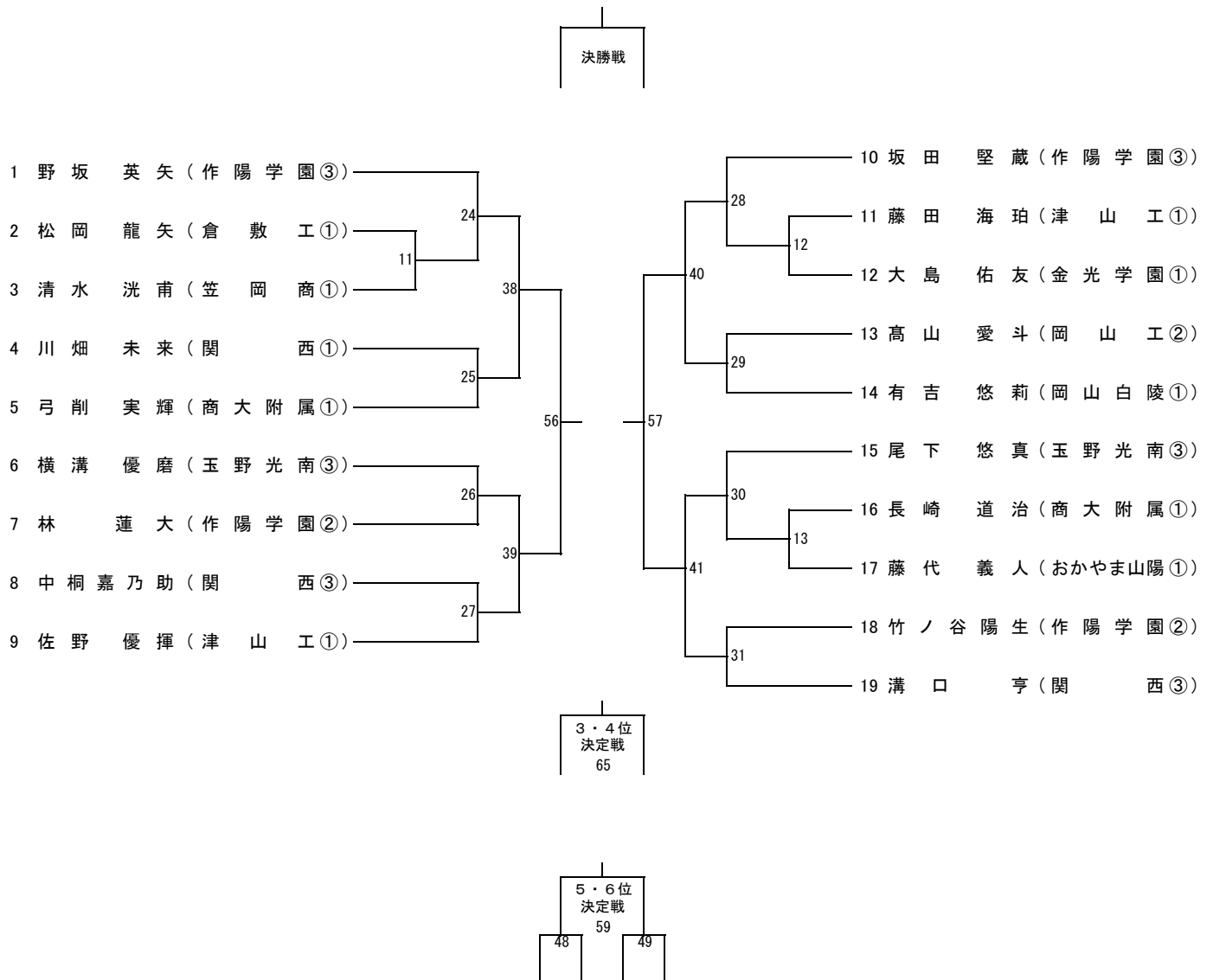
第4試合場

	1 濱本 さくら (創志学園③)	2 横溝 怜奈 (玉野光南②)	3 杉岡 麻衣 (津山工③)	4 小池 咲愛 (理大附属③)	勝敗	順位
1 濱本 さくら (創志学園③)						
2 横溝 怜奈 (玉野光南②)						
3 杉岡 麻衣 (津山工③)						
4 小池 咲愛 (理大附属③)						

42 1-2 50 1-3 60 2-3
 43 3-4 51 2-4 61 1-4

■ 男子個人戦 100Kg級 (参加選手数 19名)

第4試合場



■ 女子個人戦 78Kg級 (参加選手数 5名)

第4試合場

	1 浦井菜々子	2 津田 静	3 塩飽 莉子	4 右近 圭奈	5 津田 小町	勝敗	順位
1 浦井菜々子 (創志学園③)							
2 津田 静 (商大附属②)							
3 塩飽 莉子 (笠岡商③)							
4 右近 圭奈 (理大附属③)							
5 津田 小町 (笠岡商①)							

14 1-2 32 1-5 44 4-5 52 2-4 62 2-5
 15 3-4 33 2-3 45 1-3 53 3-5 63 1-4