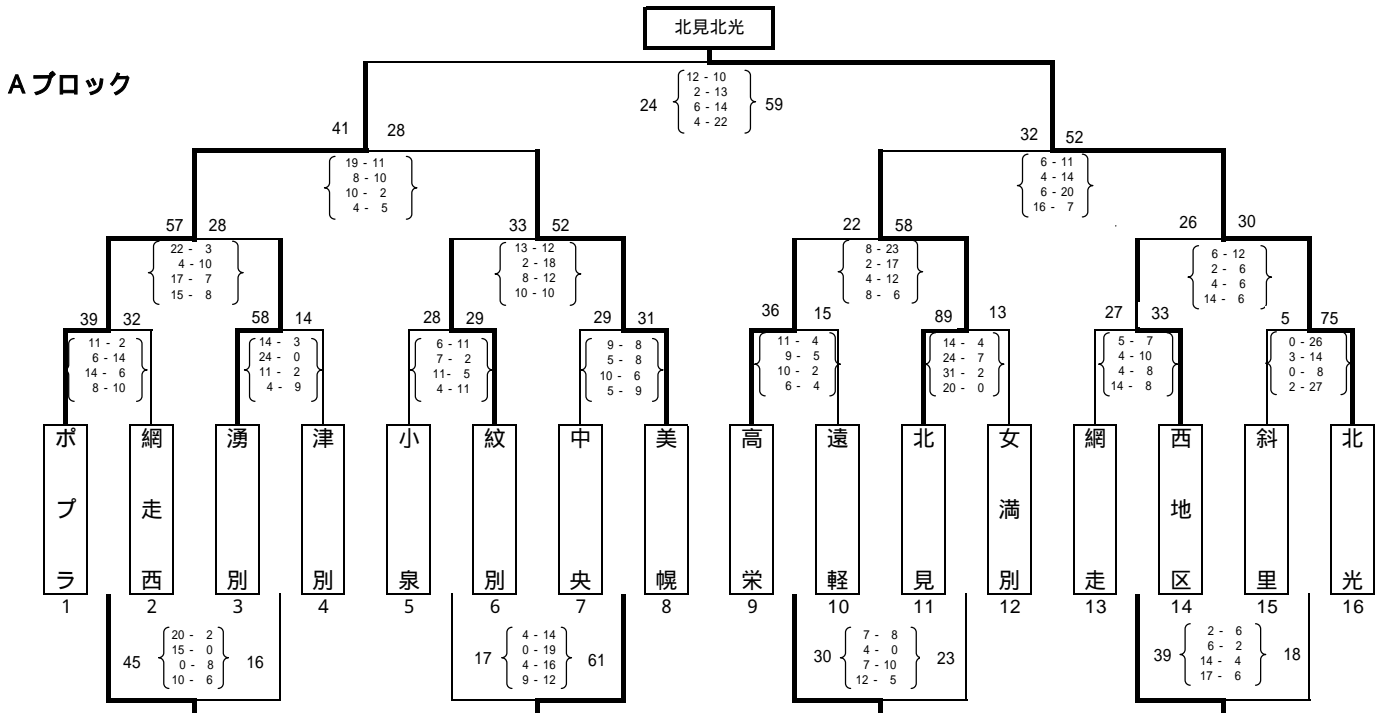
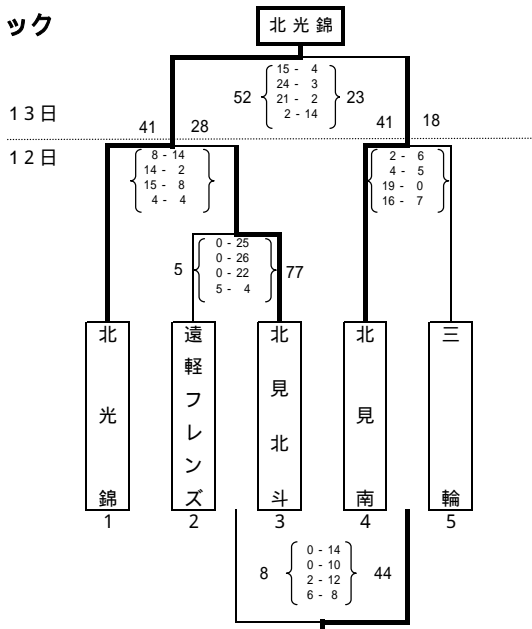


# 2007年度 春季新人大会 兼 トヨタカローラ杯

## 試合結果 (男子)



## Bブロック



### 男子Aブロック 成績

優勝：北見北光

準優勝：北見ポブラ

3位：北見・美幌

### 男子Bブロック 成績

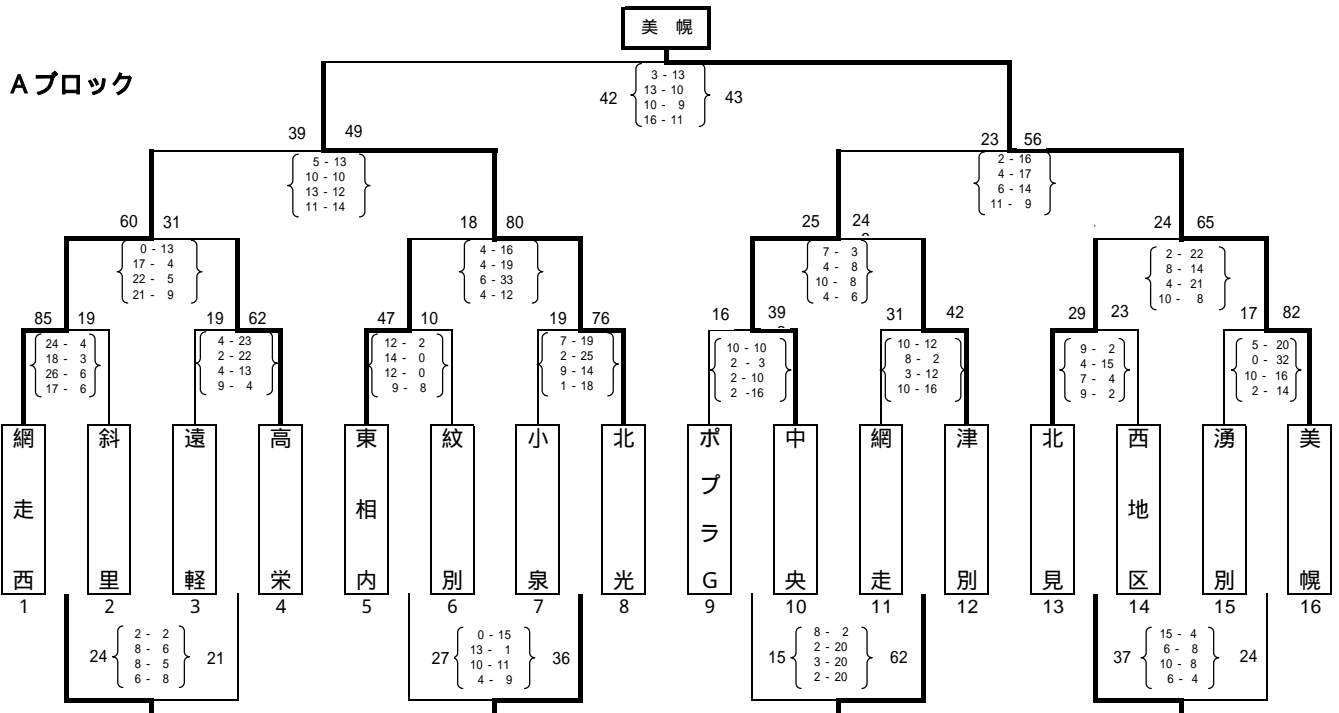
優勝：北光錦

準優勝：北見南

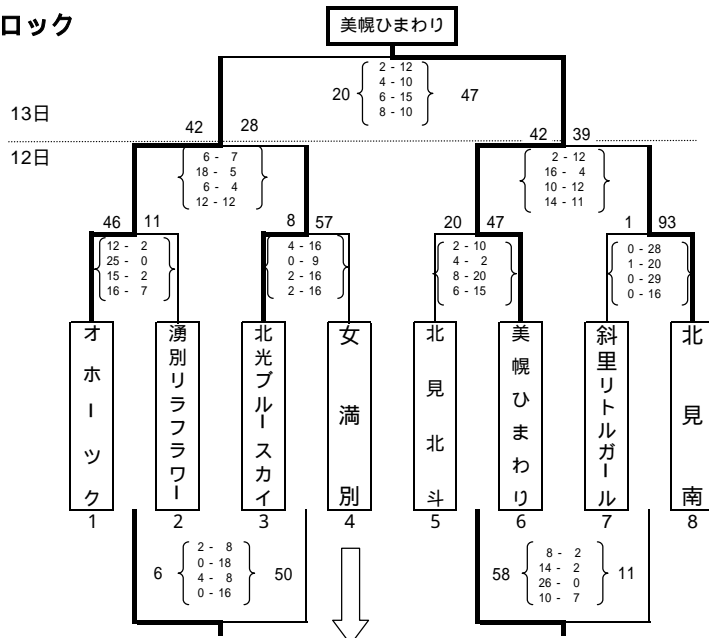
3位：北見北斗・三輪

# 2007年度 春季新人大会 兼 トヨタカローラ杯

## 試合結果(女子)



## Bブロック



### 女子Aブロック 成績

優勝：美幌

準優勝：北見北光

3位：北見中央・網走西

### 女子Bブロック 成績

優勝：美幌ひまわり

準優勝：網走オホーツク

3位：北見南・北光ブルースカイ

女満別は選手が10名以下(8名)での参加のため、得点では勝っていますが、規則上負けになります。  
紋別も同じく8名での参加でした。  
両チームとも、早く10人以上の選手で参加できるといいですね。