

決勝リーグ

	斜里	美幌	小泉	津別	勝敗	得失点差	順位
斜里		○	○	○	3-0	59	1
美幌	×		×	×	0-3	-44	4
小泉	×	○		○	2-1	45	2
津別	×	○	×		1-2	-60	3

斜里 49 $\begin{pmatrix} 13-10 \\ 12-4 \\ 17-2 \\ 7-11 \end{pmatrix}$ 27 美幌

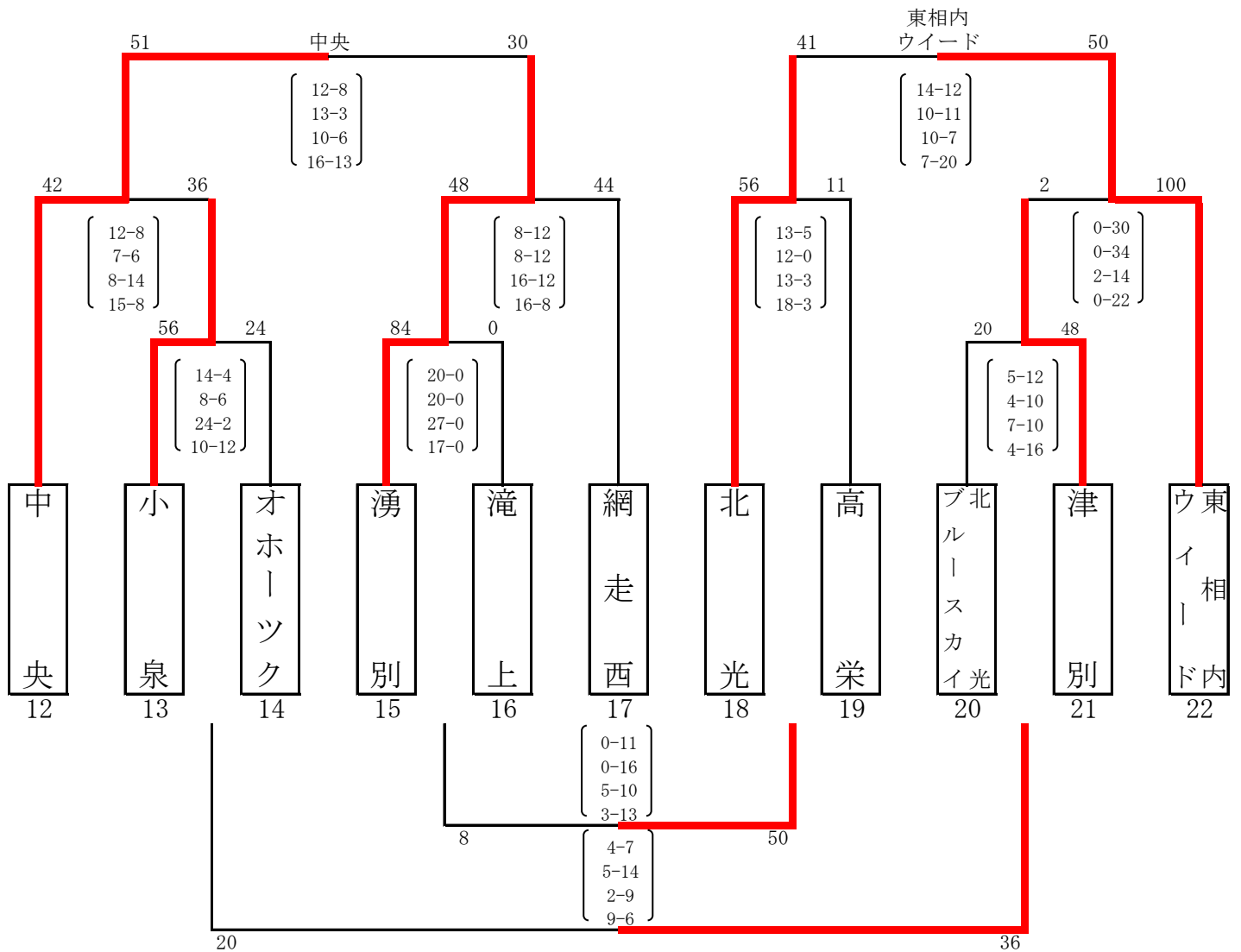
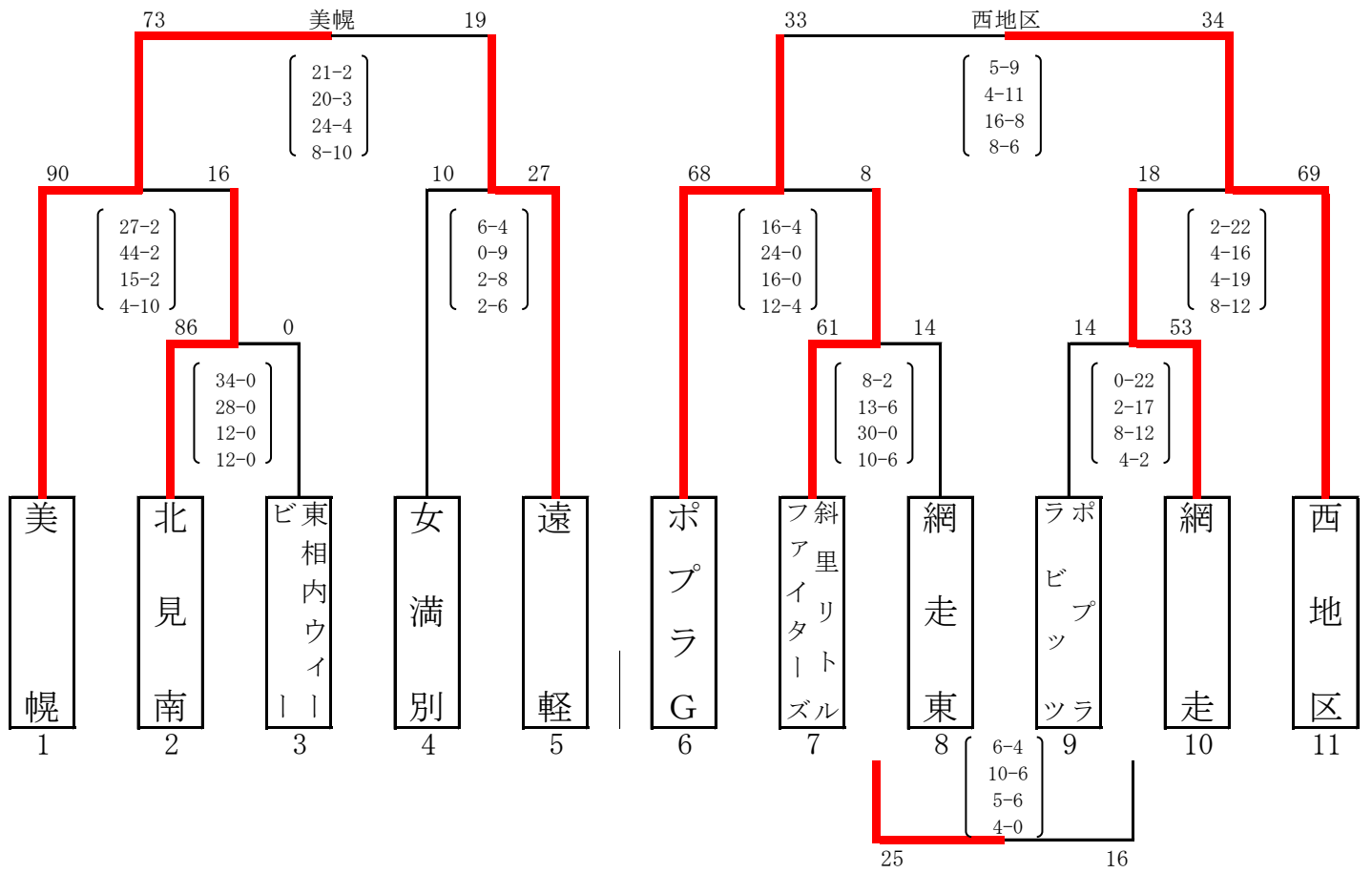
小泉 74 $\begin{pmatrix} 12-11 \\ 12-7 \\ 20-11 \\ 30-8 \end{pmatrix}$ 37 津別

斜里 61 $\begin{pmatrix} 23-7 \\ 6-7 \\ 20-10 \\ 12-12 \end{pmatrix}$ 36 津別

美幌 38 $\begin{pmatrix} 10-11 \\ 5-16 \\ 11-16 \\ 12-15 \end{pmatrix}$ 58 小泉

小泉 29 $\begin{pmatrix} 9-11 \\ 6-6 \\ 2-12 \\ 12-12 \end{pmatrix}$ 41 斜里

津別 49 $\begin{pmatrix} 10-9 \\ 13-11 \\ 11-12 \\ 15-15 \end{pmatrix}$ 47 美幌



決勝リーグ

	美幌	西地区	中央	東相内	勝敗	得失点差	順位
美幌		○	○	○	3-0	49	1
西地区	×		×	×	0-3	-74	4
中央	×	○		×	1-2	12	3
東相内	×	○	○		2-1	13	2

美幌 53 $\begin{pmatrix} 4-8 \\ 15-6 \\ 18-4 \\ 16-3 \end{pmatrix}$ 21 西地区

中央 36 $\begin{pmatrix} 6-8 \\ 15-6 \\ 10-4 \\ 5-19 \end{pmatrix}$ 37 東相内

美幌 40 $\begin{pmatrix} 8-8 \\ 12-11 \\ 12-5 \\ 8-11 \end{pmatrix}$ 35 中央

西地区 34 $\begin{pmatrix} 5-14 \\ 7-13 \\ 12-17 \\ 10-14 \end{pmatrix}$ 58 東相内

東相内 40 $\begin{pmatrix} 18-6 \\ 6-20 \\ 7-15 \\ 9-11 \end{pmatrix}$ 52 美幌

中央 41 $\begin{pmatrix} 6-10 \\ 6-7 \\ 12-4 \\ 17-2 \end{pmatrix}$ 23 西地区